



Axovia MultiPro

CZ Návod k instalaci

OBSAH

OBECNÉ INFORMACE	4
BEZPEČNOSTNÍ POKYNY	4
Upozornění	4
Bezpečnostní pokyny vztahující se k instalaci	4
Instalace pohonu ke stávající bráně	5
POPIS VÝROBKU	5
Součásti standardní sady	5
Možnosti použití	6
Rozměry motorové jednotky (v mm)	6
Nákres standardní instalace	6
PROVĚRKA PŘED INSTALACÍ	7
Požadavky na volný prostor	7
Pilířový držák pohonu	7
Zpevnění konstrukce křídel brány	7
Elektrický zámek	7
INSTALACE STANDARDNÍ SADY	8
Montáž motorové jednotky	8
Odjištění pohonu	10
Sestavení ramen	10
Upevnění ramen k motoru	11
Upevnění ramen ke křídům brány	11
Zapojení motorů	13
UVEDENÍ DO PROVOZU	13
INSTALACE SPECIÁLNÍCH RAMEN	14
Zahnuté rameno pro otevírání ven	14
Rameno s kulovým kloubem pro otevírání ve sklonu až 20 %	15
Kluzné rameno pro úhel otevření do 150° nebo pro instalace s omezeným prostorem za křídlem brány	16
Zvláštní rozměry brány či pilíře / Úhel otevření do 120°	17

OBEČNÉ INFORMACE

Tento výrobek, je-li instalován v souladu s tímto návodem, splňuje požadavky norem ČSN EN 12453 a ČSN EN 13241-1.

Účelem pokynů uvedených v návodu k instalaci a v návodu k obsluze výrobku je předcházení škodám na majetku a újmám na zdraví, jakož i naplňování požadavků výše uvedených norem.

CE Společnost Somfy prohlašuje, že tento výrobek splňuje základní požadavky a další příslušná ustanovení směrnice 1999/5/ES. Prohlášení o shodě je k dispozici na internetové adrese www.somfy.com/ce (AXOVIA MULTIPRO).

Výrobek lze používat v zemích Evropské unie, ve Švýcarsku a v Norsku.

BEZPEČNOSTNÍ POKYNY

Upozornění

Před instalací tohoto výrobku Somfy si pečlivě prostudujte tento návod k instalaci a přiložené bezpečnostní pokyny.

Tento návod popisuje postupy při instalaci výrobku. Dodržujte veškeré uvedené pokyny. Nesprávná instalace může vést k vážným úrazům.

Jakékoli použití výrobku pro jiné účely, než jsou společností Somfy stanoveny, je zakázáno. Takové použití – stejně jako nedodržení postupů uvedených v tomto návodu – znamená v důsledku ztrátu záruky a zbavuje společnost Somfy jakékoli odpovědnosti za možné následky.

Tento výrobek Somfy musí být instalován odborně způsobilým pracovníkem z oboru pohonných systémů a automatizace, pro kterého je tento návod určen.

Osoba, která výrobek instaluje, odpovídá za provedení prací v souladu s příslušnými normami a právními předpisy platnými v zemi, v níž instalaci provádí, a také za seznámení zákazníků se zásadami používání a údržby výrobku. Osoba, která výrobek instaluje, odpovídá za to, že instalace a provoz pohonu v režimu automatického zavření je ve shodě s platnými normami.

Výrobek není určen k používání osobami (včetně dětí) se sníženými fyzickými, smyslovými či mentálními schopnostmi nebo osobami bez odpovídajících zkušeností či znalostí, ledaže by byly pod dohledem osoby odpovědné za jejich bezpečnost nebo byly odpovědnou osobou předem poučeny o používání tohoto výrobku.

Bezpečnostní pokyny vztahující se k instalaci



Společnost Somfy neručí za bezpečnost a správnou funkčnost pohonu, pokud jsou použity díly od jiných výrobců. Bez výslovného souhlasu společností Somfy nejsou dovoleny jakékoli úpravy součástí pohonu. Poučte uživatele o funkcích ovládacích prvků a o možnosti nouzového ručního otevření. Instalace výrobku v rozporu s tímto návodem nebo jeho nesprávné používání mohou vést ke zranění osob či k poškození vybavení.

Místo instalace

- Předem zajistěte, aby místo instalace splňovalo požadavky platných norem. Především poloha osazení motorových jednotek musí umožňovat snadné a bezpečné nouzové odjištění.
- Ujistěte se, že mezi křídly brány a okolními pevnými prvky nejsou potenciálně nebezpečné zóny (riziko přimáčknutí, pořezání či zachycení při pohybu křídel brány).
- Neinstalujte výrobek do výbušného prostředí.
- Zajistěte, aby za každým křídlem brány při plném otevření zůstal volný prostor min. 500 mm.

Instalace

- Před instalací pohonu zkontrolujte stav a funkčnost všech pohyblivých součástí brány, její správné vyvážení (vodorovné i svislé) a bezproblémové zavírání i otevírání.
- V průběhu pohybu mějte bránu pod dohledem.
- Ruční odjištění pohonu může vést k nekontrolovanému pohybu křídla brány.
- Umístěte fixní ovládací prvky i dálkové ovladače mimo dosah dětí.
- Všechny ovládací prvky bez aretace musí být umístěny tak, aby od nich byla zajištěna přímá viditelnost brány, ale přitom byly v bezpečné vzdálenosti od pohyblivých částí. Musí být umístěny min. 1,5 m nad zemí a nesmí být veřejně přístupné.
- Po skončení instalace zkontrolujte, zda je mechanismus správně seřízen a že jak bezpečnostní prvky, tak systém nouzového odjištění fungují správně.

Při instalaci pohonu

- Nenoste náramky, řetízky apod.
- Při vrtání a svařování používejte speciální brýle a ochranné pomůcky.
- Používejte vhodné nářadí.
- Nepřipojujte zařízení k elektrické síti nebo k záložní baterii, dokud ještě není instalace dokončena.
- Při manipulaci s motorovými jednotkami si počínejte opatrně, abyste předešli riziku zranění.

Bezpečnostní prvky

- Zvolené bezpečnostní příslušenství musí být v souladu s normami a směrnicemi platnými v zemi, v níž je instalace prováděna. Za užití bezpečnostních prvků, které nejsou společností Somfy schváleny, nese plnou odpovědnost osoba provádějící instalaci.
- Všechny bezpečnostní prvky (infrazávory, nárazové lišty atd.) potřebné k eliminaci rizika přimáčknutí, pořezání či zachycení při pohybu brány instalujte v souladu s příslušnými směrnicemi a technickými normami.
- Pro splnění požadavků normy EN 12453, která upravuje zásady bezpečného užívání motoricky poháněných bran a vrat, je při použití ovládacích prvků mimo přímou viditelnost vjezdové brány nebo garážových vrat (řídící jednotka TaHoma® a Connexoon) bezpodmínečně nutné, aby byla instalována bezpečnostní infrazávora s autotestem.
- Pro zajištění správného provozu kontrolujte minimálně každých 6 měsíců bezpečnostní prvky.

Údržba

- Pravidelně kontrolujte technický stav brány. Bránu ve špatném stavu je nutno opravit, vyztužit, popřípadě i vyměnit. Kontrolujte, zda jsou upevňovací šrouby součástí pohonu řádně utaženy.
- Před prováděním zásahu do instalace vypněte zdroj elektrického napájení.
- Při údržbě a v případě oprav používejte výhradně originální díly.
- K čištění výrobku nepoužívejte vysokotlaká mycí zařízení.
- Lakované části pohonu čistěte slabým mýdlovým roztokem.

Instalace pohonu ke stávající bráně

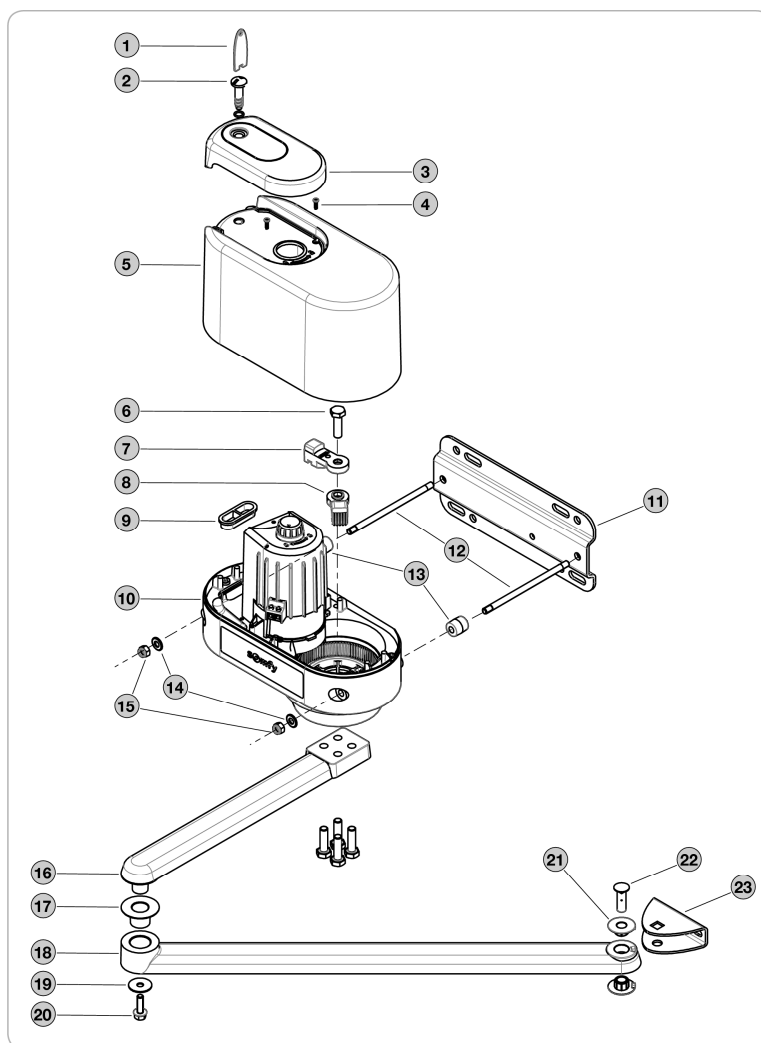
Provedte měření silového účinku pomocí měřicího zařízení odpovídajícího požadavkům stanoveným v článku 5.1.1 normy EN 12445.

POPIS VÝROBKU

Součásti standardní sady

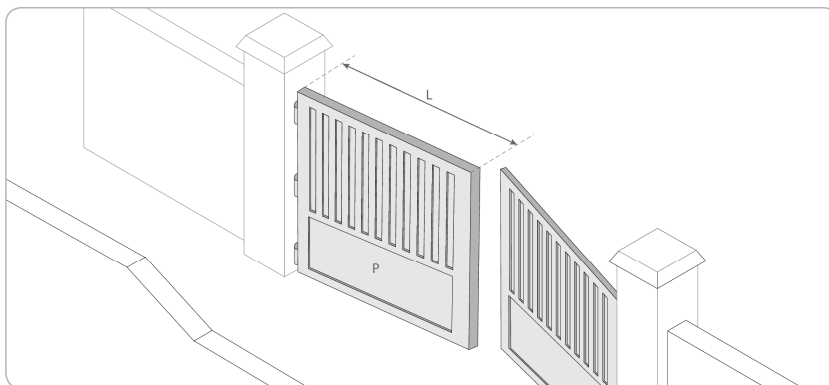
Položka	Popis	Množství
1	Klíč šroubu víka	x 2
2	Šroub víka motorové jednotky	x 2
3	Víko motorové jednotky	x 2
4	Šroub krytu motorové jednotky	x 4
5	Kryt motorové jednotky	x 2
6	Šroub pro upevnění koncových dorazů a ramene motoru	x 10
7	Koncový doraz otevření (vrchní)	x 2
8	Koncový doraz zavření (spodní)	x 2
9	Kabelová průchodka	x 2
10	Motorová jednotka	x 2
11	Pilířový držák pohonu	x 2
12	Upevňovací svorník	x 4
13	Distanční váleček	x 4
14	Plochá podložka	x 4
15	Matice	x 4
16	Rameno motoru (hliníkové, středně dlouhé)	x 2
17	Vymezovací kroužek spojení ramen	x 2
18	Rameno křídla brány (hliníkové, středně dlouhé)	x 2
19	Podložka	x 2
20	Šroub spojení ramen	x 2
21	Vymezovací kroužek spojení ramene/kování křídla brány	x 4
22	Dlouhý čep ramene/kování křídla brány	x 2
23	Kování křídla brány	x 2

Poznámka: Obsah sady se může lišit v závislosti na objednacím čísle výrobku.

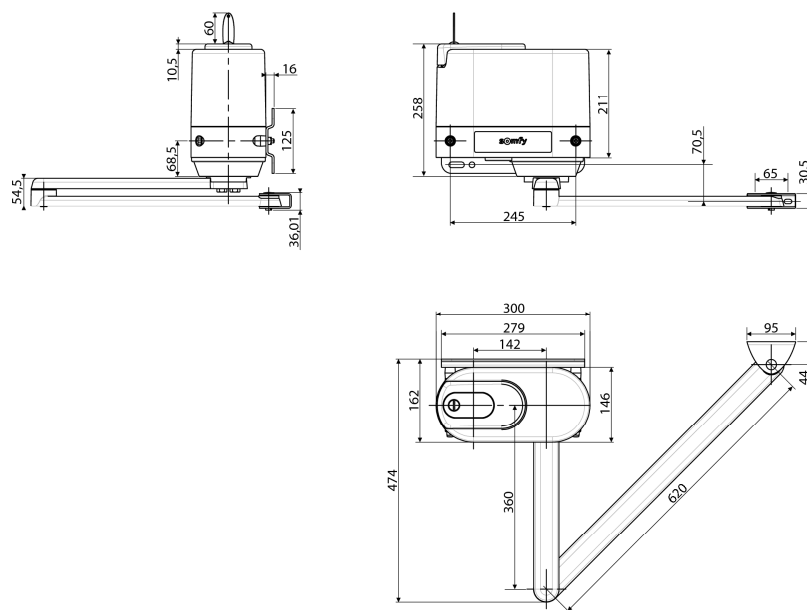


Možnosti použití

Maximální rozměry křídla brány		
L	Maximální šířka	2,50 m
P	Maximální hmotnost	300 kg
S	Maximální plocha křídla	4 m ²

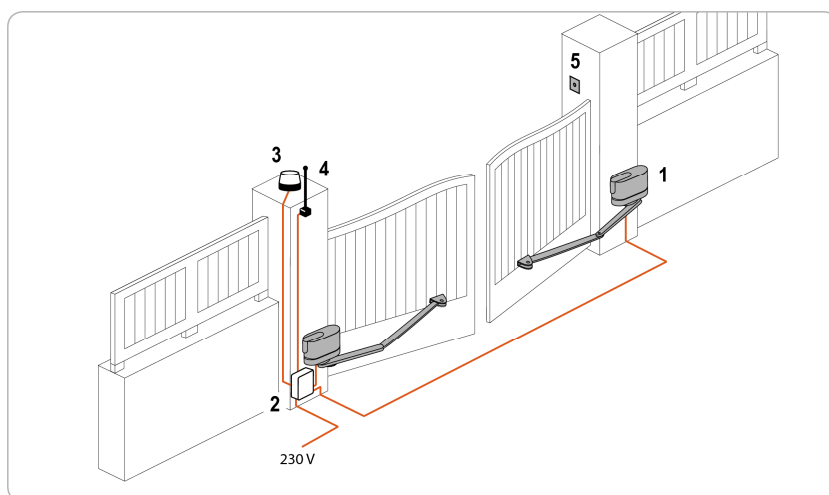


Rozměry motorové jednotky (v mm)



Nákres standardní instalace

1	Motorová jednotka
2	Řídicí jednotka
3	Výstražný maják
4	Anténa
5	Klíčový spínač nebo kódová klávesnice

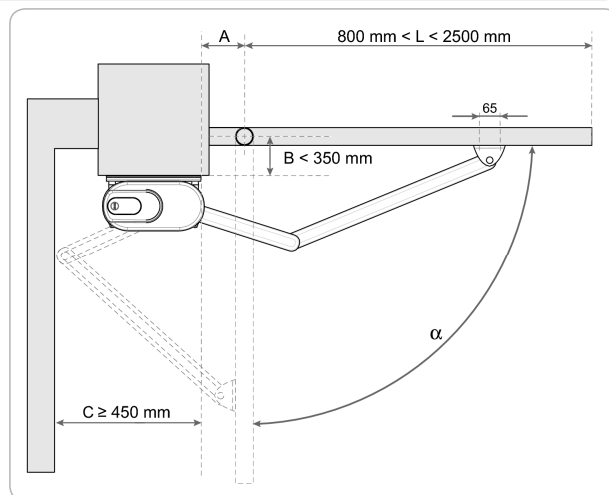


PROVĚRKA PŘED INSTALACÍ

Požadavky na volný prostor

Vzdálenost C musí být minimálně 450 mm.

Délka křídla brány L musí být v rozmezí od 800 mm do 2500 mm.

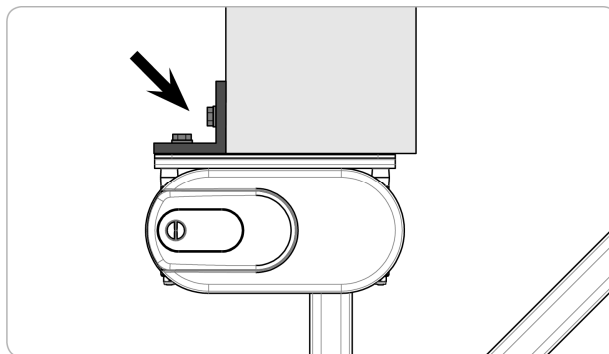


Pilířový držák pohonu

Pokud jeden nebo více otvorů pilířového držáku pohonu vychází mimo plochu pilíře nebo blízko rohu pilíře, je nutno použít držák pohonu pro úzký sloupek (není součástí sady; obj. č. 9014360).

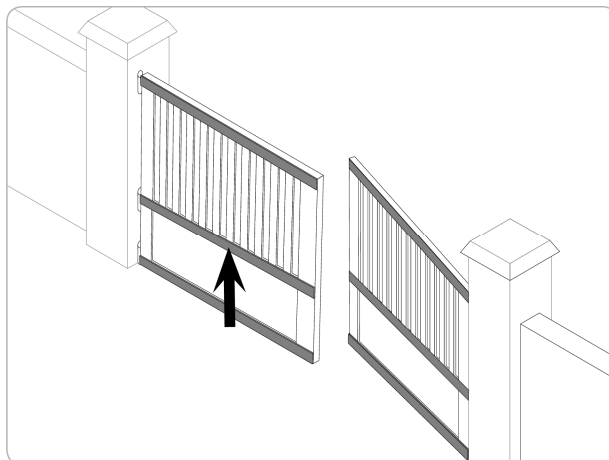


Držák pohonu pro úzký sloupek musí být použit také tehdy, když úhel otevření brány přesahuje 90°, a tehdy, když šířka pilíře je menší než 40 cm.



Zpevnění konstrukce křídel brány

Jestliže křídla brány nemají žádné výztuhy, použijte pro připevnění kování ke křídům brány kovové zpevňovací destičky (např. 40 x 40 cm, 4 mm silné).



Elektrický zámek

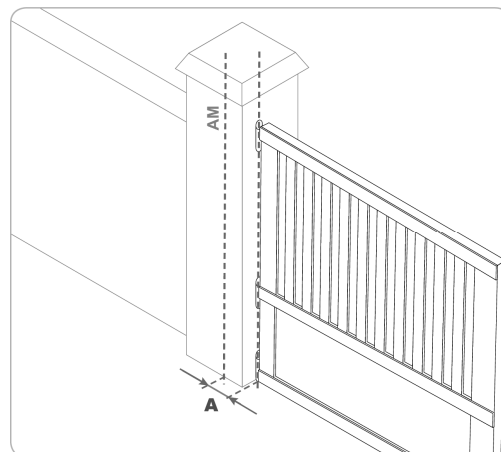
V případech, kdy délka křídel přesahuje 2 m, nebo ve větrných lokalitách doporučuje Somfy instalovat k bráně elektrický zámek.

INSTALACE STANDARDNÍ SADY

Montáž motorové jednotky

Svislá osa AM na pilíři

Úhel otevření brány	Vzdálenost A mezi závěsem brány a osou AM k vyznačení
90° nebo menší	min. 70 mm
větší než 90°	mezi 70 a 150 mm

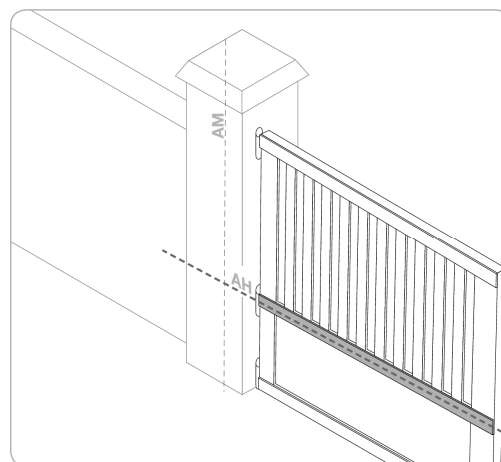


Vodorovná osa AH na pilíři

- [1] Středem příčné výztuhy brány vyznačte vodorovnou osu AH, která je kolmá k ose otáčení křídla brány.

Poznámka: Jestliže brána žádnou výztuhu nemá, umístěte motorové jednotky přibližně v 1/3 vzdálenosti od spodku křídel brány.

- [2] Protáhněte tuto osu až k bodu průtnutí s osou AM na pilíři.

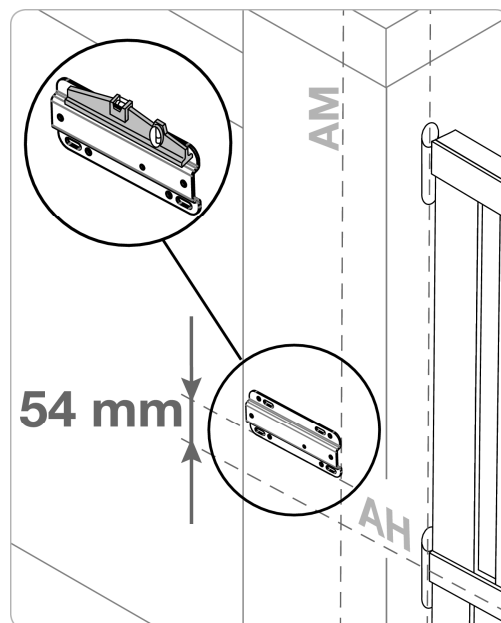


Upevnění motorové jednotky

- [1] Pilířový držák pohonu přiložte k pilíři tak, aby jeho dolní okraj byl o 54 mm výše než osa AH.

Poznámka: Ohledně instalace pohonu se speciálními rameny viz str. 14 až 17.

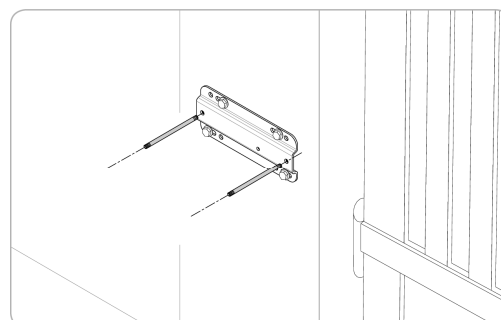
- [2] Zkontrolujte, zda je držák přiložen vodorovně.



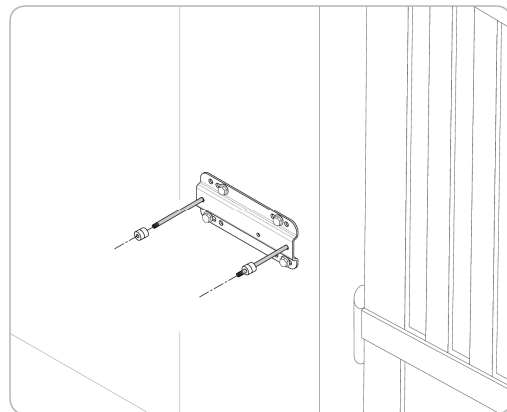
- [3] Vyznačte si body pro upevnění a vyvrtejte montážní otvory.

Poznámka: Pro lepší zarovnání si upevňovací body vyznačte podle kruhových otvorů v držáku, po vrtání držák otočte a jeho upevnění provedte skrze podlouhlé otvory.

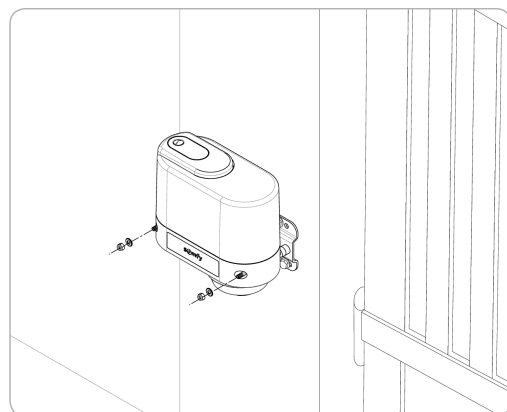
- [4] K pilířovému držáku pohonu přišroubujte upevňovací svorníky – závit musí být zcela zašroubován.



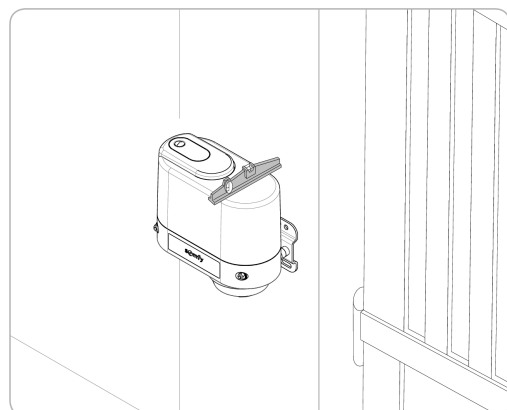
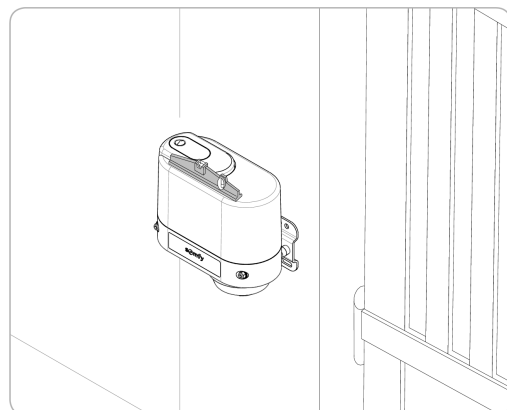
[5] Na svorníky nasuňte distanční válečky.



[6] Nasaďte a upevněte motorovou jednotku.



[7] Zkontrolujte, zda je držák přiložen vodorovně.





Odjištění pohonu


Pomocí speciálního klíče otevřete víko motorové jednotky.

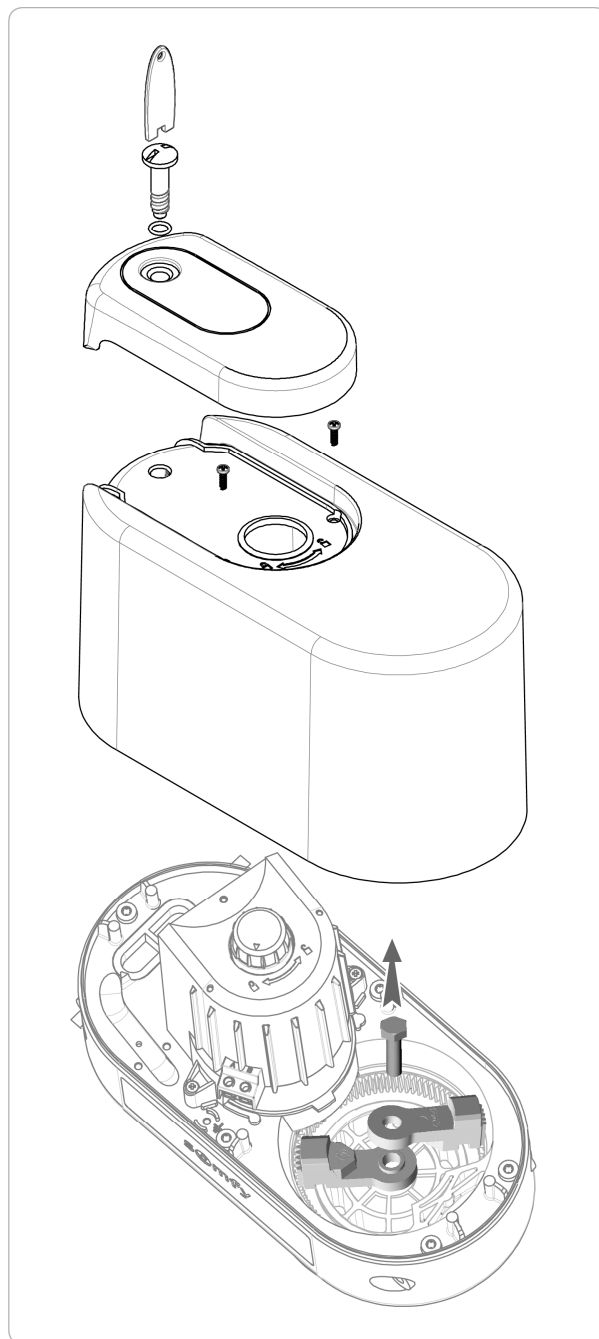
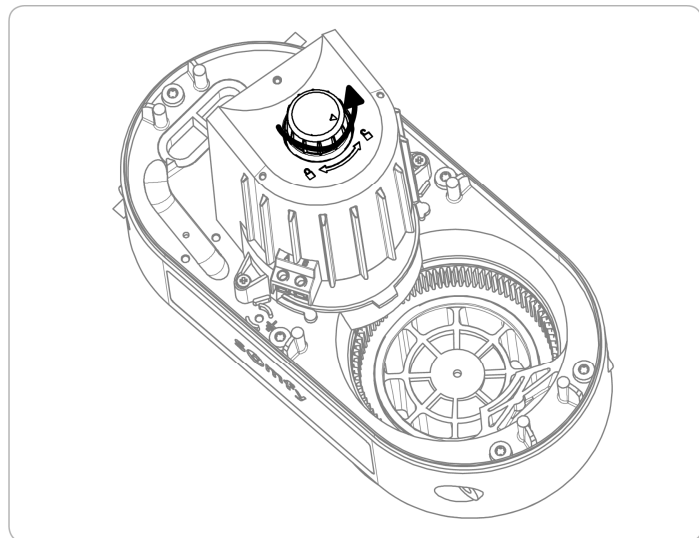
Povolte 2 šrouby v krytu motorové jednotky a kryt sejměte.

Vyjměte koncové dorazy otevření a zavření, za tím účelem nejprve vyšroubujte upevňovací šroub procházející jejich středem.

Odjistěte rameno motoru pomocí otočného knoflíku umístěného na horní části motorové jednotky:


- symbol zavřeného zámku : rameno zajištěno
- symbol otevřeného zámku : rameno odjištěno pro ruční ovládání

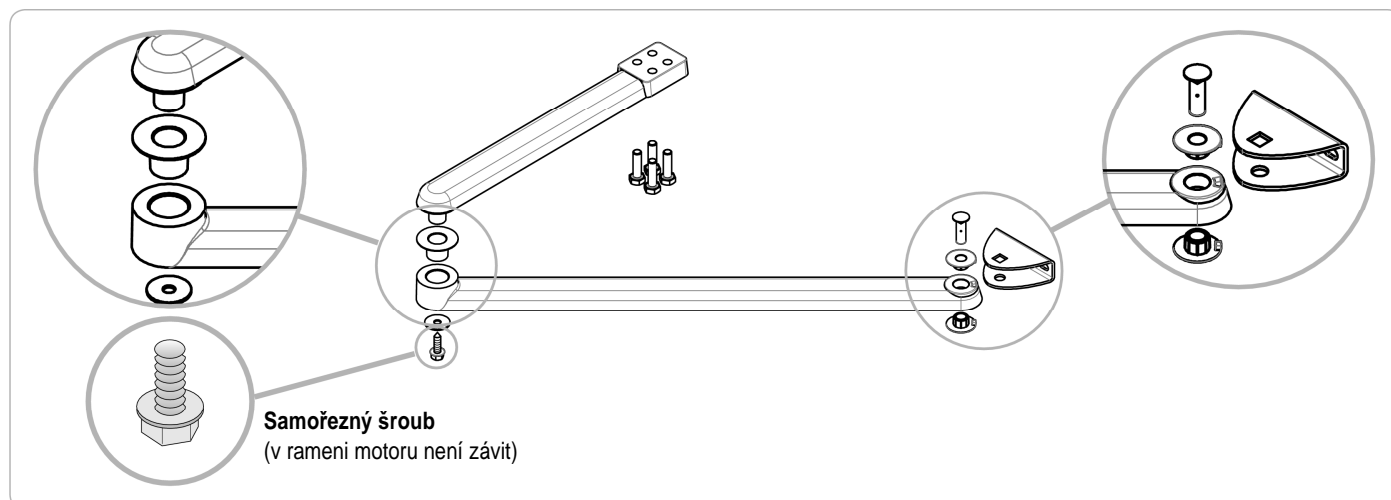
 **Jsou-li ramena odjištěna, pohybujte jimi pomalu, abyste předešli možnému poškození motorů.**



Sestavení ramen

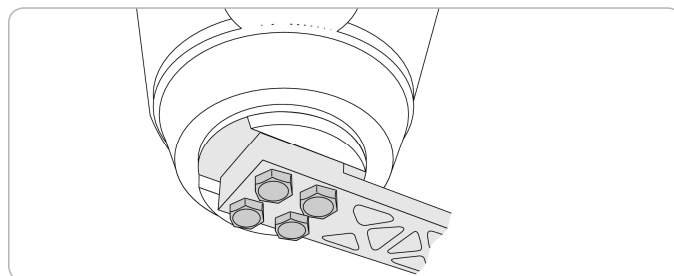
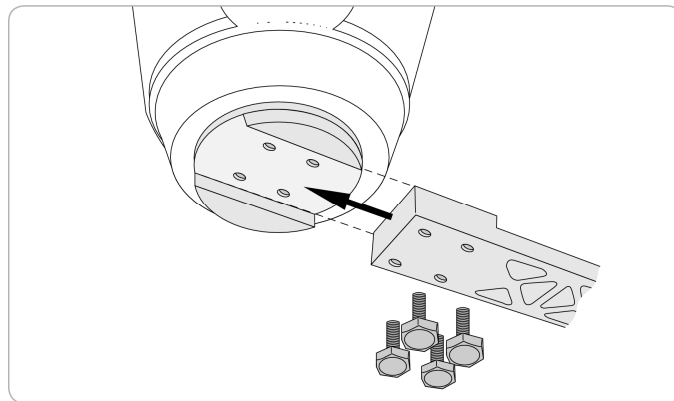
Sestavte obě ramena a na konec ramene křídla brány nasadte kování křídla brány, zatím však neprovádějte jeho upevnění pomocí dlouhého čepu.

 **Sestavení proved'te bez nářadí, aby nedošlo k poškození vymezovacích kroužků.**



Upevnění ramen k motoru

Rameno nasuňte do vodicího profilu a přišroubujte jej.

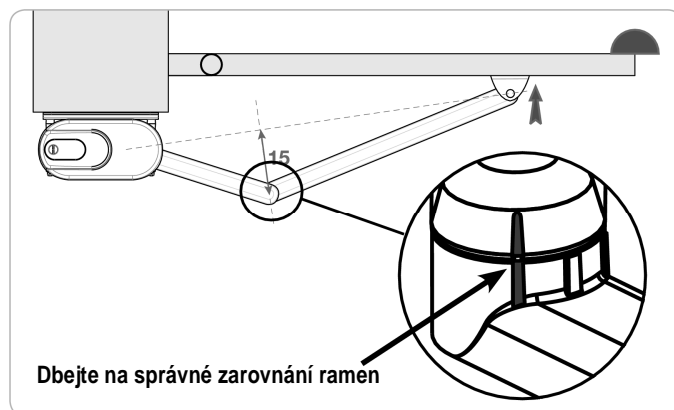


Upevnění ramen ke křídům brány

Nastavení ramene do zavřené polohy

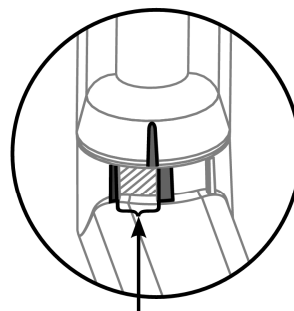
- [1] Bránu uveďte do zavřené polohy: Křídla musí doléhat na zemní doraz.
- [2] Ramena natáhněte směrem k bráně tak, aby značka na rameni motoru lícovala s krajní značkou na rameni křídla brány; skloubení ramen má být v takovém případě vzdáleno 15 cm od pomyslné přímky procházející dlouhým čepem ramene křídla brány a uchycením ramene motoru (viz obr.).

Toto nastavení ramen zaručuje, že instalace bude v souladu s normou EN 12453 – přílohou A, bez nutnosti dodatečného seřízení; toto platí pro brány o délce křídla od 1 do 2,5 m a hmotnosti křídla do 150 kg.

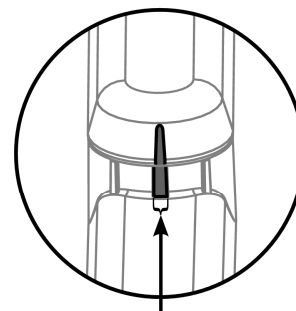


Značka na rameni motoru nesmí přesahovat přes středovou značku na rameni křídla brány; nachází-li se v zakázaném rozsahu, hrozí poškození motoru.

Pokud se značka na rameni motoru nachází mezi krajní a středovou značkou na rameni křídla brány, pak je pro ověření shody s bezpečnostními normami nutno po dokončení samoučícího chodu provést měření silového účinku.



Rozsah zarovnání, pro který je nutno změřit silový účinek

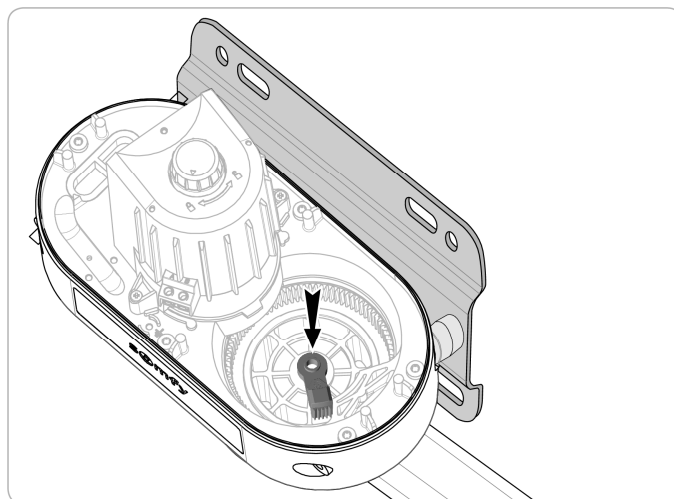


Zakázaný rozsah zarovnání

Nasazení koncového dorazu zavření (spodního)

- [3] Koncový doraz zavření (spodní) nasaďte k zarážce (z opačné strany než je pilířový držák pohonu).
- [4] Zatlačte na rameno a zkontrolujte, zda jsou značky na skloubení ramen správně zarovnané.

Pokud se značka na rameni motoru nachází v zakázaném rozsahu, přesadte doraz zavření o jeden zoubek dál od zarážky tak, abyste docílili přípustného zarovnání ramen do rozsahu, pro který je nutno změřit silový účinek.

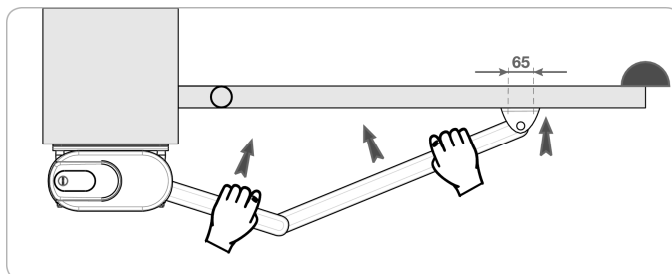


Upevnění kování křídla brány

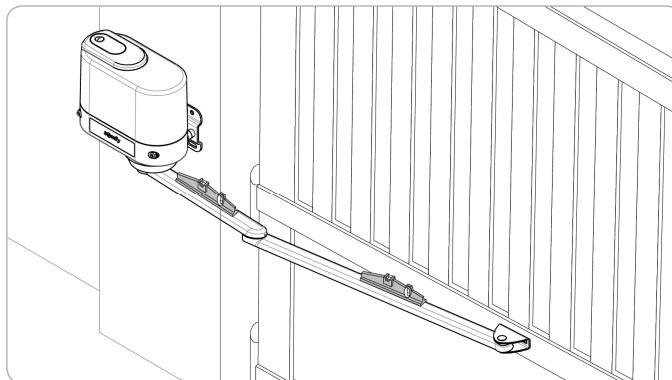
[5] Zatačte na rameno tak, aby koncový doraz zavření (spodní) těsně dolehl k zářážce.



Tento krok je důležitý pro zajištění řádného dovírání křídel brány.



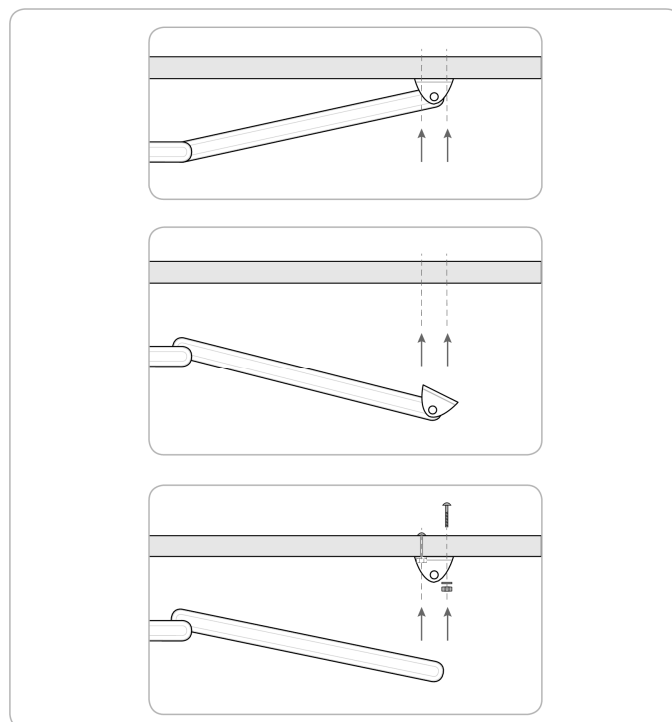
[6] Ujistěte se, že ramena jsou ve vodováze.



[7] Na křídle brány si označte středy otvorů pro upevnění kování.

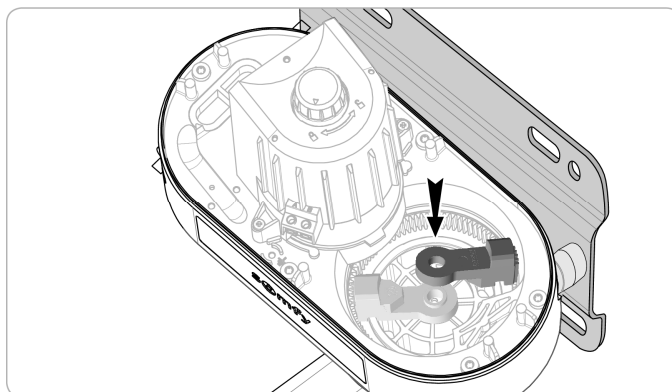
[8] Oddalte rameno a do výztuhy křídla brány vyvrtejte otvory pro upevnění kování

[9] Kování křídla brány připevněte vhodným typem šroubů (nejsou dodávány s výrobkem), dle materiálu, z něhož je brána, resp. její výztuha, zhotovena.

**Nasazení koncového dorazu otevření (vrchního)**

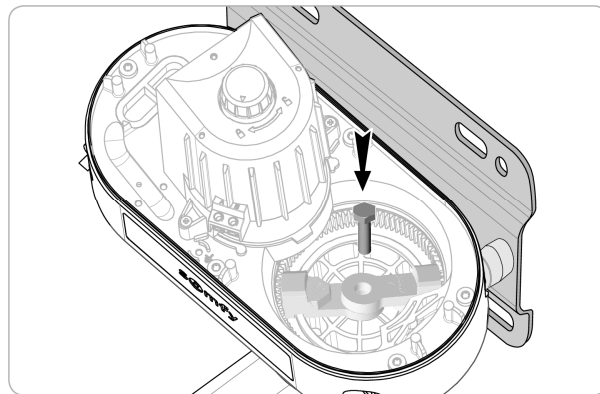
[10] Křídlo brány otevřete do požadovaného úhlu.

[11] Koncový doraz otevření (vrchní) nasadíte k zářážce (ze strany od pilířového držáku pohonu).




Fixace koncových dorazů

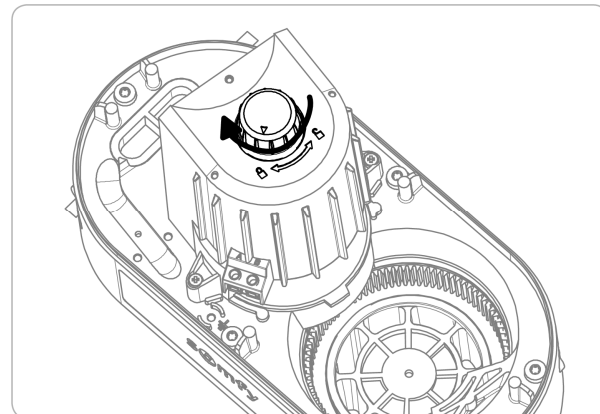
[12] Koncové dorazy fixujte pomocí přiloženého šroubu.



Zpětné zajištění pohonu

[13] Křídla brány nastavte do střední polohy.

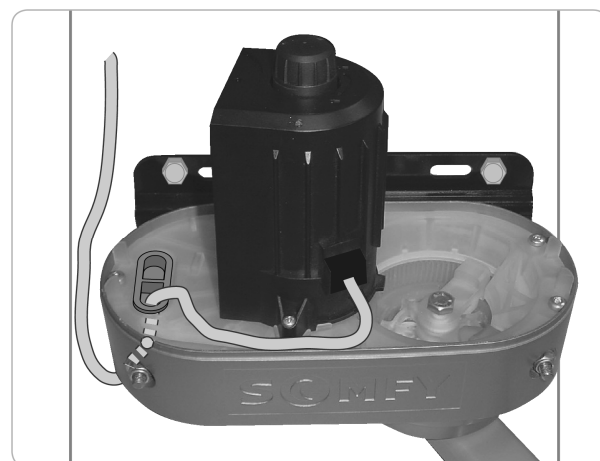
[14] Zajistěte ramena motorů (symbol zavřeného zámku )



Zapojení motorů

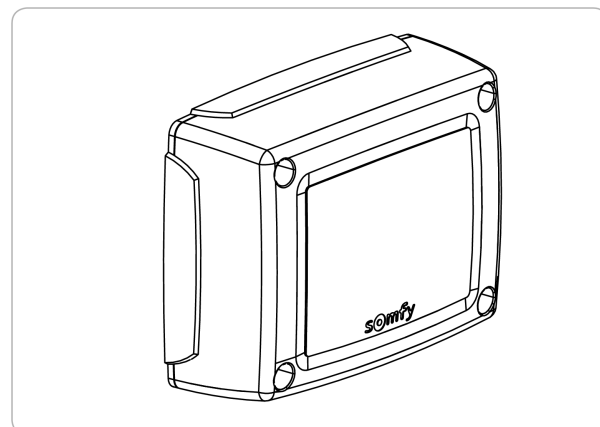
[1] Kabel pro napájení pohonu protáhněte kabelovou průchodkou.

[2] Ohledně připojení motorů k řídicí jednotce viz návod k instalaci řídicí jednotky Control Box 3S Axovia.



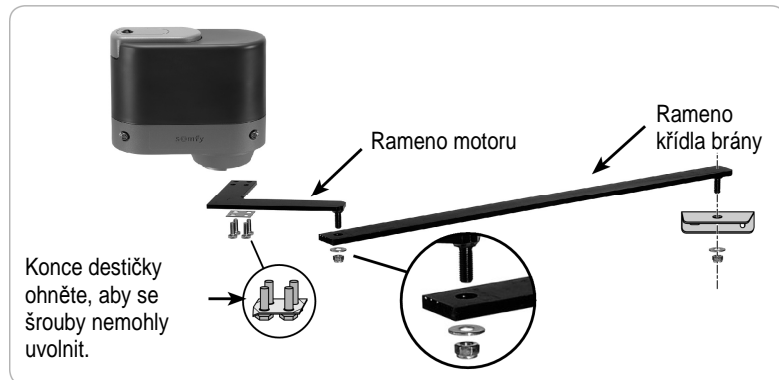
UVEDENÍ DO PROVOZU

Ohledně uvedení do provozu viz návod k instalaci řídicí jednotky Control Box 3S Axovia.



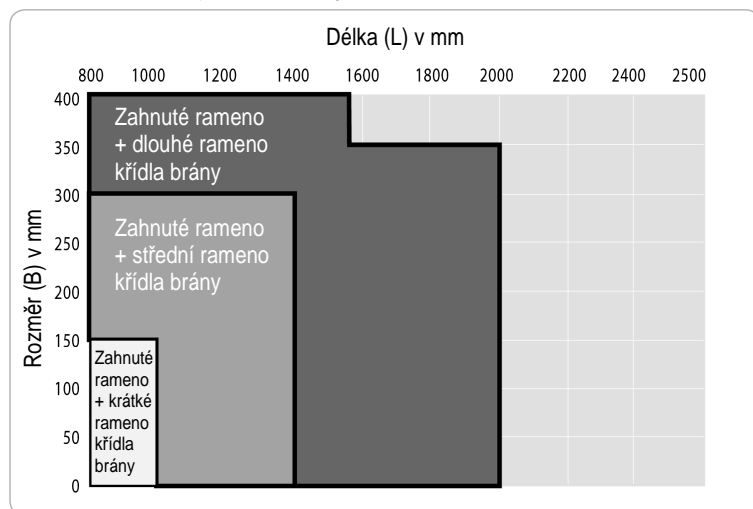
INSTALACE SPECIÁLNÍCH RAMEN

Zahnuté rameno pro otevírání ven



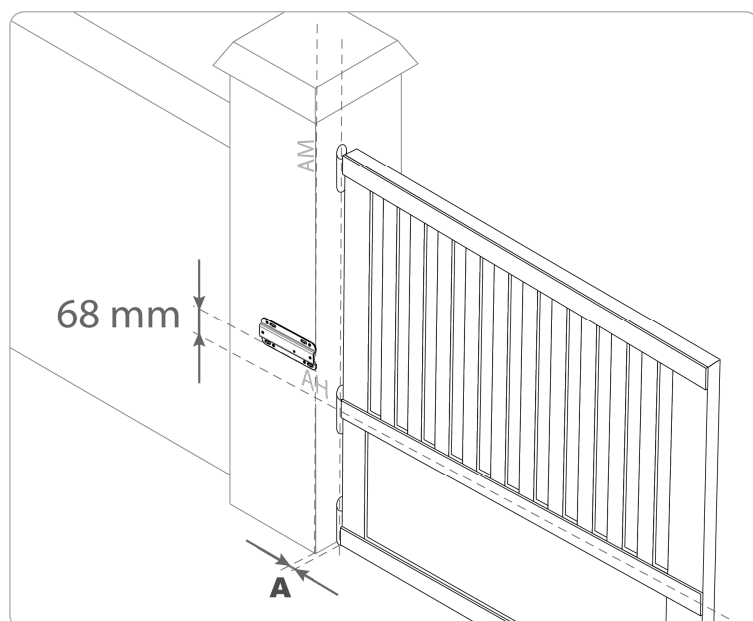
Možnosti použití

Hmotnost křídla brány = max. 100 kg



Poloha držáku pohonu

! Pohon musí být umístěn co možno nejbliže k okraji pilíře (rozměr $A = 0$).



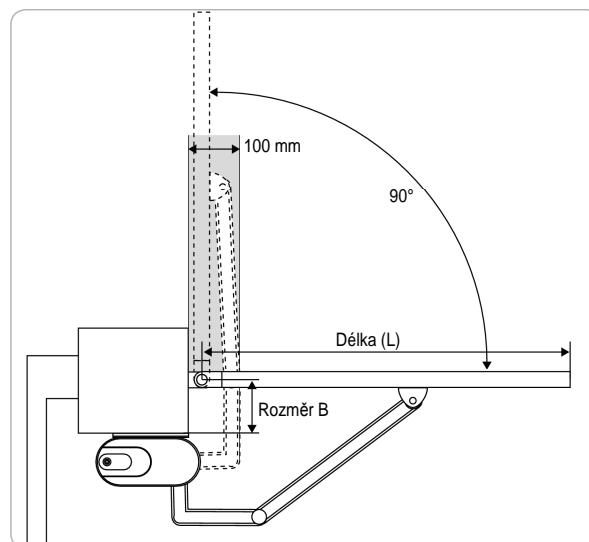
! Brána otevíraná ven nesmí zasahovat do prostoru veřejné pozemní komunikace.

! Důrazně se doporučuje instalovat sadu infrazávory a výstražného majáku.

Doporučení k montáži

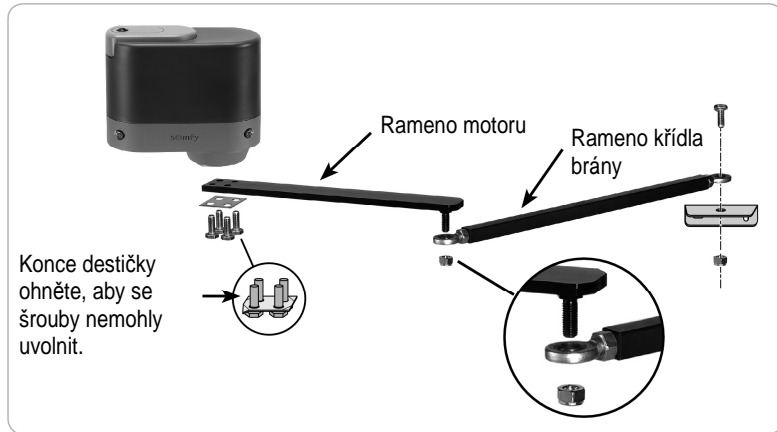
! Poloha ramen musí odpovídat níže uvedenému nákresu.

! Oproti sadám s rameny pro otevírání dovnitř je v tomto případě nutno obrátit elektrické zapojení motorů.



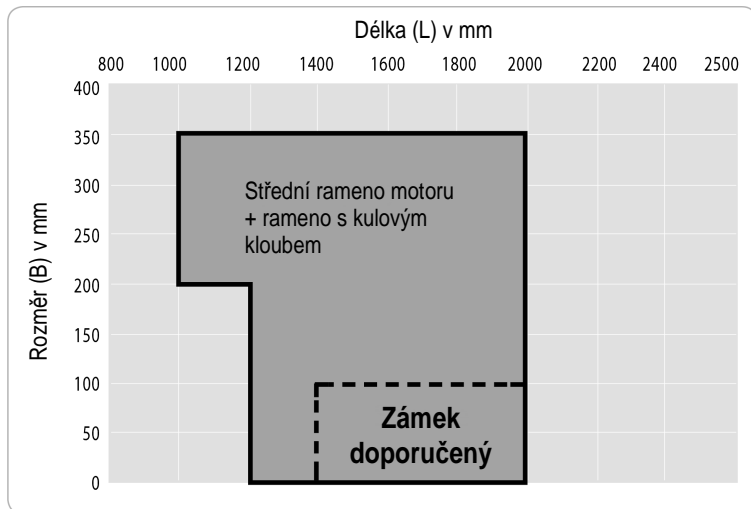
Pro ověření shody s bezpečnostními normami je nutno po dokončení samoučícího chodu provést měření silového účinku.

Rameno s kulovým kloubem pro otevírání ve sklonu až 20 %

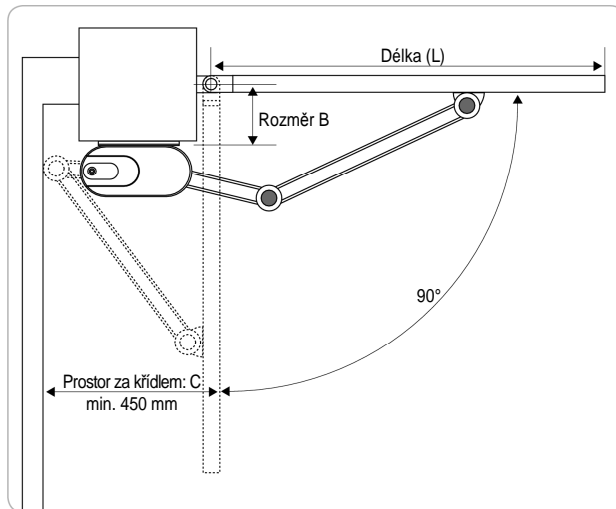


Možnosti použití

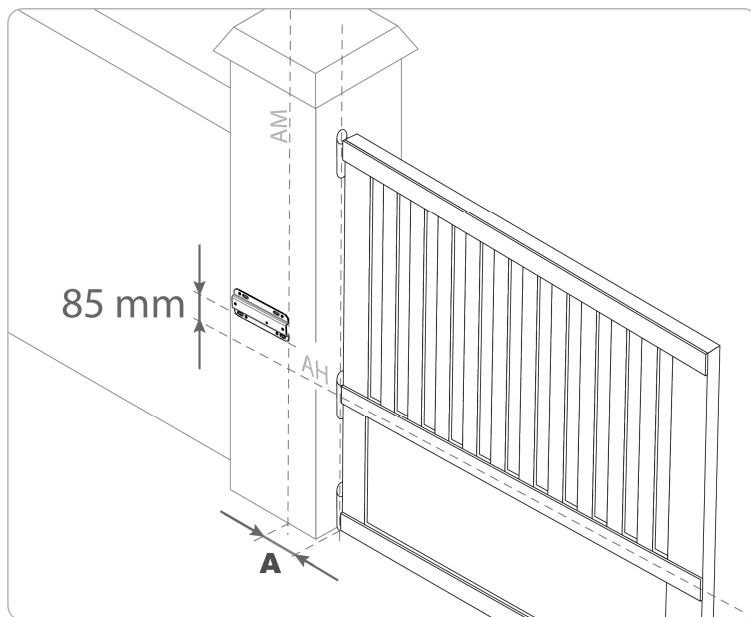
Hmotnost křídla brány = max. 100 kg



Doporučení k montáži



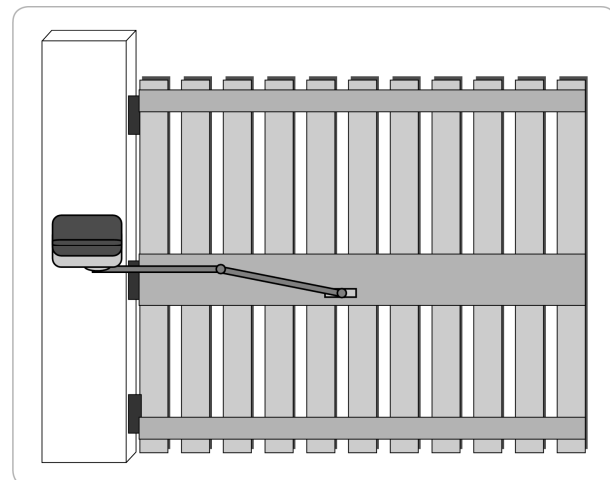
Poloha držáku pohonu



Rozměr A je zde stejný jako u standardní sady (viz str. 8).

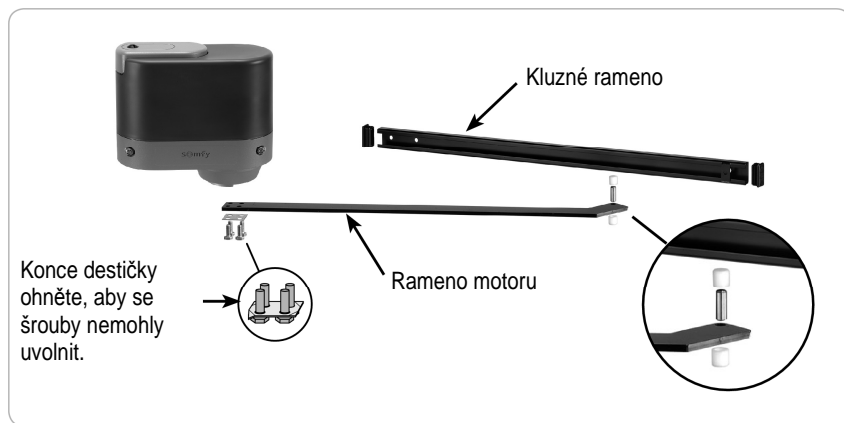
V případě, že je pilířový držák pohonu upevněn 85 mm nad osou AH, rameno křídla brány se nakloní a takto kompenzuje sklon terénu.

Aby bylo při zavřené bráně rameno vodorovně, musí být pilířový držák pohonu upevněn 75 mm nad osou AH.



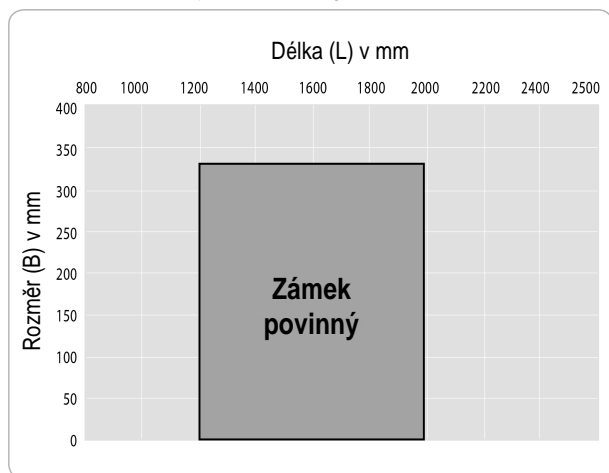
Pro ověření shody s bezpečnostními normami je nutno po dokončení samoucházcího chodu provést měření silového účinku.

Kluzné rameno pro úhel otevření do 150° nebo pro instalace s omezeným prostorem za křídlem brány

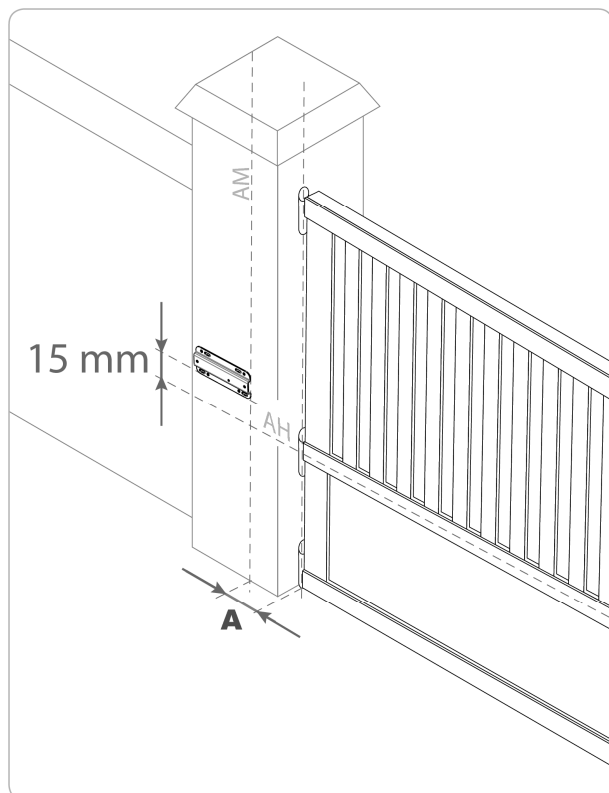


Možnosti použití

Hmotnost křídla brány = max. 100 kg



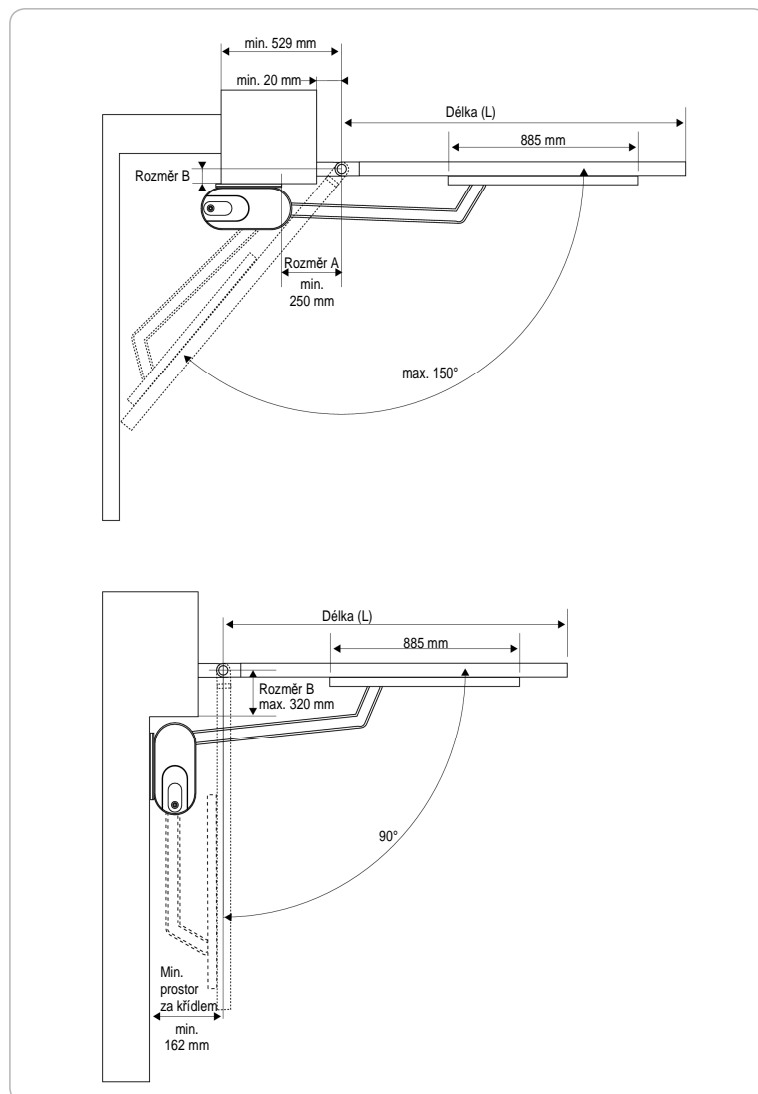
Poloha držáku pohonu



Doporučení k montáži

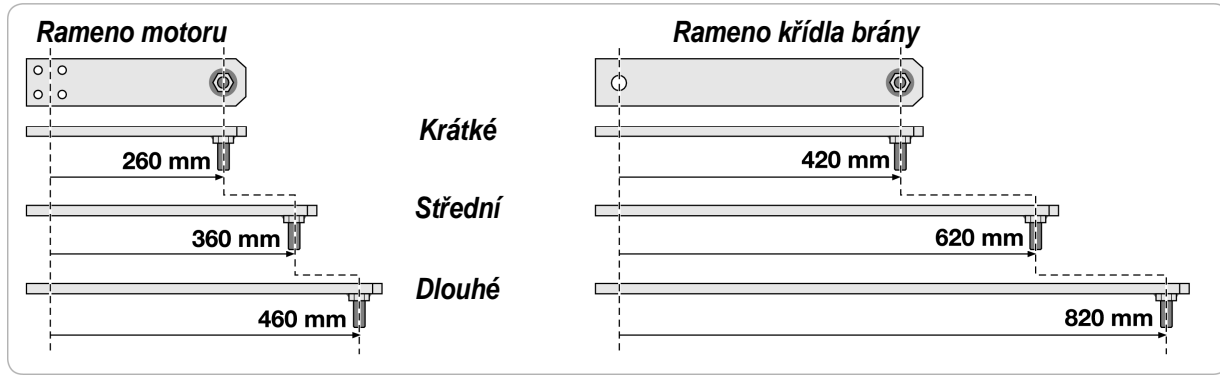
Pro úhel otevření 150° musí mít rozměr B nulovou nebo zápornou hodnotu.

Není-li pilíř dostatečně široký, použijte držák pohonu pro úzký sloupek (viz str. 7).

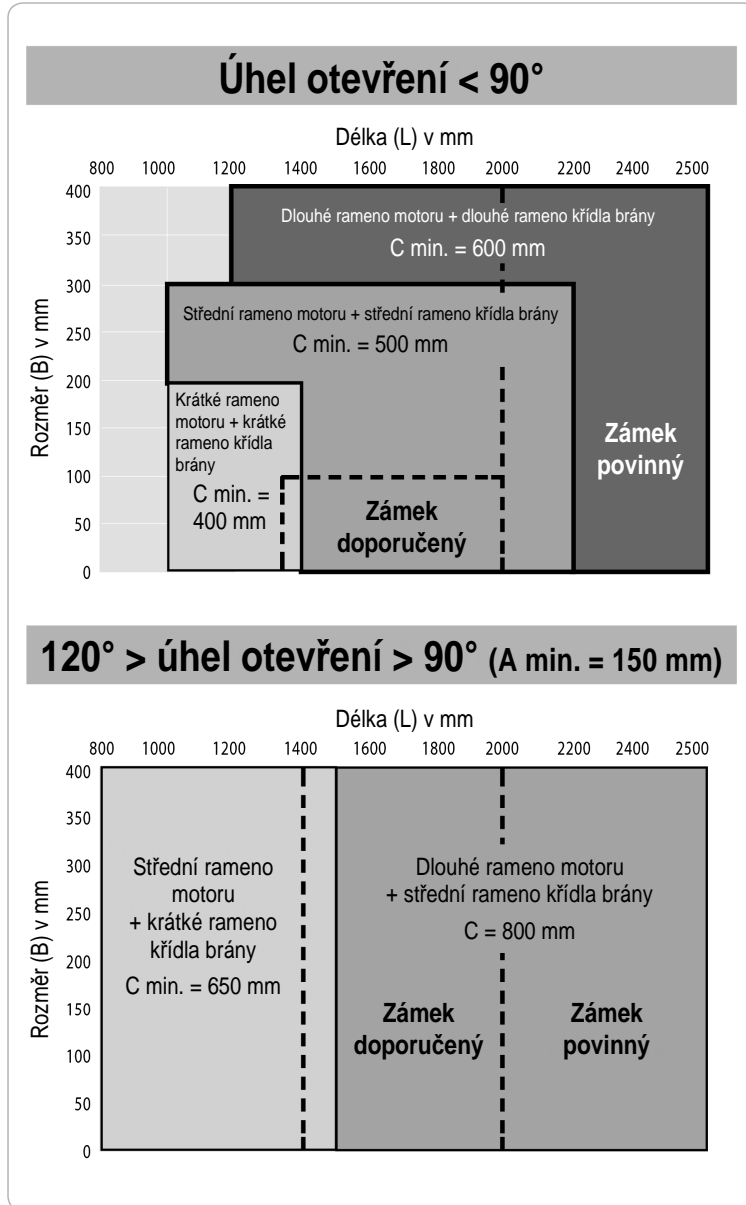


Pro ověření shody s bezpečnostními normami je nutno po dokončení samouchápu provést měření silového účinku.

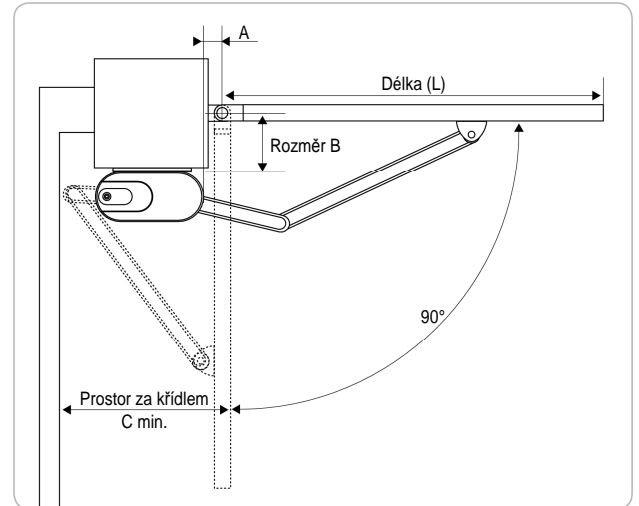
Zvláštní rozměry brány či pilíře / Úhel otevření do 120°



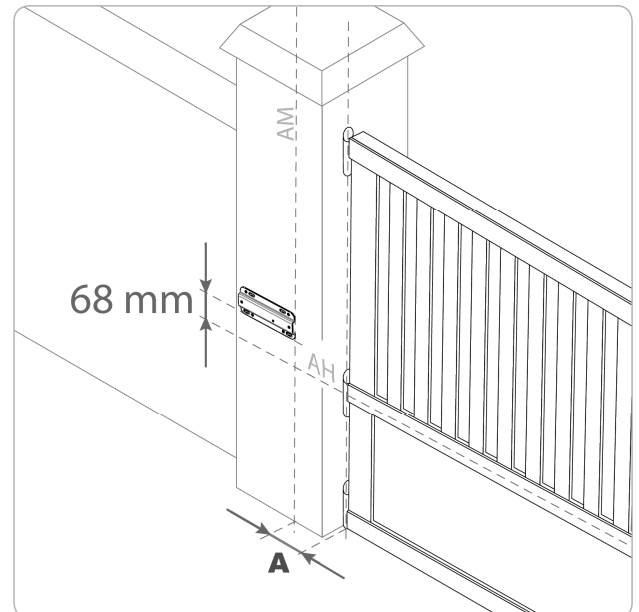
Možnosti použití



Doporučení k montáži



Poloha držáku pohonu



Rozměr A je zde stejný jako u standardní sady (viz str. 8).

Pro ověření shody s bezpečnostními normami je nutno po dokončení samoučícího chodu provést měření silového účinku.

