



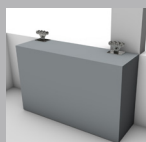
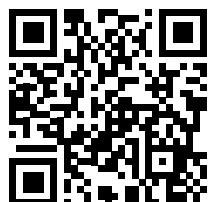
60 minut



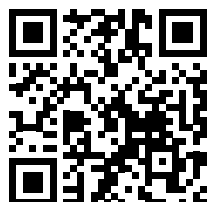
CONNECT 60 MONTÁŽNÍ MANUÁL



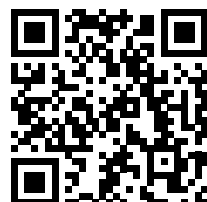
VIDEO
MANUÁL



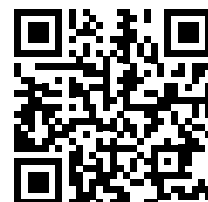
STAVEBNÍ
PŘIPRAVENOST



DIAGON 60
SEŘÍZENÍ



CAIS
KATALOG













CONNECT 60 - 4.0/1.1		
CODE	ART.	ks
	RÁM BRÁNY 1.1	1 ks
	„L“ PROFIL	3 ks
1700004	RUN S	1 ks
1700005	LAST S	1 ks
1700007	PILOT SN	1 ks
1700404	PILOT SR	1 ks
1700174	SPEED SE	2 ks
1700237	DIAGON 60	1 ks
1700339	JRS 30	1 ks
1700359	PARK CSM	1 ks
1700367	DOCKER O	1 ks
1720016	STAGE SZ 2,8	2 ks
SADA - SPOJOVACÍ MATERIÁL		1 ks
Celková váha balení = 135 kg		
CODE: 1710800		

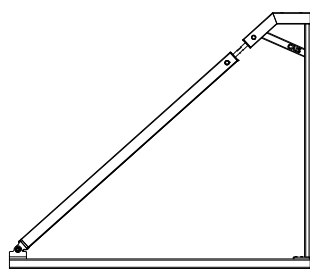
CONNECT 60 - 4.0/1.3		
CODE	ART.	ks
	RÁM BRÁNY 1.3	1 ks
	„L“ PROFIL	3 ks
1700004	RUN S	1 ks
1700005	LAST S	1 ks
1700007	PILOT SN	1 ks
1700404	PILOT SR	1 ks
1700174	SPEED SE	2 ks
1700237	DIAGON 60	1 ks
1700339	JRS 30	1 ks
1700359	PARK CSM	1 ks
1700367	DOCKER O	1 ks
1720016	STAGE SZ 2,8	2 ks
SADA - SPOJOVACÍ MATERIÁL		1 ks
Celková váha balení = 139 kg		
CODE: 1710801		

CONNECT 60 - 4.0/1.5		
CODE	ART.	ks
	RÁM BRÁNY 1.5	1 ks
	„L“ PROFIL	3 ks
1700004	RUN S	1 ks
1700005	LAST S	1 ks
1700007	PILOT SN	1 ks
1700404	PILOT SR	1 ks
1700174	SPEED SE	2 ks
1700237	DIAGON 60	1 ks
1700339	JRS 30	1 ks
1700359	PARK CSM	1 ks
1700367	DOCKER O	1 ks
1720016	STAGE SZ 2,8	2 ks
SADA - SPOJOVACÍ MATERIÁL		1 ks
Celková váha balení = 142 kg		
CODE: 1710802		

CONNECT 60 - 4.0/1.8		
CODE	ART.	ks
	RÁM BRÁNY 1.8	1 ks
	„L“ PROFIL	3 ks
1700004	RUN S	1 ks
1700005	LAST S	1 ks
1700007	PILOT SN	1 ks
1700404	PILOT SR	1 ks
1700174	SPEED SE	2 ks
1700237	DIAGON 60	1 ks
1700339	JRS 30	1 ks
1700359	PARK CSM	1 ks
1700367	DOCKER O	1 ks
1720016	STAGE SZ 2,8	2 ks
SADA - SPOJOVACÍ MATERIÁL		1 ks
Celková váha balení = 146 kg		
CODE: 1710806		

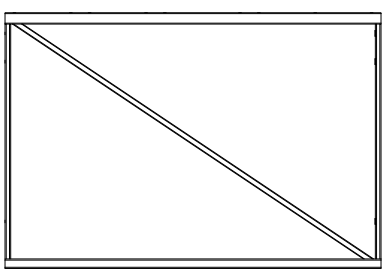
RUN S	LAST S	PILOT SN	PILOT SR	SPEED SE	DIAGON 60	JRS 30	PARK CSM	DOCKER O	STAGE SZ 2,8
									
1700004	1700005	1700007	1700404	1700174	1700237	1700339	1700359	1700367	1720016

SEKCE 1	
VÝŠKA	VÁHA
mm	kg
1100	19
1300	20
1500	21
1800	22



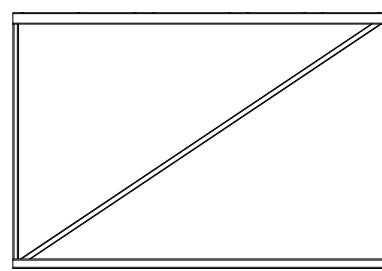
povrchová úprava rámu: ŽÁROVÝ ZINEK

SEKCE 2	
VÝŠKA	VÁHA
mm	kg
1100	25,5
1300	27
1500	28,5
1800	30



povrchová úprava rámu: ŽÁROVÝ ZINEK

SEKCE 3	
VÝŠKA	VÁHA
mm	kg
1100	25,5
1300	27
1500	28,5
1800	30



povrchová úprava rámu: ŽÁROVÝ ZINEK

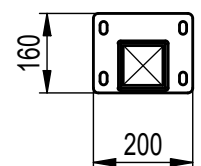
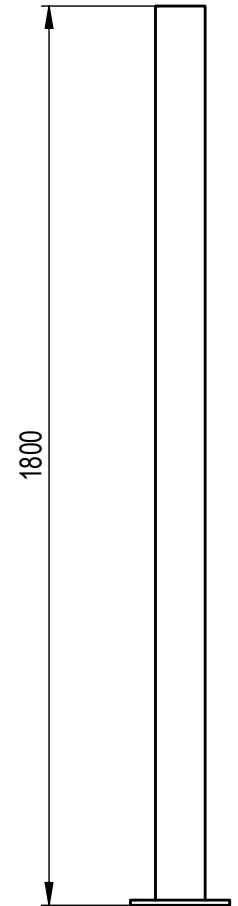
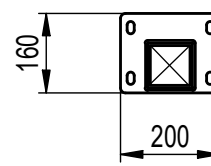
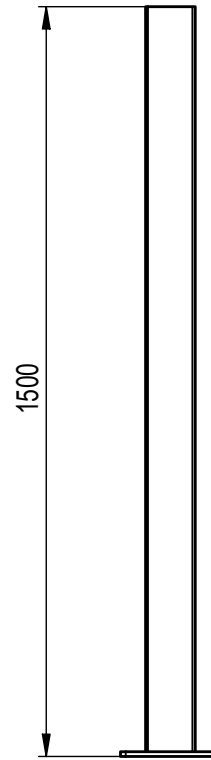
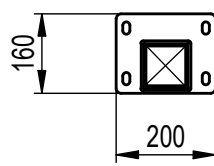
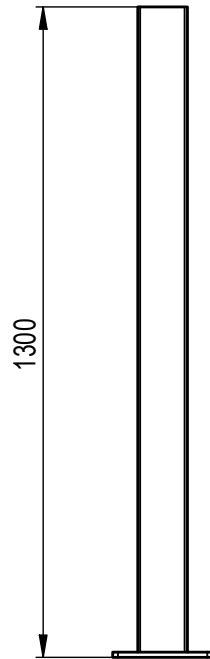
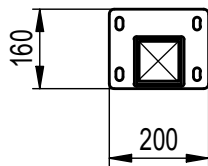
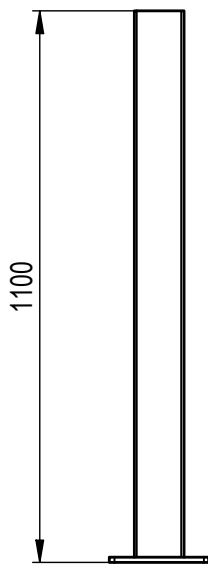
MAXIMÁLNÍ VÁHA VÝPLNĚ BRÁNY 125 kg

TOWER 1.1
Celková váha = 12 kg
CODE: 1710803
Profil 100x100x3
Povrchová úprava: ŽÁROVÝ ZINEK

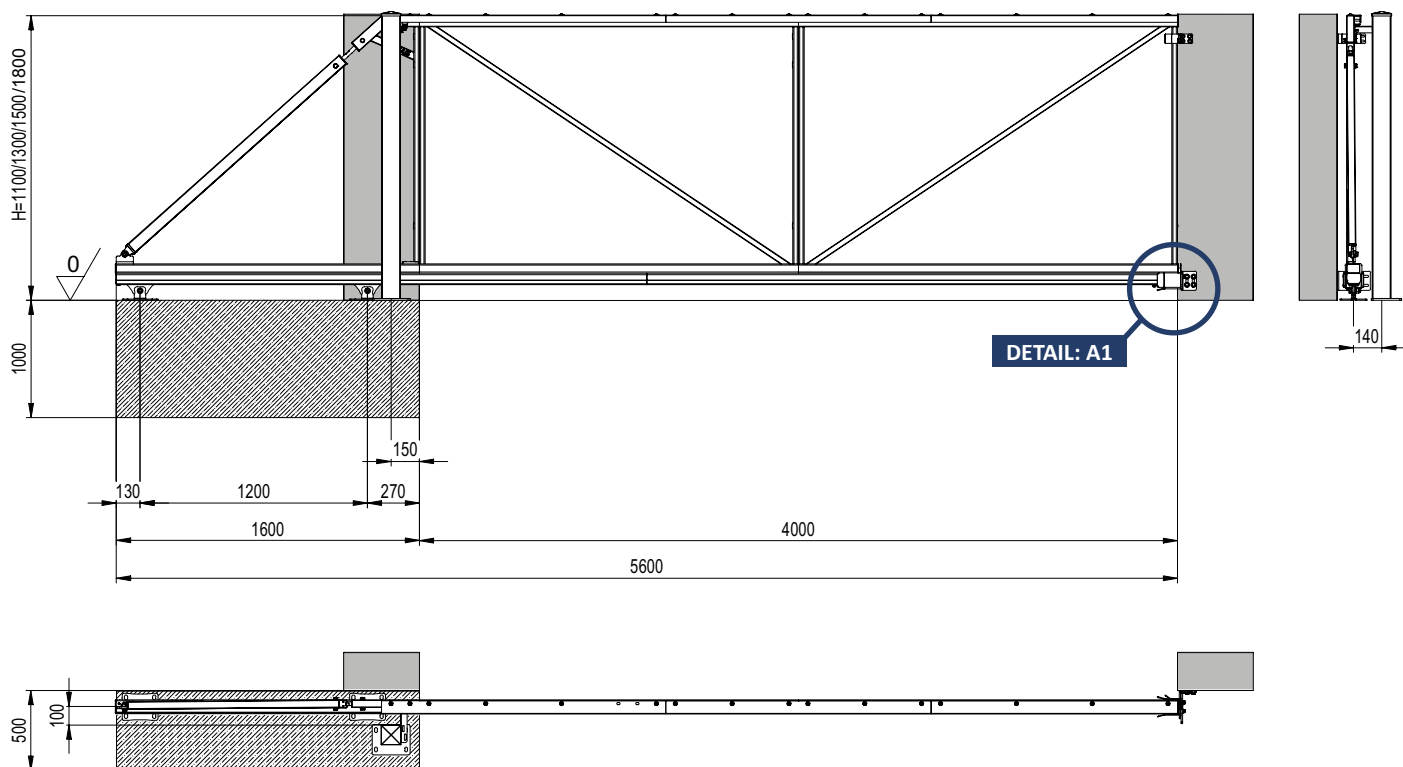
TOWER 1.3
Celková váha = 13,5 kg
CODE: 1710804
Profil 100x100x3
Povrchová úprava: ŽÁROVÝ ZINEK

TOWER 1.5
Celková váha = 15 kg
CODE: 1710805
Profil 100x100x3
Povrchová úprava: ŽÁROVÝ ZINEK

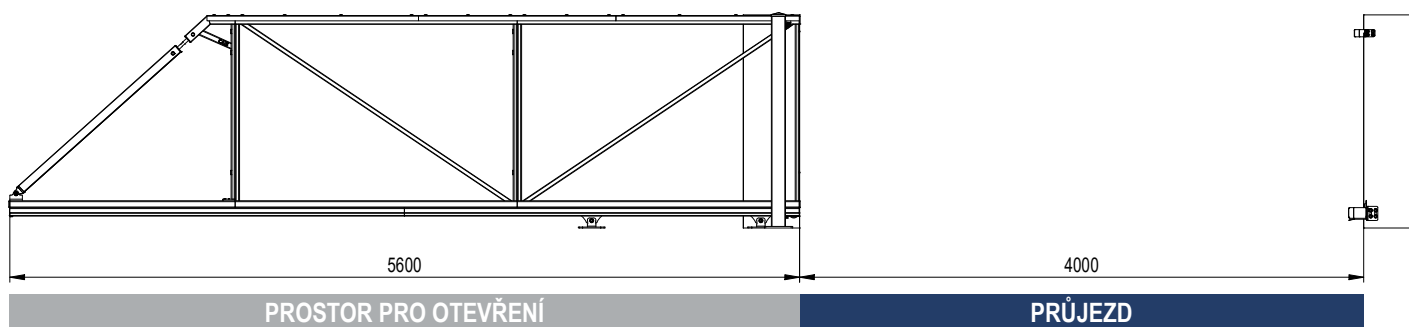
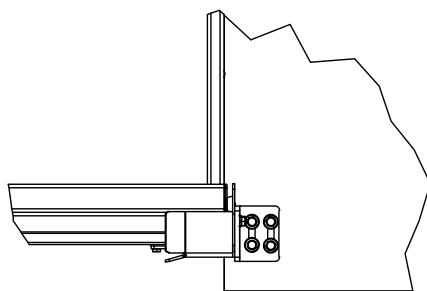
TOWER 1.8
Celková váha = 17,5 kg
CODE: 1710807
Profil 100x100x3
Povrchová úprava: ŽÁROVÝ ZINEK



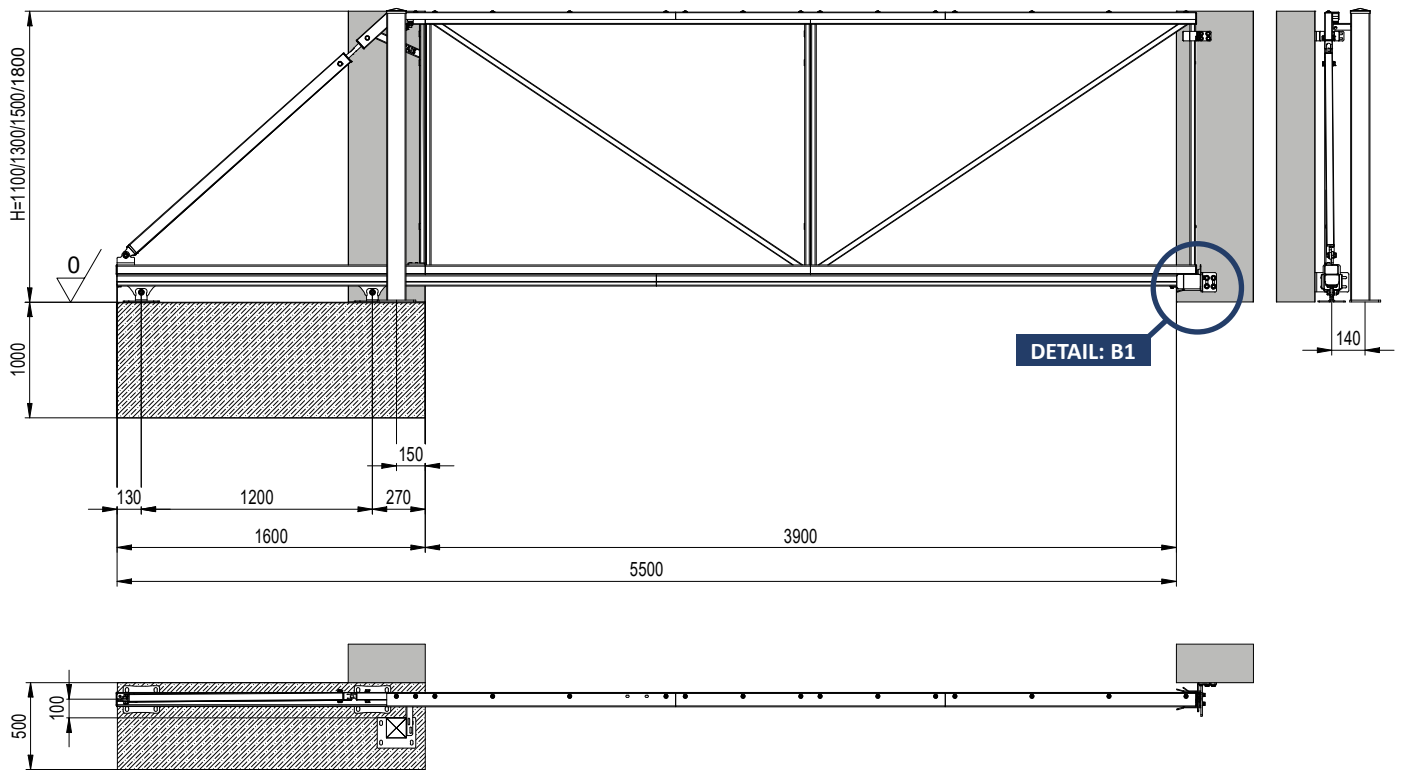
PRŮJEZD 4000 mm



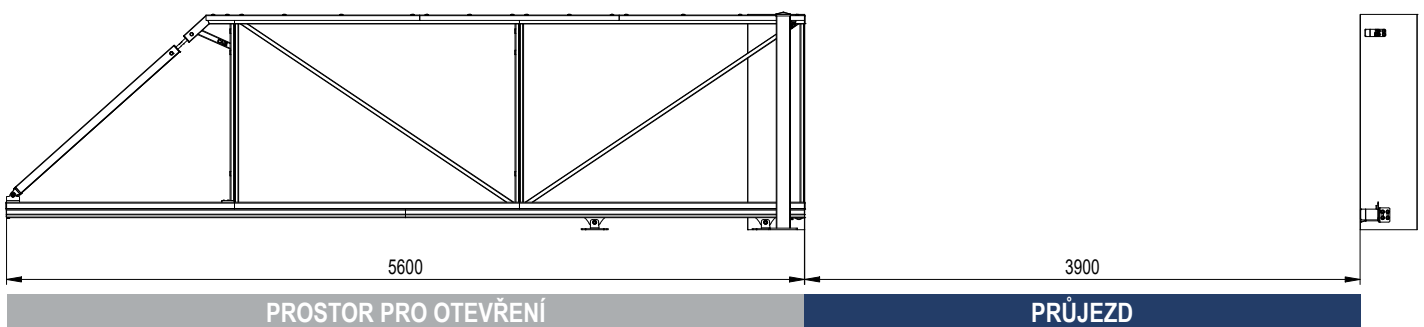
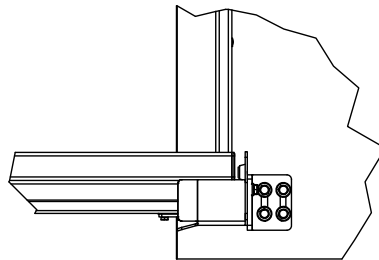
A1 (1:20)



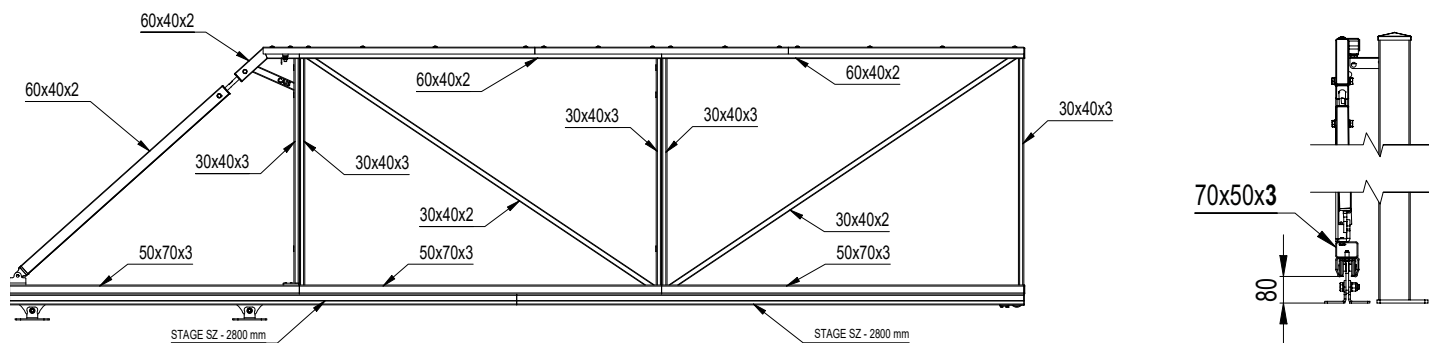
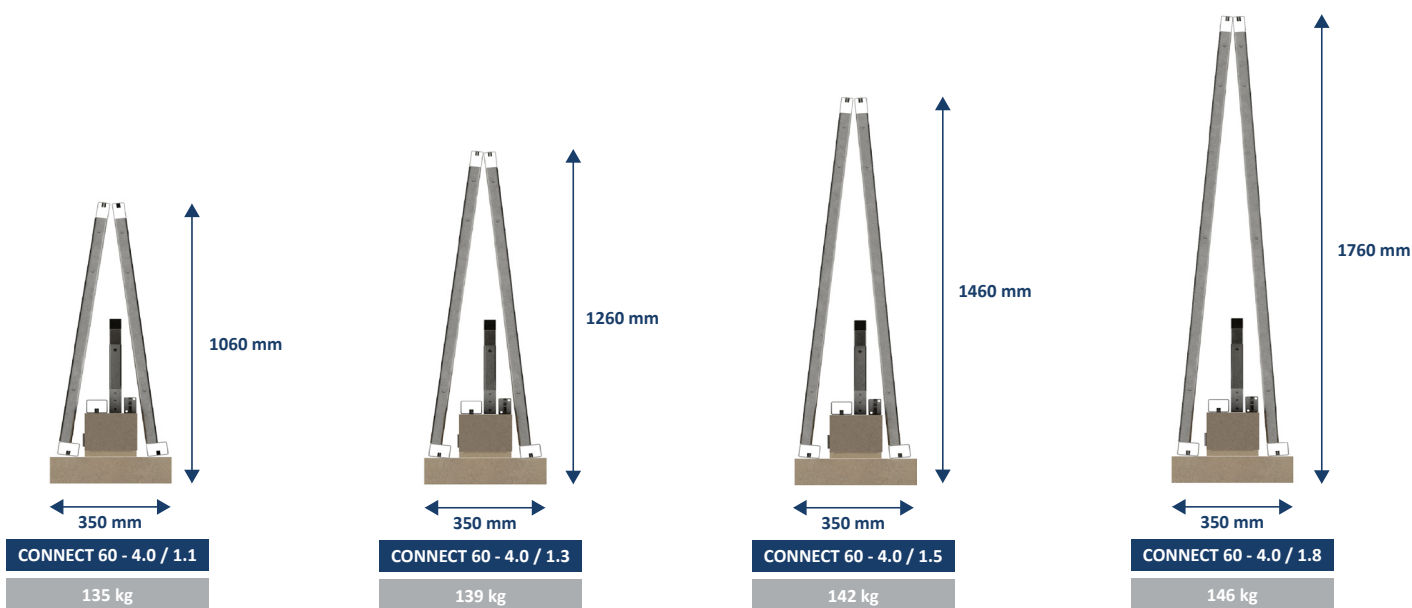
PRŮJEZD 3900 mm



B1 (1:20)



CONNECT 60



MAXIMÁLNÍ VÁHA VÝPLNĚ BRÁNY 125 kg

CERTIFIKÁT



CONNECT 60

REPORT OF ASSESSMENT OF PERFORMANCE
NO.755200134 / 2022

Notified Body No. 1023

**INSTITUTE FOR TESTING
AND
CERTIFICATION**

Třída Tomáše Bati 299
763 02 Zlín, Czech Republic
Division CSI - Centre of Civil Engineering



Assessed by
Ing. Vratislav Glos

26.05.2022

MANAGING DIRECTOR
Mr. Miroslav Cais



CAIS s. r. o.
Přehradní 199
763 16 Fryšták
Czech Republic



CONNECT 60
CANTILEVER GATE

22

EN 13241:2003+A2:2016

Serial number: 600000

Date:

Resistance

to wind load: Class

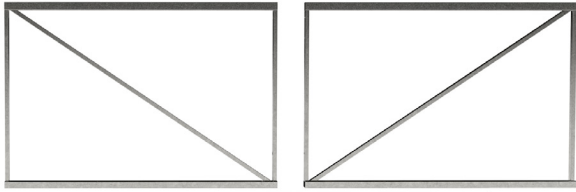
2006/42/ES

PATENT

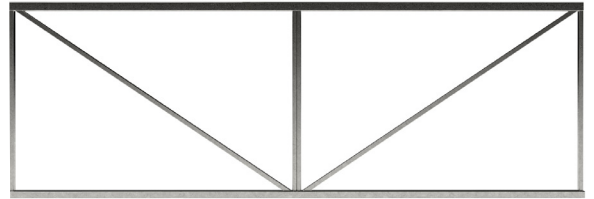
OFFICE PŘIKRYL

has registered at industrial
property office for **GERMANY**
the utility model number
20 2015 103 846
for **E-BOX** cantilever gate,
produced by **CAIS s.r.o.**

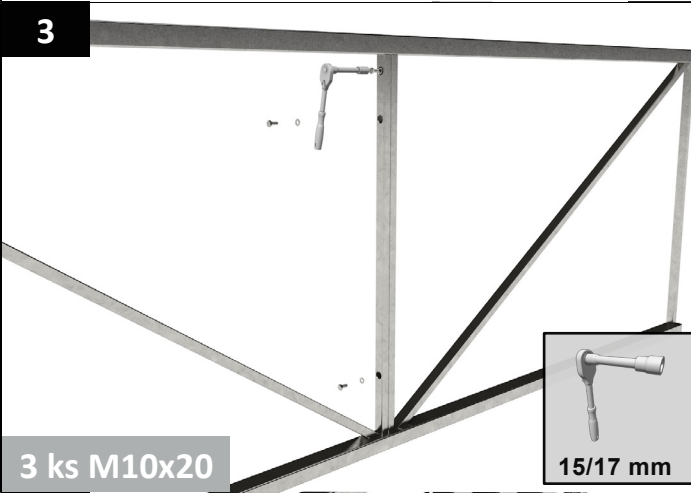
1



2



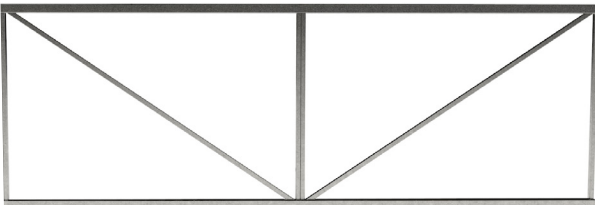
3



4



5

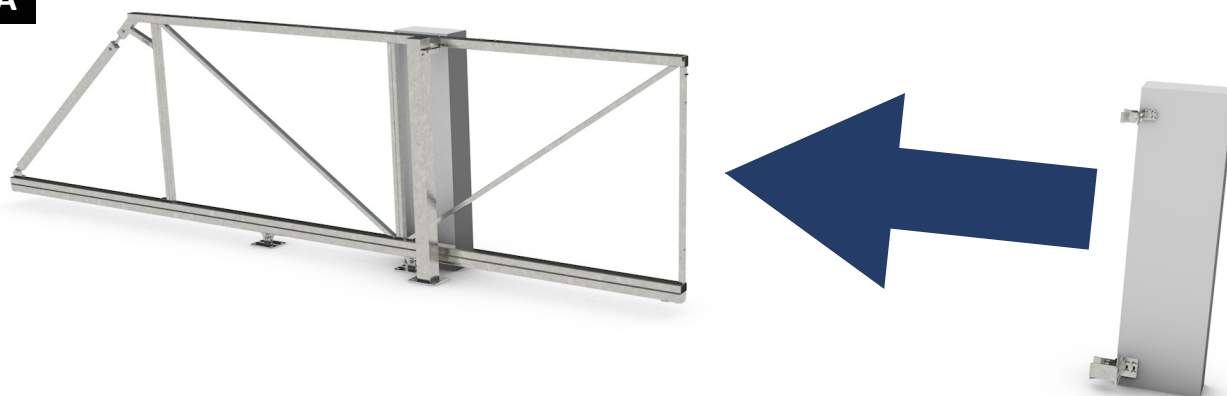




A - LEVÉ OTEVŘENÍ



6 A



7 A



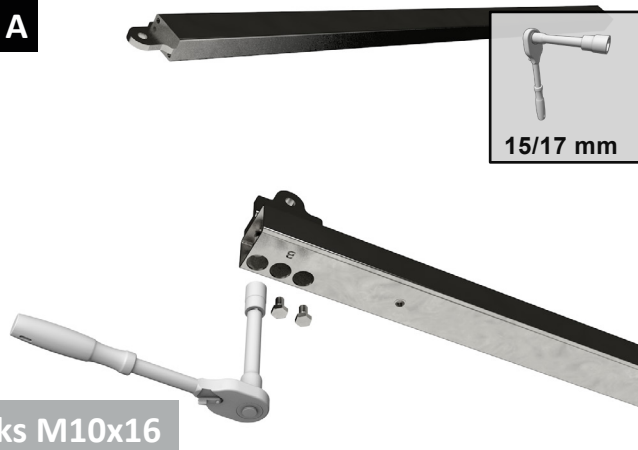
8 A



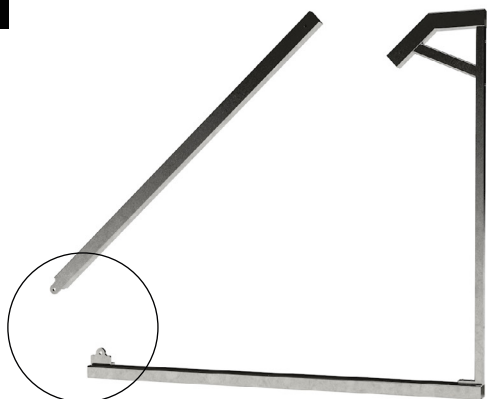
9 A



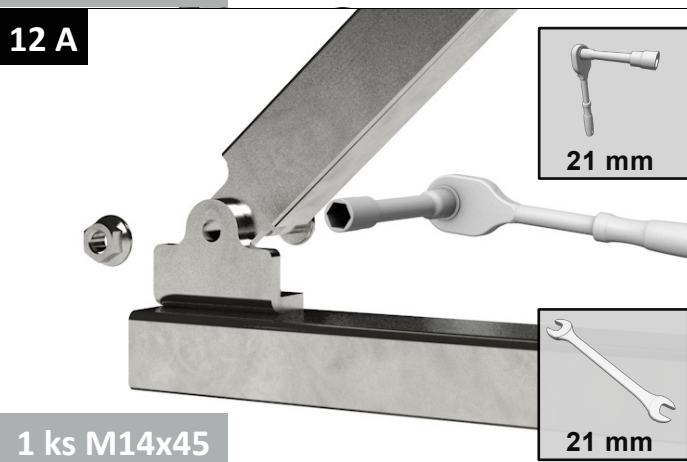
10 A



11 A



12 A

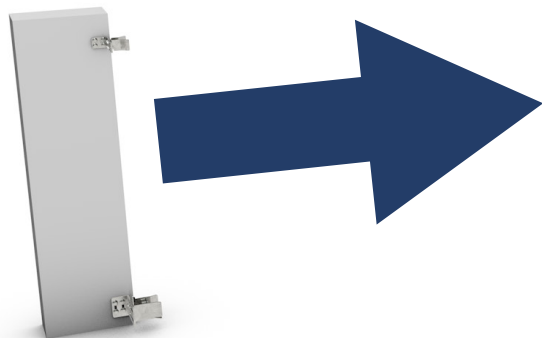




B - PRAVÉ OTEVŘENÍ



6 B



7 B



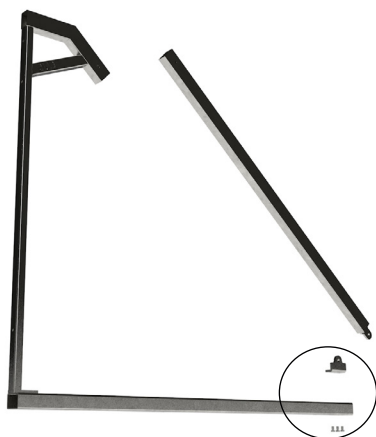
8 B



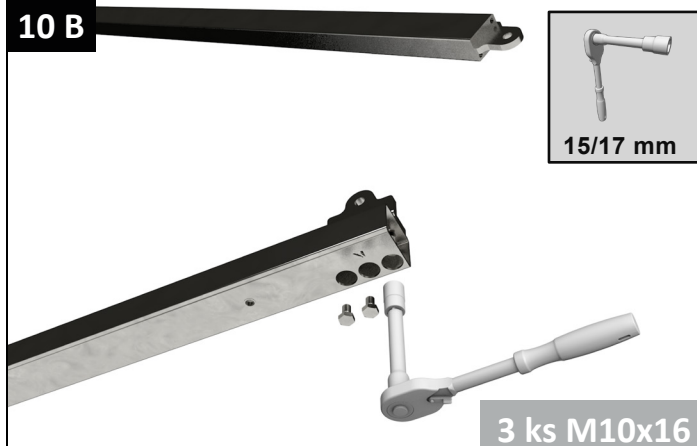
15/17 mm

3 ks M10x16

9 B



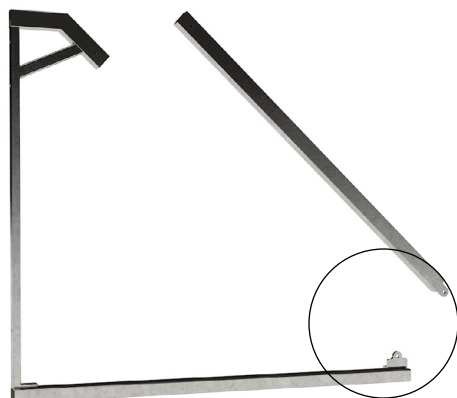
10 B



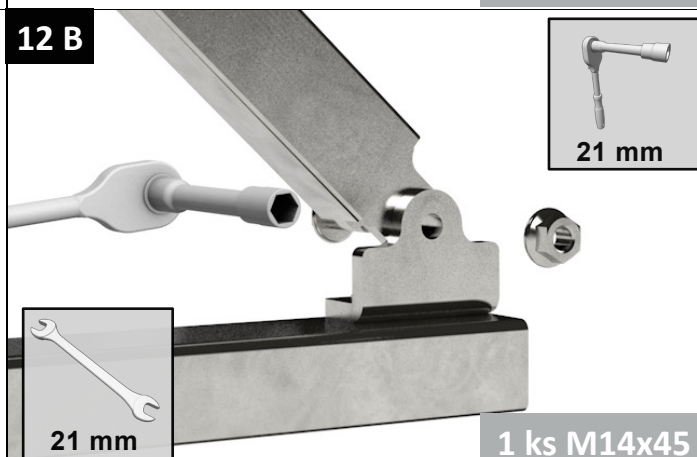
15/17 mm

3 ks M10x16

11 B



12 B

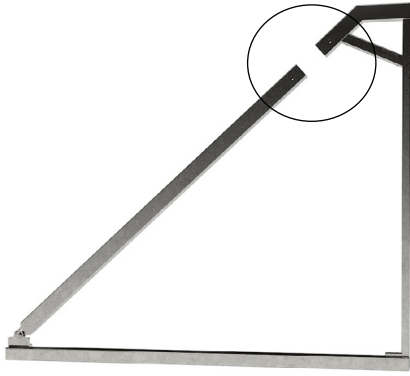


21 mm

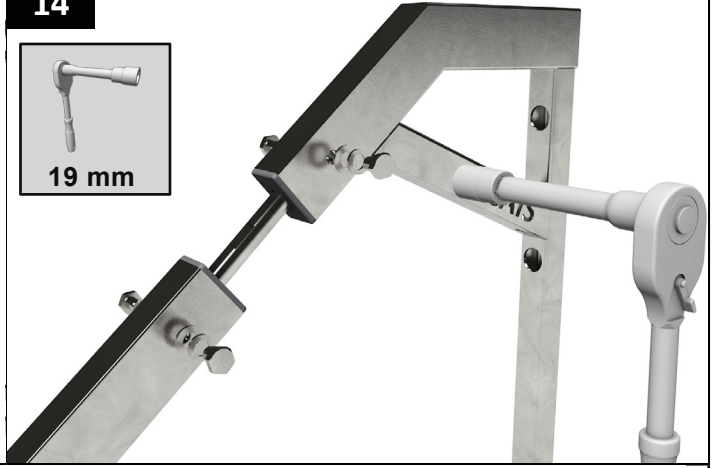
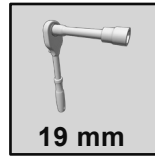
21 mm

1 ks M14x45

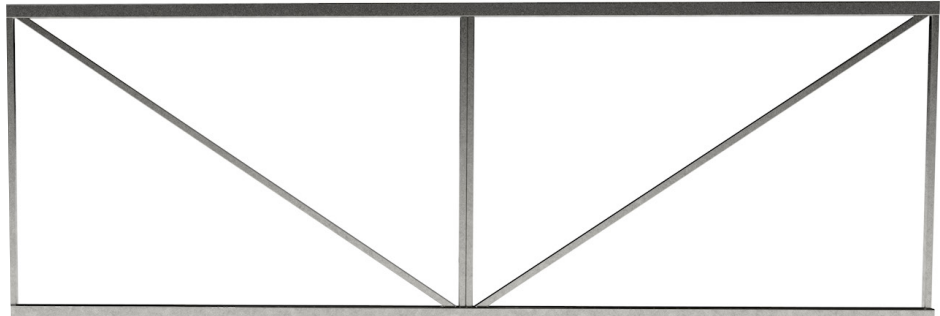
13



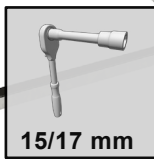
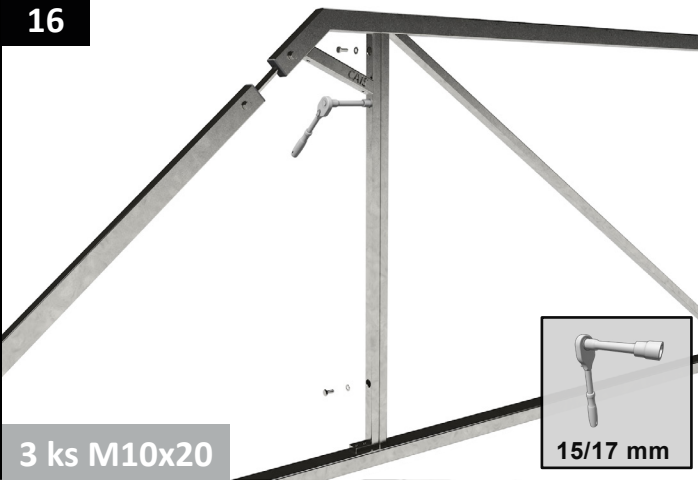
14



15



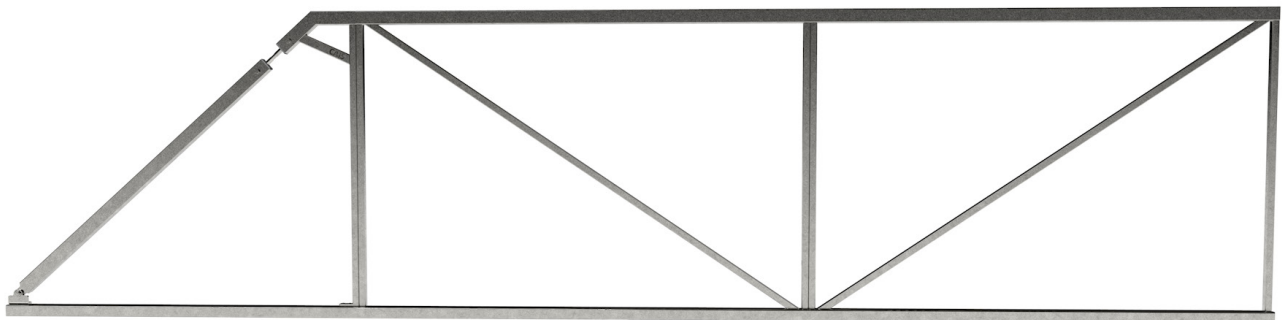
16



17



18

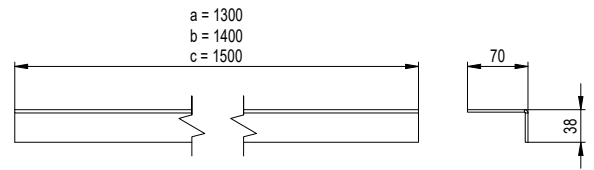
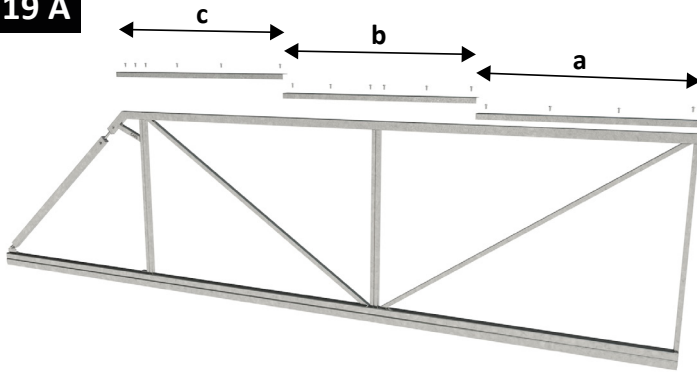




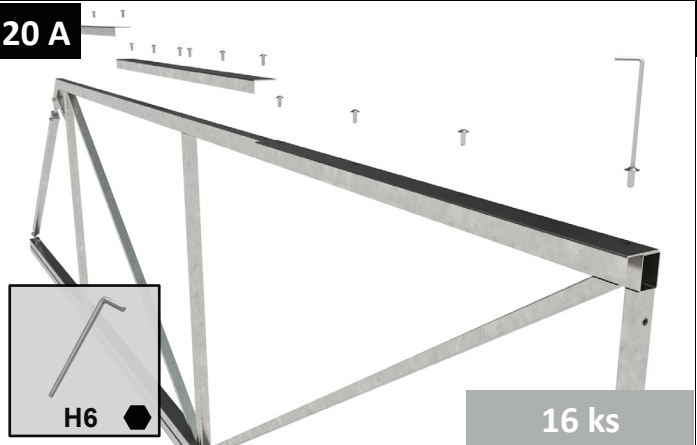
A - LEVÉ OTEVŘENÍ



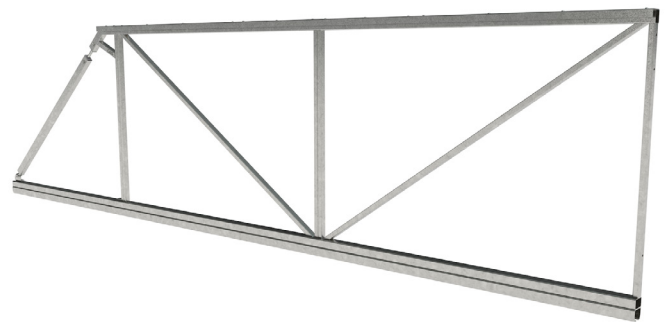
19 A



20 A



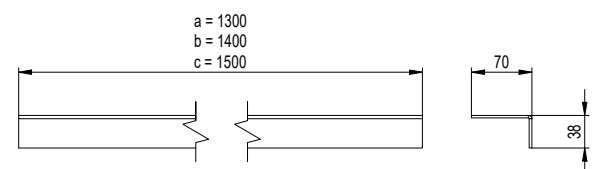
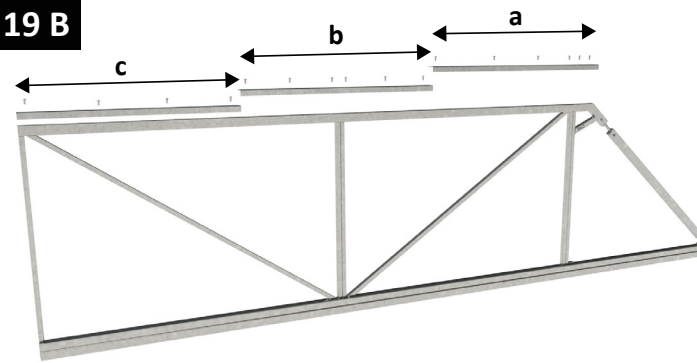
21 A



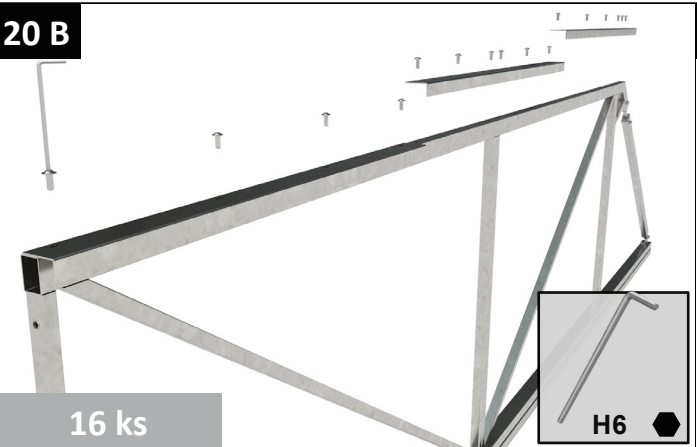
B - PRAVÉ OTEVŘENÍ



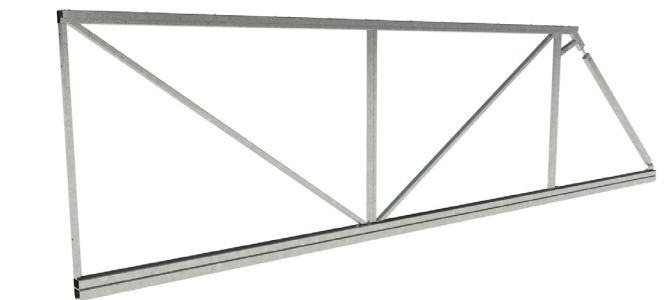
19 B



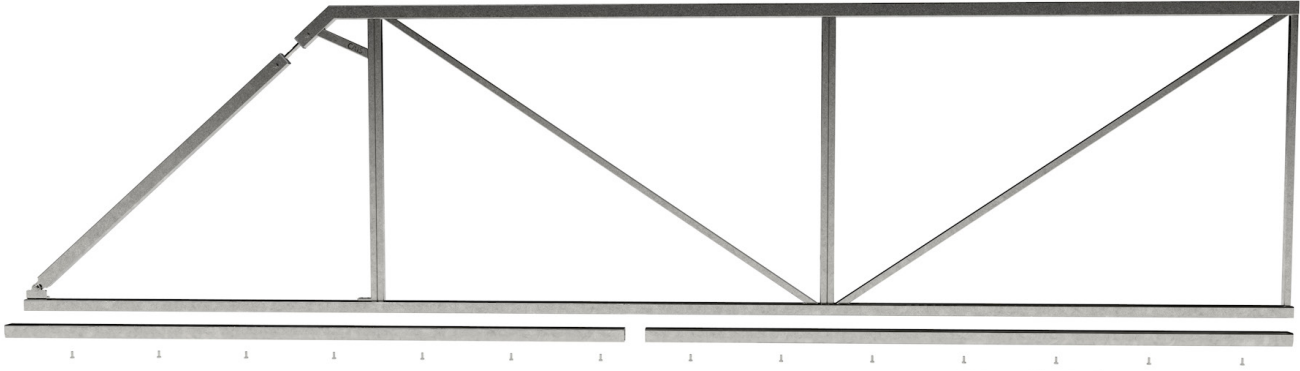
20 B



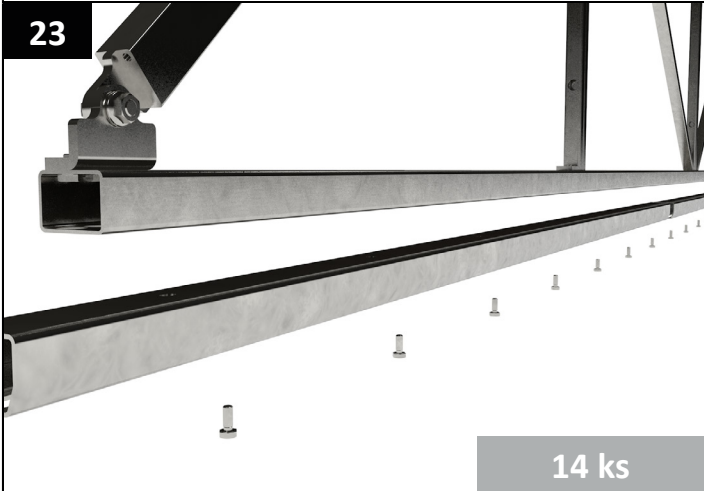
21 B



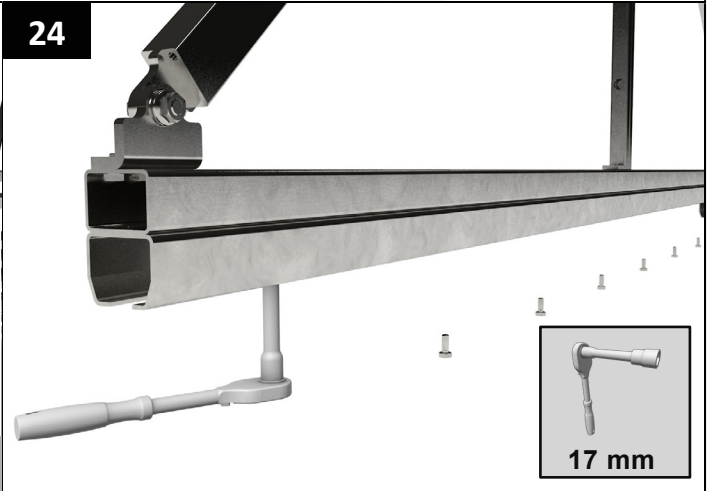
22



23



24

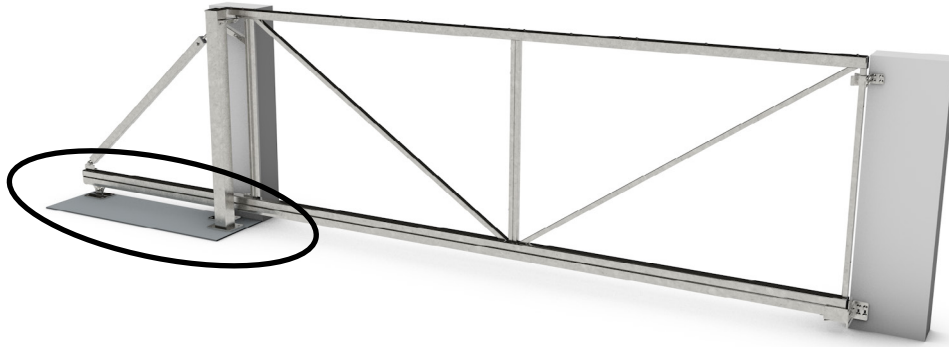


25



STAVEBNÍ PŘIPRAVENOST

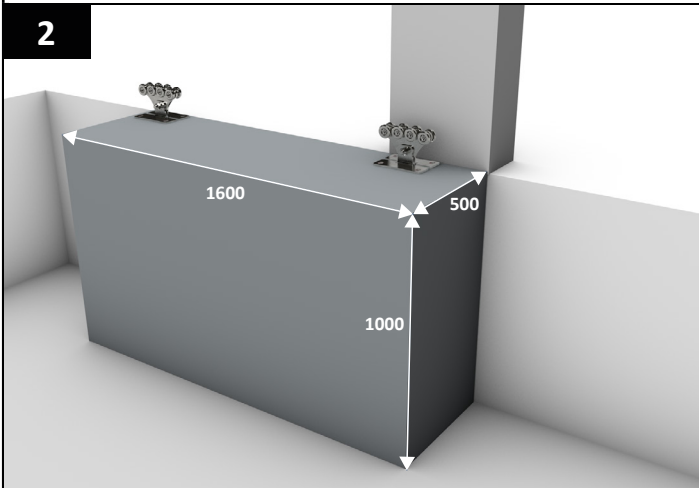
1



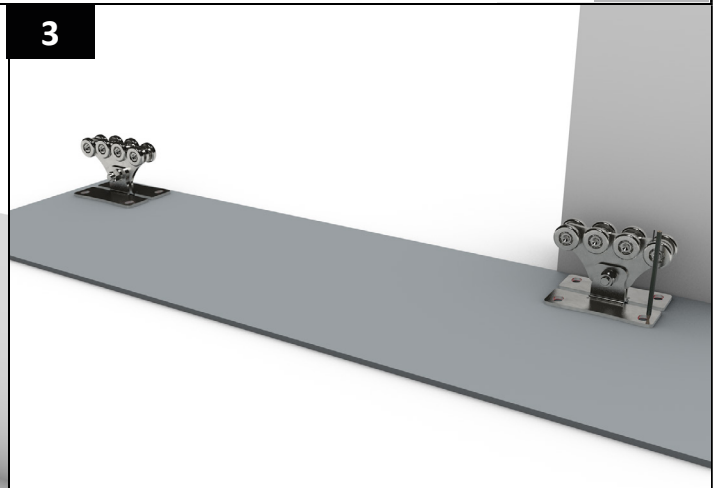
VIDEO
MANUÁL



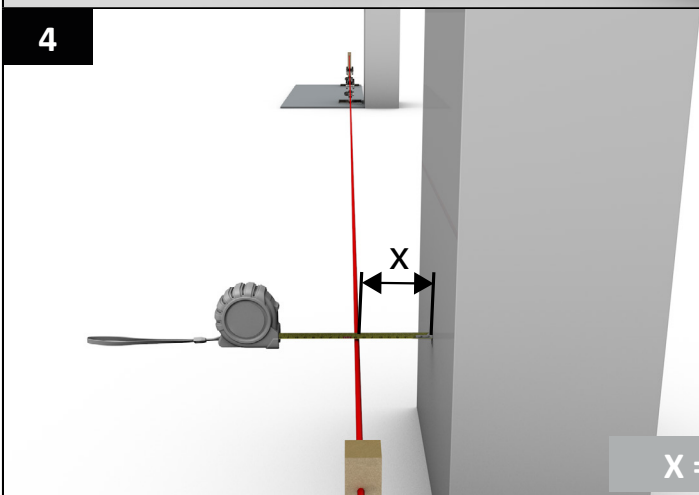
2



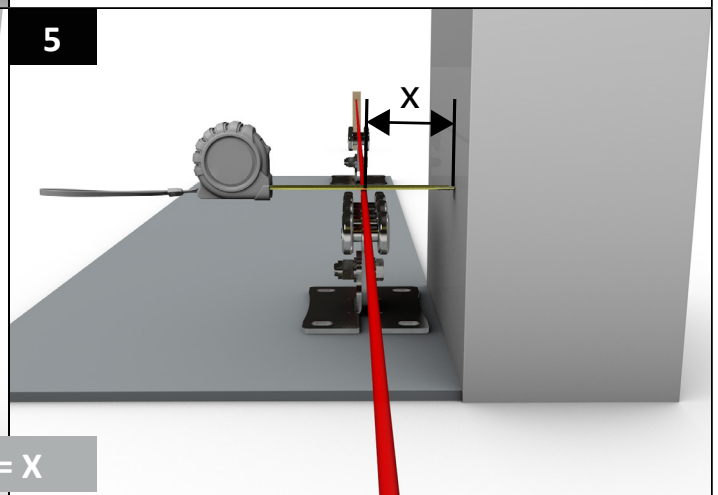
3



4

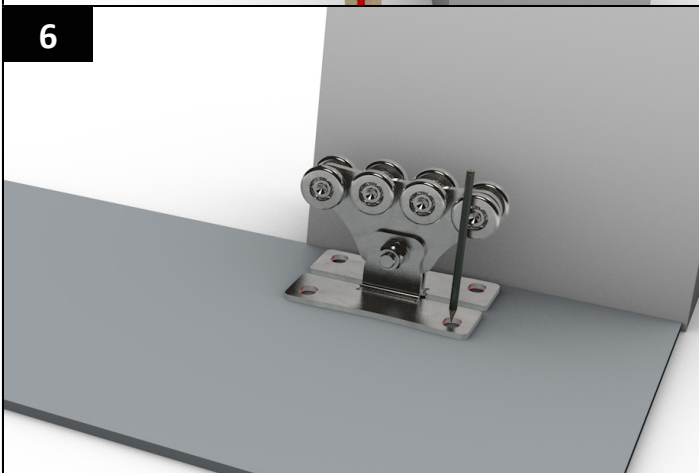


5

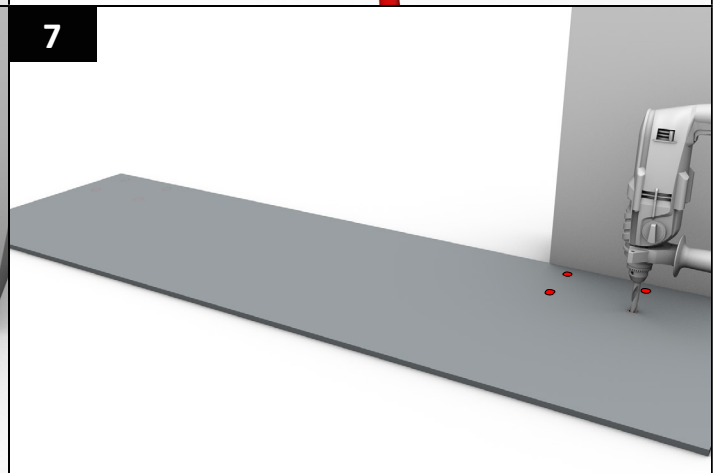


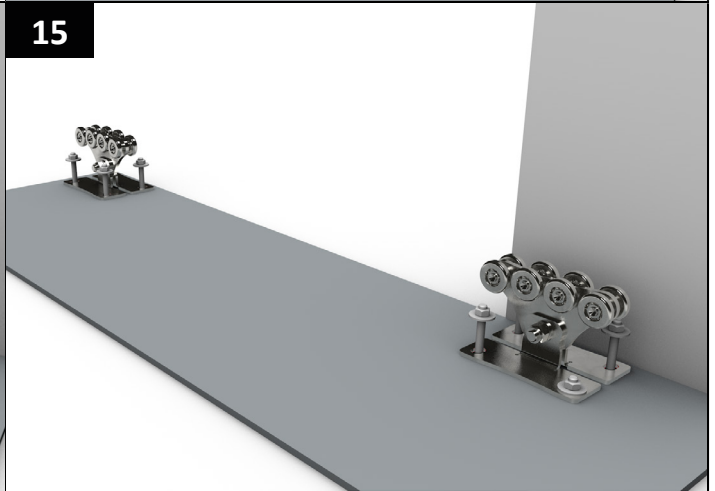
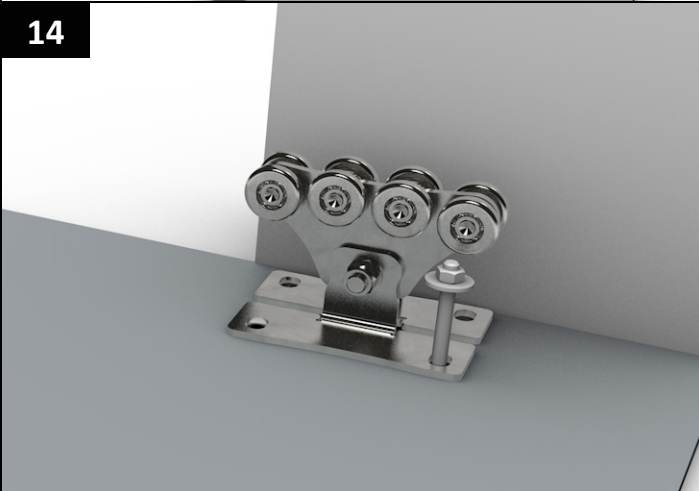
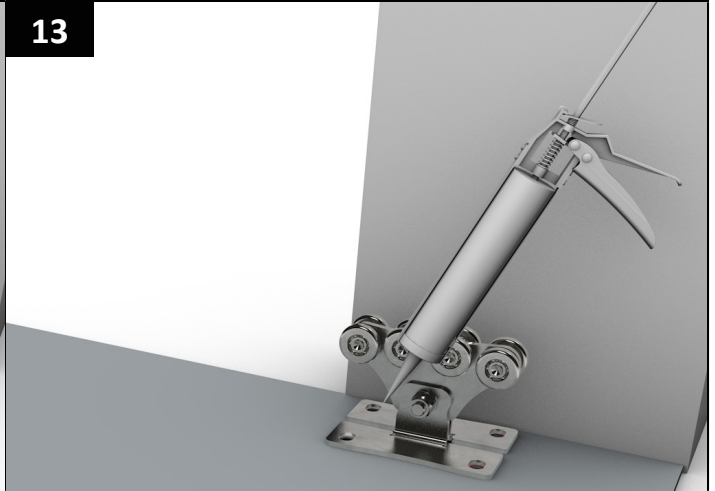
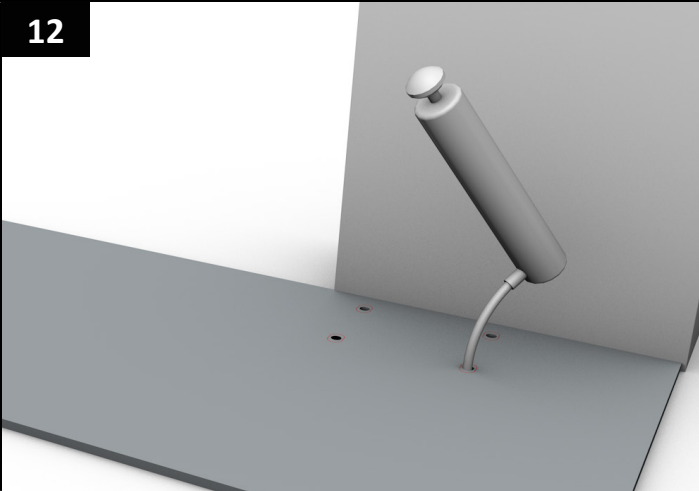
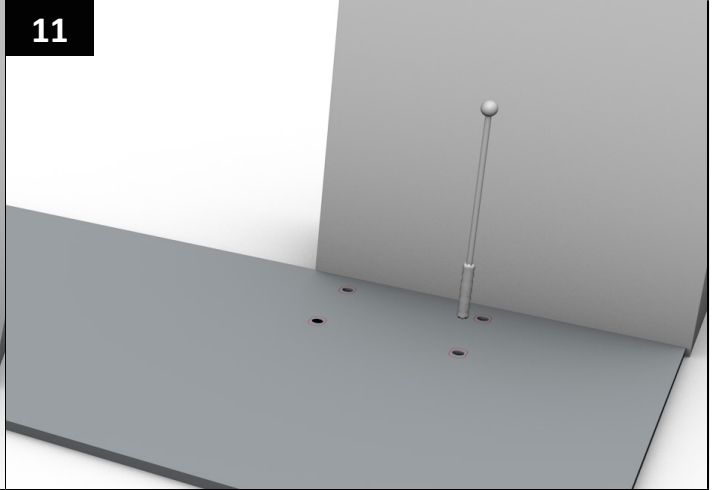
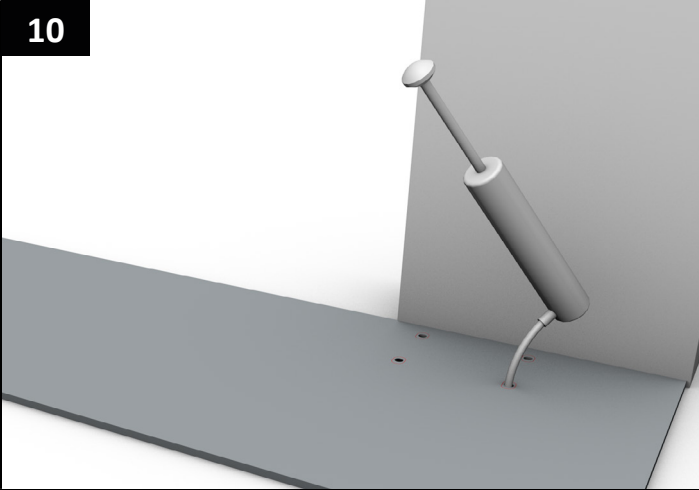
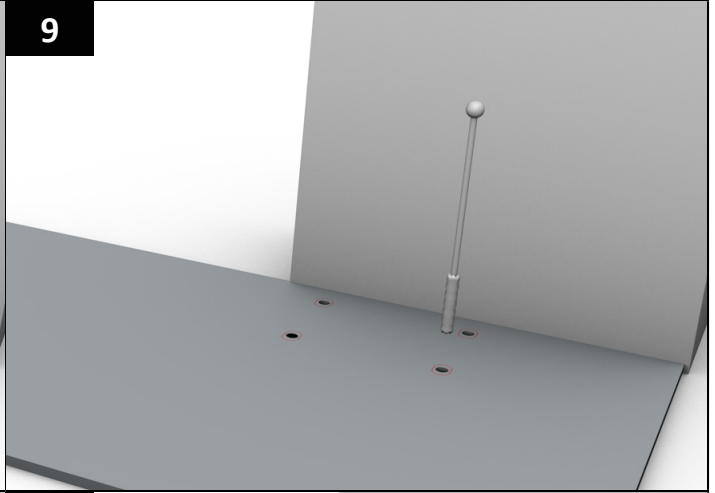
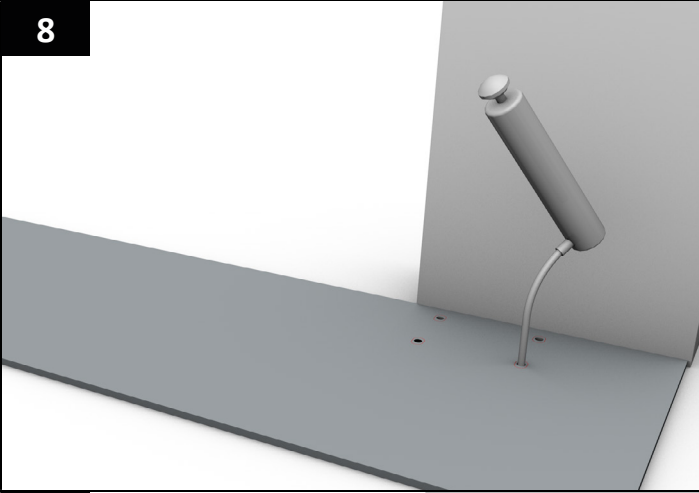
$X = X$

6

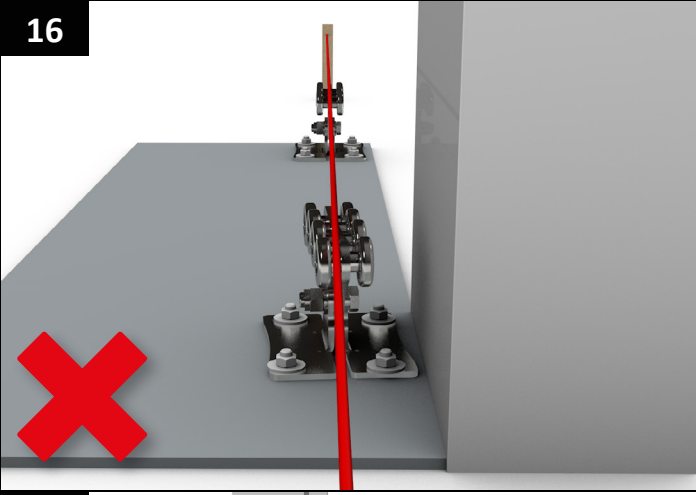


7





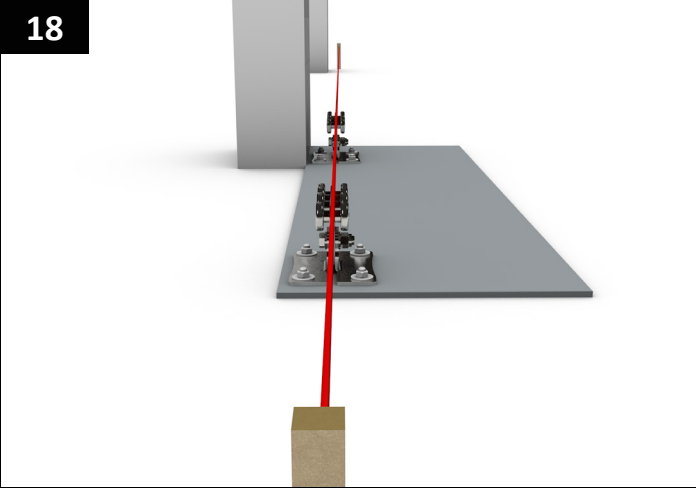
16



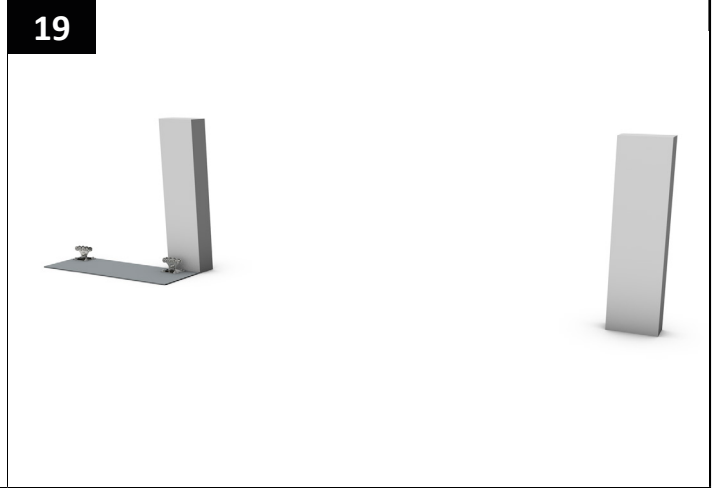
17



18

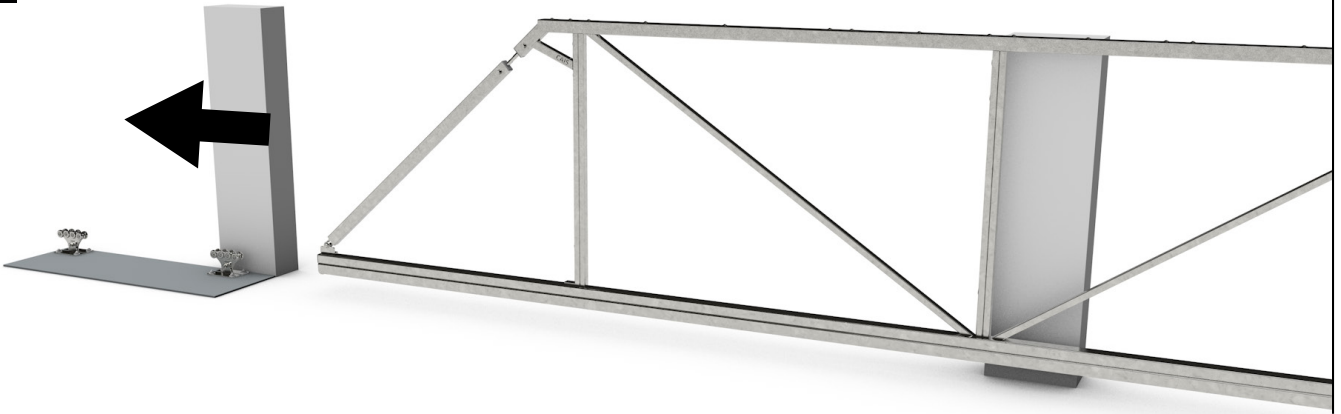


19

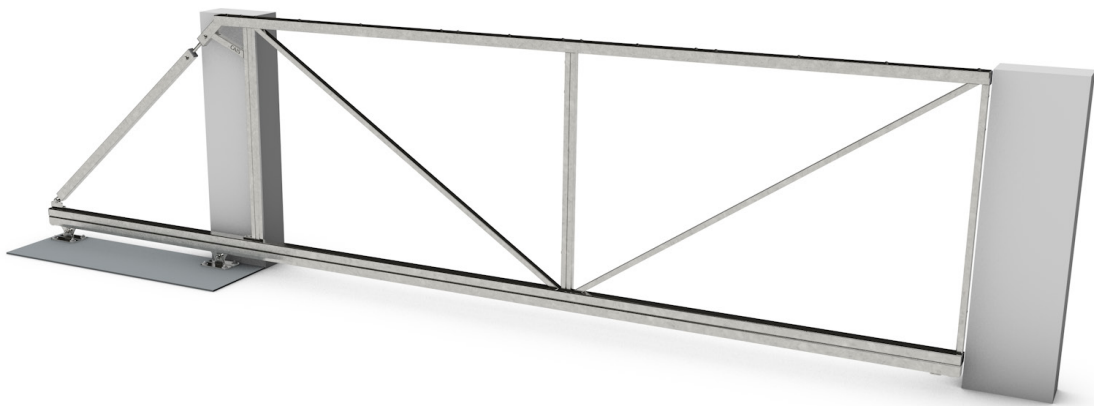


INSTALAČNÍ MANUÁL

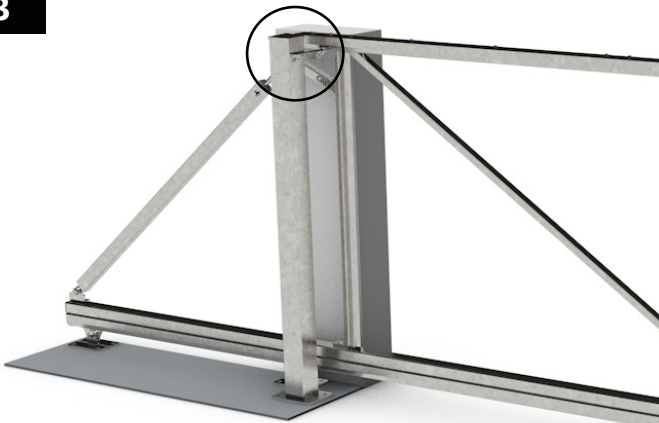
1



2



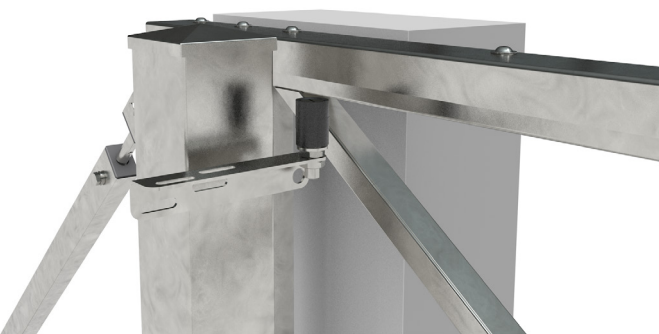
3



4

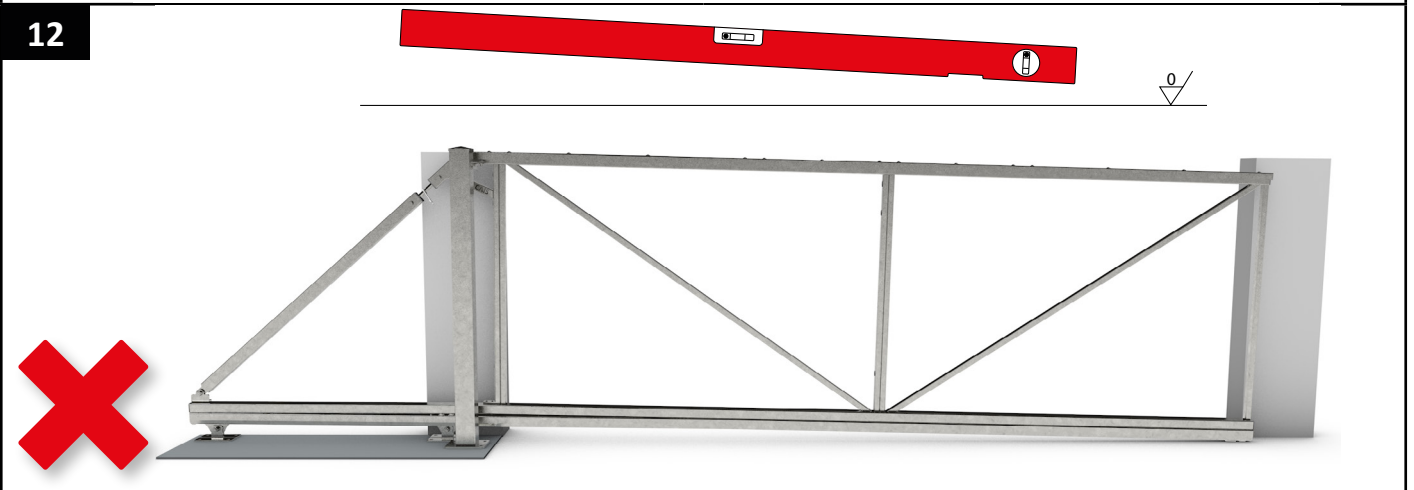
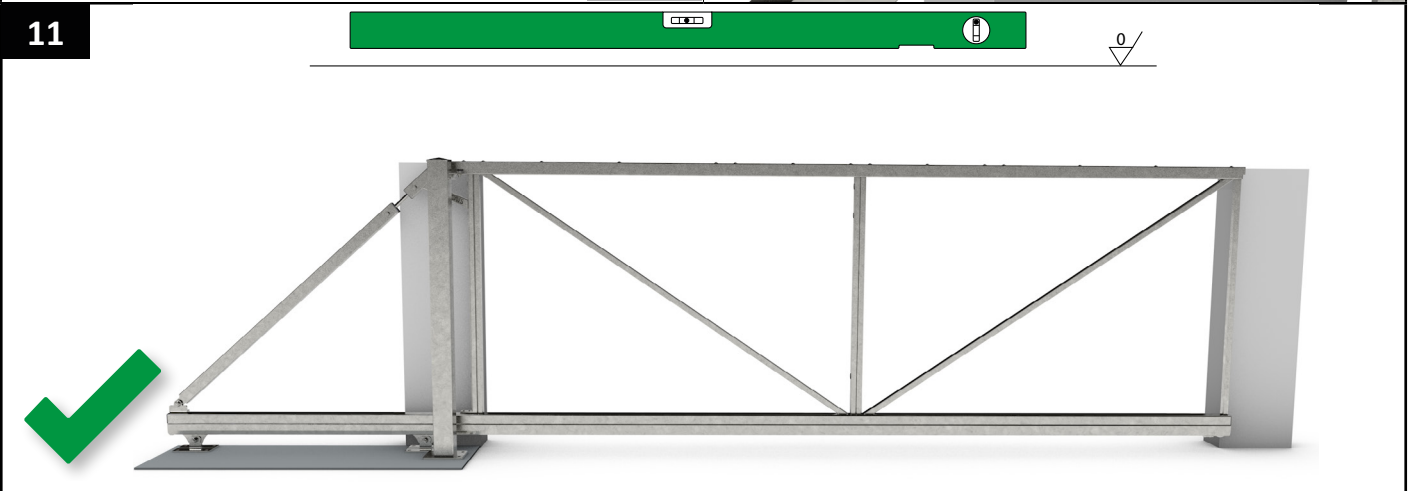
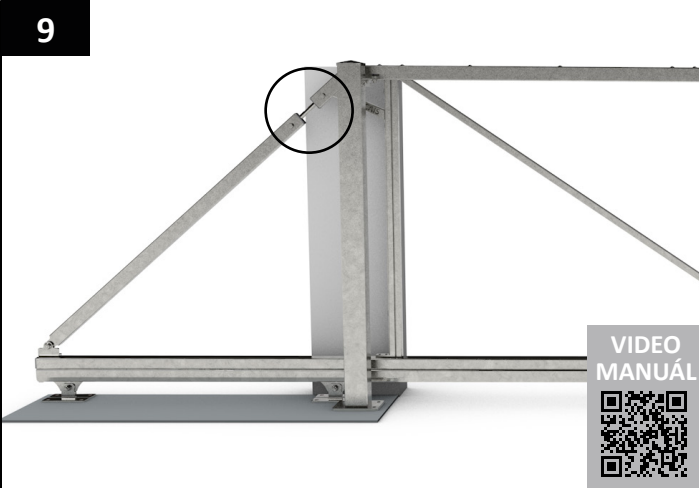


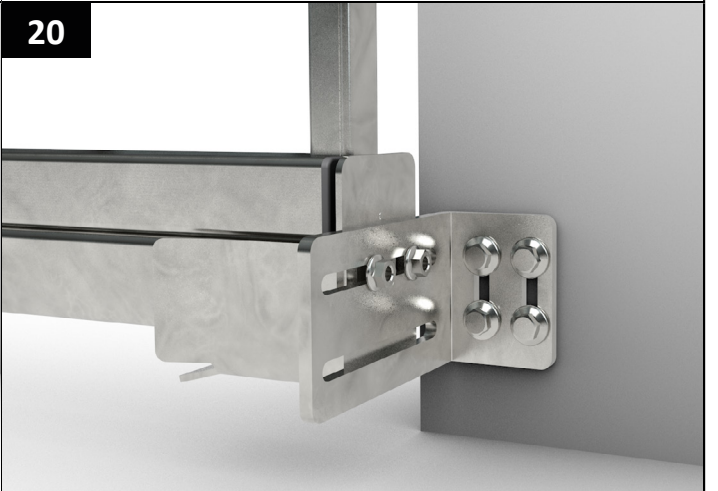
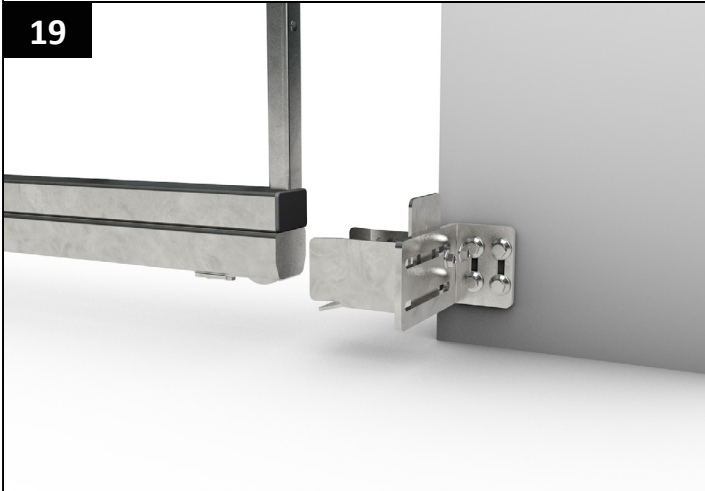
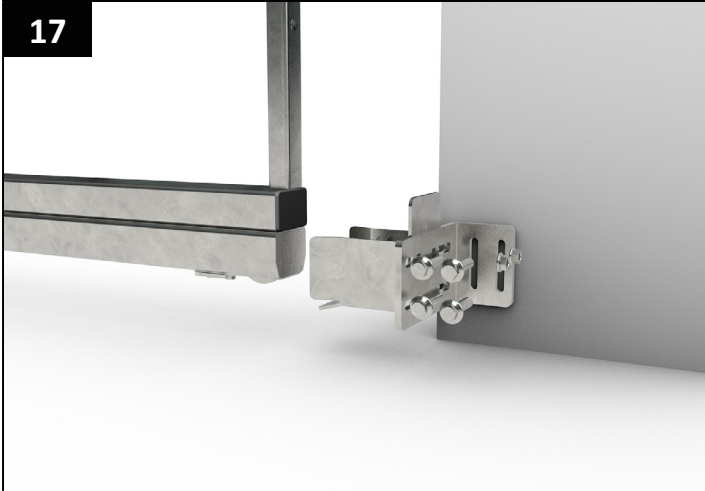
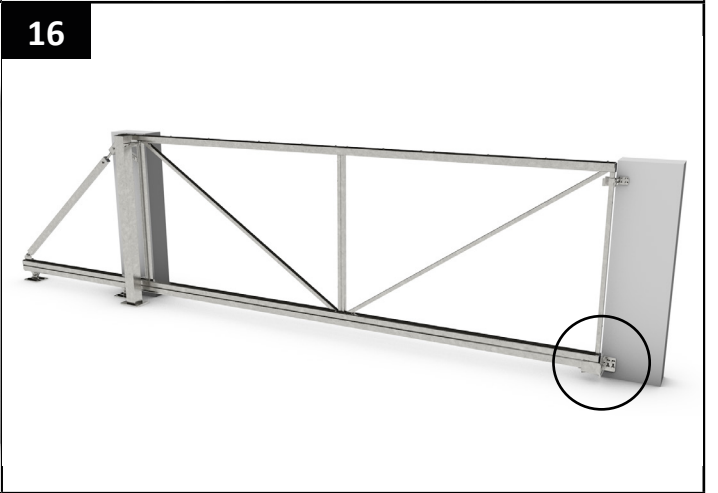
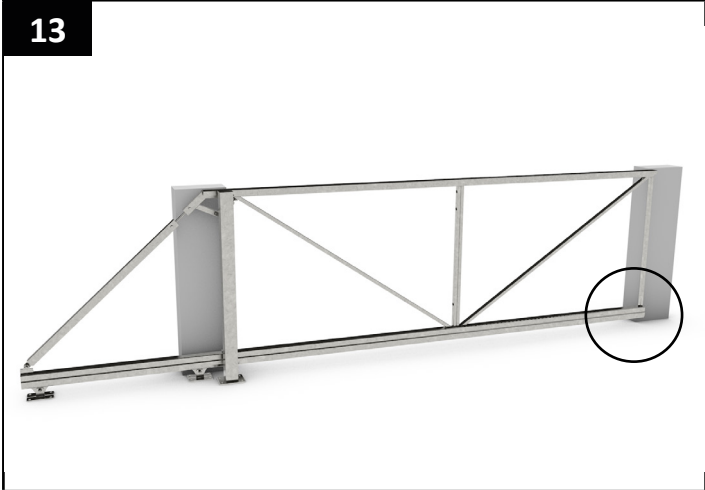
5



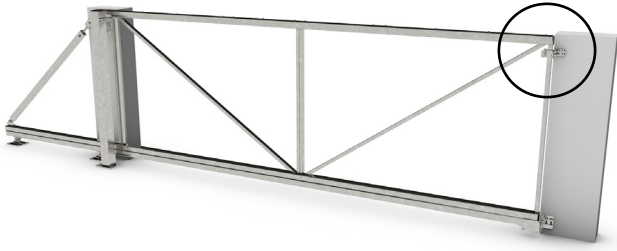
6







21



22



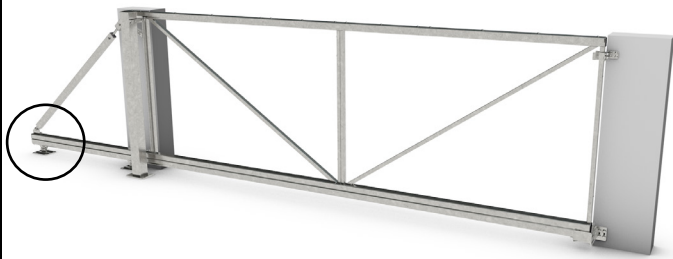
23



24



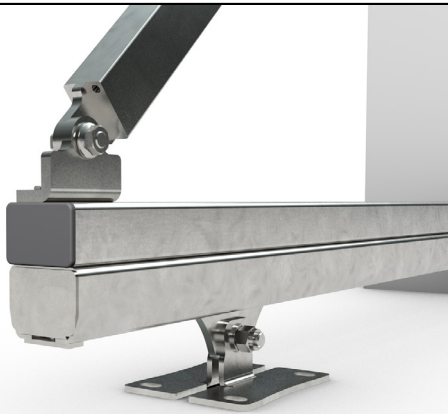
25



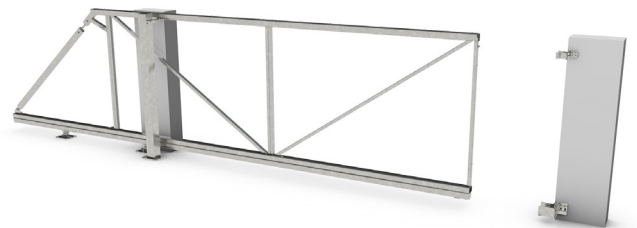
26

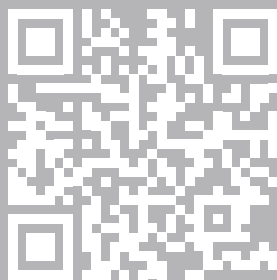


27



28





WWW.CAIS.CZ