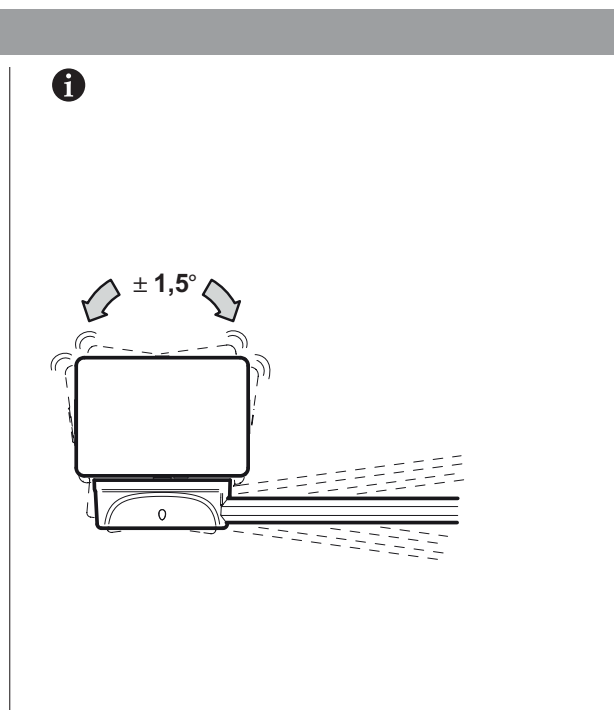
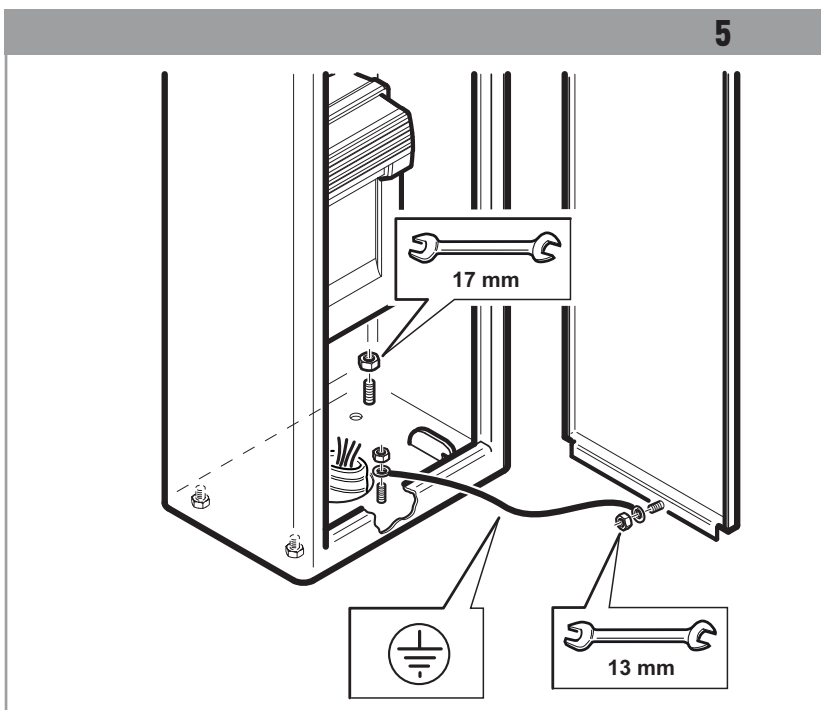
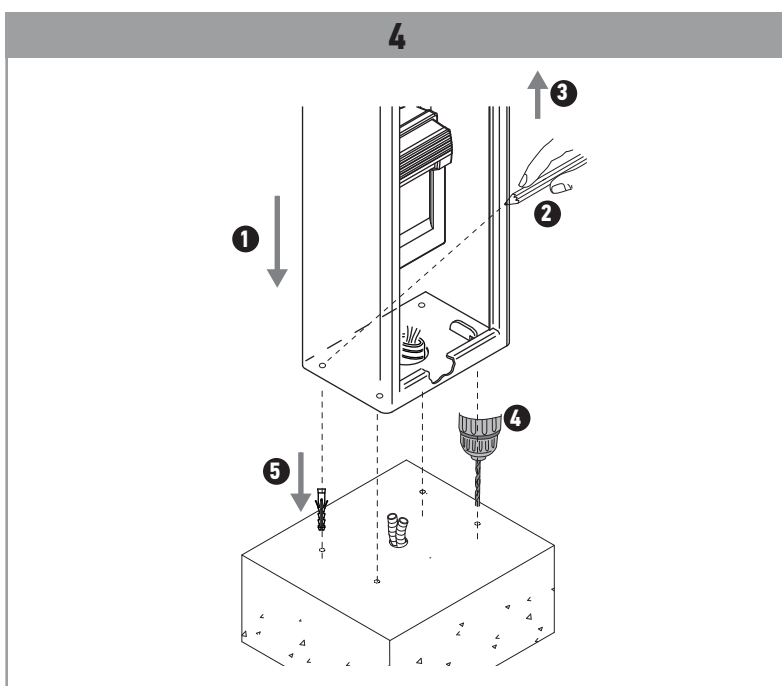
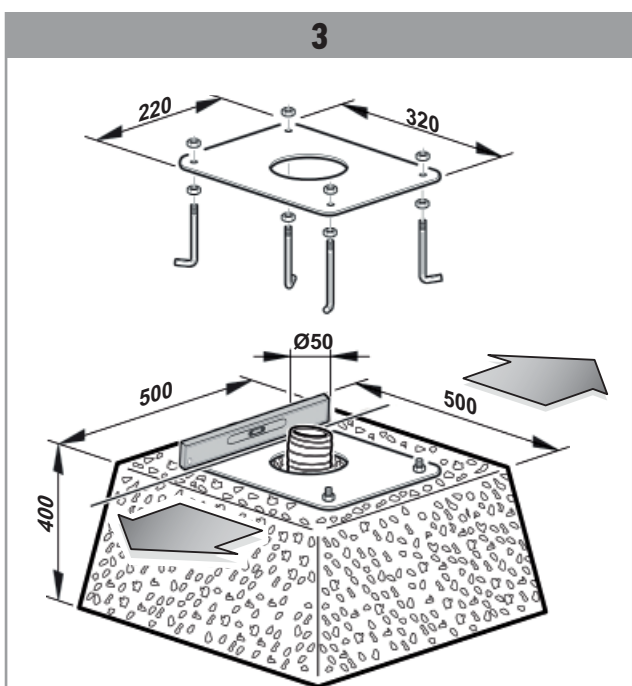
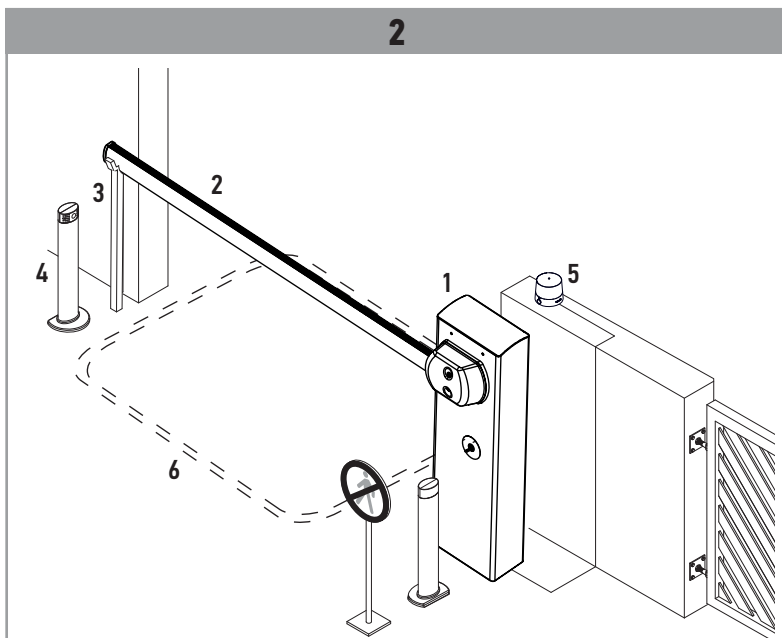
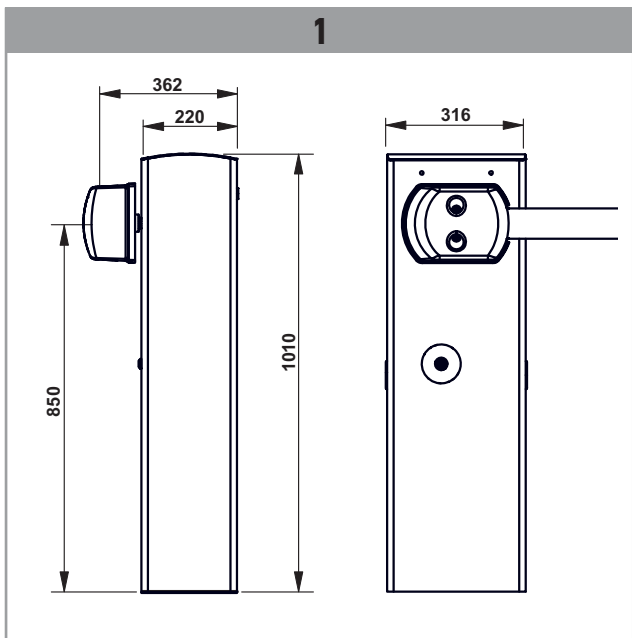


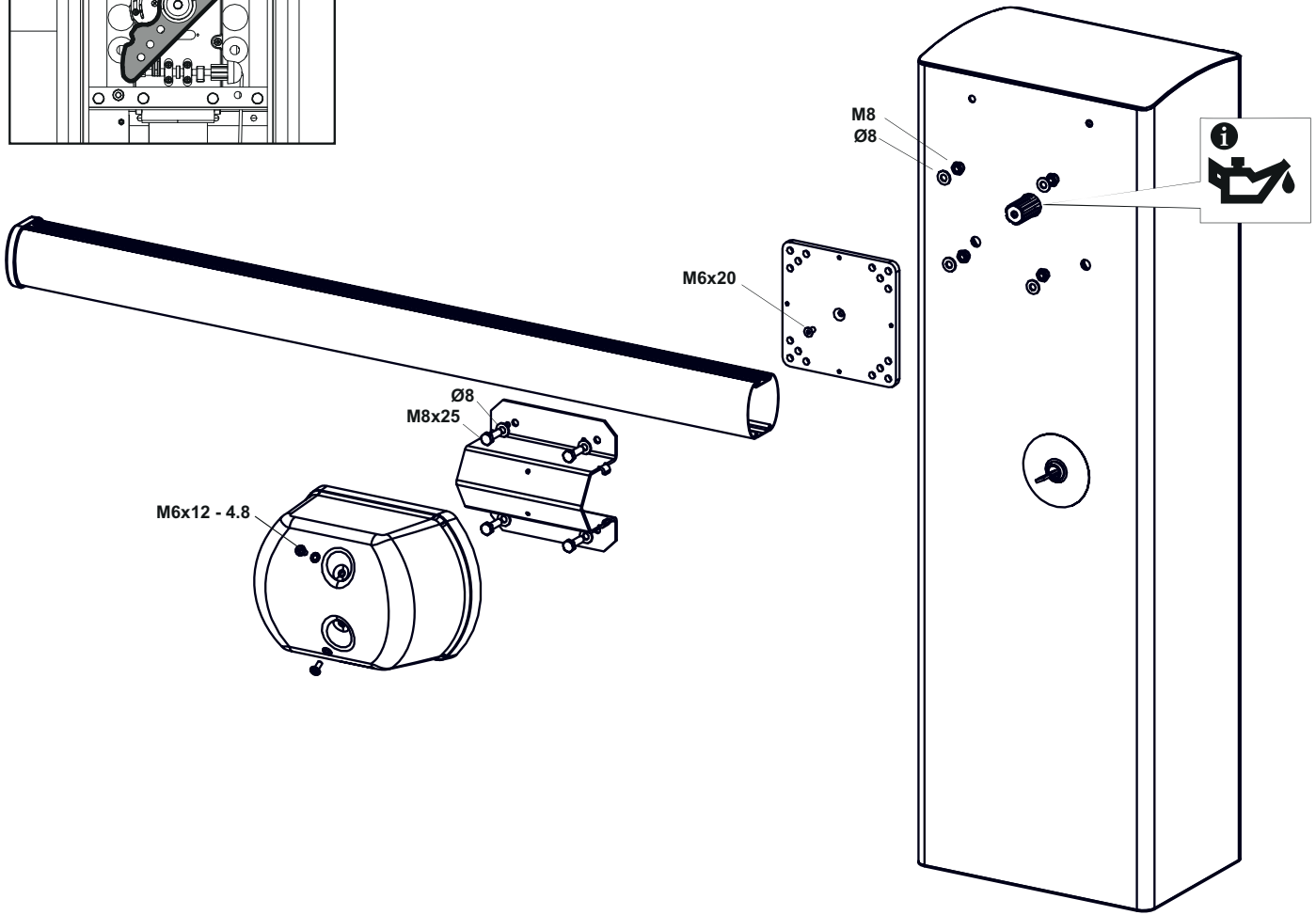
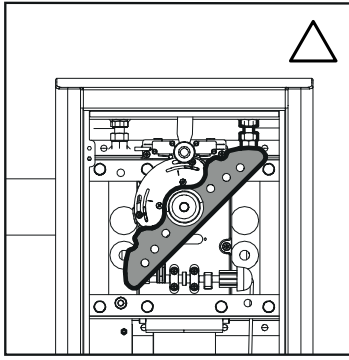
Levixo 40/60 24V RTS

- FR** Manuel d'installation - Illustrations
- EN** Installation instructions - Illustrations
- DE** Installationsanleitung - Abbildungen
- PL** Instrukcja montażu - Ilustracje
- CS** Návod k montáži - obrázek
- IT** Manuale d'installazione - Illustrazioni

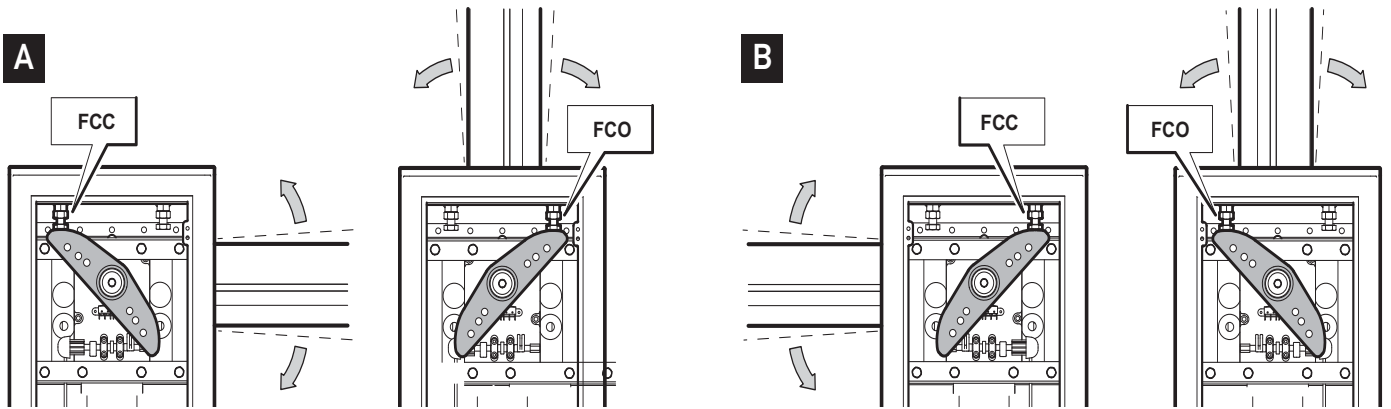
- ES** Manual de instalación - ilustraciones
- EL** Εγχειρίδιο εγκατάστασης - Εικόνες
- TR** Montaj kılavuzu - örneklemeler
- FA** راهنمای نصب
- AR** دليل التركيب



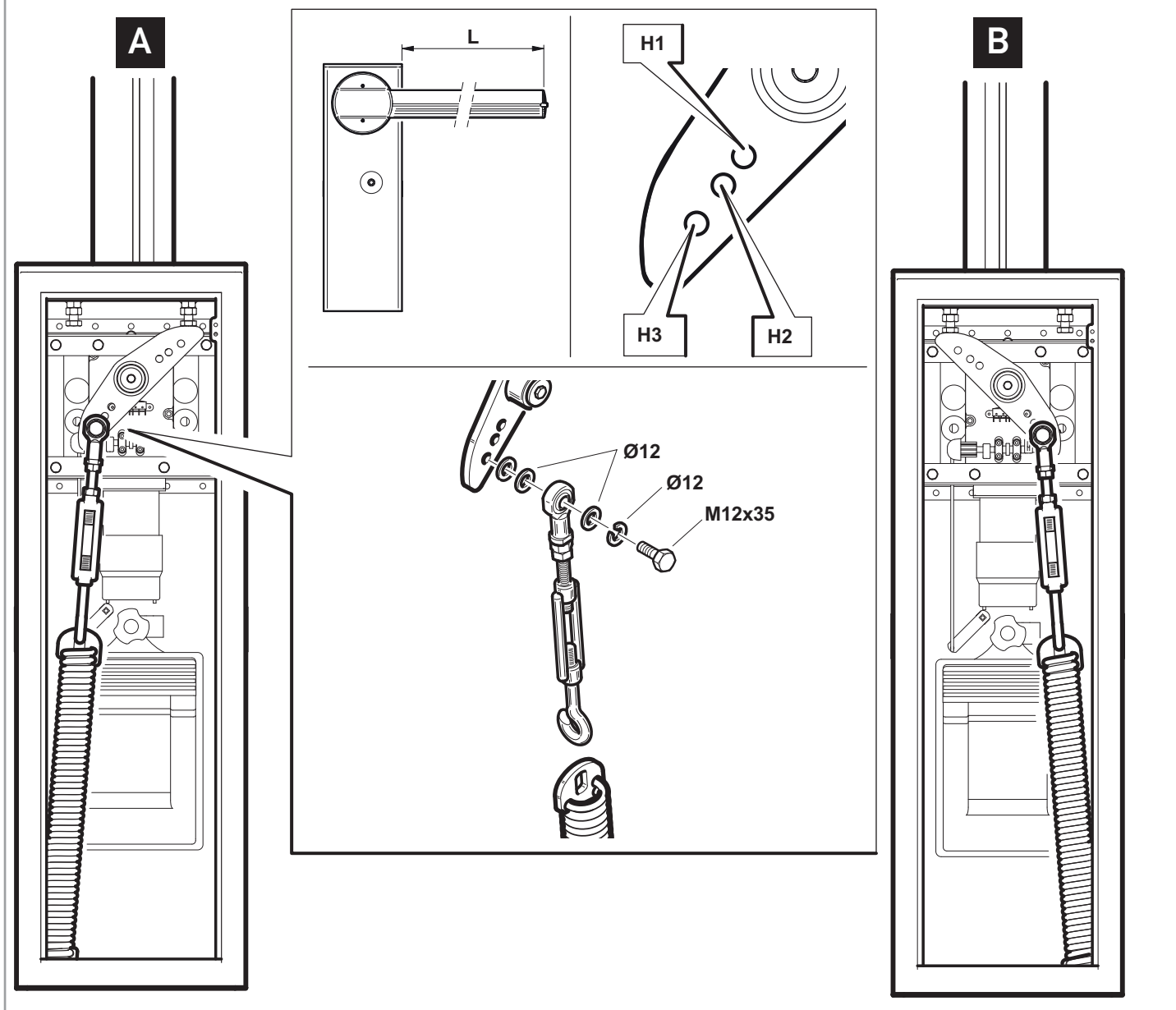
6



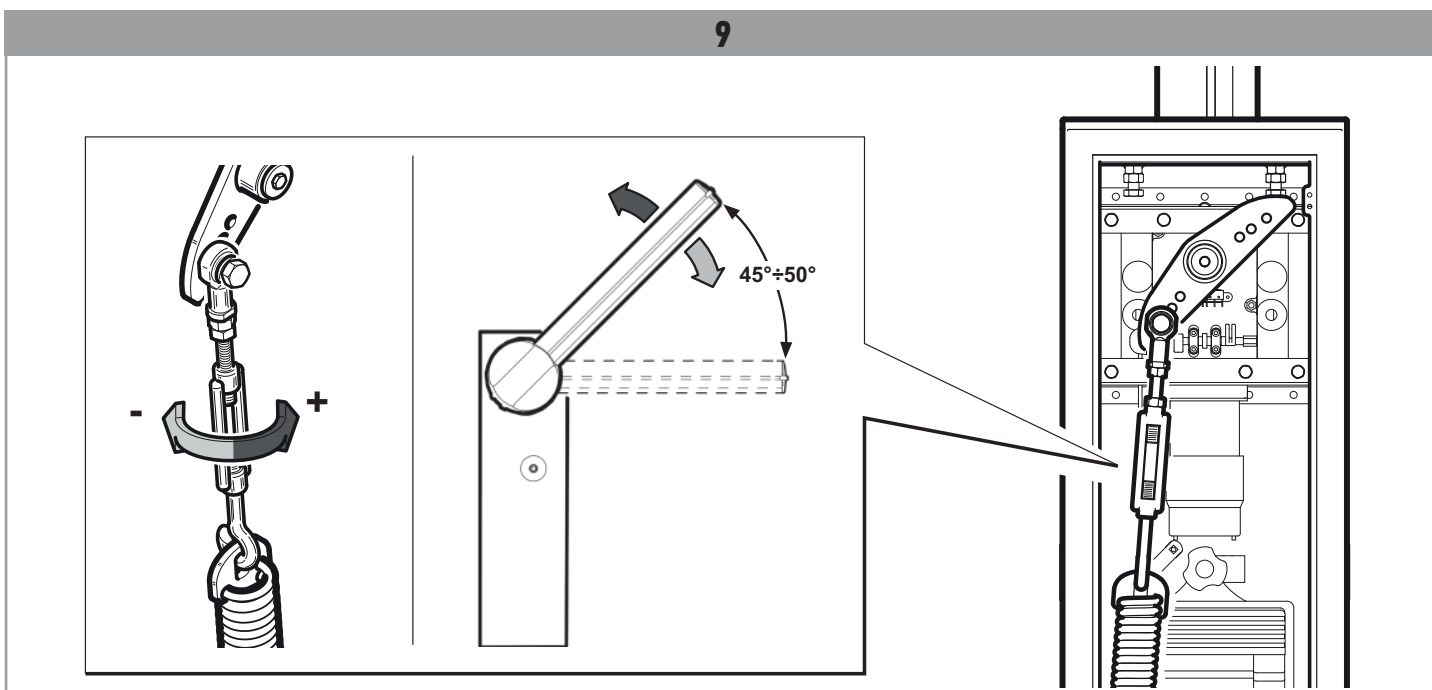
7

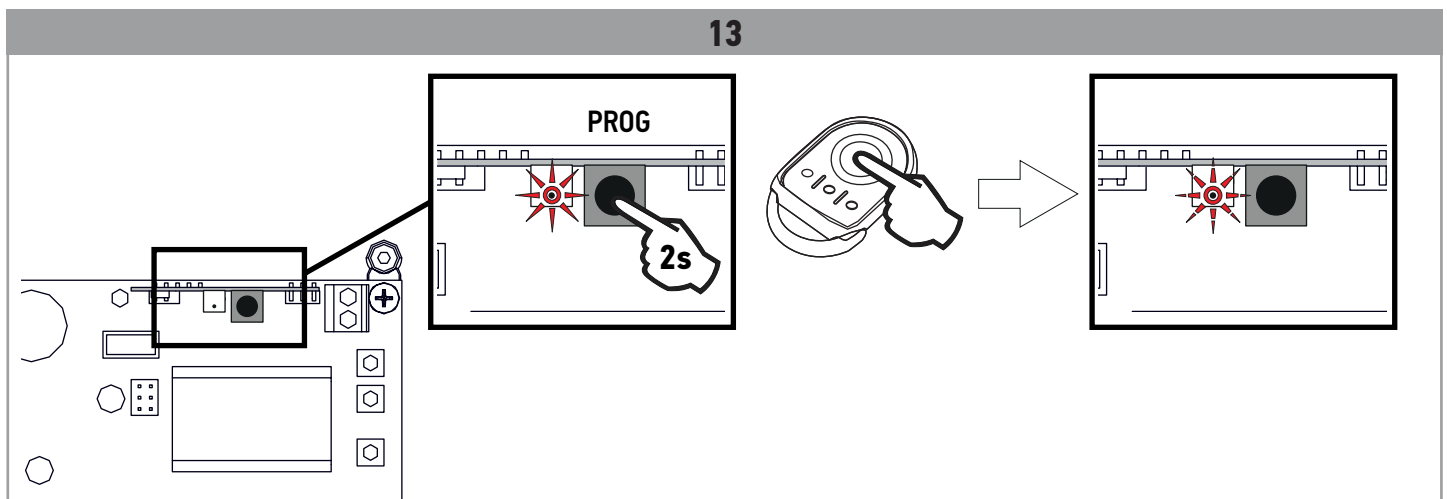
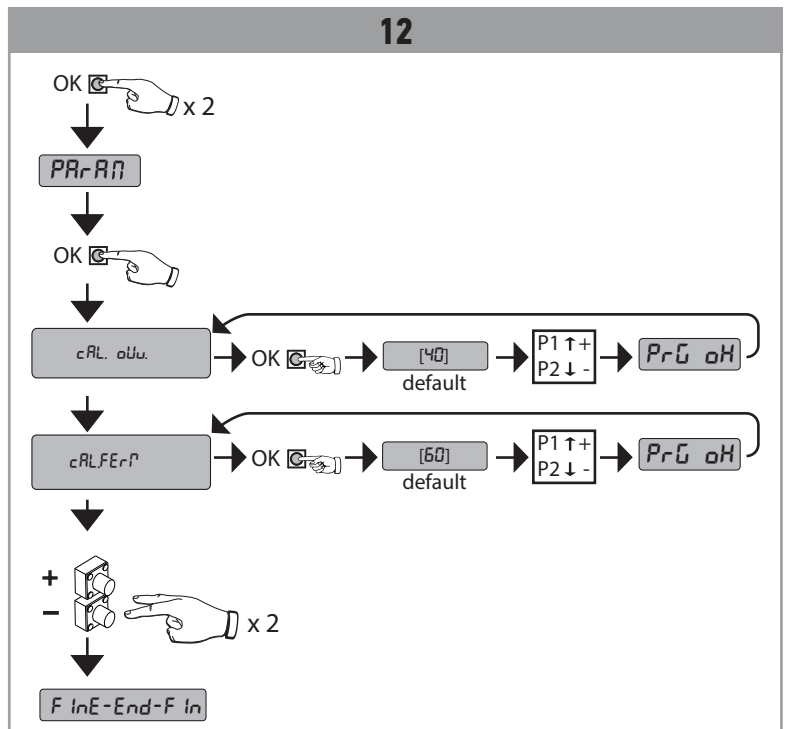
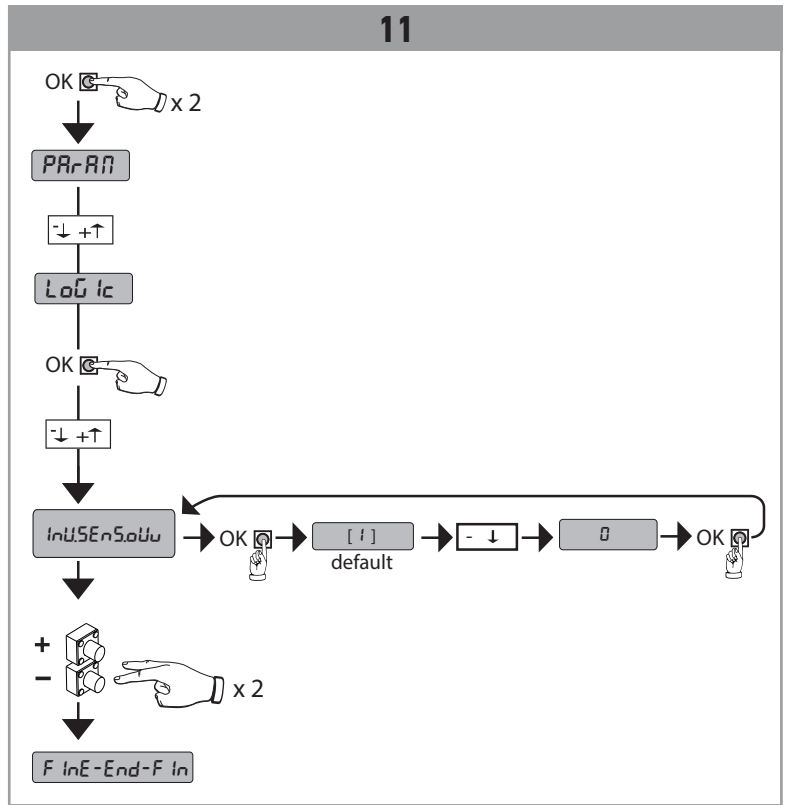
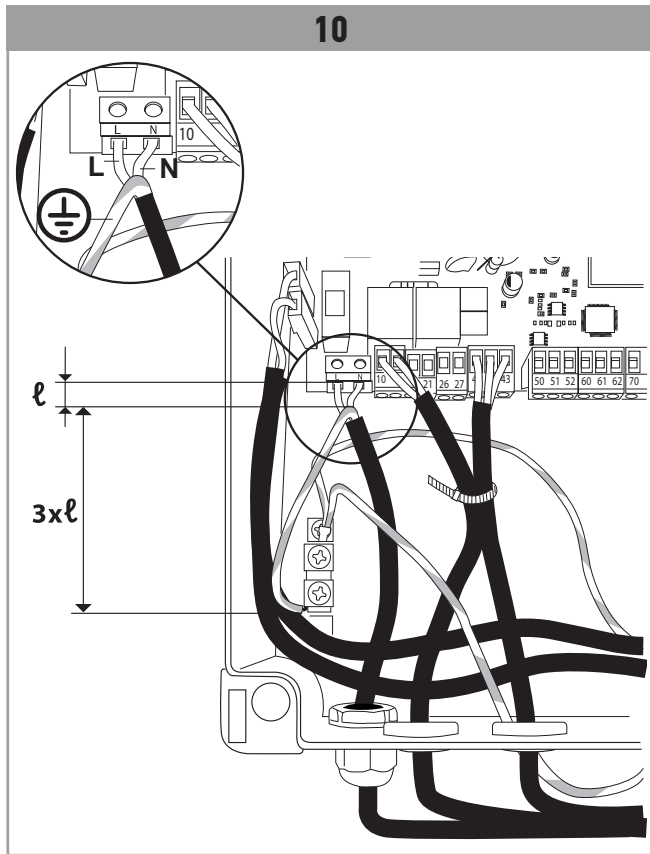


8

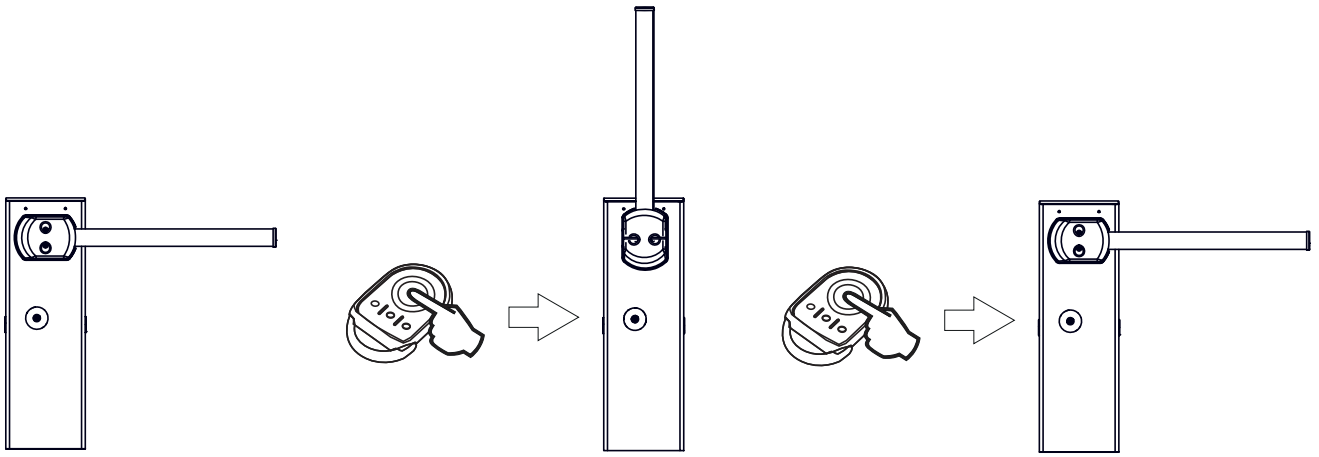


9

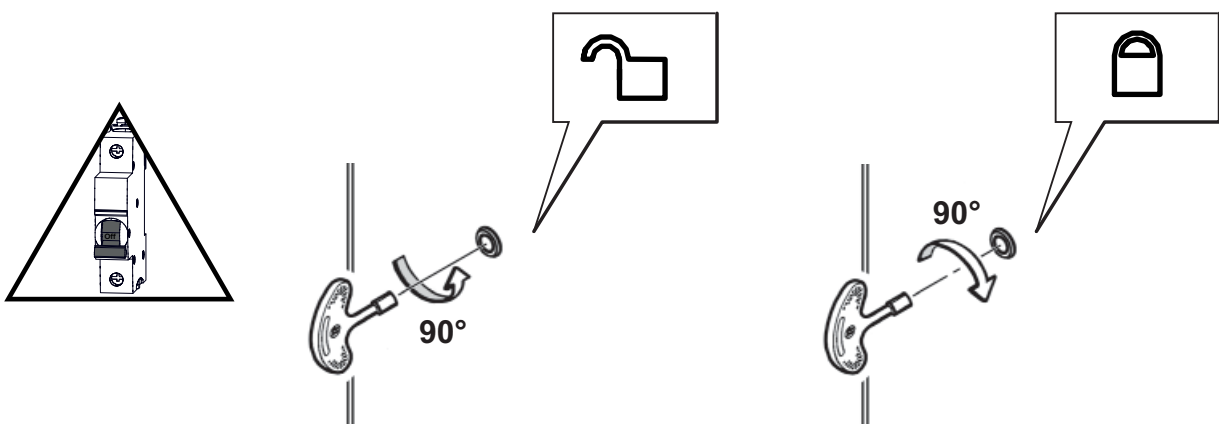




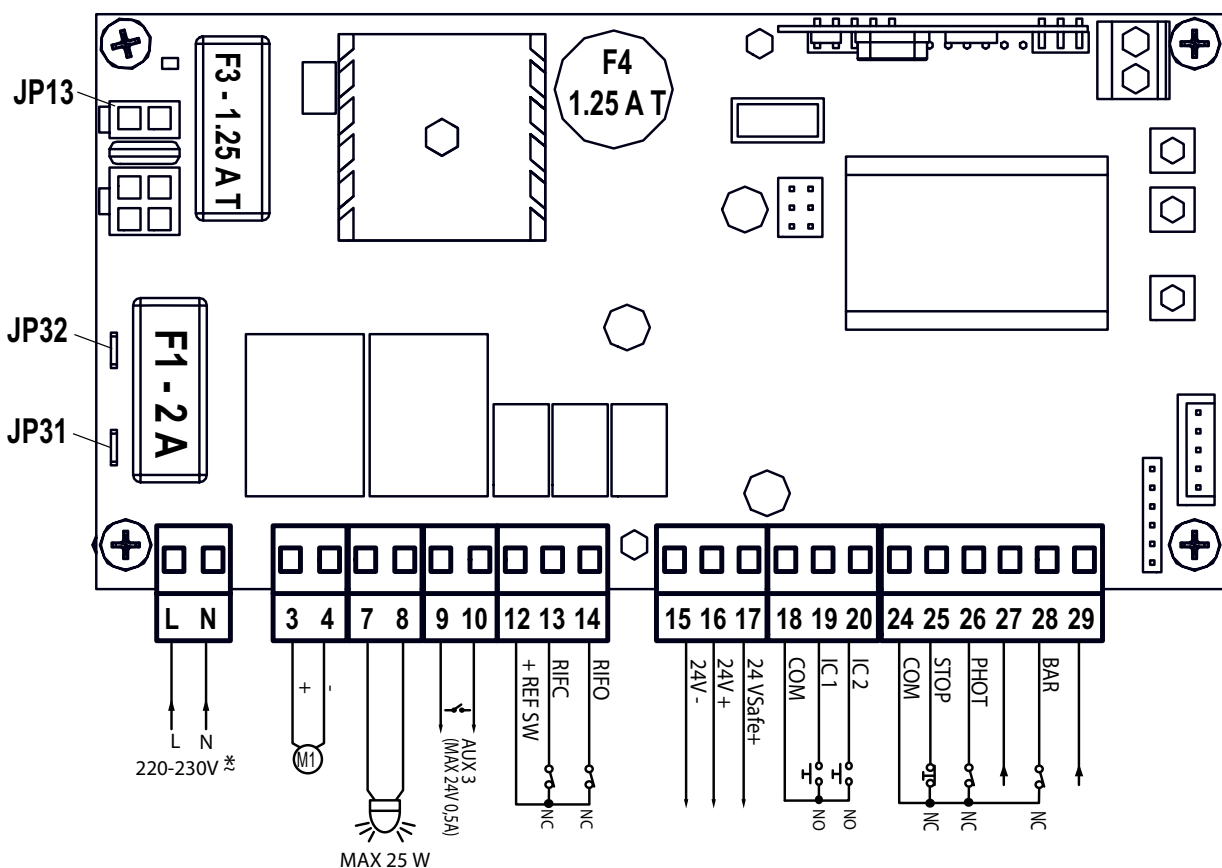
14

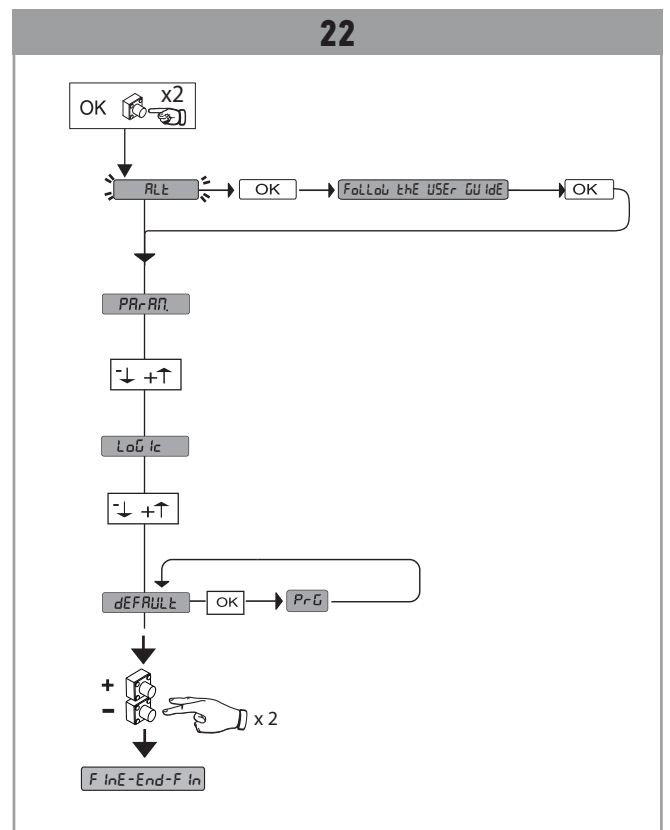
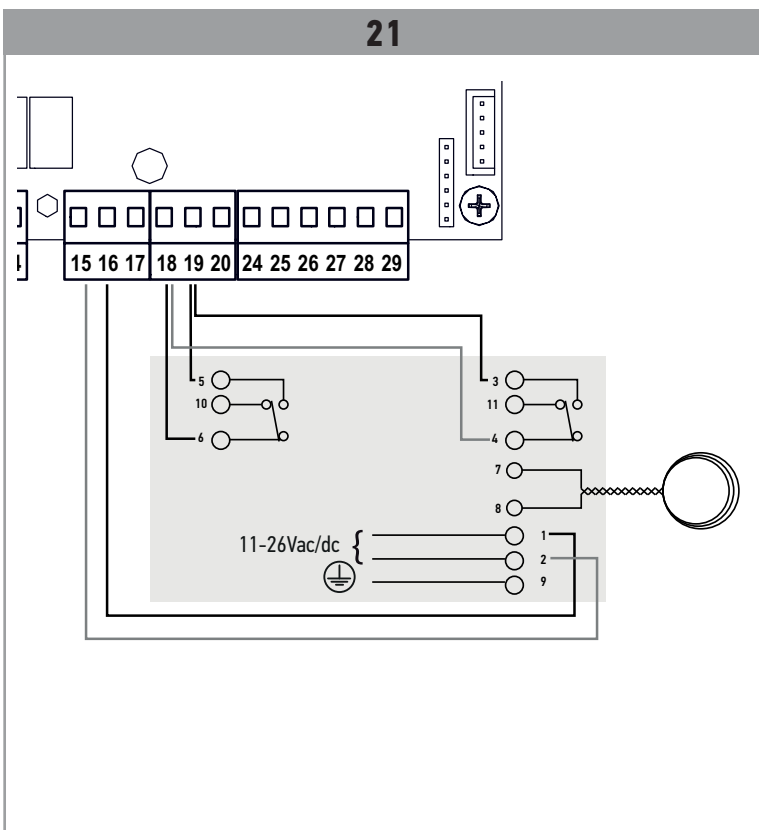
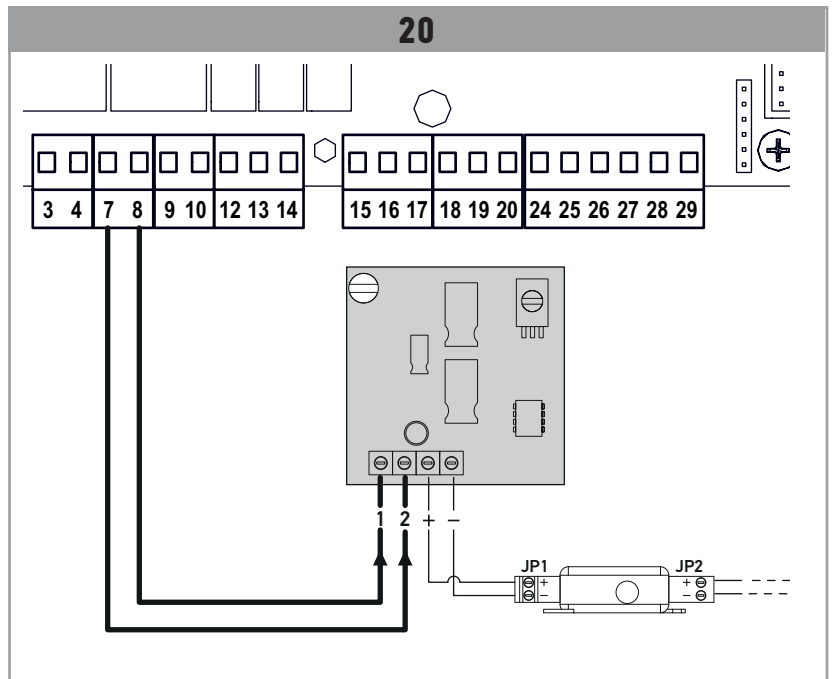
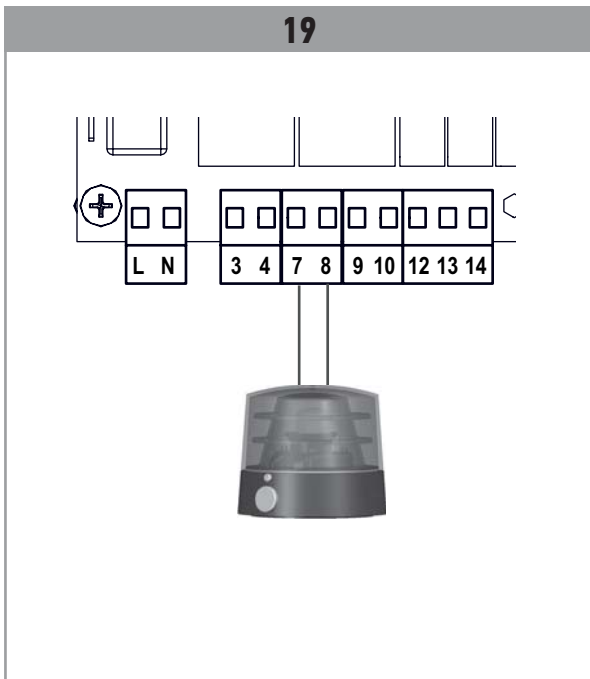
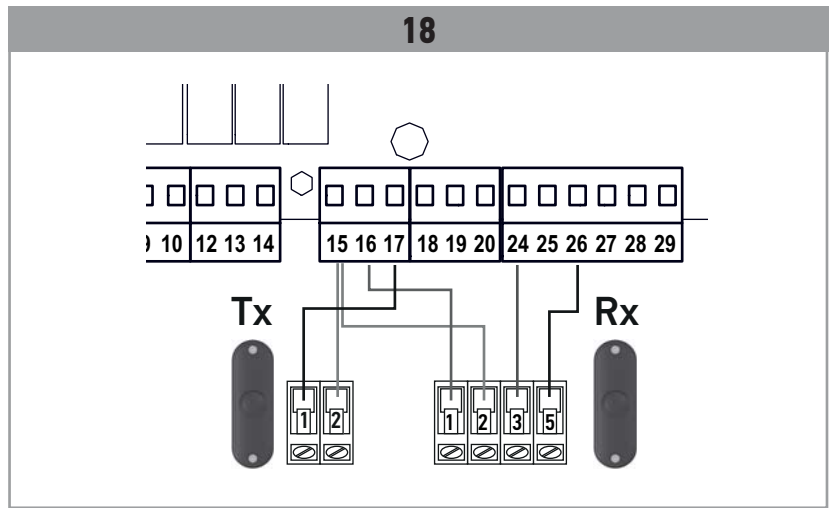
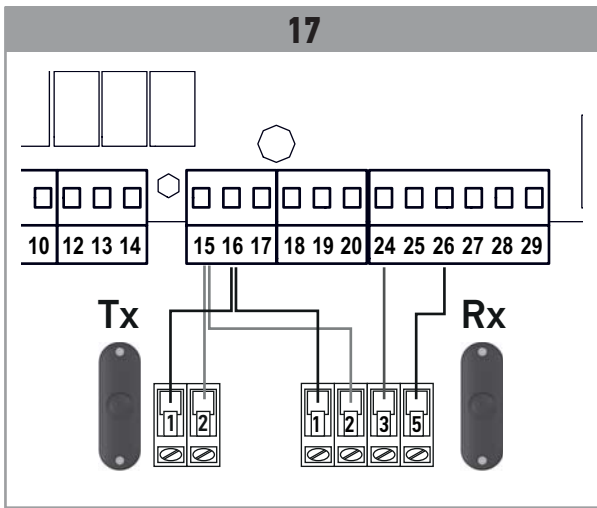


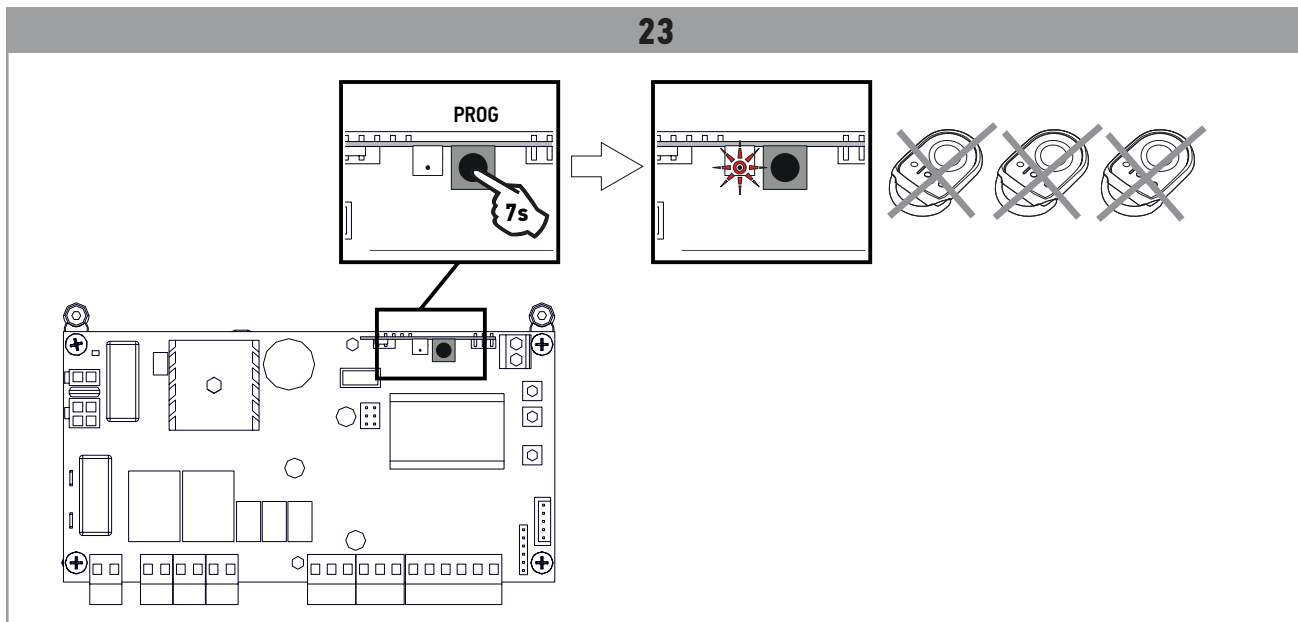
15



16







Images not contractually binding

SOMFY ACTIVITES SA, Société Anonyme, capital 35.000.000 Euros, RCS Annecy, 303.970.230 - 10/2017

SOMFY ACTIVITES SA

50 avenue du Nouveau Monde
74300 CLUSES
FRANCE

www.somfy.com

D813007 32999 _01 24/10/2017



5138111A

