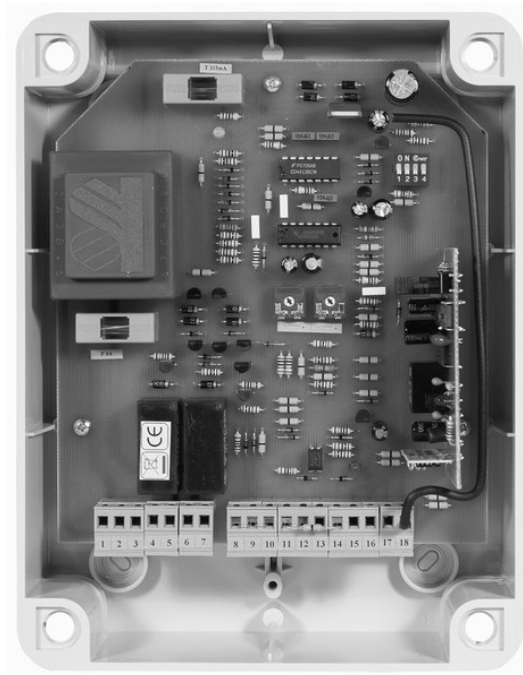


# POHONSERVIS

## NÁVOD K OBSLUZE A INSTALACI ŘÍDÍCÍ ELEKTRONICKÉ JEDNOTKY

### RJ 5 s mini konektorem pro přijímač RX



#### Obsah:

Technický popis zařízení .....	2
Zapojení, schéma a popis funkcí a nastavení.....	3

## TECHNICKÝ POPIS ZAŘÍZENÍ

Řídicí elektronická jednotka RJ 5 je určena k automatickému řízení pohonu rolovacích vrat, příp. jiných jednomotorových zařízení (závory apod.)

Umožňuje otevírání a zavírání pomocí elektropohonu s vymezením krajních poloh koncovými spínači. Pro vyšší komfort a obsluhu umožňuje připojení dálkového ovládání a také jiných spínacích prvků. Na tuto řídicí jednotku lze zapojit jeden trubkový pohon, popř. také pohon závory a jiných obdobných aplikací.

Za provozního režimu je jednotka napájena ze sítě napětím 230 V/50 Hz.

Provoz řídicí jednotky je indikován LED diodami.

Ovládání vrat se řídí tlačítkem otevřít-stop-zavřít, a s každým stiskem se cyklicky opakuje.

Při umístění ovládacího tlačítka dbejte na to, aby měla obsluha na vrata dohled!

Pro bezpečný provoz a komfortní obsluhu je řídicí jednotka vybavena ovládacími vstupy a výstupy.

Ovládací tlačítko (spínací kontakt). Bezpečnostní stop tlačítko (rozpínací kontakt).

Koncové spínače (rozpínací kontakt) jsou umístěny dle typu pohonů nebo dokumentace výrobce vrat. Koncový spínač otevřeno vymezuje polohu otevření vrat, koncový spínač polohy zavřeno vymezuje polohu zavření vrat.

Také lze samostatně nastavit jak automatiku zavření – **TRIMR 1**, tak dobu chodu – **TRIMR 2**.

Pokud je **DIP 2** nastaven na ON, je aktivováno automatické zavření brány, **TRIMR 1** slouží k nastavení času pauzy před automatickým zavřením. Vždy musíme nastavit **TRIMR 2** čas chodu pohonů, aby se vrata otevřela a zavřela do požadované polohy.

Pro situace, kdy je nutný revers vrat, lze nastavit **DIP 1** na ON pro sled impulsů OTEVŘÍT – REVERS

Řídicí jednotka umožňuje automatické zavření po nastaveném čase. Automatiku lze aktivovat pouze s instalovanými bezpečnostními fotobuňkami!

V případě poruchy koncových spínačů je řídicí elektronika vybavena bezpečnostním časovačem, který po nastavené době aktivuje stop logiky.

**DIP 1** – ON

OF -DOPORUČENO-

**DIP 2** – ON

OF -DOPORUČENO-

**DIP 3** – ON -DOPORUČENO-

OF

**DIP 4** – ON

OF -DOPORUČENO-

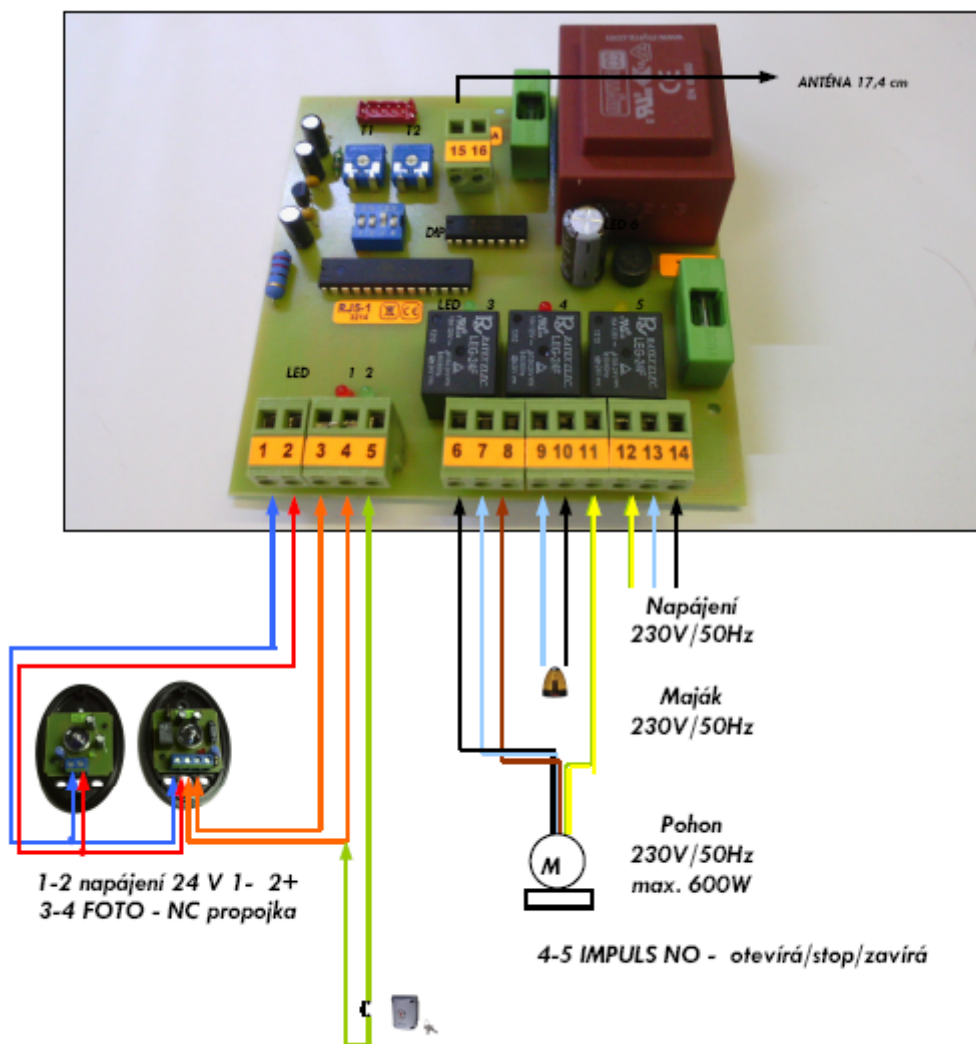
Elektronická řídicí deska je umístěna v plastové krabici s těsněním.

Vývodky nejsou přiloženy v krabici ale jejich umístění je nutné / dle typu kabelu a provádí se dle instalačních podmínek (vždy směrem dolů).

Přívod napájení musí být dimenzován a jištěn dle příslušných norem ČSN.

Montáž a seřízení zařízení smí provádět pouze osoba s platným elektrotechnickým osvědčením pro práce na elektrickém zařízení.

## ZAPOJENÍ A POPIS FUNKCÍ ŘÍDÍCÍ ELEKTRONIKY RJ 5



### Pojistky

P1- Nízko-napěťová T 315 mA

P2- Vysoko-napěťová T 4 A

### Trimry

T1- Automatika zavření (nastavení pauzy) 0 – 120 sec.

T2- Doba chodu 0 – 120 sec.

### Dipswitchs

D1- Start – stop (ON – impuls vždy reverzuje / OF – impuls zastaví)

D2- Automatika zavírání (ON – nastavení pauza / OF – vypnuta pauza)

D3- Maják / světlo (ON – předblikání majáku přerušované / OF - osvětlení cca.3min. od posledního pohybu)

D4- Rychlé uzavření ( ON – zavření po projetí fotobužky u automatiky zavírání D2 s předblikáním majáku 5sec.

### Led-diody

L1 - Fotobužky (červená) při otevírání neaktivní

L2- Impuls (zelená led)

L3- Otevírá (zelená led)

L4- Zavírá (červená led)

L5- Maják / světlo (žlutá)

### Svorkovnice

1-16 - Zapojení svorkovnic (Viz. detailní náčrt zapojení)

**Zapojení svorkovnic.**

Zapojení smí provádět pouze osoba s elektrotechnickým vzděláním a platnou vyhláškou 50/1978 Sb.

**Uvedení do provozu - nastavení**

Přepínače logiky DIP musí být nastaveny 1OFF 2OFF 3ON 4OFF

Trimry časovačů T1 T2 do polohy 1/3 (trimry nesmí být nastaveny na minimum nebo maximum)

Při nastavování spouštějte vstupem nebo ovladačem.

Po připojení napájení řídicí jednotka 2x blikne majákem (DIP3ON signalizace obnovení napájení po výpadku nebo odpojení). Vrata zavřete a zajistěte v poloze zavřeno (výchozí poloha 0 čítače/časovače).

Spusťte impulsem, pohon musí otevírat (pokud ne, odpojte napájení a zaměňte fáze příslušného motoru.

Připojte napájení a prvním spuštěním (otevírá) nezastavujte a nechte proběhnout čas chodu až dokonce (řídicí jednotka sama vypne).

Zavřete (upravte délku času dle polohy) a znovu zkontrolujte. Čas upravujte pouze v poloze zavřeno, když elektronika sama vypne (časovač je v 0).

**Zapojení svorkovnic slaboproudá část.**

1 - - 24V DC

2 - + 24V DC

3-4 - fotozávora rozpinací smyčka C-NC (propojku odstraňte a zapojte závoru)

4-5 otevírá/stop/zavírá (spínací smyčka C-NO)

15 - anténa 17,4 cm (nebo externí pro zvýšení dosahu)

16 - anténa zem (pro externí anténu)

**Napájení 230V / 50Hz**

14 - L

13 - N

12 - PE

9- L máják/světlo

10 - N máják/světlo

6 - L motor otevírá

7 - N motor

8 - L motor zavírá

11- PE motor

Dálkové ovládání ROLLING CODE 433,92MHz. Viz. návod dálkového ovládání.

**Ostatní zapojení**

- Nezapomeňte připojit kondenzátor dle nákresu k svorkovnicím motoru.
- Dodržujte zapojení směru otáčení pohonu tak, aby po výpadku proudu vrat otevírala.
- Při správném zapojení, fotobuňky reagují pouze při zavírání.
- Fotobuňky zprovozňujte až na samotný závěr montáže.

**DBEJTE BEZPEČNOSTNÍCH PŘEDPISŮ!!!**