

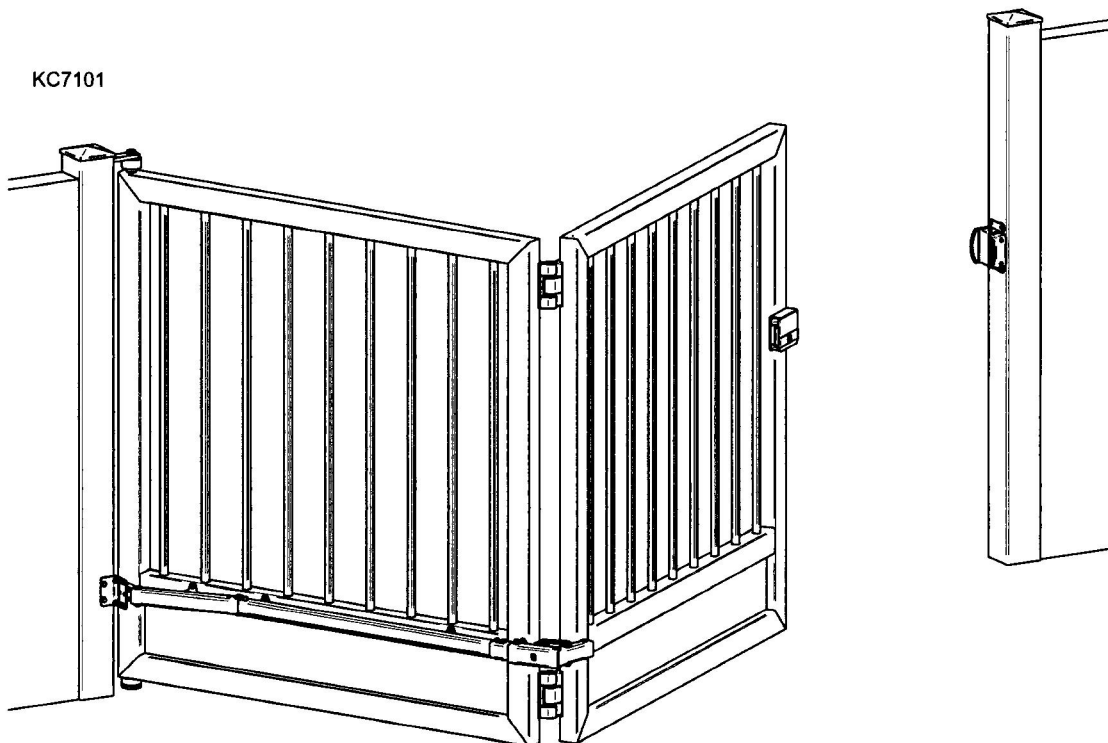


## NÁVOD K MONTÁŽI – DVOUKŘÍDLÁ SKLÁDACÍ BRÁNA

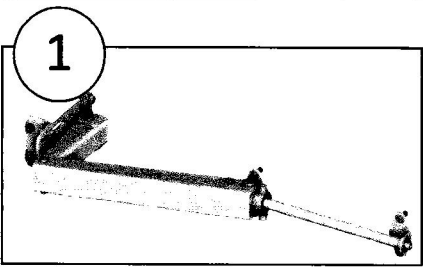
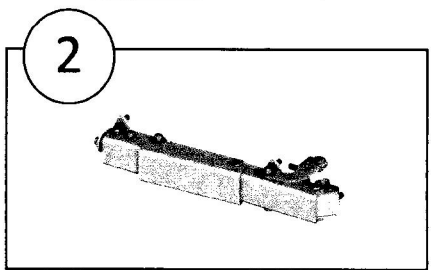
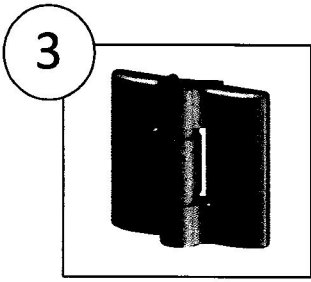
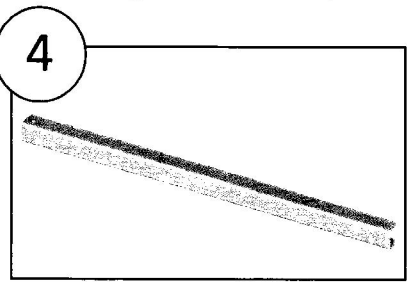
### Popis

Všechny komponenty obsažené v sadě jsou vyrobeny z pozinkované oceli a jsou speciálně navrženy pro použití při montáži dvoukřídlových skládacích bran. Dvoukřídlové skládací brány, u kterých jsou použity tyto komponenty, mohou být ovládány pohony. Systém umožňuje současný pohyb obou skládacích částí brány současně.

V otevřené poloze brána zabírá o trochu více prostoru než je polovina čisté šíře otevření.

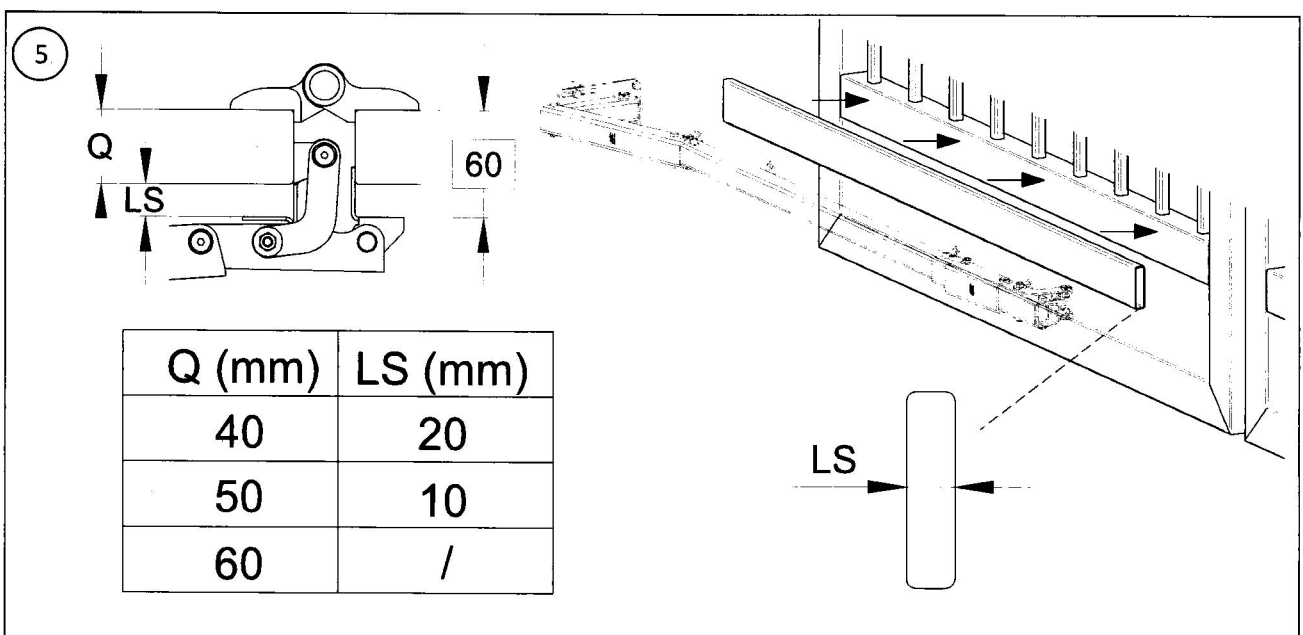
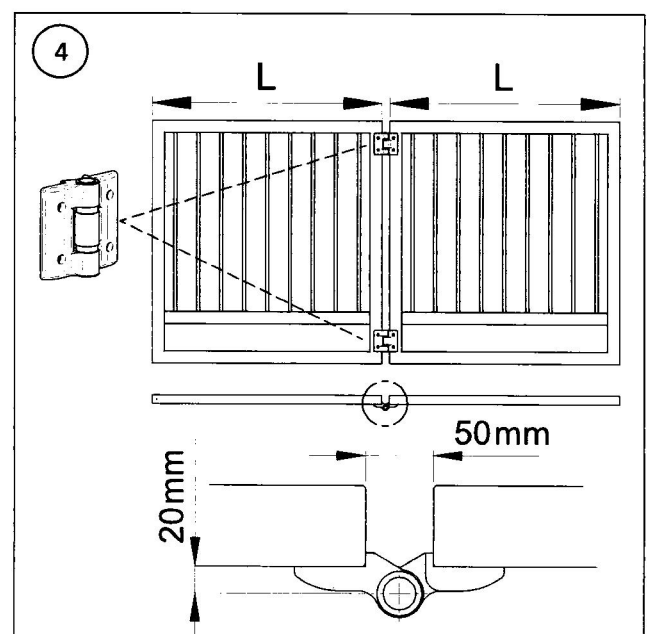
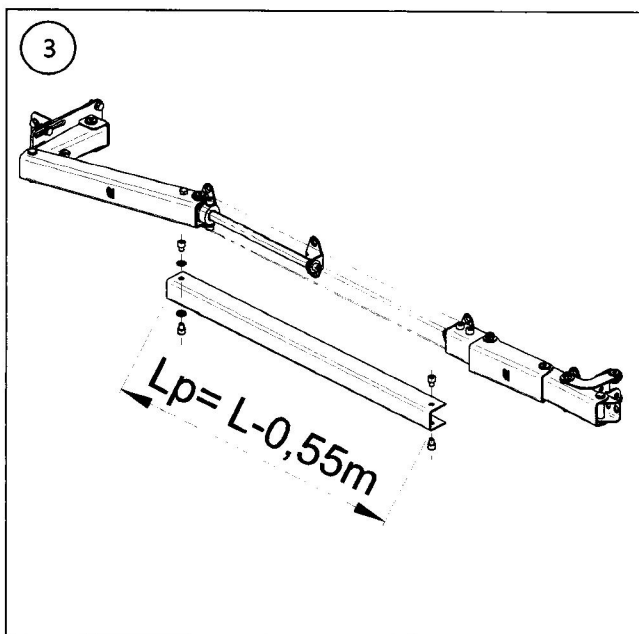
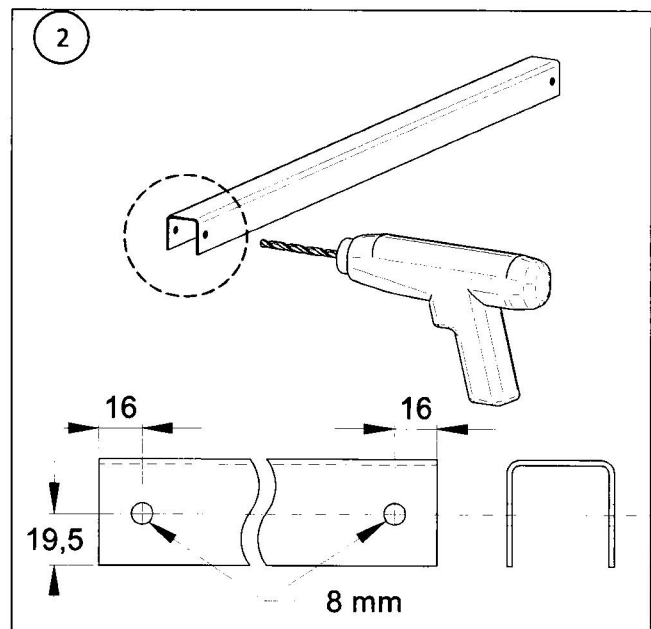
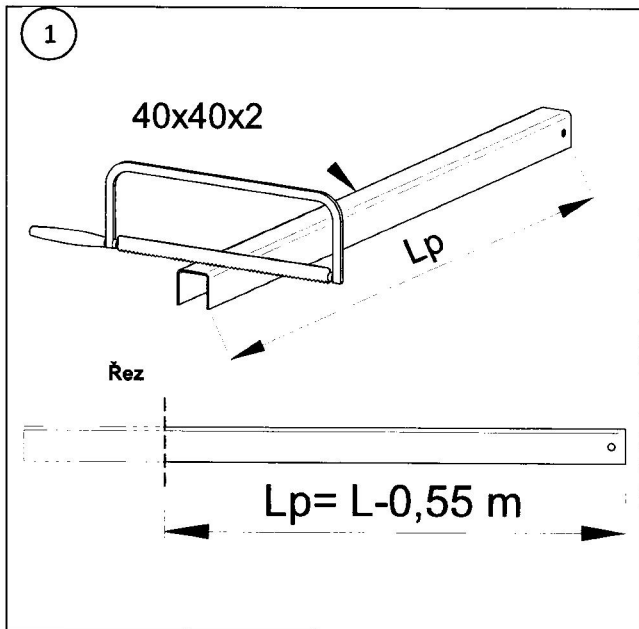


### Soupis komponentů

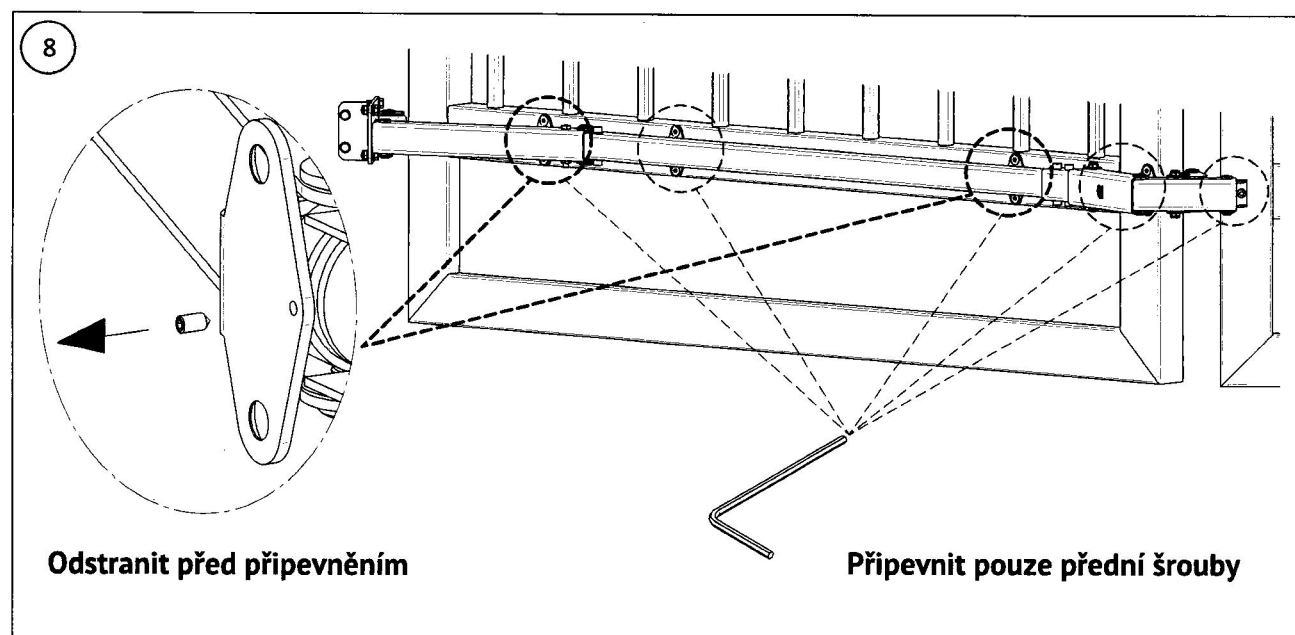
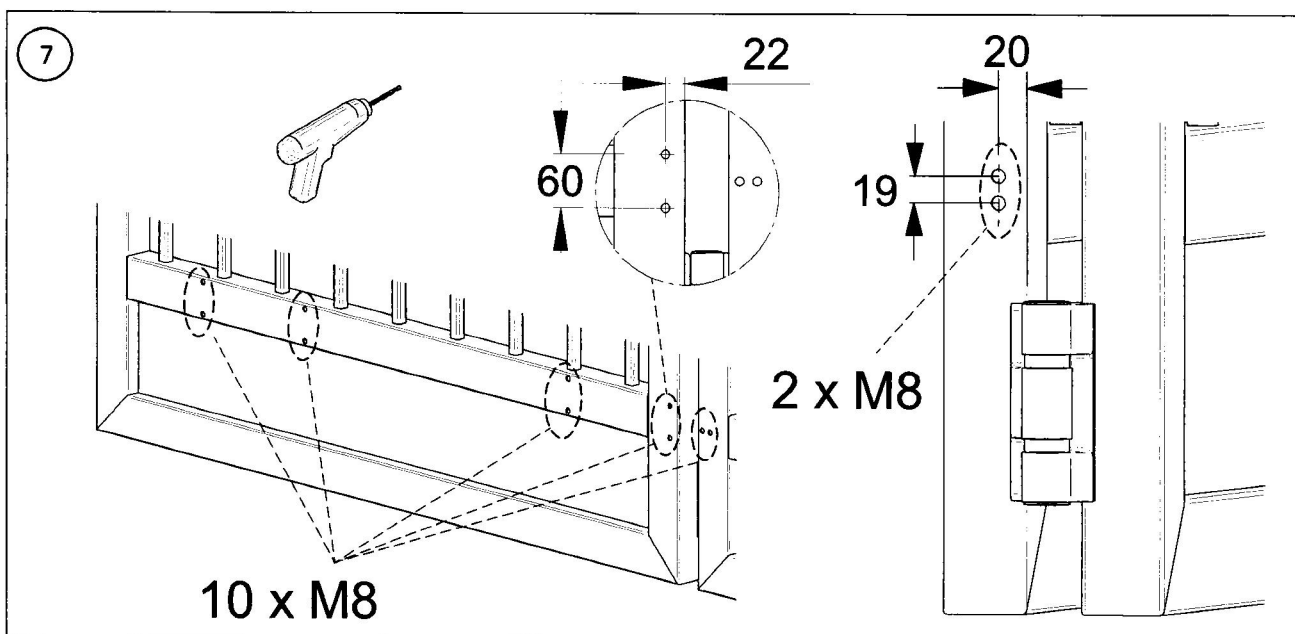
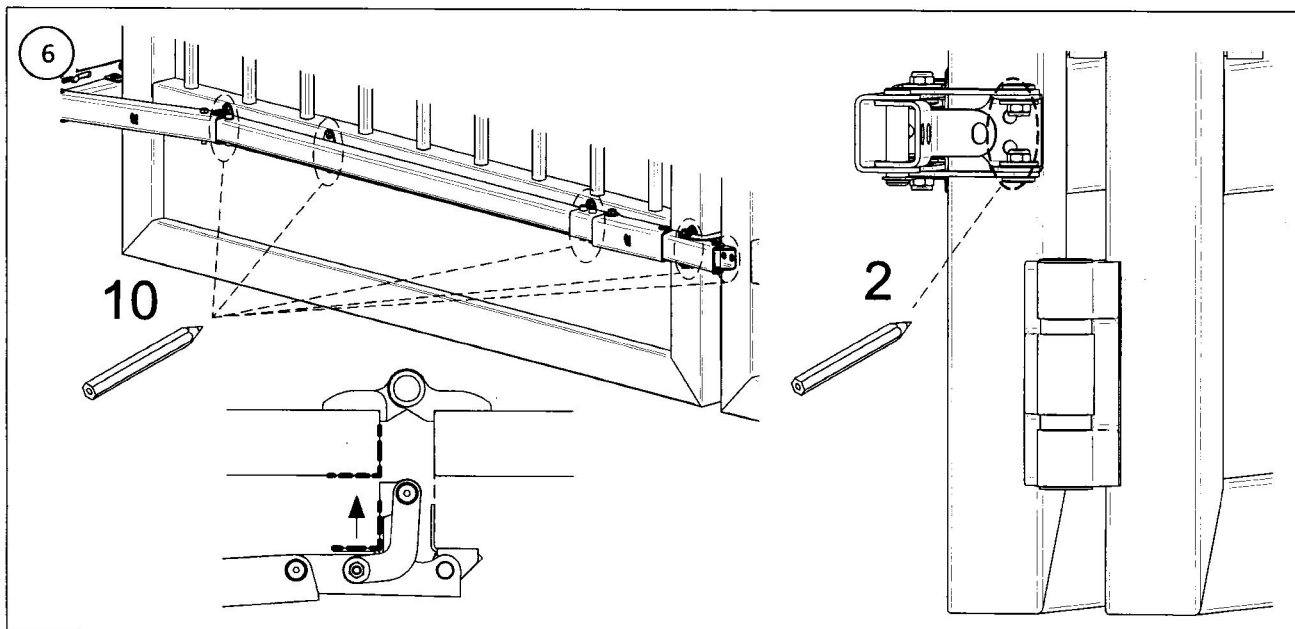
1x	1x
	
2x	Volitelné příslušenství <b>40x40x2</b>
	



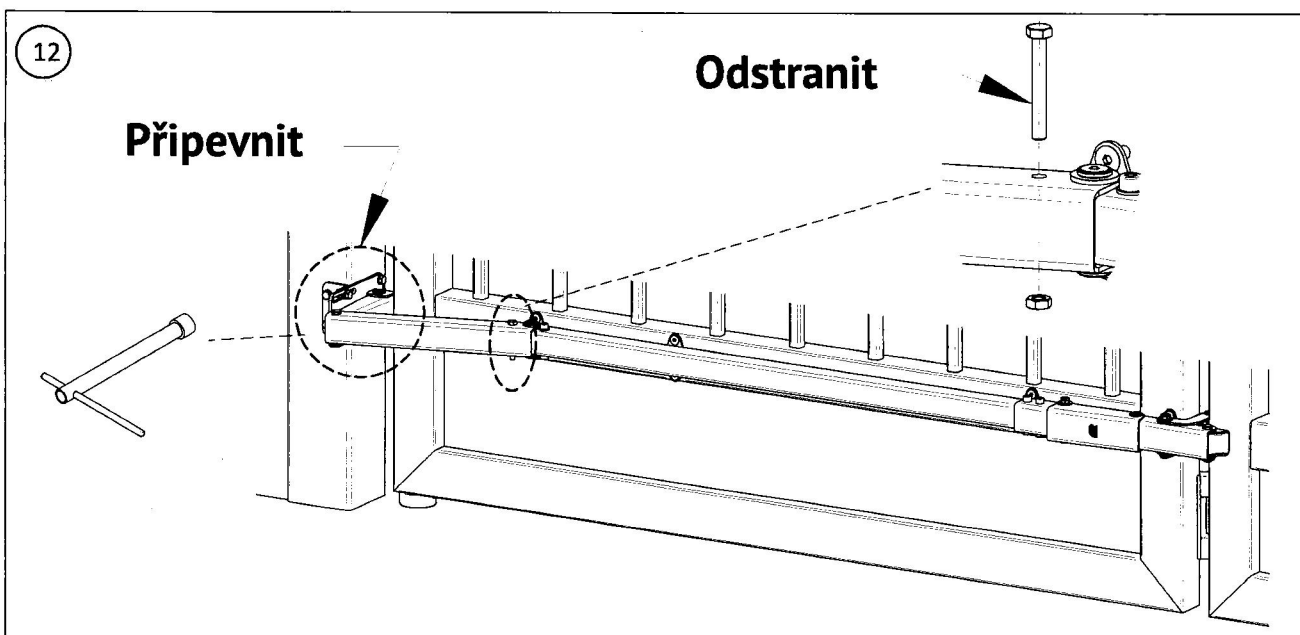
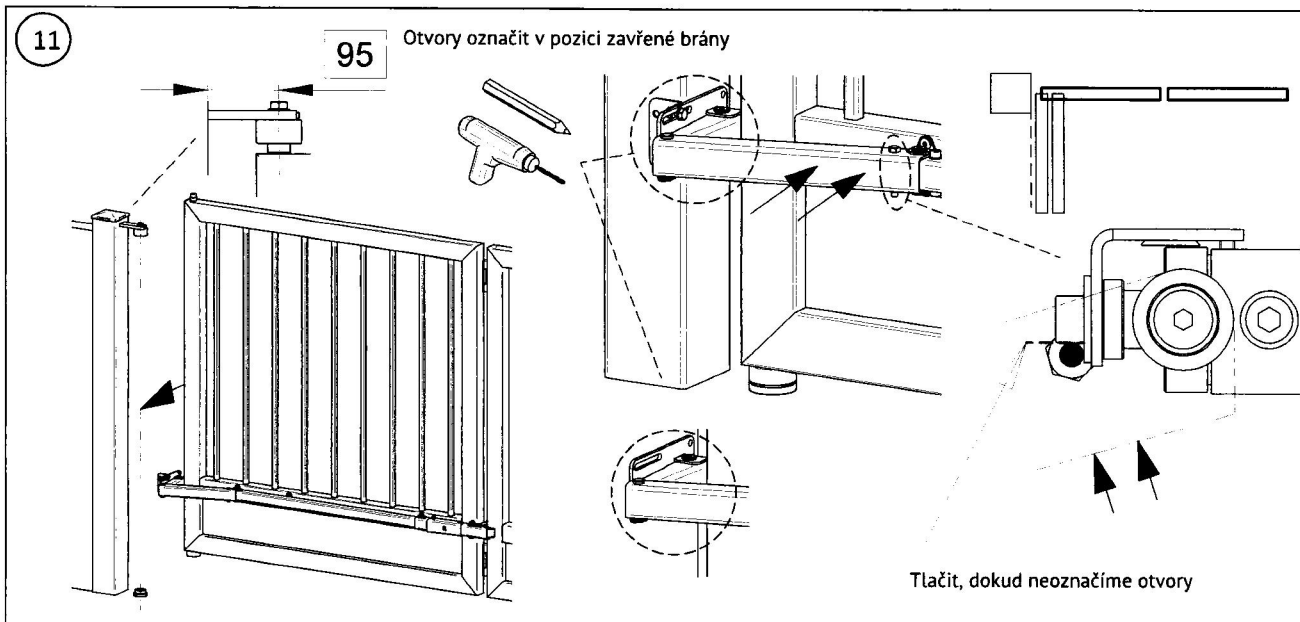
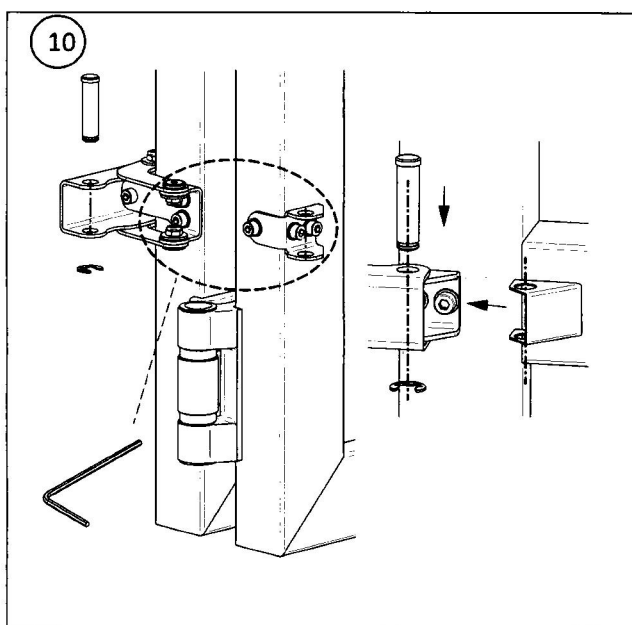
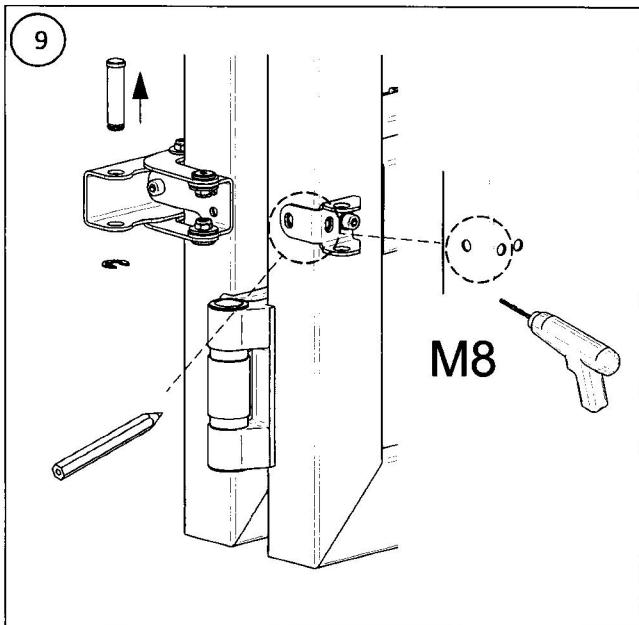
**Pozor:** Použití zařízení, která nejsou v souladu s montážním návodem, případně montáž prováděná neodbornou osobou může vést k poškození brány a může ohrozit bezpečnost osob a poškození zboží.



**Pozor:** Použití zařízení, která nejsou v souladu s montážním návodem, případně montáž prováděná neodbornou osobou může vést k poškození brány a může ohrozit bezpečnost osob a poškození zboží.

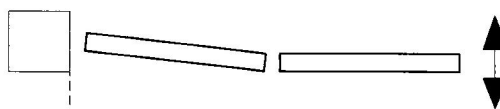
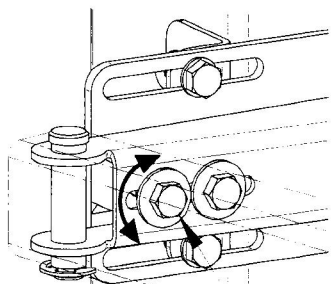


**Pozor:** Použití zařízení, která nejsou v souladu s montážním návodem, případně montáž prováděná neodbornou osobou může vést k poškození brány a může ohrozit bezpečnost osob a poškození zboží.

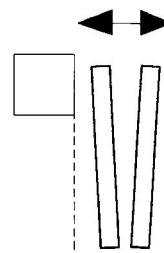
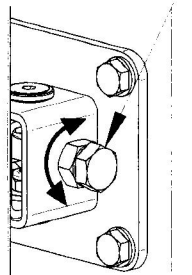


**Pozor:** Použití zařízení, která nejsou v souladu s montážním návodem, případně montáž prováděná neodbornou osobou může vést k poškození brány a může ohrozit bezpečnost osob a poškození zboží.

13

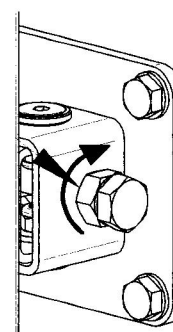
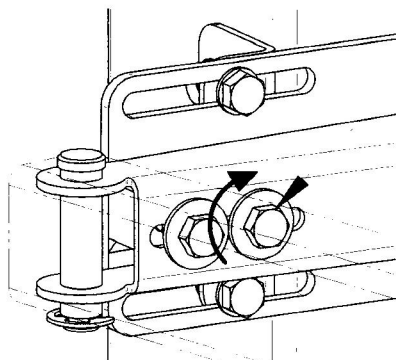


### Regulace

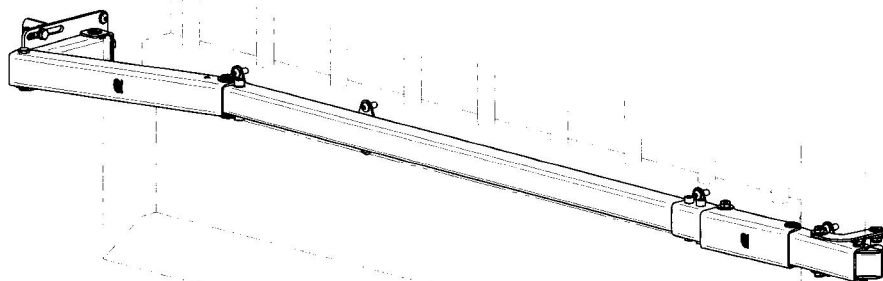


14

### Přípevnění

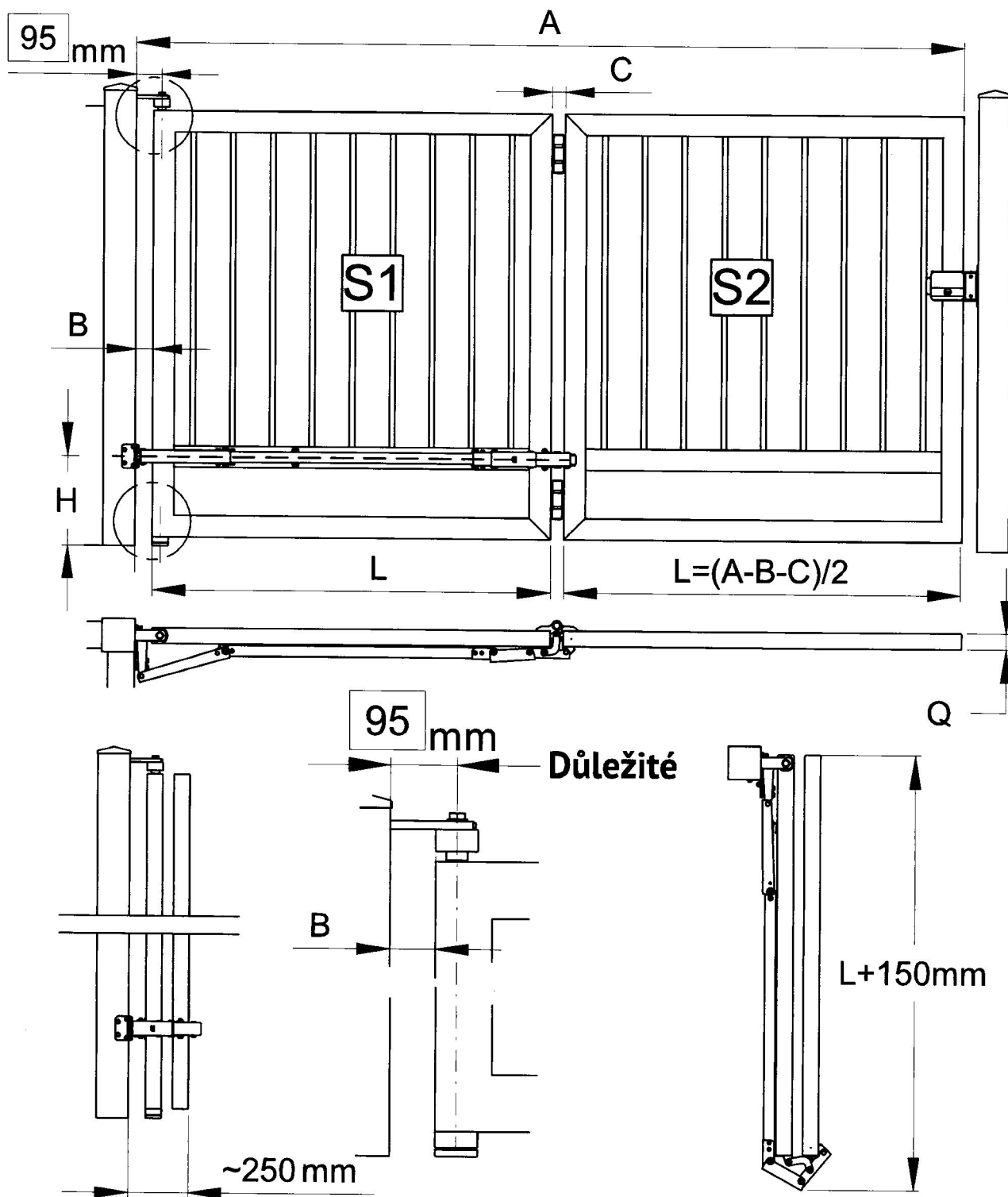


15



**Pozor:** Použití zařízení, která nejsou v souladu s montážním návodem, případně montáž prováděná neodbornou osobou může vést k poškození brány a může ohrozit bezpečnost osob a poškození zboží.

# TABULKA ROZMĚRŮ



## TABULKA ROZMĚRŮ

A min-max [m]	B min [mm]	C min [mm]	H	L min [m]	Q [mm]
1,9 - 5	65	50	libovolné	0,89	40-50-60



**Pozor:** Použití zařízení, která nejsou v souladu s montážním návodem, případně montáž prováděná neodbornou osobou může vést k poškození brány a může ohrozit bezpečnost osob a poškození zboží.

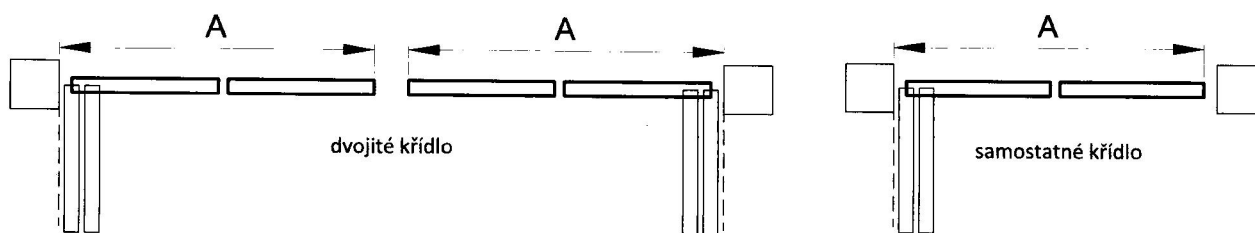
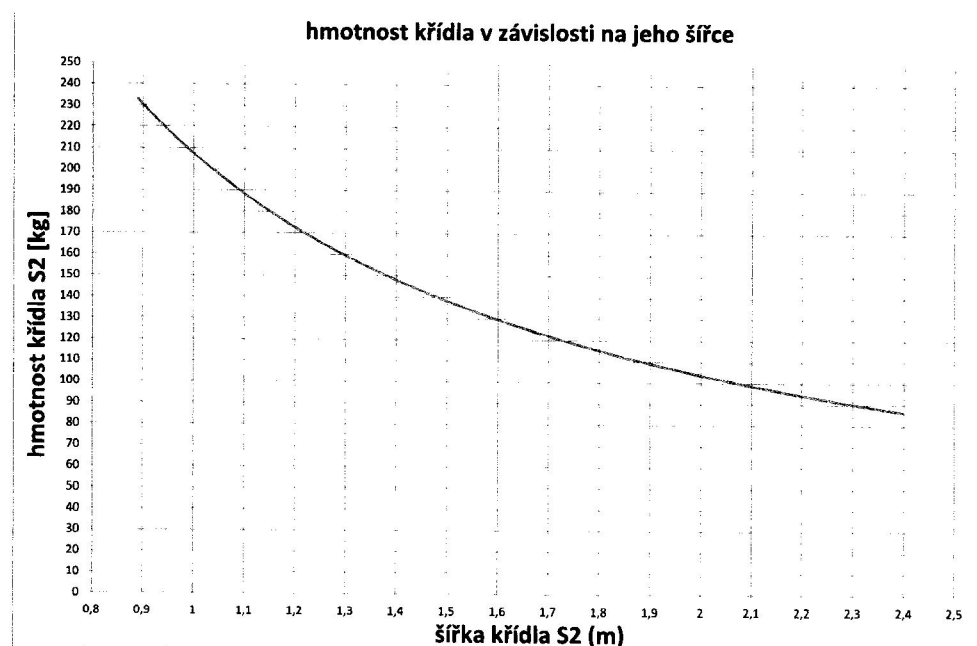
A[m]	L [m] s B=0,07
2	0,94
2,5	1,19
3	1,44
3,5	1,69
4	1,94
4,5	2,19
5	2,44

**Příklad, který není uveden v tabulce**

A=2,8m  
B=0,07m (min 0,065 m)  
C=0,05m (viz tabulka výše)

$L=(A-B-C)/2$   
 $L=(2,8-0,07-0,05)/2$   
 $L=2,68/2$   
 $L=1.34$  m

## Maximální hmotnost křídla S2 v závislosti na jeho šířce



## Údržba

Aby byla zajištěna maximální životnost zboží a bezpečné pracovní podmínky, je třeba řídit se následujícími kroky:

- Po montáži provést určitý počet manuálních cyklů otevírání a zavírání. Je třeba se ujistit, že nejsou žádné komponenty uvolněné, že jsou řádně namazaná spojovací pouzdra.
- V případě nárazu způsobeného pohybem vozidla nebo jinými vnějšími faktory zkontrolujte vnější poškození všech částí. V případě zjištění poškození je nutné nahradit poškozenou položku novým dílem. Zkontrolujte pohyb brány, je-li poškozena jakákoli část brány, musí být provedena oprava odborně proškoleným technikem.
- Objeví-li se jakákoliv obtíž při pohybu brány, je nutné celý systém přezkontrolovat. Životnost systému snižují opotřebované části, jeho používání v podmínkách vysoké vlhkosti, solí, kyselin a prachu.
- U bran vybavených pohonem je nutné věnovat zvláštní pozornost výběru a kalibraci rychlosti. Důrazně doporučujeme použití motorů s plynulým rozběhem a brzděním.
  - Vysoký rychlost a tvrdé zastavování negativně ovlivňují životnost jednotlivých komponentů a v důsledku celého systému



**Pozor:** Použití zařízení, která nejsou v souladu s montážním návodem, případně montáž prováděná neodbornou osobou může vést k poškození brány a může ohrozit bezpečnost osob a poškození zboží.