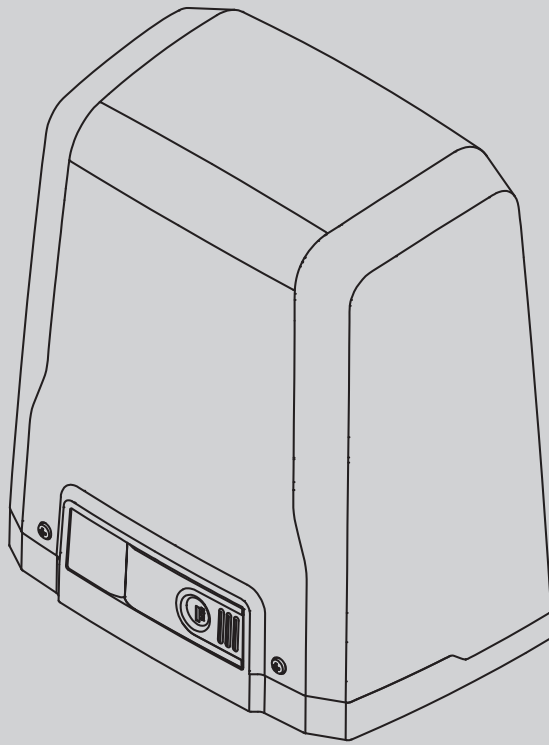




Ultra

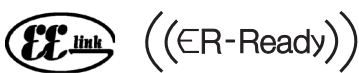
D811980.00101\_13.27.04-21

ACCIONADOR PARA PORTÕES DE CORRER DE CREMALHEIRA MOTER ΓΙΑ  
ΣΥΡΟΜΕΝΕΣ ΚΑΓΚΕΛΟΠΟΡΤΕΣ ΜΕ ΚΡΕΜΑΓΙΕΡΑ  
SIŁOWNIK DO BRAM PRZESUWNYCH ŁAŃCUCHOWYCH  
ИСПОЛНИТЕЛЬНЫЙ МЕХАНИЗМ ДЛЯ РАЗДВИЖНЫХ ВОРОТ НА ЗУБЧАТОЙ РЕЙКЕ  
POHON PRO POSUVNÉ BRÁNY S HŘEBENOVOU TYČÍ  
KREMAYERLİ YANA KAYAR GİRİŞ KAPILARI İÇİN AKTÜATÖR



INSTRUÇÕES DE USO E DE INSTALAÇÃO  
ΟΔΗΓΙΕΣ ΧΡΗΣΗΣ ΚΑΙ ΕΓΚΑΤΑΣΤΑΣΗΣ  
INSTRUKCJA UŻYTKOWANIA I INSTALACJI  
РУКОВОДСТВО ПО УСТАНОВКЕ И ЭКСПЛУАТАЦИИ  
INÁVOD K OBSLUZE A INSTALACI  
KULLANIM VE MONTAJ BİLGİLERİ

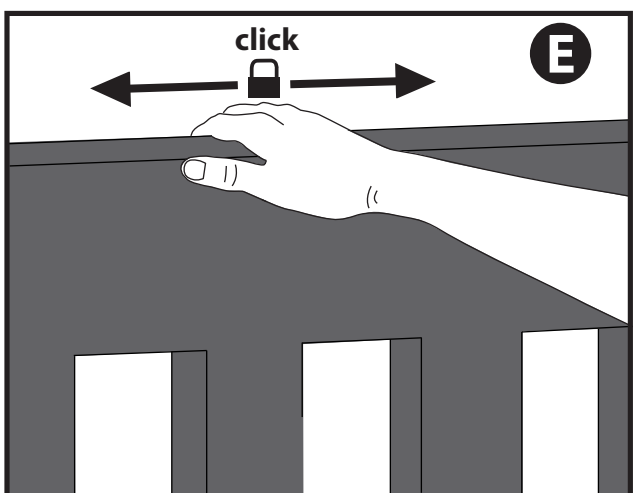
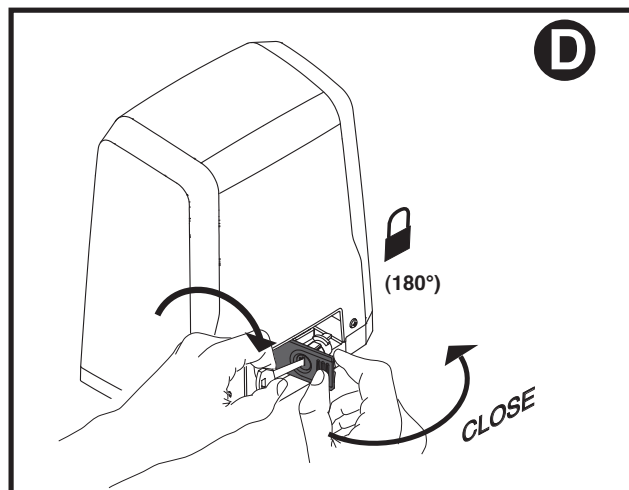
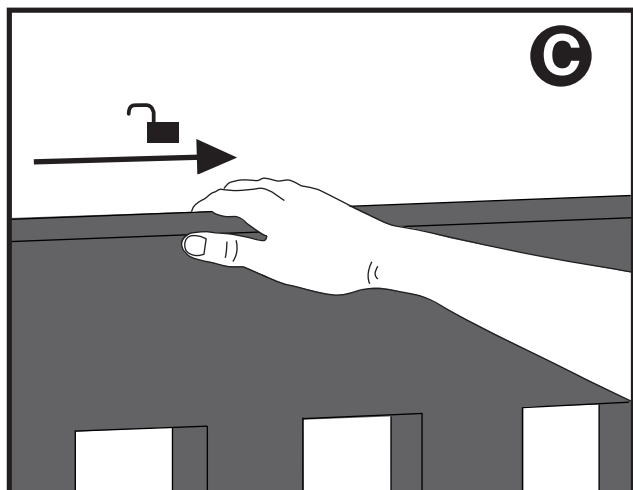
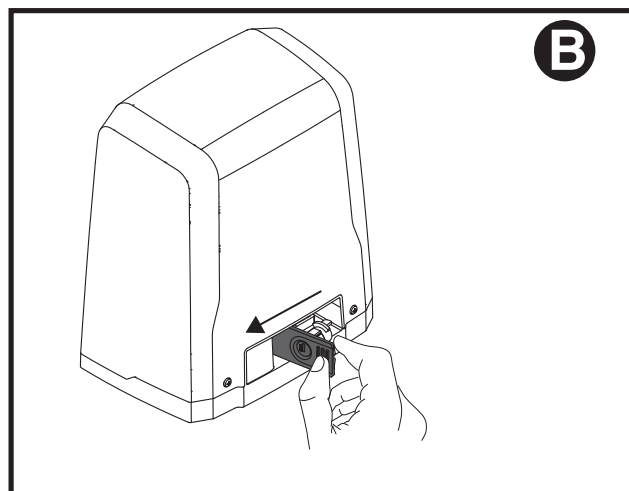
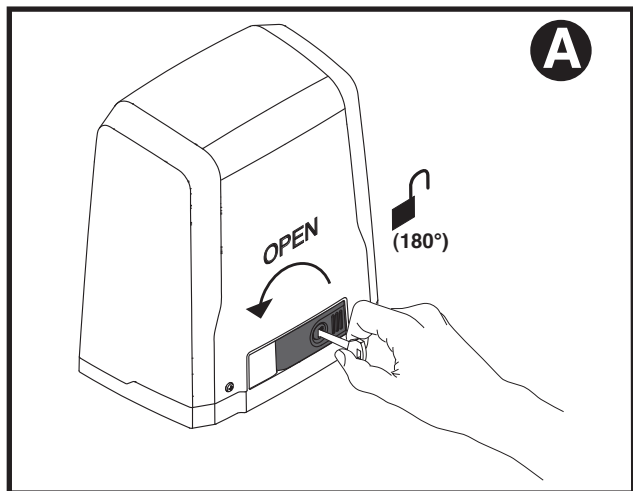
DEIMOS ULTRA BT A 400  
DEIMOS ULTRA BT A 600



AZIENDA CON  
SISTEMA DI GESTIONE  
CERTIFICATO DA DNV GL  
= ISO 9001 =  
= ISO 14001 =

BFT

FIG. 3



# INSTALAÇÃO RÁPIDA - ΓΡΗΓΟΡΗ ΕΓΚΑΤΑΣΤΑΣΗ - SZYBKA INSTALACJA - БЫСТРАЯ УСТАНОВКА - RYCHLÁ INSTALACE - HIZLI KURMA

**A**

DISPOSIÇÃO DOS TUBOS, ΠΡΟΕΤΟΙΜΑΣΙΑ ΣΩΛΗΝΩΝ, PRZYGOTOWANIE PRZEWODÓW RUROWYCH, РАСПОЛОЖЕНИЕ ТРУБ, STAVEBNÍ PŘIPRAVENOST, BORULARIN HAZIRLANMASI.

**B**

"X" = Cremalheira (FIG J), Кремаγιέρα (FIG J), Zębarka (FIG J), Зубчатая рейка (FIG J), Hřebenová tyč (FIG J), Kremayer (FIG J).

17mm + "X"

Disposição fixação motor, Προετοιμασία στερέωσης μοτέρ, Przygotowanie do zamocowania silnika, Установка крепления двигателя, Příprava upevnění motoru, Motor sabitleme hazırlığı.

**C**

3, 4, 2, 1, 3A, 3B, C1

Montagem motor, Τοποθέτηση μοτέρ, Montaż silnika, Монтаж двигателя, Montáž motoru, Motor montaji.

**D**

> 10mm

Montagem motor, Τοποθέτηση μοτέρ, Montaż silnika, Монтаж двигателя, Montáž motoru, Motor montaji.

**E**

**E1**

>= Y

Montagem acessórios transmissão, Τοποθέτηση εξαρτημάτων μετάδοσης, Montaż elementów napędowych, Монтаж узлов трансмиссии, Montáž příslušenství pohonu, Transmisyon aksesuarları montajı.

**F**

MAX 24 mm

5mm ± 0.5

R, L

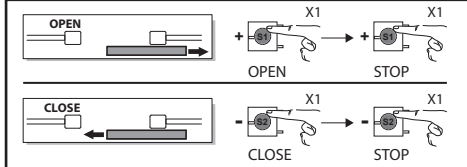
Fixação braçadeiras fim-de-curso (dx e sx), Στερέωση στηριγμάτων τερματικών διαδρομής (δεξ. και αριστ.), Mocowanie obejm zderzaków (prawy i lewy), Крепление скоб концевых упоров (прав. и лев.), Upevnění konzol konc. spínačů (pravý a levý), Limit svíčkeri braketleri sabitleme (sağ ve sol).

1, 2, 3, 4

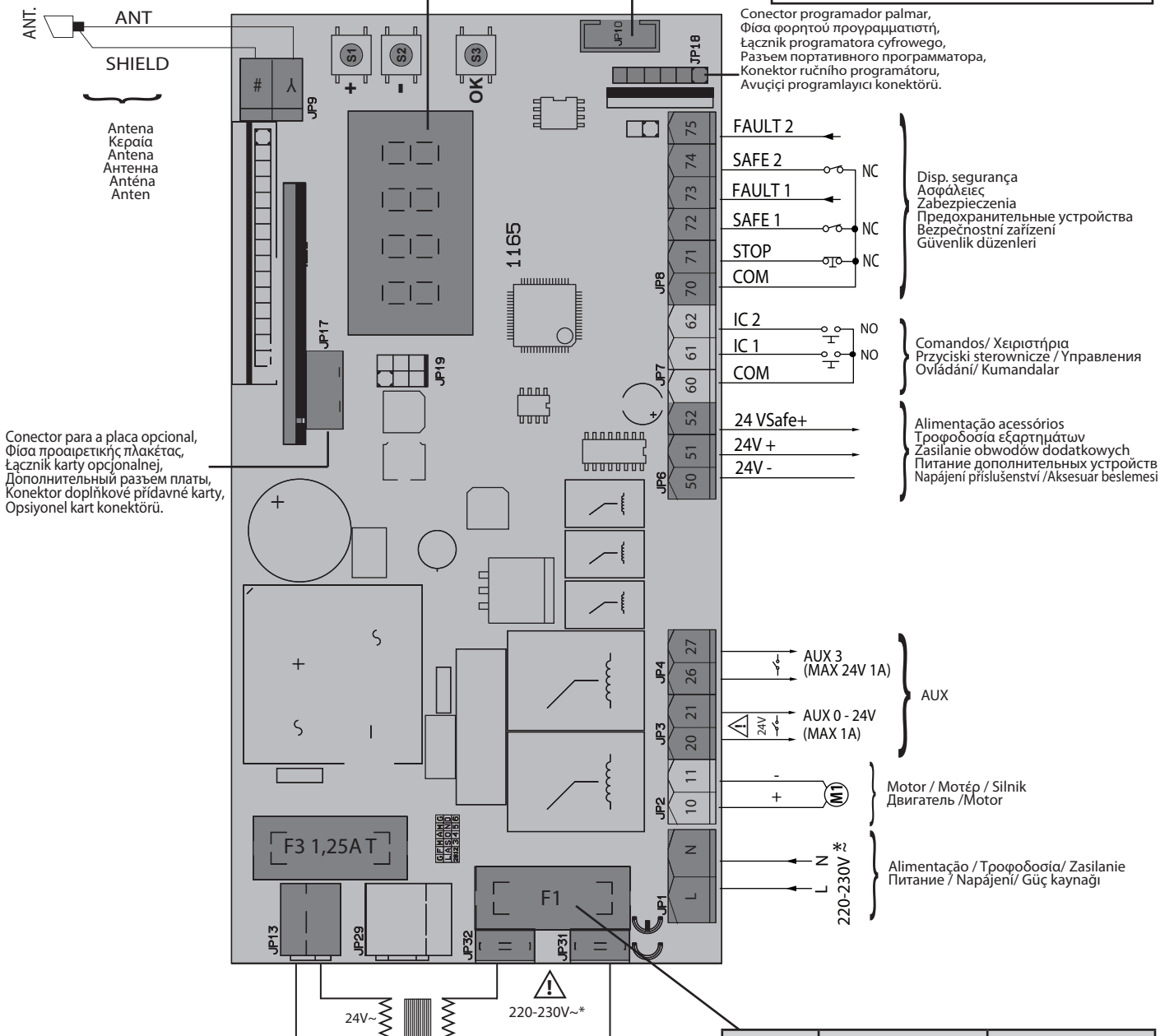
**G**

Display mais teclas de programação,  
Οθόνη + μπιτόν προγραμματισμού,  
Wyświetlacz + przyciski programowania,  
Дисплей + клавиши программирования,  
Display + programovací tlačítka,  
Ekran + programlama tuşları.

Conector final de curso  
Συνδετήρας τερματικών διαδρομής  
Łącznik krańcowy  
Разъем концевого выключателя  
Konektor koncového spínače  
Limit svíči konektörü



Conector programador palmar,  
Φίσα φορητού προγραμματιστή,  
Łącznik programatora cyfrowego,  
Разъем портативного программатора,  
Konektor ručního programátoru,  
Avuçlucu programlayıcı konektörü.



Conector para a placa opcional,  
Φίσα προαιρετικής πλάκας,  
Łącznik karty opcjonalnej,  
Дополнительный разъем платы,  
Konektor doplnkové prídavné karty,  
Opsiyonel kart konektörü.

Antena  
Κεραία  
Antenna  
Антенна  
Antēna  
Anten

Disp. segurança  
Ασφάλεια  
Zabezpečenia  
Предохранительные устройства  
Bezpečnostní zařízení  
Güvenlik düzenleri

Comandos/ Χειριστήρια  
Przyciski sterownicze / Управления  
Ovládání/ Kumandalar

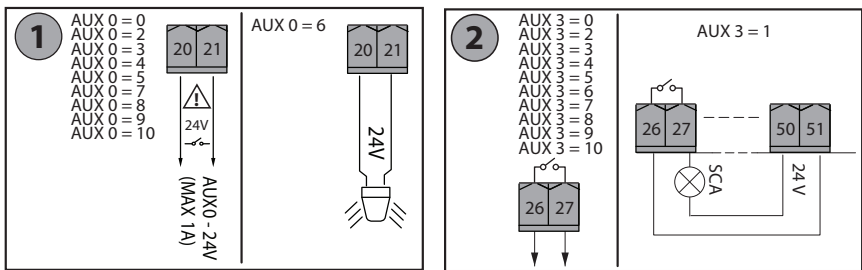
Alimentação acessórios  
Τροφοδοσία εξαρτημάτων  
Zasilanie obwodów dodatkowych  
Питание дополнительных устройств  
Nárajnení príslušenství / Aksesuar besleme

AUX

Motor / Μοτέρ / Silnik  
Двигатель / Motor

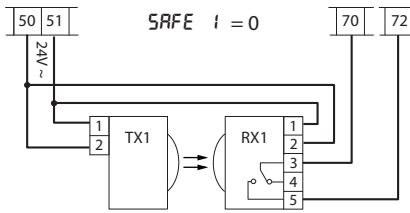
Alimentação / Τροφοδοσία/ Zasilanie  
Питание / Nárajnení/ Güç kaynağı

F1	DEIMOS ULTRA BT A 400	DEIMOS ULTRA BT A 600
110-120V	1,6AT	1,6AT
220-230V	0,8AT	1AT



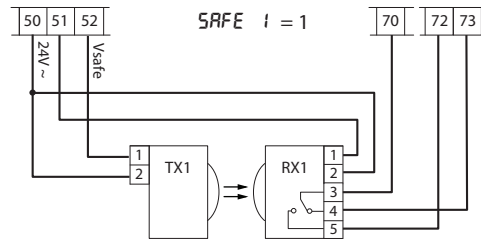
\*\*Com lógica inversão direcção de abertura = 000 (DIR=D.TA)  
 \*\*Με λειτουργία αντιτροφορής κατεύθυνσης ανοίγματος = 000 (DIR=ΔΕΞΙΑ)  
 \*\*Z logiką działania zapewniająca odwrócenie kierunku otwierania = 000 (DIR=W PRAWO)  
 \*\*С логикой реверсирования направления открытия = 000 (DIR =ПРАВ.)  
 \*\*S logikou obráčení směru při otvírání = 000 (DIR=VPRAVO)  
 \*\*Açılma yönü ters çevirme lojji ile = 000 (DIR=SAG)

H1



Fotocélulas não verificadas (Verifique a cada 6 meses)  
 Τα φωτοκύτταρα δεν έχουν επαληθευτεί (Ελέγχετε κάθε 6 μήνες)  
 Fotokomórki nieskontrolowane (kontrola co 6 miesięcy)  
 Не проверенные фотоэлементы (Проверка каждые 6 месяцев)  
 Neověřené fotobuňky (zkontrolujte každých 6 měsíců)  
 Fotoseller kontrol edilmedi (Her 6 ayda bir kontrol)

H2

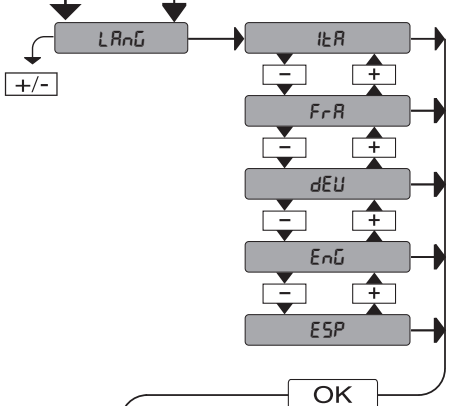
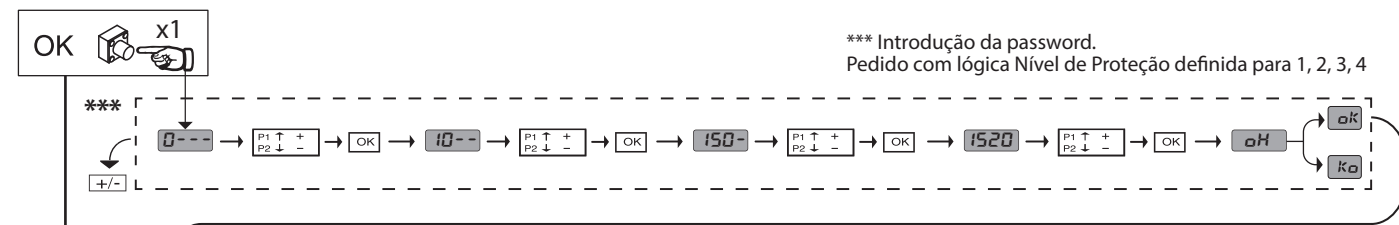


Fotocélula verificada  
 Το φωτοκύτταρο έχει επαληθευτεί  
 Fotokomórka skontrolowana  
 Проверенный фотоэлемент  
 Ověřená fotobuňka  
 Fotoseller kontrol edildi

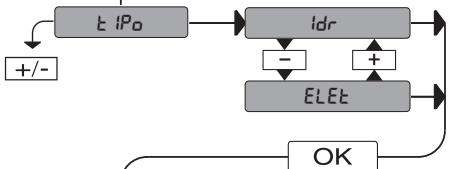
# MENU PROGRAMAÇÃO INSTALAÇÃO (FIG.1)

D811980 00101\_13

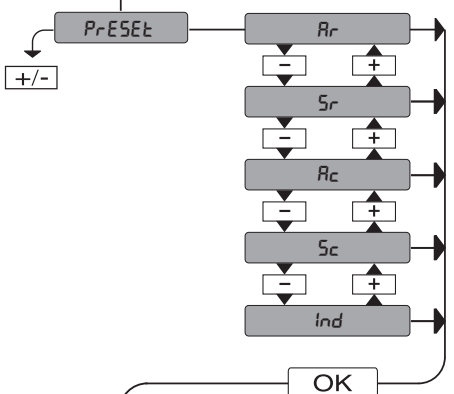
\*\*\* Introdução da password.  
Pedido com lógica Nivel de Proteção definida para 1, 2, 3, 4



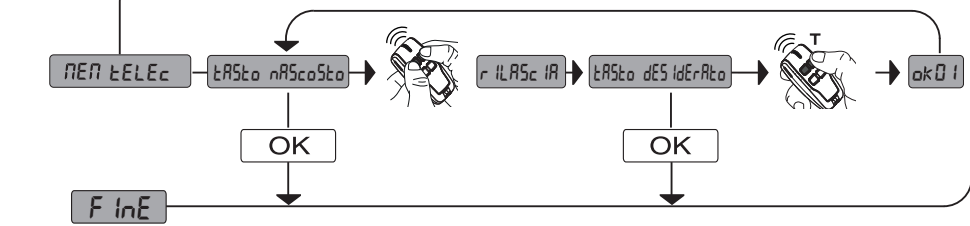
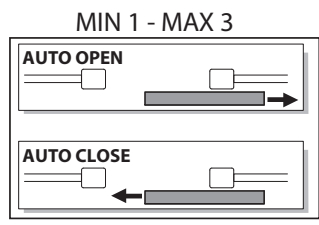
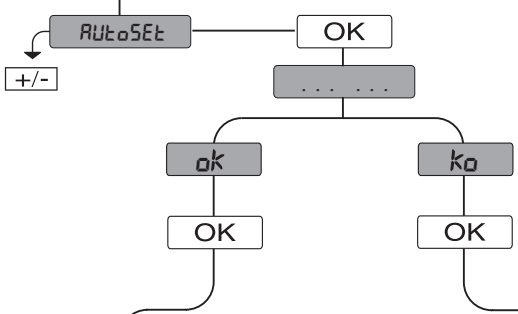
PRESET	DEFAULT	Rr	Sr	Rc	Sc	Ind
<b>PARÂMETROS</b>						
<b>LOGICAS</b>						
TCA	0	1	0	1	0	0
Movimento passo-a-passo	0	0	0	1	1	0
Pré-alarme	0	0	0	0	0	1
Homem presente	0	0	0	0	0	1
Bloqueia impulsos na abertura	0	0	0	1	1	0



*idr* : motor instalado à direita  
*ELEt* : motor instalado à esquerda



*Rr* : funcionamento automático, residencial  
*Sr* : funcionamento semi-automático, residencial  
*Rc* : funcionamento automático, para condomínios  
*Sc* : funcionamento semi-automático, para condomínios  
*ind* : funcionamento com homem presente

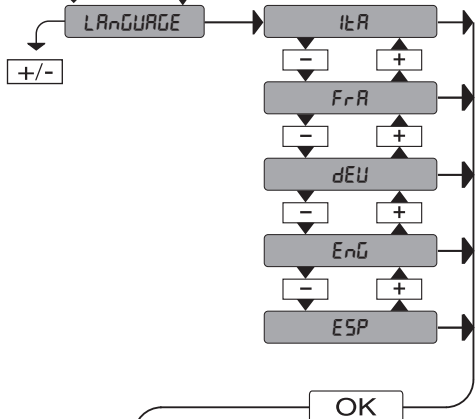
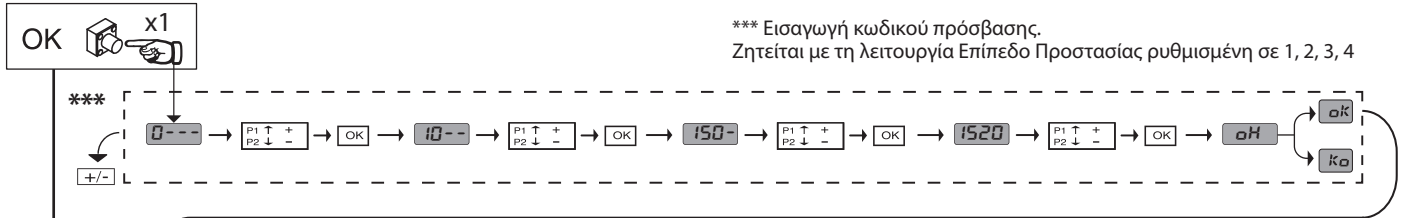


**LEGENDA**

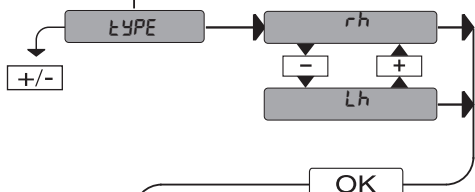
- + ↑ Desloca para cima
- ↓ Desloca para baixo
- OK ← Pressionar tecla OK (Enter/confirmação)
- +/- Voltar para o menu anterior

# ΜΕΝΟΥ ΡΥΘΜΙΣΗΣ ΕΓΚΑΤΑΣΤΑΣΗΣ (FIG.1)

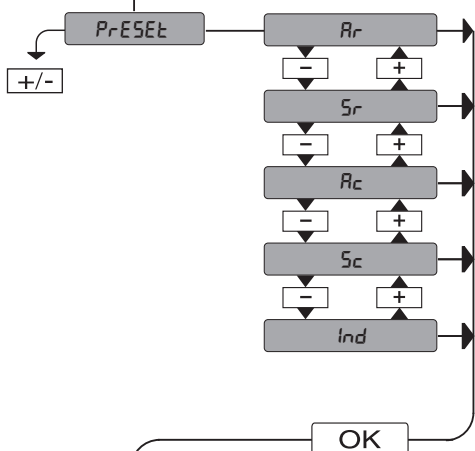
\*\*\* Εισαγωγή κωδικού πρόσβασης.  
Ζητείται με τη λειτουργία Επίπεδο Προστασίας ρυθμισμένη σε 1, 2, 3, 4



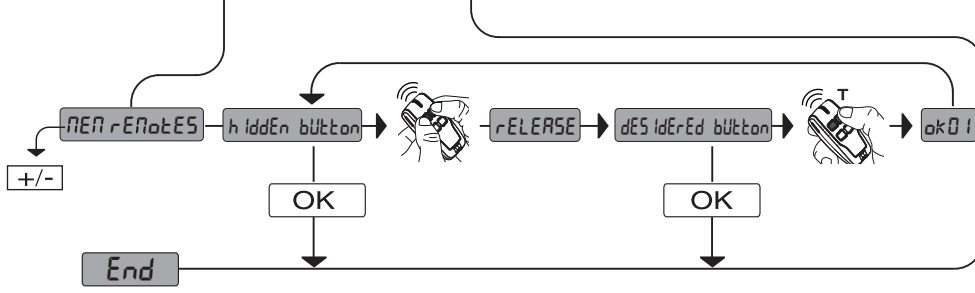
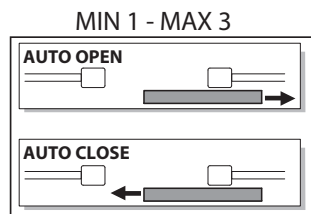
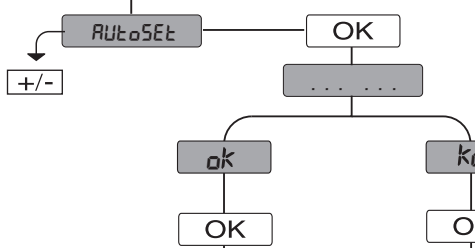
PRESET	DEFAULT	Rr	Sr	Rc	Sc	Ind
<b>ΠΑΡΑΜΕΤΡΟΙ</b>						
<b>LOGICAS</b>						
TCA	0	1	0	1	0	0
Κίνηση βήμα βήμα	0	0	0	1	1	0
Προειδοποίηση	0	0	0	0	0	1
Παρουσία ατόμου	0	0	0	0	0	1
Κλείδωμα σημάτων κατά το άνοιγμα	0	0	0	1	1	0



rh: μοτέρ τοποθετημένο δεξιά  
lh: μοτέρ τοποθετημένο αριστερά



Rr: αυτόματη λειτουργία, για οικιακή χρήση  
Sr: ημι-αυτόματη λειτουργία, για οικιακή χρήση  
Rc: αυτόματη λειτουργία, για πολυκατοικίες  
Sc: ημι-αυτόματη λειτουργία, για πολυκατοικίες  
Ind: dλειτουργία με άτομο παρόν



**ΥΠΟΜΝΗΜΑ**

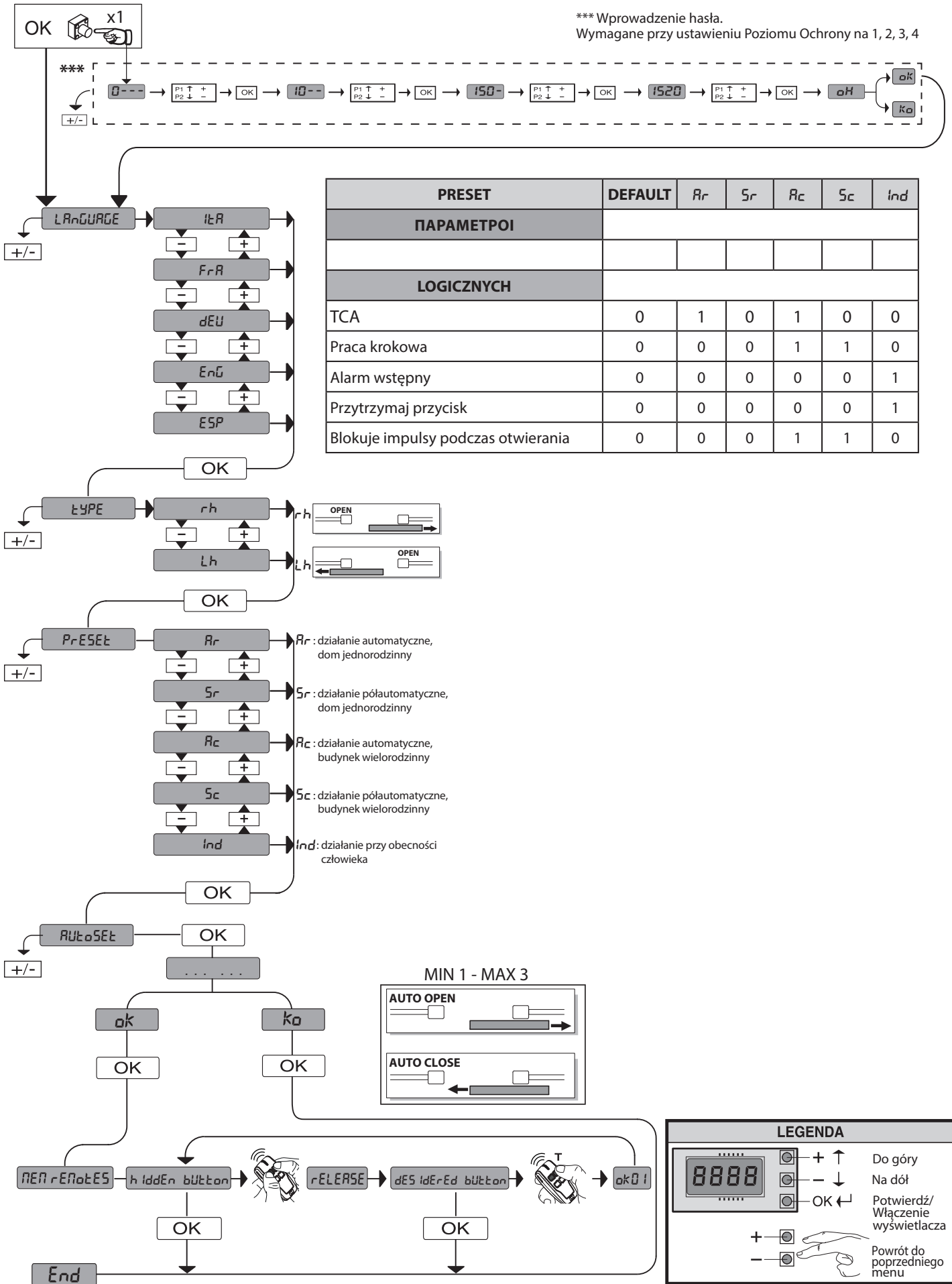
8888

- + ↑ Μετακίνηση επάνω
- ↓ Μετακίνηση κάτω
- OK ← Επιβεβαίωση/ Άνάμμα οθόνης
- ← Εξοδος Από Μενού

# MENU USTAWIEŃ INSTALACJI (FIG.1)

D811980 00101\_13

\*\*\* Wprowadzenie hasła.  
Wymagane przy ustawieniu Poziomu Ochrony na 1, 2, 3, 4



PRESET	DEFAULT	Rr	Sr	Rc	Sc	Ind
<b>ПАРАМЕТРОИ</b>						
<b>LOGICZNYCH</b>						
TCA	0	1	0	1	0	0
Praca krokowa	0	0	0	1	1	0
Alarm wstępny	0	0	0	0	0	1
Przytrzymaj przycisk	0	0	0	0	0	1
Blokuje impulsy podczas otwierania	0	0	0	1	1	0

**LEGENDA**

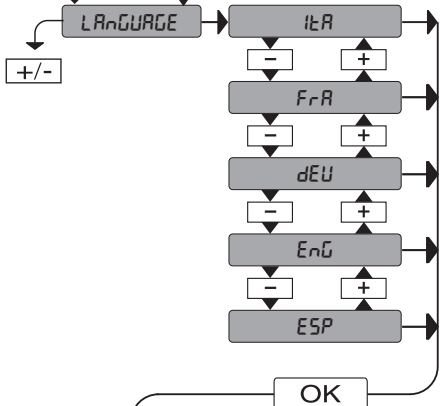
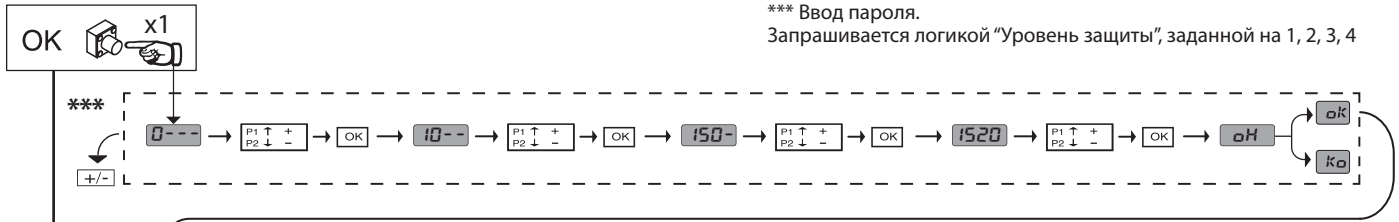
- + ↑ Do góry
- ↓ Na dół
- OK ← Potwierdź / Włączenie wyświetlacza
- + - Powrót do poprzedniego menu



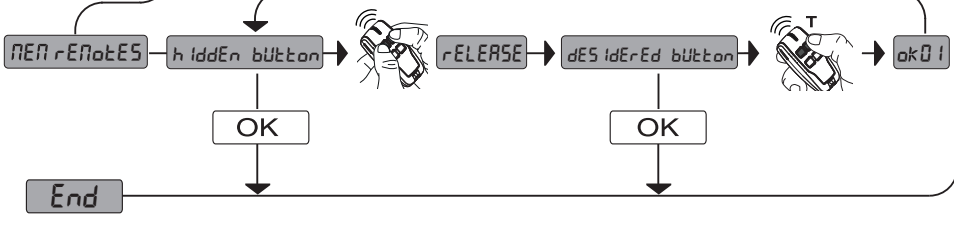
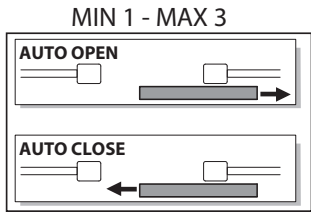
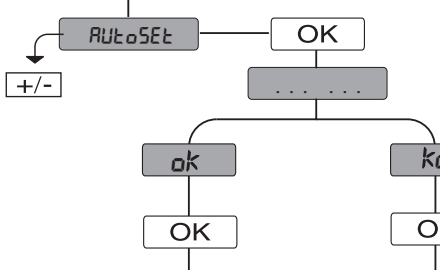
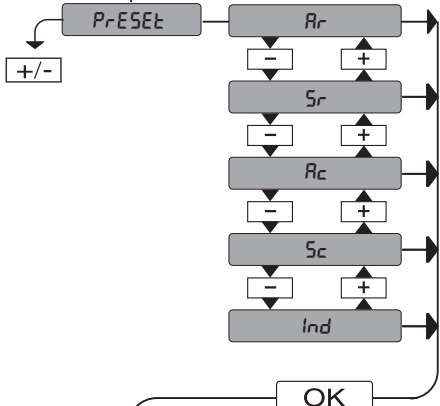
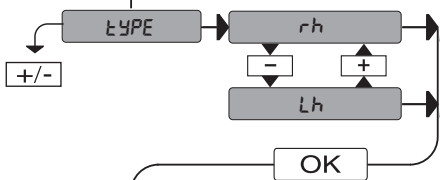
# МЕНЮ УСТАНОВКИ ОБОРУДОВАНИЯ(FIG.1)

\*\*\* Ввод пароля.

Запрашивается логикой "Уровень защиты", заданной на 1, 2, 3, 4



PRESET	DEFAULT	Ar	Sr	Ac	Sc	Ind
<b>ПАРАМЕТРОИ</b>						
<b>ФУНКЦИИ</b>						
TCA	0	1	0	1	0	0
Пошаговое движение	0	0	0	1	1	0
Предупредительный сигнал	0	0	0	0	0	1
Присутствие человека	0	0	0	0	0	1
Присутствие человека	0	0	0	1	1	0



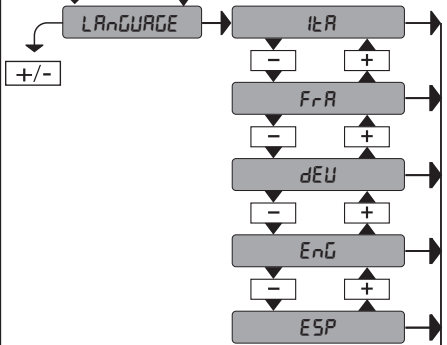
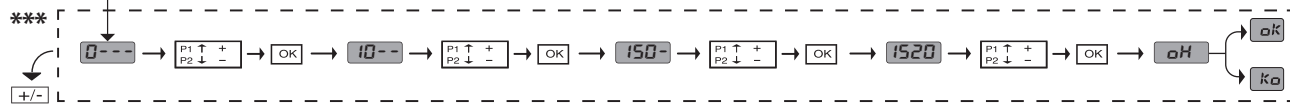
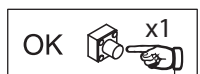
**LEGENDA**

# MENU PRO NASTAVENÍ ZAŘÍZENÍ (FIG.1)

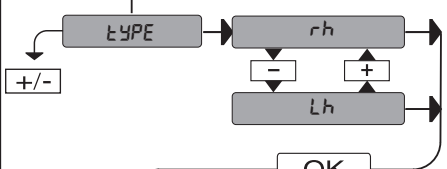
D811980 00101\_13

\*\*\* Vložení hesla.

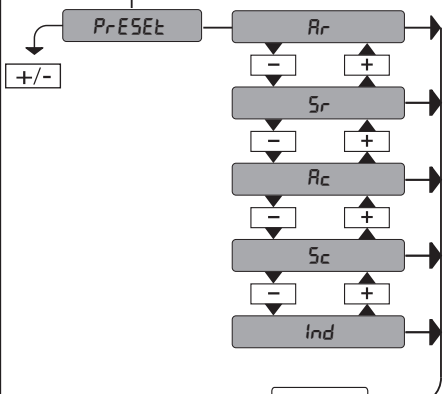
Požadavek s logikou úrovně ochrany nastavenou na 1, 2, 3, 4



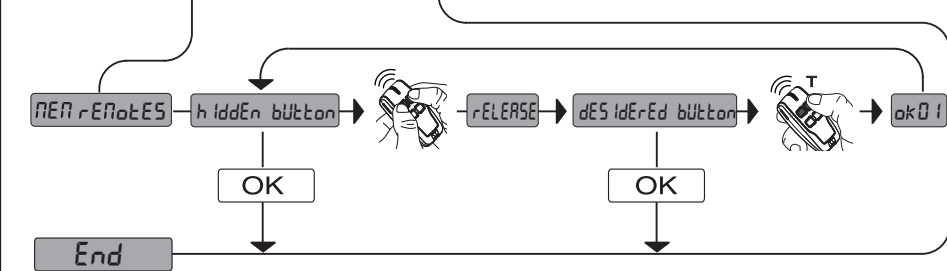
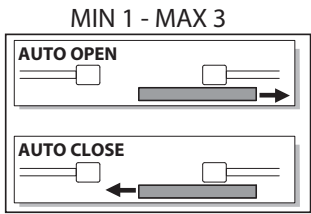
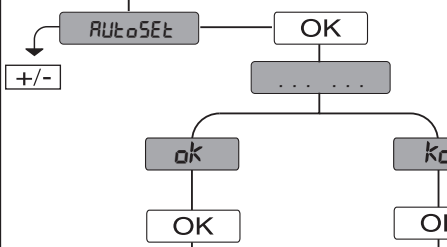
PRESET	DEFAULT	Rr	Sr	Rc	Sc	ind
<b>PARAMETRY</b>						
<b>LOGIKA</b>						
TCA	0	1	0	1	0	0
Krokový pohyb	0	0	0	1	1	0
Návěst poplachu	0	0	0	0	0	1
Přítomnost člověka	0	0	0	0	0	1
Blokuje impulsy při otvírání	0	0	0	1	1	0



rh: motor instalovaný vpravo  
lh: motor instalovaný vlevo



Rr: automatická činnost, sídlištní  
Sr: poloautomatická činnost, sídlištní  
Rc: automatická činnost, domovní  
Sc: poloautomatická činnost, domovní  
ind: činnost v přítomnosti člověka



**LEGENDA**

# TESİSİ AYARLAMA MENÜSÜ (FIG.1)

D811980 00101\_13

PORTUGÜES

EAHNIKA

POLSKI

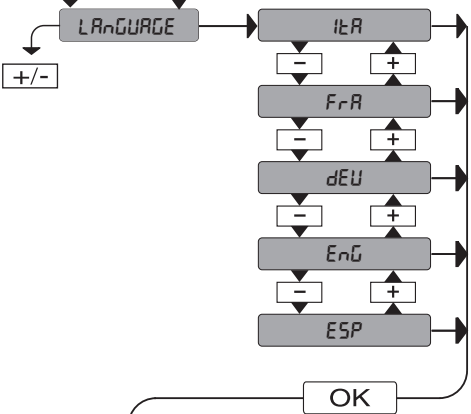
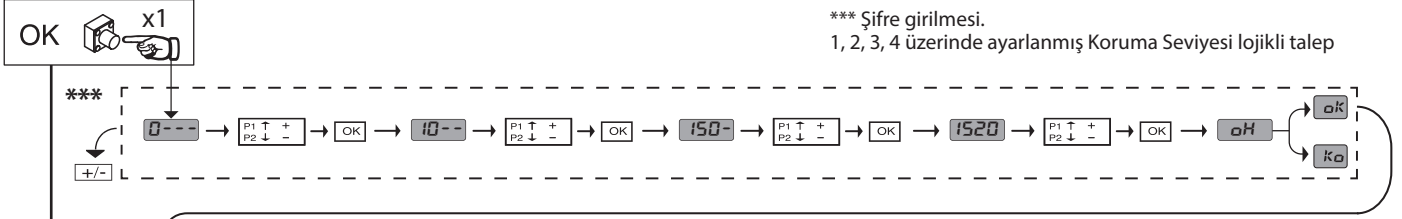
РУССКИЙ

ЧЕШТИНА

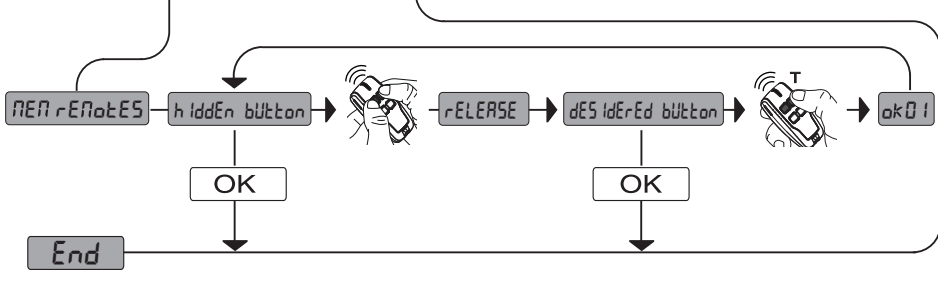
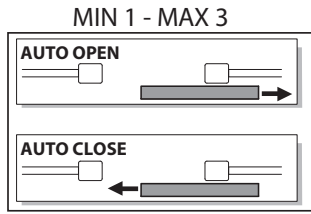
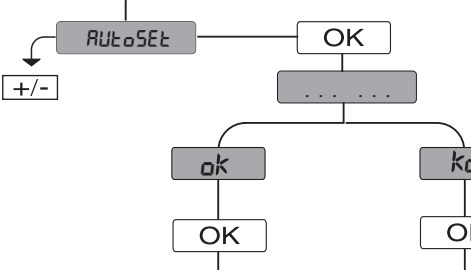
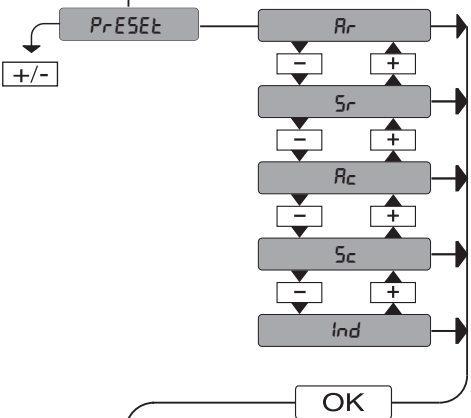
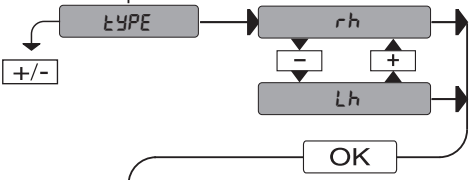
TÜRKÇE

\*\*\* Şifre girilmesi.

1, 2, 3, 4 üzerinde ayarlanmış Koruma Seviyesi lojikli talep



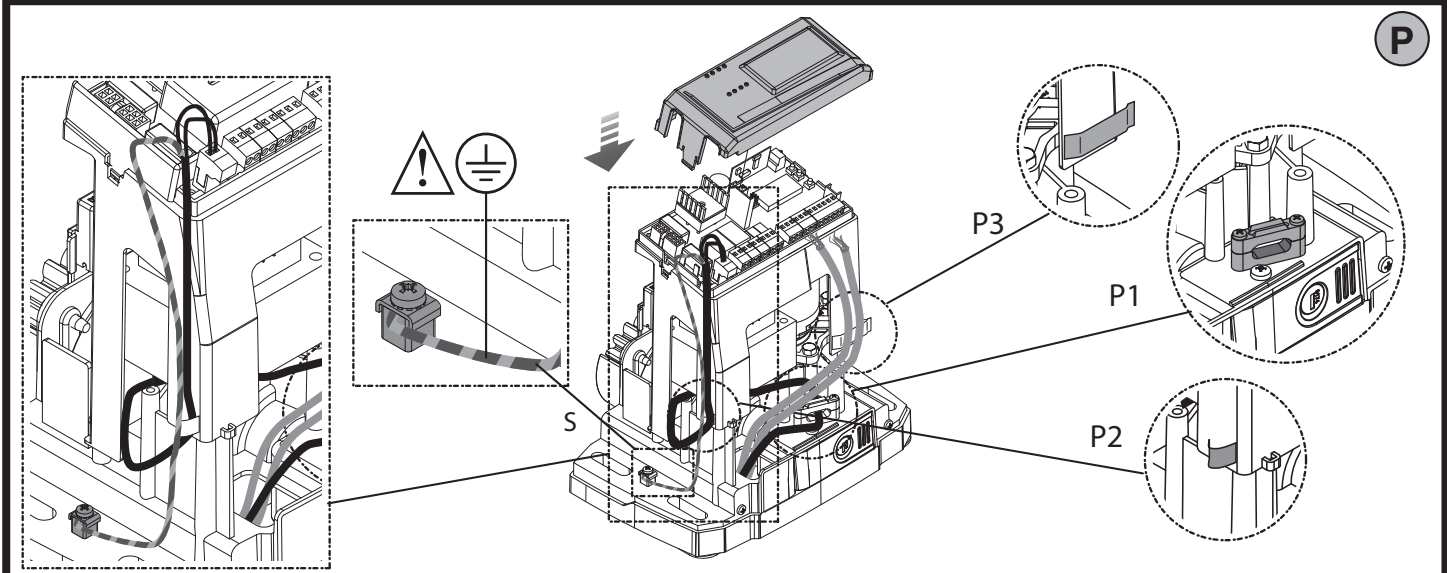
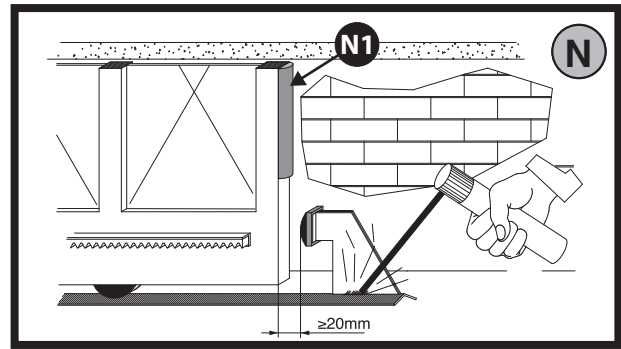
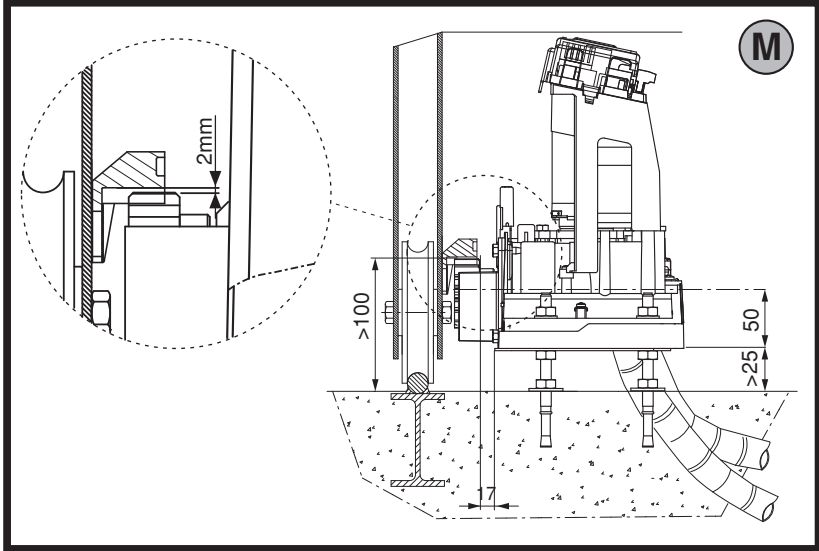
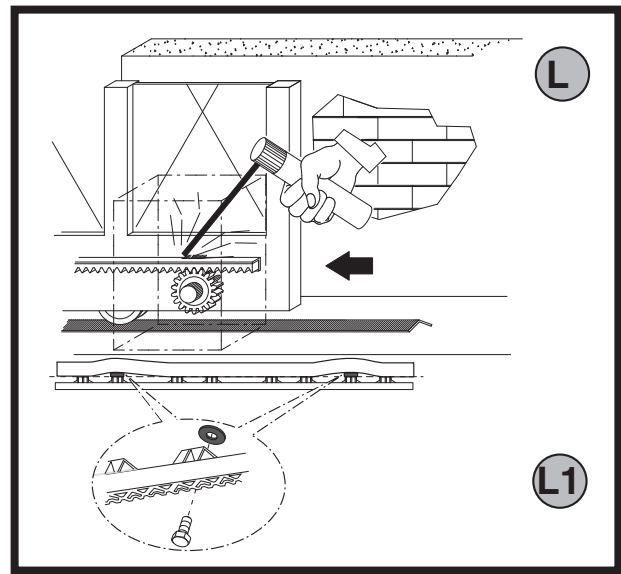
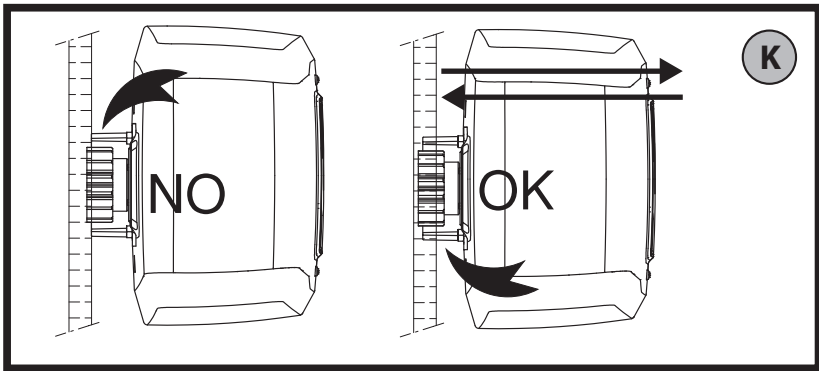
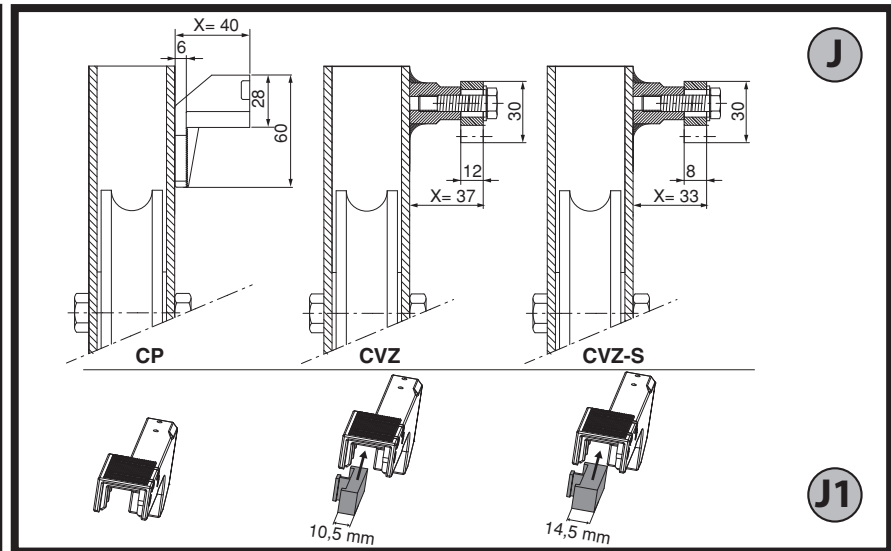
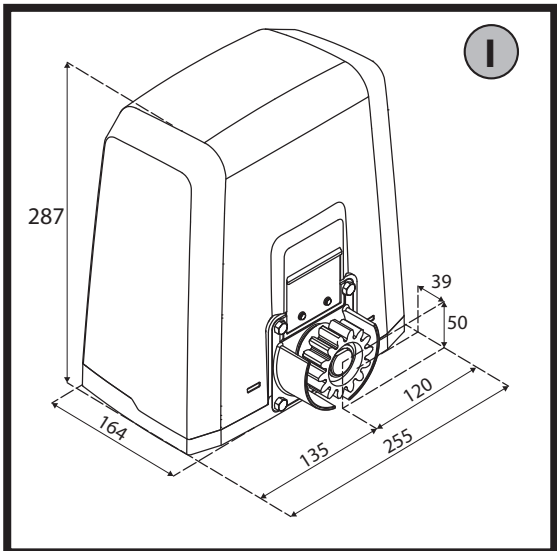
PRESET	DEFAULT	Rr	Sr	Rc	Sc	Ind
<b>PARAMETRELER</b>						
<b>LOJİK</b>						
TCA	0	1	0	1	0	0
Adım adım hareketi	0	0	0	1	1	0
Ön alarm	0	0	0	0	0	1
İnsan mevcut	0	0	0	0	0	1
Açılımda impulsarı bloke et	0	0	0	1	1	0

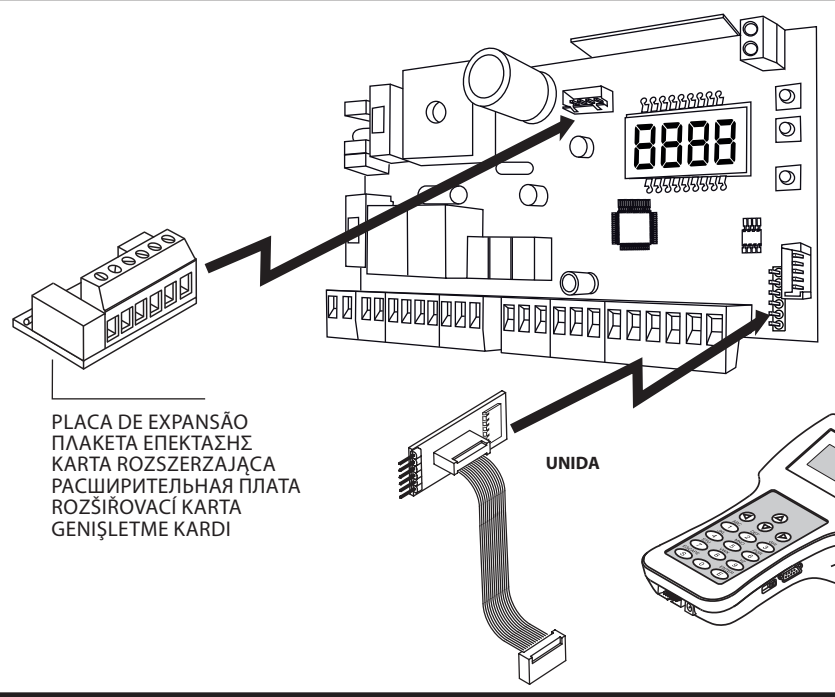


**ANLAMLAR**

8888

- + ↑ Yukarı kaydır
- ↓ Aşağı kaydır
- OK ← Onay/Ekran çalıştırma
- + - Menü Çıkışı

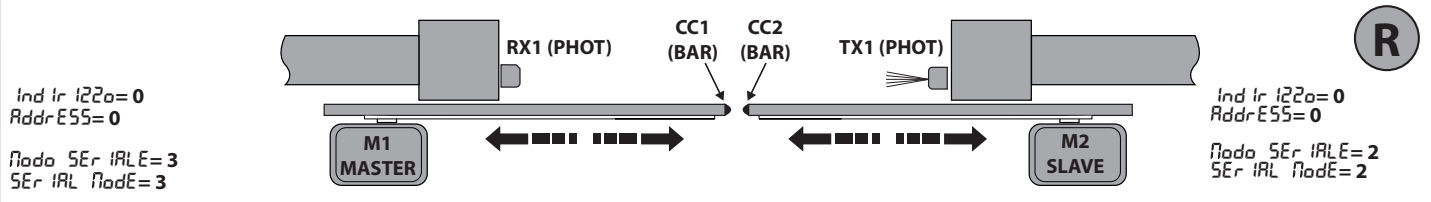




PLACA DE EXPANSÃO  
 ΠΛΑΚΕΤΑ ΕΠΕΚΤΑΣΗΣ  
 KARTA ROZSZERZAJĄCA  
 РАСШИРИТЕЛЬНАЯ ПЛАТА  
 ROZŠÍŔOVACÍ KARTA  
 GENİŞLETME KARDI

UNIDA

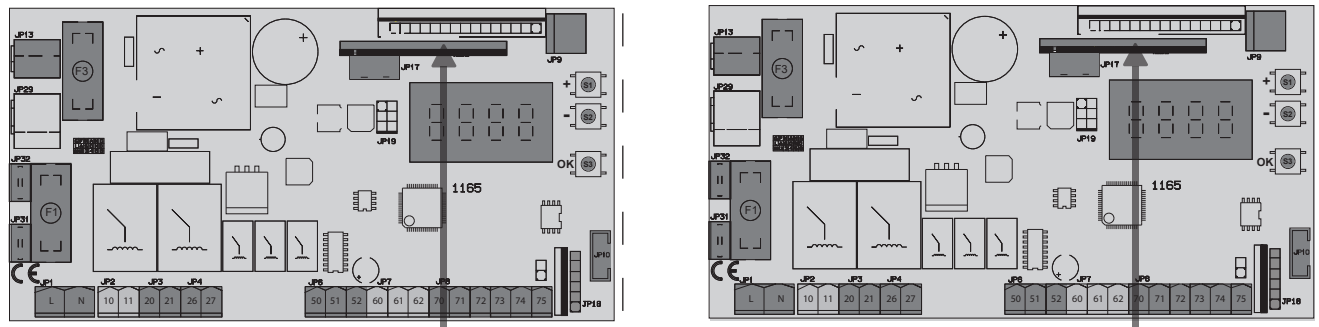
PROGRAMADOR PALMAR UNIVERSAL  
 ΦΟΡΗΤΟΣ ΠΡΟΓΡΑΜΜΑΤΙΣΤΗΣ  
 UNIWERSALNY PROGRAMATOR RĘCZNY  
 УНИВЕРСАЛЬНЫЙ ПОРТАТИВНЫЙ ПРОГРАММАТОР  
 UNIVERZÁLNÍ PROGRAMOVACÍ PALMTOP  
 ÜNİVERSAL AVUÇ İÇİ PROGRAMLAYICI



Ind Ir i22a=0  
 AddrE55=0  
 Node 5Er iRL E=3  
 5Er iRL Node=3

Ind Ir i22a=0  
 AddrE55=0  
 Node 5Er iRL E=2  
 5Er iRL Node=2

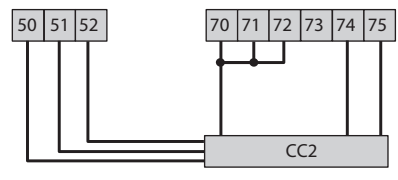
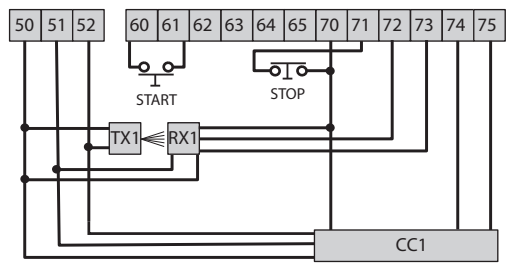
EXEMPLO DE APLICAÇÃO FOLHAS CONTRAPOSTAS COM 1 PHOT E 2 BAR / ΠΑΡΑΔΕΙΓΜΑ ΕΦΑΡΜΟΓΗΣ ΑΝΤΙΠΡΟΘΩΝ ΦΥΛΛΩΝ ΜΕ 1 PHOT ΚΑΙ 2 BAR  
 PRZYKŁAD ZASTOSOWANIA DLA SKRZYDEŁ ROZSUWANYCH Z 1 PHOT I 2 BAR / ПРИМЕР ПРИМЕНЕНИЯ ПРОТИВОПОСТАВЛЕННЫХ СТВОРОК С 1 PHOT И 2 BAR  
 PŘÍKLAD POUŽITÍ U KŘÍDEL PROTI SOBĚ S 1PHOT A 2 BAR / 1 PHOT VE 2 BAR İLE KARŞILIKLI DÜZENLENMİŞ KANATLARIN UYGULANMA ÖRNEĞİ



MAX 250m

B EBA RS 485 LINK

B EBA RS 485 LINK



SAFE 2 SLAVE = SAFE 2 MASTER

SAFE 1 = 1  
 SAFE 2 = 7 (≥6)



O AJUSTE AUTOMÁTICO DEVE SER REALIZADO SEPARADAMENTE NAS 2 FOLHAS ANTES DE CONFIGURAR A FUNÇÃO DE FOLHAS OPOSTAS.  
 Η ΑΥΤΟΜΑΤΗ ΡΥΘΜΙΣΗ ΠΡΕΠΕΙ ΝΑ ΓΙΝΕΤΑΙ ΧΩΡΙΣΤΑ ΣΤΑ 2 ΦΥΛΛΑ ΠΡΙΝ ΡΥΘΜΙΣΕΤΕ ΤΗ ΛΕΙΤΟΥΡΓΙΑ ΑΝΤΙΘΕΤΩΝ ΦΥΛΛΩΝ.  
 AUTOSÉT NALEŽY WYKONAĆ ODDZIELNIE DLA 2 SKRZYDEŁ, JESZCZE PRZED USTAWIENIEM FUNKCJI SKRZYDEŁ NAPRZECIWLEGŁYCH.  
 АВТОНАСТРОЙКА ДОЛЖНА ОСУЩЕСТВЛЯТЬСЯ ОТДЕЛЬНО НА 2 СТВОРОКАХ ПЕРЕД УСТАНОВКОЙ ФУНКЦИИ ПРОТИВОПОЛОЖНЫХ СТВОРОК.  
 PŘED NASTAVENÍM FUNKCE PROTIHLÉHLÝCH KŘÍDEL MUSÍ BÝT NASTAVENÍ PROVEDENO ODDĚLENĚ NA 2 KŘÍDLECH.  
 AUTOSÉT, KARŞI KARŞIYA YERLEŞTİRİLMİŞ KANATLAR İŞLEVI AYARLANMADAN ÖNCE 2 KANAT ÜZERİNDE AYRI AYRI GERÇEKLEŞTİRİLMELİDİR.

PARA A LIGAÇÃO DE VÁRIAS FOTOCÉLULAS, CONSULTE A FIG. U - ΠΙΑ ΤΗ ΣΥΝΔΕΣΗ ΠΕΡΙΣΣΟΤΕΡΩΝ ΦΩΤΟΚΥΤΤΑΡΩΝ ΑΝΑΤΡΕΠΤΕ ΣΤΗΝ FIG. U  
 SPOSÓB PODŁĄCZENIA KILKU FOTOKOMÓREK PRZEDSTAWIONO NA RYSUNKU FIG. U - ДЛЯ ПОДКЛЮЧЕНИЯ НЕСКОЛЬКИХ ФОТОЭЛЕМЕНТОВ СМОТРЕТЬ FIG. U  
 PRO PŘIPOJENÍ VÍCE FOTOBUNĚK VIZ OBR. U - BIRDEN ÇOK FOTOSELLERİN BAĞLANMASI İÇİN FIG. U REFERANS ALINMALIDIR.

S

1

**d lr = dH**

sentido de abertura: direito  
 προς το άνοιγμα: δεξιά  
 kierunek otwierania: w prawo  
 направление открытия: вправо  
 směr otvírání: vpravo  
 Açılma yönü: Sağ

Inversão direcção de abertura: 0  
 Αντιστροφή κατεύθυνσης ανοίγματος: 0  
 Odwrócenie kierunku ruchu otwierania: 0  
 Изменение направления открытия: 0  
 Obrácení směru při otvírání: 0  
 Açılma yönü ters çevirme: 0

2

**d lr = SH**

Inversão direcção de abertura: 1  
 Αντιστροφή κατεύθυνσης ανοίγματος: 1  
 Odwrócenie kierunku ruchu otwierania: 1  
 Изменение направления открытия: 1  
 Obrácení směru při otvírání: 1  
 Açılma yönü ters çevirme: 1

sentido de abertura: esquerdo  
 προς το άνοιγμα: αριστερά  
 kierunek otwierania: w lewo  
 направление открытия: влево  
 směr otvírání: vlevo  
 Açılma yönü: Sol



- Na passagem de configuração lógica da abertura direita/esquerda, não inverta a ligação original dos bornes 42-43.
- Περνώντας στη διαμόρφωση λειτουργίας από δεξιά/αριστερό άνοιγμα, μην αντιστρέψετε την αρχική σύνδεση των ακροδεκτών 42-43.
- Jeżeli zmieniamy konfigurację logiki sterowania z otwierania w prawo/w lewo, nie wolno zamieniać oryginalnego połączenia zacisków 42-43
- При переводе логической конфигурации с открытия вправо/влево не менять изначальное подключение зажимов 42-43.
- Při změně konfigurace programu z otvírání doprava/doleva nepřehazujte původní připojení svorek 42-43.
- Lojik konfigurasyon sağ açılmadan sol açılmaya değiştirildiğinde, 42-43 klemenslerinin orijinal bağlantısının yerini değiştirmeyiniz.

T

1 OFF

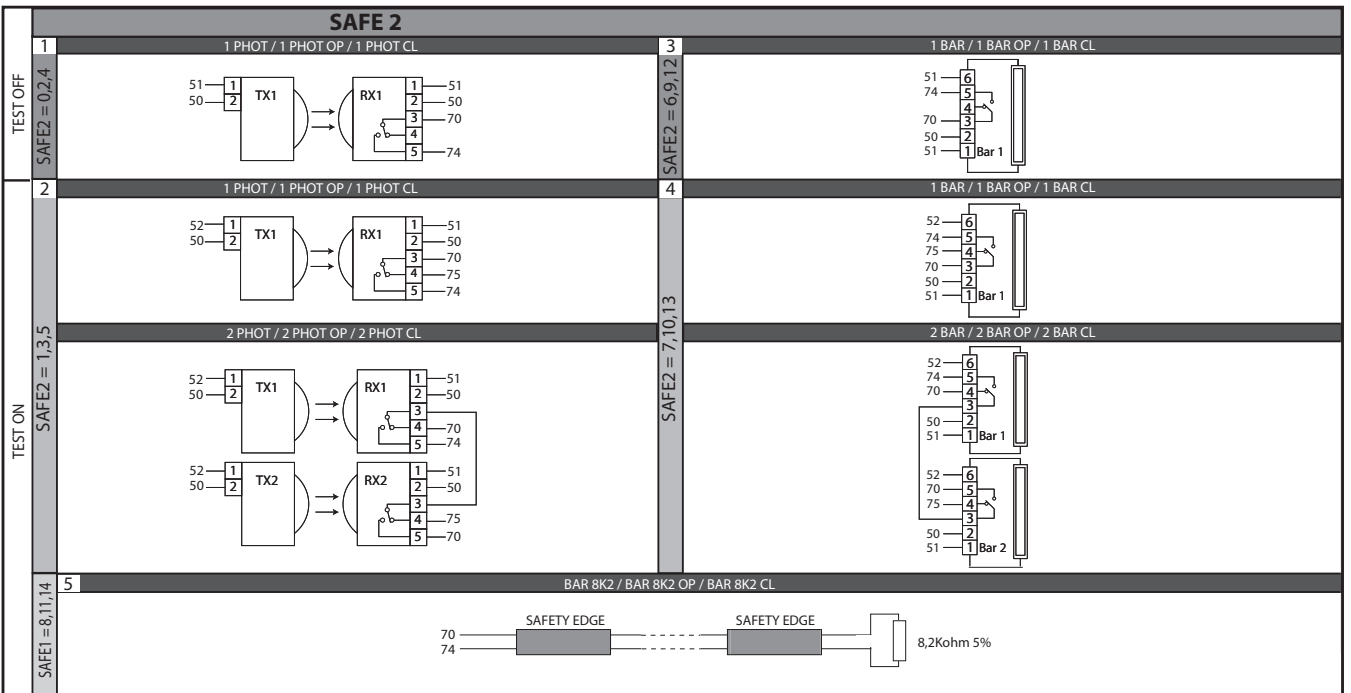
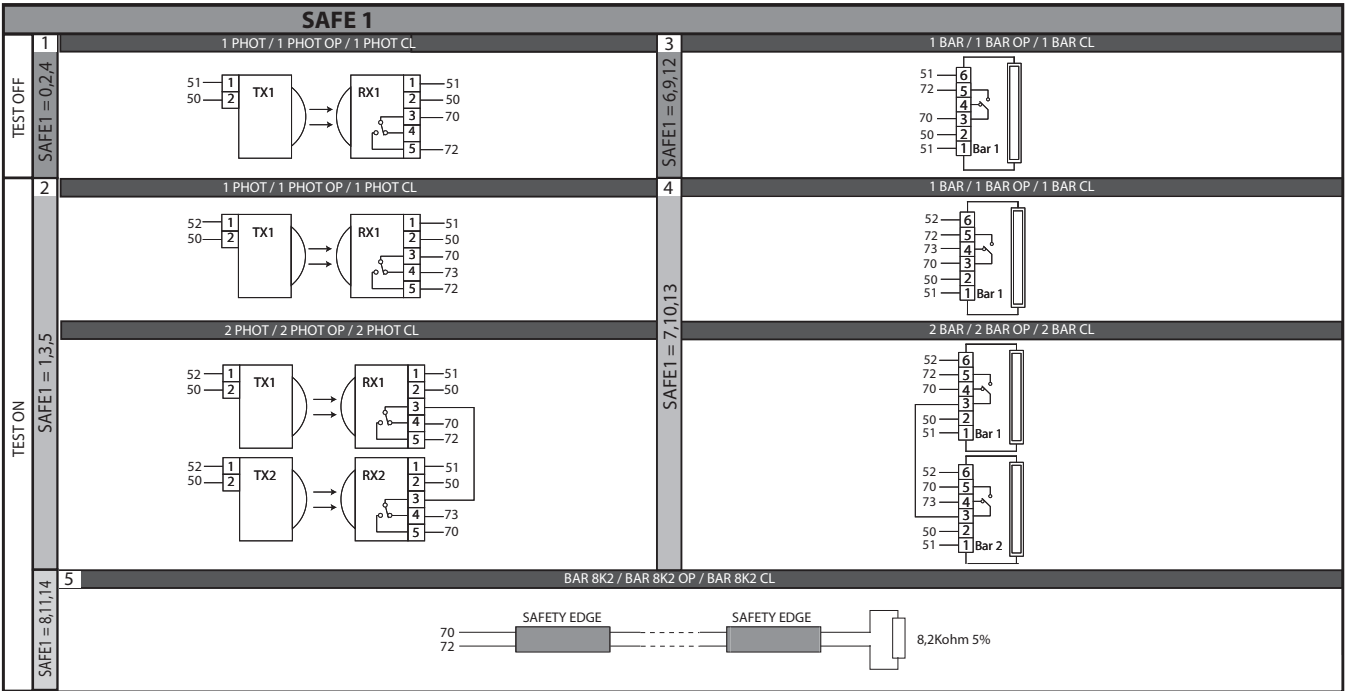
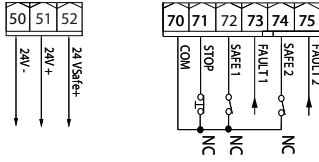
2 70 71 STOP 8888 OK

3 ON

4 <3s 528 OK

5 OK

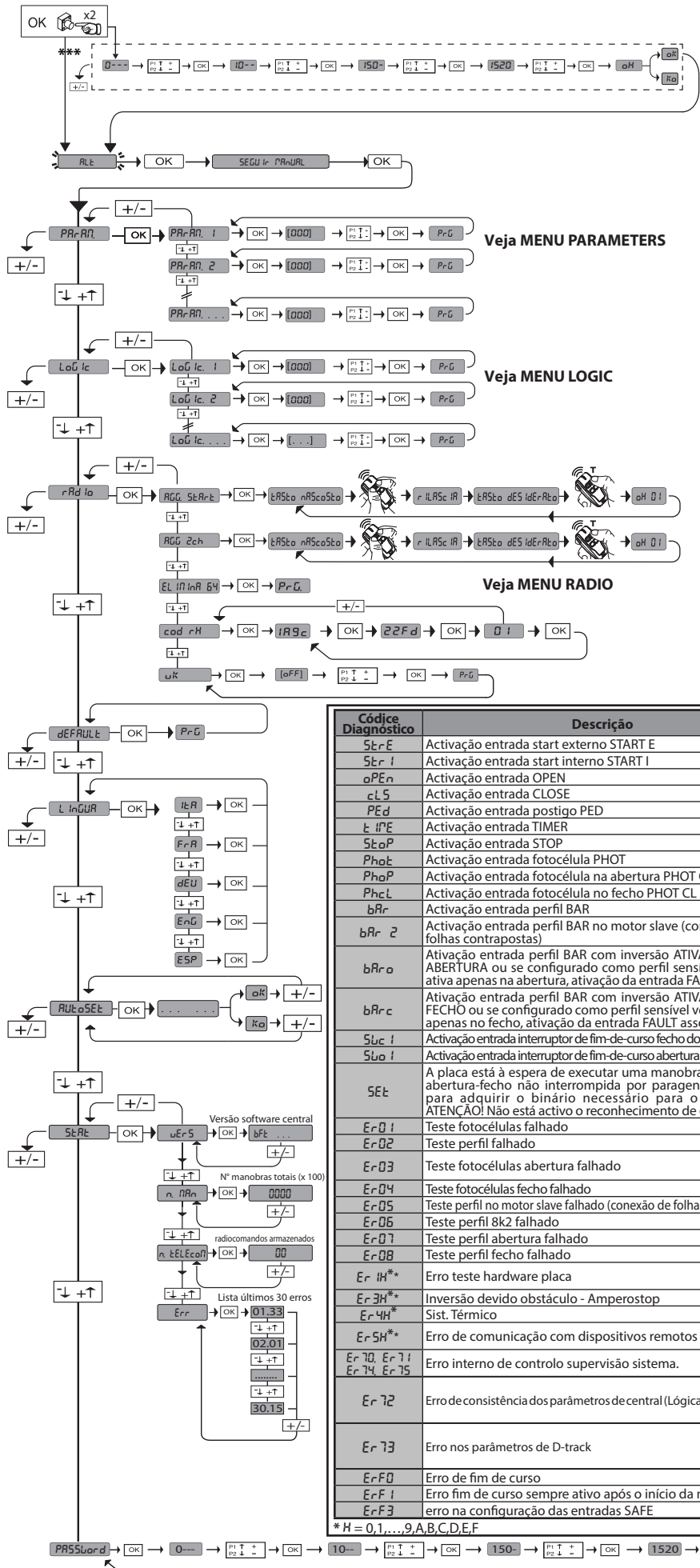
6 8888 OK



# ACESSO AOS MENUS Fig.2

\*\*\* Introdução da password.  
Pedido com lógica Nível de Proteção definida para 1, 2, 3, 4

D811980 0010101\_13



**LEGENDA**

+ ↑ Desloca para cima

- ↓ Desloca para baixo

OK ← Pressionar tecla OK (Enter/confirmação)

+ - Voltar para o menu anterior

Códice Diagnóstico	Descrição	Notas
StRE	Activação entrada start externo START E	
StRI	Activação entrada start interno START I	
oPEN	Activação entrada OPEN	
cL5	Activação entrada CLOSE	
PEd	Activação entrada postigo PED	
tIME	Activação entrada TIMER	
StoP	Activação entrada STOP	
PhoE	Activação entrada fotocélula PHOT	
PhoP	Activação entrada fotocélula na abertura PHOT OP	
PhcL	Activação entrada fotocélula no fecho PHOT CL	
bRr	Activação entrada perfil BAR	
bRr 2	Activação entrada perfil BAR no motor slave (conexão de folhas contrapostas)	
bRro	Ativação entrada perfil BAR com inversão ATIVA APENAS NA ABERTURA ou se configurado como perfil sensível verificado ativa apenas na abertura, ativação da entrada FAULT associada	
bRrc	Ativação entrada perfil BAR com inversão ATIVA APENAS No FECHO ou se configurado como perfil sensível verificado ativa apenas no fecho, ativação da entrada FAULT associado	
SwcI	Activação entrada interruptor de fim-de-curso fecho do motor SWC	
SwoI	Activação entrada interruptor de fim-de-curso abertura do motor SWO	
SEt	A placa está à espera de executar uma manobra completa de abertura-fecho não interrompida por paragens intermédias para adquirir o binário necessário para o movimento. ATENÇÃO! Não está activo o reconhecimento de obstáculos	
Er01	Teste fotocélulas falhado	Verificar ligação fotocélulas e/ou definições lógicas
Er02	Teste perfil falhado	Verificar ligação perfis e/ou definições lógicas
Er03	Teste fotocélulas abertura falhado	Verificar ligação fotocélulas e/ou definições parâmetros/lógicas
Er04	Teste fotocélulas fecho falhado	Verificar ligação fotocélulas e/ou definições parâmetros/lógicas
Er05	Teste perfil no motor slave falhado (conexão de folhas contrapostas)	Verificar conexão perfis e/ou definições parâmetros/lógicas
Er06	Teste perfil 8k2 falhado	Verificar ligação perfis e/ou definições parâmetros/lógicas
Er07	Teste perfil abertura falhado	Verificar conexão perfis e/ou definições parâmetros/lógicas
Er08	Teste perfil fecho falhado	Verificar conexão perfis e/ou definições parâmetros/lógicas
Er1H*	Erro teste hardware placa	Verificar ligações ao motor. Problemas hardware na placa (contactar a assistência técnica)
Er3H*	Inversão devido obstáculo - Amperostop	Verificar eventuais obstáculos ao longo do percurso
Er4H*	Sist. Térmico	Aguardar o arrefecimento do automatismo
Er5H*	Erro de comunicação com dispositivos remotos	Verificar a ligação com os dispositivos acessórios e/ou placas de expansão ligados via serial
Er70, Er71, Er74, Er75	Erro interno de controlo supervisão sistema.	Tentar desligar e reacender a placa. Se o problema persiste deve-se contactar a assistência técnica.
Er72	Erro de consistência dos parâmetros de central (Lógicas e Parâmetros)	Pressionando Ok são confirmadas as configurações detetadas. A placa continuará a funcionar com as configurações detetadas. ⚠ É necessário verificar as configurações da placa (Parâmetros e Lógicas).
Er73	Erro nos parâmetros de D-track	Pressionando Ok a placa continuará a funcionar com D-track de default. ⚠ É necessário efetuar um autostet
ErFD	Erro de fim de curso	Verificar ligações fim de curso
ErF1	Erro fim de curso sempre ativo após o início da manobra	Verificar ligação fim de curso, ligações motor
ErF3	erro na configuração das entradas SAFE	Verificar a correta configuração das entradas SAFE

\* H = 0,1,...,9,A,B,C,D,E,F



**1) GENERALIDADES**

O acionador **DEIMOS ULTRA BT A** proporciona uma ampla versatilidade de instalação, graças à posição extremamente baixa do pinhão, à compacidade do acionador e à regulação da altura e profundidade de que dispõe. O limitador de binário eletrónico, regulável, garante a segurança contra o esmagamento. A manobra manual de emergência efetua-se com extrema facilidade por meio de uma alavanca de desbloqueio.

A parada é controlada por interruptores de fim-de-curso magnéticos polarizados. O quadro de comandos **MERAK** é fornecido pelo fabricante com regulação standard. Qualquer variação deve ser definida através do programador de display incorporado ou através de programador palmar universal.

Suporta completamente os protocolos EELINK e U-LINK.

As características principais são:

- Controlo de 1 motor em baixa tensão
  - Detecção de obstáculos
  - Entradas separadas para os dispositivos de segurança
  - Entradas de comando configuráveis
  - Receptor rádio incorporado rolling-code com clonagem de transmissores.
- A placa é dotada de uma placa de bornes de tipo extraível para facilitar a manutenção ou a substituição. É fornecida com uma série de pontes pré-cabladas para facilitar o trabalho do instalador. As pontes dizem respeito aos bornes: 70-71, 70-72, 70-74. Se os bornes acima indicados são utilizados, remova os respectivas pontes.

**VERIFICAÇÃO**

O quadro **MERAK** efetua o controlo (verificação) dos relés de marcha e dos dispositivos de segurança (fotocélulas), antes de executar cada ciclo de abertura e fecho.

Em caso de mau funcionamento, verificar o funcionamento regular dos dispositivos ligados e controlar as cablagens.

**2) DADOS TÉCNICOS**

	MOTOR	
	400	600
Alimentação	110-120V 50/60Hz 220-230V 50/60Hz(*)	110-120V 50/60Hz 220-230V 50/60Hz(*)
Motor	24V ---	24V ---
Potência absorvida	50W	70W
Corrente max. absorvida	0,5A (230V) - 1A (110V)	0,5A (230V) - 1A (110V)
Módulo pinhão (standard)	4mm (14 dentes)	4mm (14 dentes)
Veloc. folha (standard)	12m/min	12m/min
Peso max. folha-standard**	4000N (~400kg)	6000N (~600kg)
Módulo pinhão (rápido)	4mm (18 dentes)	4mm (18 dentes)
Veloc. folha (rápido)	15,5m/min	15,5m/min
Peso max. folha-rápido**	3000N (~300kg)	3600N (~360kg)
Binário máx.	20Nm	30Nm
Reacção ao choque	Limitador de binário electrónico	Limitador de binário electrónico
Lubrificação	Graxa permanente	Graxa permanente
Manobra manual	Desbloqueio mecânico por alavanca	Desbloqueio mecânico por alavanca
Tipo de utilização	intensivo	intensivo
Baterias tampão (opcionais)	2 baterias de 12V 1,2Ah	2 baterias de 12V 1,2Ah
Condições ambientais	de -20°C a +55°C	de -20°C a +55°C
Grau de protecção	IP44	IP44
Ruído	<70dBA	<70dBA
Peso do operador	7kg (~70N)	7kg (~70N)
Dimensões	Ver Fig. I	Ver Fig. I
CENTRALE		
Isolamento rede/baixa tensão	> 2MΩ 500V ---	
Temperatura de funcionamento	-20 / +55°C	
Protecção térmica	Software	
Rigidez dieléctrica	rede/bt 3750V~ por 1 minuto	
Alimentação acessórios	24V~ (0,5 A absorção máx) 24V~safe	
AUX 0	Contacto alimentado 24V ~N.O. (1A máx)	
AUX 3	Contacto N.O. (24V~/1A máx.)	
Fusíveis	Fig. G	
Radioreceptor Rolling -Code incorporado	frequência 433.92MHz	
Definição parâmetros e opções	Display LCD/ programador palmar universal	
Nº combinações	4 biliões	

Nº max. radiocomandos armazenáveis	63
------------------------------------	----

(\*) Tensões especiais de alimentação a pedido.

\*\* Não são previstas dimensões mínimas ou máximas para a parte guiada que pode ser utilizada

**Verões de transmissores utilizáveis:**

Todos os transmissores ROLLING CODE compatíveis com

**3) DISPOSIÇÃO DOS TUBOS FIG. A**

Dispor a instalação eléctrica tomando como referência as normas vigentes para as instalações eléctricas CEI 64-8, IEC364, harmonização HD384 e outras normas nacionais.

**4) DISPOSIÇÃO FIXAÇÃO MOTOR FIG. B**

- Efectuar uma escavação onde será executada a plataforma de cimento com os tira-fundos da placa base afogados, para a efectuar a fixação do grupo reductor, respeitando as cotas indicadas na FIG. B.

**5) REMOÇÃO DO CÁRTER DE COBERTURA Fig. C**

- Desparafusar os parafusos frontais específicos (FIG. C - rif.1)
- Empurrar como indicado na figura (FIG. C - rif.2 - rif.3) para desengatar o cárter dos dois pequenos blocos posteriores (FIG. C - rif.3A e FIG. C - rif.3B).
- Levantar o cárter (FIG. C - rif.4).

**6) MONTAGEM DO MOTOR FIG. D****7) MONTAGEM DOS ACESSÓRIOS DE TRANSMISSÃO FIG. E - E1**

Tipos de cremalheiras recomendadas (fig. J)

**8) CENTRAGEM DA CREMALHEIRA EM RELAÇÃO AO PINHÃO FIG. K - L1 - M**

**PERIGO - A operação de soldadura deve ser executada por uma pessoa experiente e dotada de todos os equipamentos de protecção individuais previstos pelas normas vigentes FIG. L.**

**9) FIXAÇÃO DAS BRAÇADEIRAS DE FINAL DE CURSO FIG. F**

Fixação dos finais de percurso:

- Fixe a braçadeira de final de curso na cremalheira tal como indicado na figura FIG. F ref.1.
  - Fixe a caixa de final de curso magnético na braçadeira de final de curso com os parafusos e as porcas fornecidas, tal como indicado na figura F ref.2 - F ref.3.
  - Fixe a braçadeira de final de curso na cremalheira aparafusando os dois parafusos dianteiros fornecidos FIG. F ref.4.
- Na utilização das cremalheiras CVZ e CVZ-S, utilize os distanciadores tal como indicado na FIG. J ref.1

Final de curso Direito:

- Fixe o final de curso magnético Direito denominado "R" prestando atenção a respeitar a distância máxima entre a caixa do final de curso magnético e o grupo de final de curso, FIG. F.

Final de curso Esquerdo:

- Fixar o final de curso magnético Esquerdo denominado "L" prestando atenção a respeitar a distância máxima entre a caixa do final de curso magnético e o grupo de final de curso, FIG. F.

Atenção. Na passagem de configuração lógica da abertura direita/esquerda, não inverta as braçadeiras de final de curso.

**10) RETÊNS DE PARAGEM Fig. N**

**PERIGO - O portão deve estar equipado com reténs de paragem mecânicos quer na abertura que no fecho, de forma a impedir a saída do portão da guia superior. E devem estar firmemente fixados no chão, alguns centímetros além do ponto de paragem eléctrica.**

**Nota: o perfil ativo N1 deve ser instalado de modo de não ser ativado pelas tranquetas mecânicas.**

**11) DESBLOQUEIO MANUAL (Ver MANUAL DE USO -FIG.3-).**

**Atenção Não empurrar VIOLENTAMENTE a folha do portão, mas ACOMPANHÁ-LA por todo o seu percurso.**

**12) LIGAÇÃO DA PLACA DE BORNES FIG. G - P**

Uma vez que passados os cabos eléctricos nas calhas e fixados os vários componentes do automatismo nos pontos escolhidos, passa-se à fixação dos mesmos de acordo com as indicações e os esquemas ilustrados nos relativos manuais de instrução. Efectuar a ligação da fase, do neutro e da terra (obrigatória). O cabo de rede deve ser bloqueado no específico passa-fios (FIG. P-rif. P1) e no passa-fios (FIG. P-rif. P2), o condutor de protecção (terra) com bainha isolante amarela/verde, deve estar ligado específico terminal (FIG. P-rif. S), os condutores em baixíssima tensão devem passar no específico passa-fios (FIG. P ref. P3).

**ADVERTÊNCIAS -** Nas operações de cablagem e instalação tomar como referência as normas vigentes e, seja como for, os princípios de boa técnica. Os condutores alimentados com tensões diferentes, devem ser fisicamente separados, ou devem ser adequadamente isolados com isolamento suplementar de pelo menos 1 mm. Os condutores devem estar apertados por uma fixação suplementar perto dos bornes, por exemplo, por meio de braçadeiras. Todos os cabos de ligação devem ser mantidos adequadamente afastados dos dissipadores.

**12.1) COMANDOS LOCAIS Fig. G**

Com o display apagado, a pressão da tecla + comanda um Open e da tecla - um Close. Pressionando de novo as teclas, enquanto o automatismo está em movimento, é comandado um STOP.

**13) DISPOSITIVOS DE SEGURANÇA**

**Nota: utilizar unicamente dispositivos de segurança receptores com contacto livre.**

**13.1) DISPOSITIVOS VERIFICADOS Fig. U****13.2) LIGAÇÃO DE 1 PAR DE FOTOCÉLULAS NÃO VERIFICADAS FIG. H1****13.3) LIGAÇÃO DE 1 PAR DE FOTOCÉLULAS VERIFICADAS FIG. H2****14) ACESSO AO MENU SIMPLIFICADO: FIG. 1****14.1) ACESSO AOS MENUS: FIG. 2****14.2) MENU PARÂMETROS (PR-R Rif) (TABELA "A" PARÂMETROS)**

# MANUAL PARA A INSTALAÇÃO

D811980 00101\_13

	Borne	Definição	Descrição
Alimentação	L	FASE	Alimentação monofásica 220-230V 50/60 Hz*
	N	NEUTRO	
	JP31	TRANSF. PRIM.	Ligação transformador primário, 220-230V
	JP32		
	JP13	TRANSF. SEC.	Alimentação da placa: 24V~ Secundário transformador
Motor	10	MOT +	Ligação motor 1.
	11	MOT -	
Aux	20	AUX 0 - CONTACTO ALIMENTADO 24V (N.O.) (1A MAX)	Saída configurável AUX 0 - Default LÂMPADA CINTILANTE. 2º CANAL RÁDIO/ INDICADOR LUMINOSO PORTÃO ABERTO SCA/ Comando LUZ CORTESIA/ Comando LUZ ZONA/ LUZ ESCADAS/ ALARME PORTÃO ABERTO/ LÂMPADA CINTILANTE/ FECHADURA ELÉTRICA DE LINGUETA/ FECHADURA ELÉTRICA DE MAGNETE/ MANUTENÇÃO/ LÂMPADA CINTILANTE E MANUTENÇÃO. Tomar como referência a tabela "Configuração das saídas AUX".
	21		
	26	AUX 3 - CONTACTO LIVRE (N.O.) (Máx 24V 1A)	Saída configurável AUX 3 - Default Saída 2º CANAL RÁDIO. 2º CANAL RÁDIO/ INDICADOR LUMINOSO PORTÃO ABERTO SCA/ Comando LUZ CORTESIA/ Comando LUZ ZONA/ LUZ ESCADAS/ ALARME PORTÃO ABERTO/ LÂMPADA CINTILANTE/ FECHADURA ELÉTRICA DE LINGUETA/ FECHADURA ELÉTRICA DE MAGNETE/ MANUTENÇÃO/ LÂMPADA CINTILANTE E MANUTENÇÃO. Tomar como referência a tabela "Configuração das saídas AUX".
	27		
Fim-de-curso	JP10	Fim-de-curso	Ligação grupo final de curso
Alimentação acessórios	50	24V-	Saída alimentação acessórios.
	51	24V+	
	52	24 Vsafe+	Saída alimentação para dispositivos de segurança verificados (transmissor fotocélulas e transmissor de perfil sensível). Saída activa apenas durante o ciclo de manobra.
Comandos	60	Fio comum	Fio comum entradas IC 1 e IC 2
	61	IC 1	Entrada de comando configurável 1 (N.O.) - Default START E. START E / START I / OPEN / CLOSE / PED / TIMER / TIMER PED Tomar como referência a tabela "Configuração das entradas de comando".
	62	IC 2	Entrada de comando configurável 2 (N.O.) - Default PED. START E / START I / OPEN / CLOSE / PED / TIMER / TIMER PED Tomar como referência a tabela "Configuração das entradas de comando".
Disp. Segurança	70	Fio comum	Fio comum entradas STOP, SAFE 1 e SAFE 2
	71	STOP	O comando interrompe a manobra. (N.C.) Se não se utiliza deixar a ponte ligada.
	72	SAFE 1	Entrada de segurança configurável 1 (N.C.) - Default PHOT. PHOT / PHOT TEST / PHOT OP / PHOT OP TEST / PHOT CL / PHOT CL TEST / BAR / BAR TEST / BAR 8K2 / BAR OP / BAR OP TEST / BAR 8K2 OP / BAR CL / BAR CL TEST / BAR 8K2 CL Tomar como referência a tabela "Configuração das entradas de segurança".
	73	FAULT 1	Entrada verificação dos dispositivos de segurança ligados ao SAFE 1.
	74	SAFE 2	Entrada de segurança configurável 2 (N.C.) - Default BAR. PHOT / PHOT TEST / PHOT OP / PHOT OP TEST / PHOT CL / PHOT CL TEST / BAR / BAR TEST / BAR 8K2 / BAR OP / BAR OP TEST / BAR 8K2 OP / BAR CL / BAR CL TEST / BAR 8K2 CL Tomar como referência a tabela "Configuração das entradas de segurança".
	75	FAULT 2	Entrada verificação dos dispositivos de segurança ligados ao SAFE 2.
Antena	Y	ANTENA	Entrada antena.
	#	SHIELD	Usar uma antena sintonizada em 433MHz. Para a ligação Antena-Receptor usar o cabo coaxial RG58. A presença de massas metálicas perto da antena, pode interferir com a recepção rádio. No caso de fraco alcance do transmissor, deve-se deslocar a antena para um ponto mais apropriado.

## Configuração das saídas AUX

Lógica Aux= 0 - Saída 2º CANAL RÁDIO. O contacto fica fechado durante 1s à activação do 2º canal rádio.
Lógica Aux= 1 - Saída LUZ INDICADORA DE PORTÃO ABERTO SCA. O contacto fica fechado durante a abertura e com a folha aberta, intermitente durante o fecho, aberto com folha fechada.
Lógica Aux= 2 - Saída comando LUZ DE CORTESIA. O contacto fica fechado por 90 segundos depois da última manobra.
Lógica Aux= 3 - Saída comando LUZ DE ZONA. O contacto fica fechado por toda a duração da manobra.
Lógica Aux= 4 - Saída LUZ ESCADAS. O contacto fica fechado por 1 segundo no início da manobra.
Lógica Aux= 5 - Saída ALARME PORTÃO ABERTO. O contacto fica fechado se a folha fica aberta por um período de tempo duplo em relação ao TCA definido.
Lógica Aux= 6 - Saída para LÂMPADA CINTILANTE. O contacto fica fechado durante a movimentação das folhas.
Lógica Aux= 7 - Saída para FECHADURA ELÉTRICA DE LINGUETA. O contacto fica fechado por 2 segundos a cada abertura.
Lógica Aux= 8 - Saída para FECHADURA ELÉTRICA DE MAGNETE. O contacto fica fechado com o portão fechado.
Lógica Aux= 9 - Saída MANUTENÇÃO O contacto permanece fechado ao atingir o valor definido no parâmetro Manutenção, para sinalizar o pedido de manutenção.
Lógica Aux= 10 - Saída LÂMPADA CINTILANTE E MANUTENÇÃO. O contacto fica fechado durante a movimentação das folhas. Se for atingido o valor definido no parâmetro Manutenção, no fim da manobra, com a folha fechada, o contacto fecha-se 4 vezes por 10s e abre-se por 5s para sinalizar o pedido de manutenção.

**Nota: Se nenhuma saída estiver configurada como Saída 2º Canal Rádio, o 2º canal rádio comanda a abertura do portão.**

## Configurazione degli ingressi di comando

Lógica IC= 0 - Entrada configurada como Start E. Funcionamento segundo a Lógica $\Pi_{Ou}$ . PR55a-R-PR55a. Start externo para o controle do semáforo.
Lógica IC= 1 - Entrada configurada como Start I. Funcionamento segundo a Lógica $\Pi_{Ou}$ . PR55a-R-PR55a. Start interno para o controle do semáforo.
Lógica IC= 2 - Entrada configurada como Open. O comando executa uma abertura. Se a entrada permanece fechada, as folhas permanecem abertas até a abertura do contacto. Com o contacto aberto, o automatismo fecha passado o tempo de tca, se activado.
Lógica IC= 3 - Entrada configurada como Close. O comando executa um fecho.
Lógica IC= 4 - Entrada configurada como Ped. O comando executa uma abertura pedonal parcial. Funcionamento segundo a Lógica $\Pi_{Ou}$ . PR55a-R-PR55a
Lógica IC= 5 - Entrada configurada como Timer. Funcionamento análogo ao open mas o fecho é garantido também depois da falta de corrente.
Lógica IC= 6 - Entrada configurada como Timer Ped. O comando executa uma abertura pedonal parcial. Se a entrada permanece fechada, a folha permanece aberta até a abertura do contacto. Se a entrada permanece fechada e activa-se um comando de Start E, Start I ou Open é executada uma manobra completa para depois se restabelecer na abertura pedonal. O fecho é garantido mesmo depois da falta de corrente.

## Configurazione degli ingressi di sicurezza

Lógica SAFE= 0 - Entrada configurada como Phot, fotocélula não verificadas (*) (Fig. U, Ref. 1) Consente a conexão de dispositivos não dotados de contacto suplementar de verificação. Em caso de escurecimento, as fotocélulas estão activas quer na abertura que no fecho. Um escurecimento da fotocélula no fecho, inverte o movimento só depois da desactivação da fotocélula. Se não se utiliza deixar a ponte ligada.
Lógica SAFE= 1 - Entrada configurada como Phot test, fotocélula verificada. (Fig. U Ref. 2). Activa a verificação das fotocélulas no início da manobra. Em caso de escurecimento, as fotocélulas estão activas quer na abertura que no fecho. Um escurecimento da fotocélula durante o fecho, inverte o movimento só depois da desactivação da fotocélula.
Lógica SAFE= 2 - Entrada configurada como Phot op, fotocélula activa apenas na abertura não verificadas (*). (Fig. U, Ref. 1) Consente a conexão de dispositivos não dotados de contacto suplementar de verificação. No caso de escurecimento está excluído o funcionamento da fotocélula no fecho. Na fase de abertura bloqueia o movimento pela duração do escurecimento da fotocélula. Se não se utiliza deixar a ponte ligada.
Lógica SAFE= 3 - Entrada configurada como Phot op test, fotocélula verificada activa apenas na abertura (Fig. U, Ref. 2). Activa a verificação das fotocélulas no início da manobra. No caso de escurecimento está excluído o funcionamento da fotocélula no fecho. Na fase de abertura bloqueia o movimento pela duração do escurecimento da fotocélula.
Lógica SAFE= 4 - Entrada configurada como Phot cl, fotocélula activa apenas no fecho não verificadas (*). (Fig. U, Ref. 1) Consente a conexão de dispositivos não dotados de contacto suplementar de verificação. No caso de escurecimento está excluído o funcionamento da fotocélula na abertura. Na fase de fecho, inverte imediatamente. Se não se utiliza deixar a ponte ligada.
Lógica SAFE= 5 - Entrada configurada como Phot cl test, fotocélula verificada activa apenas no fecho (Fig. U, Ref. 2). Activa a verificação das fotocélulas no início da manobra. No caso de escurecimento está excluído o funcionamento da fotocélula na abertura. Na fase de fecho, inverte imediatamente.
Lógica SAFE= 6 - Entrada configurada como Bar, fotocélula perfil sensível não verificadas (*). (Fig. U, Ref. 3) Consente a conexão de dispositivos não dotados de contacto suplementar de verificação. O comando inverte o movimento por 2 seg. Se não se utiliza deixar a ponte ligada.
Lógica SAFE= 7 - Entrada configurada como Bar, perfil sensível verificada (Fig. U, Ref. 4). Activa a verificação dos perfis sensíveis no início da manobra. O comando inverte o movimento por 2 seg.
Lógica SAFE= 8 - Entrada configurada como Bar 8k2 (Fig. U, x Ref.5). Entrada para bordo resistivo 8K2. O comando inverte o movimento por 2 seg.
Lógica SAFE=9 Entrada configurada como Bar op, perfil sensível com inversão activa apenas na abertura, se ativada durante o fecho efetua a paragem da automatização (STOP) (Fig. D, ref. 3). Consente a ligação de dispositivos não dotados de contacto suplementar de verificação. A intervenção em fase de abertura provoca a inversão do movimento por 2 seg, a intervenção na fase de fecho provoca a paragem. Se não se utiliza deixar a ponte ligada.
Lógica SAFE=10 Entrada configurada como Bar op test, perfil sensível verificado com inversão activa apenas na abertura, se ativada durante o fecho efetua a paragem da automatização (STOP) (Fig. D, ref. 4). Activa a verificação dos perfis sensíveis no início da manobra. A intervenção em fase de abertura provoca a inversão do movimento por 2 seg, a intervenção na fase de fecho provoca a paragem.
Lógica SAFE=11 Entrada configurada como Bar 8k2 op, perfil 8k2 com inversão activa apenas na abertura, se ativada durante o fecho efetua a paragem da automatização (STOP) (Fig. D, ref. 5). A intervenção em fase de abertura provoca a inversão do movimento por 2 seg, a intervenção na fase de fecho provoca a paragem.
Lógica SAFE=12 Entrada configurada como Bar cl, perfil sensível com inversão activa apenas no fecho, se ativada durante a abertura efetua a paragem da automatização (STOP) (Fig. D, ref. 3). Consente a ligação de dispositivos não dotados de contacto suplementar de verificação. A intervenção em fase de fecho provoca a inversão do movimento por 2 seg, a intervenção em fase de abertura provoca a paragem. Se não for utilizado deixar a ponte ligada
Lógica SAFE=13 Entrada configurada como Bar cl test, perfil sensível verificado com inversão activa apenas no fecho, se ativada durante a abertura efetua a paragem da automatização (STOP) (Fig. D, ref. 4). Activa a verificação dos perfis sensíveis no início da manobra. A intervenção em fase de fecho provoca a inversão do movimento por 2 seg, a intervenção em fase de abertura provoca a paragem.
Lógica SAFE=14 Entrada configurada como Bar 8k2 cl, perfil 8k2 com inversão activa apenas no fecho, se ativada durante a abertura efetua a paragem da automatização (STOP) (Fig. D, ref. 5). A intervenção em fase de fecho provoca a inversão do movimento por 2 seg, a intervenção em fase de abertura provoca a paragem.

(\*) Se instalarem-se dispositivos de tipo "D" (como definidos pela EN12453), ligados em modalidade não verificada, deve-se estabelecer uma manutenção obrigatória com uma frequência pelo menos semestral.

## 14.3) MENU LÓGICAS (Λ οὔ ιε) (TABELA "B" LÓGICAS)

## 14.4) MENU RÁDIO (Ρ Ῥῖ ἰο) (TABELA "C" RADIO)

- **NOTA IMPORTANTE: MARCAR O PRIMEIRO TRANSMISSOR MEMORIZADO COM A ETIQUETA ADESIVA COM FORMA DE CHAVE (MASTER)**

O primeiro transmissor, no caso de programação manual, atribui o CÓDIGO CHAVE DO RECEPTOR; este código é necessário para se poder efectuar a sucessiva clonagem dos radiotransmissores.  
O receptor de bordo incorporado Clonix também dispõe de algumas importantes funções avançadas:

- Clonagem do transmissor master (rolling code ou com código fixo).
- Clonagem por substituição de transmissores já inseridos no receptor.
- Gestão da database dos transmissores.
- Gestão da comunidade de receptores.

Para a utilização destas funcionalidades avançadas, consultar as instruções do programador palmar universal e a Guia geral para programação dos receptores

## 14.5) MENU DEFAULT (δΕΡῬῬῬ ἔ)

Leva a central para os valores predefinidos das DEFAULT. Após a reposição é necessário efectuar um novo AUTOSSET (ajuste automático).

## 14.6) MENU LINGUA (ἔ ιηῬῬῬ Ῥ)

Permite definir a língua do programador no display.

## 14.7) MENU AUTOSSET (ΡῬῬῬ ἔ ἔ ἔ)

- Para obter um resultado melhor, aconselha-se realizar um "autoset" com os motores desligados (isto é, não sobreaquecidos por um número considerável de manobras consecutivas).
- Iniciar uma operação de ajuste automático colocando-se no menu.
- Assim que se pressionar a tecla OK visualiza-se a mensagem " ... " a central comanda uma manobra de abertura seguida por uma manobra de fecho, durante a qual é automaticamente ajustado o valor mínimo de binário necessário ao movimento da folha.  
O número de manobras necessárias ao autoset pode variar de 1 a 3.  
Durante esta fase é importante evitar o escurecimento das fotocélulas, assim como a utilização dos comandos START, STOP e do display.  
A pressão simultânea das teclas + e - durante esta fase bloqueia o automatismo e sai do autoset visualizando KO.  
No final desta operação, a central de comando terá ajustado automaticamente os valores óptimos de binário. Verificá-los e eventualmente modificá-los tal como descrito na programação.

**ATENÇÃO!!** Verificar que o valor da força de impacto medido nos pontos previstos pela norma EN12445, seja inferior ao indicado pela norma EN 12453.

**As forças de impacto podem ser reduzidas através da utilização de bordas deformáveis.**

**Atenção!!!** Durante o ajuste automático a função de detecção de obstáculos não está activa; portanto, o instalador deve controlar o movimento do automatismo e impedir que pessoas ou coisas se aproximem ou fiquem parados no raio de acção do automatismo.

## 14.8) SEQUÊNCIA DE VERIFICAÇÃO DA INSTALAÇÃO

1. Efectuar a manobra de AUTOSSET (\*)
2. Verificar as forças de impacto: se respeitam os limites (\*\*) vá para o ponto 10, caso contrário para o ponto
3. Eventualmente, adaptar os parâmetros de velocidade e de sensibilidade (força): ver tabela de parâmetros.
4. Verificar de novo as forças de impacto: se respeitam os limites (\*\*) vá para o ponto 10, caso contrário para o ponto
5. Aplicar um perfil passivo

6. Verificar de novo as forças de impacto: se respeitam os limites (\*\*) vá para o ponto 10, caso contrário para o ponto
7. Instalar dispositivos de protecção sensíveis à pressão ou eletrosensíveis (por exemplo perfil ativo) (\*\*)
8. Verificar de novo as forças de impacto: se respeitam os limites (\*\*) ir para o ponto 10, caso contrário para o ponto
9. Permitir a movimentação do acionamento apenas na modalidade "Homem presente"
10. Acertar-se de que todos os diapositivos de detecção de presença na área de manobra funcionem correctamente  
(\*) Antes de efectuar o autotest acertar-se de ter efectuado correctamente todas as operações de montagem e de colocação em condições de segurança, tal como prescrito pelas advertências para a instalação do manual do motor.  
(\*\*) Em função da análise dos riscos poderia ser necessário, em todo o caso, aplicar dispositivos de protecção sensíveis

## 14.9) MENU ESTATÍSTICAS (ΣεΡῬῬ)

Permite visualizar a versão da placa, o número de manobras completas (em centenas), o número de transmissores memorizados e os últimos 30 erros (os primeiros 2 dígitos indicam a posição, os últimos 2 o código de erro). O erro 01 é o mais recente.

## 14.10) MENU PASSWORD (ΡΡ55Λορ d)

Permite definir uma password para a programação da placa via rede U-link". Com a lógica "NIVEL DE PROTEÇÃO" definida para 1,2,3,4 é pedida a password para aceder aos menus de programação. Passados 10 tentativas consecutivas de acesso falhadas deve-se aguardar 3 minutos para efetuar uma nova tentativa. Durante este período a cada tentativa de acesso o display visualiza "BLOC". A password predefinida é 1234.

## 15) LIGAÇÃO COM PLACAS DE EXPANSÃO E PROGRAMADOR PALMAR UNIVERSAL VERSÃO &gt; V1.40 (Fig.Q)

Tomar como referência o manual específico.

## 16) MÓDULOS OPCIONAIS U-LINK

Fazer referência às instruções dos módulos U-link

## 16.1) FOLHAS DE CORRER CONTRAPOSTAS (Fig.R).

Consultar as instruções dos módulos U-link.  
NOTA: Na placa definida como Slave, a entrada Perfil (Perfil/ Perfil Teste/ Perfil 8k2), deve ser configurada somente no SAFE2.

## 17) INVERSÃO DA DIREÇÃO DE ABERTURA (Fig.S)

## 18) REPOSIÇÃO DAS DEFINIÇÕES DE FÁBRICA (Fig.T)

ATENÇÃO conduz a central para os valores predefinidos de fábrica e todos os transmissores são cancelados da memória.

ATENÇÃO! Uma configuração errada pode ser causa de danos para pessoas, animais ou coisas.

- Interromper o fornecimento de tensão à placa (Fig.T ref.1)
- Abrir a entrada Stop e pressionar simultaneamente as teclas - e OK (Fig.T ref.2)
- Dar de tensão à placa (Fig.T ref.1)
- O display visualiza RST, deve-se dar confirmação dentro de 3s pressionando a tecla OK (Fig.T ref.4)
- Aguardar que o procedimento termine (Fig.T ref.5)
- Procedimento terminado (Fig.T ref.6)

# MANUAL PARA A INSTALAÇÃO

TABELA "A" - MENU PARÂMETROS - (PR-RP)



Parâmetro	Min.	Máx.	Default	Pessoais	Definição	Definição
t <sub>cR</sub>	0	120	10		Tempo de fecho automático [s]	Tempo de espera antes do fecho automático.
t <sub>SGOb. SEN</sub>	1	180	40		Tempo de evacuação da zona semafórica [s]	Tempo de evacuação da zona envolvida pelo tráfico regulado pelo semáforo.
SP <sub>RLLRP</sub>	1(***)	50	10		Espaço de desaceleração na abertura [%]	Espaço de desaceleração na abertura do/s motor/es, expresso em percentagem do percurso total. <b>ATENÇÃO:</b> Após uma modificação do parâmetro será necessária uma manobra completa sem interrupções. <b>ATENÇÃO: com "SET" no display não está activa a detecção do obstáculo.</b>
SP <sub>RLLch</sub>	1(***)	50	10		Espaço de desaceleração no fecho [%]	Espaço de desaceleração no fecho do/s motor/es, expresso em percentagem do percurso total. <b>ATENÇÃO:</b> Após uma modificação do parâmetro será necessária uma manobra completa sem interrupções. <b>ATENÇÃO: com "SET" no display não está activa a detecção do obstáculo.</b>
SP <sub>dEcEl</sub>	0	50	15		Espaço de desaceleração [%]	Espaço de desaceleração (passagem da velocidade de regime à velocidade de afrouxamento) quer na abertura que no fecho do/s motor/es, expresso em percentagem do percurso total. <b>ATENÇÃO: Após uma modificação do parâmetro será necessária uma manobra completa sem interrupções.</b> <b>ATENÇÃO: com "SET" no display não está activa a detecção do obstáculo.</b>
RPE <sub>rt. PR-2 IRL</sub>	10	99	20		Abertura parcial [%]	Espaço de abertura parcial em percentagem relativamente à abertura total, depois de uma ativação do comando postigo PED.
For <sub>2R RP</sub>	1	99	50		Força da folha/s na abertura [%]	Força exercitada pela/s folha/s na abertura. Representa a percentagem de força fornecida, além daquela memorizada durante o autaset (e sucessivamente actualizada), antes de criar um alarme obstáculo. O parâmetro é definido automaticamente pelo autaset.  <b>ATENÇÃO: Influencia directamente a força de impacto: verificar que com valor definido sejam respeitadas as normas de segurança vigentes (*). Se necessário, devem-se instalar os dispositivos de segurança anti-esmagamento(**).</b>
For <sub>2R ch</sub>	1	99	50		Força da/s folha/s no fecho [%]	Força exercitada pela/s folha/s no fecho. Representa a percentagem de força fornecida, além daquela memorizada durante o autaset (e sucessivamente actualizada), antes de criar um alarme obstáculo. O parâmetro é definido automaticamente pelo autaset.  <b>ATENÇÃO: Influencia directamente a força de impacto: verificar que com valor definido sejam respeitadas as normas de segurança vigentes (*). Se necessário, devem-se instalar os dispositivos de segurança anti-esmagamento(**).</b>
For <sub>2R rLL RP</sub>	1	99	50		Força folha/s na abertura em desaceleração [%]	Força exercitada pela folha/s na abertura à velocidade de desaceleração. Representa a percentagem de força fornecida, além daquela memorizada durante o autaset (e sucessivamente actualizada), antes de criar um alarme obstáculo. O parâmetro é definido automaticamente pelo autaset.  <b>ATENÇÃO: Influencia directamente a força de impacto: verificar que com valor definido sejam respeitadas as normas de segurança vigentes (*). Se necessário, devem-se instalar os dispositivos de segurança anti-esmagamento(**).</b>
For <sub>2R rLL ch</sub>	1	99	50		Força folha/s no fecho em desaceleração [%]	Força exercitada pela folha/s no fecho à velocidade de desaceleração. Representa a percentagem de força fornecida, além daquela memorizada durante o autaset (e sucessivamente actualizada), antes de criar um alarme obstáculo. O parâmetro é definido automaticamente pelo autaset.  <b>ATENÇÃO: Influencia directamente a força de impacto: verificar que com valor definido sejam respeitadas as normas de segurança vigentes (*). Se necessário, devem-se instalar os dispositivos de segurança anti-esmagamento(**).</b>
v <sub>ELRP</sub>	15	99	99		Velocidade na abertura [%]	Percentagem da velocidade máxima alcançável na abertura pelo/s motor/es. <b>ATENÇÃO: Após uma modificação do parâmetro será necessária uma manobra completa sem interrupções.</b> <b>ATENÇÃO: com "SET" no display não está activa a detecção do obstáculo.</b>
v <sub>ELch</sub>	15	99	99		Velocidade no fecho [%]	Percentagem da velocidade máxima alcançável no fecho pelo/s motor/es. <b>ATENÇÃO: Após uma modificação do parâmetro será necessária uma manobra completa sem interrupções.</b> <b>ATENÇÃO: com "SET" no display não está activa a detecção do obstáculo.</b>
v <sub>ELrLL</sub>	15	30	25		Velocidade no afrouxamento [%]	Velocidade do/s motor/es na abertura e no fecho na fase de afrouxamento, expresso em percentagem da velocidade máxima de regime. <b>ATENÇÃO: Após uma modificação do parâmetro será necessária uma manobra completa sem interrupções.</b> <b>ATENÇÃO: Com "SET" no display não está activa a detecção do obstáculo.</b>
MANUTEN-2 ION	0	250	0		Programação do número de manobras limite manutenção [em centenas]	Permite definir um número de manobras após o qual é sinalizado o pedido de manutenção na saída AUX configurada como Manutenção ou Lâmpada cintilante e Manutenção

(\*) Na União Européia deve-se aplicar a EN12453 para os limites de força, e a EN12445 para o método de medição.

(\*\*) As forças de impacto podem ser reduzidas através da utilização de bordas deformáveis.

(\*\*\*) Se o valor calculado for inferior a 30 cm, é configurado a 30 cm.

TABELA "B" - MENU LÓGICAS - (Lógica)

Lógica	Definição	Default	Barrar o ajuste efectuado	Opções																					
tCR	Tempo de Fecho Automático	0	0	Lógica não activa																					
			1	Activa o fecho automático																					
chrAP idR	Fecho rápido	0	0	Lógica não activa																					
			1	Fecha passados 3 segundos da desocupação das fotocélulas antes de aguardar o final do TCA definido																					
Mov. PASSO PASSO	Movimento passo-a-passo	0	0	As entradas configuradas como Start E, Start I, Ped funcionam com a lógica 4 passos.																					
			1	As entradas configuradas como Start E, Start I, Ped funcionam com a lógica 3 passos. O impulso durante a fase de fecho se inverte o movimento.																					
			2	As entradas configuradas como Start E, Start I, Ped funcionam com a lógica 2 passos. A cada impulso inverte o movimento.																					
			<table border="1"> <thead> <tr> <th colspan="4">Movimento passo-a-passo</th> </tr> <tr> <th></th> <th>2PASSOS</th> <th>3 PASSOS</th> <th>4 PASSOS</th> </tr> </thead> <tbody> <tr> <td>FECHADA</td> <td rowspan="2">ABRE</td> <td rowspan="2">ABRE</td> <td>ABRE</td> </tr> <tr> <td>DURANTE O FECHO</td> <td>STOP</td> </tr> <tr> <td>ABERTA</td> <td rowspan="2">FECHA</td> <td rowspan="2">FECHA</td> <td>FECHA</td> </tr> <tr> <td>DURANTE A ABERTURA</td> <td>STOP + TCA</td> </tr> <tr> <td>DOPO STOP</td> <td>ABRE</td> <td>ABRE</td> <td>ABRE</td> </tr> </tbody> </table>		Movimento passo-a-passo					2PASSOS	3 PASSOS	4 PASSOS	FECHADA	ABRE	ABRE	ABRE	DURANTE O FECHO	STOP	ABERTA	FECHA	FECHA	FECHA	DURANTE A ABERTURA	STOP + TCA	DOPO STOP
Movimento passo-a-passo																									
	2PASSOS	3 PASSOS	4 PASSOS																						
FECHADA	ABRE	ABRE	ABRE																						
DURANTE O FECHO			STOP																						
ABERTA	FECHA	FECHA	FECHA																						
DURANTE A ABERTURA			STOP + TCA																						
DOPO STOP	ABRE	ABRE	ABRE																						
PrERALL	Pré-alarme	0	0	A lâmpada cintilante acende-se contemporaneamente ao arranque do/s motor/es.																					
			1	A lâmpada cintilante acende-se aproximadamente 3 segundos antes do arranque do/s motor/es.																					
UoñO PRESEntE	Homem presente	0	0	Funcionamento por impulsos.																					
			1	Funcionamento com Homem Presente. A entrada 61 é configurada como OPEN UP. A entrada 62 é configurada como CLOSE UP. A manobra continua enquanto for mantida a pressão nas teclas de OPEN UP ou CLOSE UP.  <b>ATENÇÃO: não estão activados os dispositivos de segurança.</b>																					
			2	Funcionamento com Homem Presente Emergency. Normalmente funcionamento por impulsos. Se a placa falha os testes das seguranças (fotocélula ou perfil, Er0x) por 3 vezes consecutivas, é habilitado o funcionamento com Homem Presente ativo por 1 minuto após a liberação das teclas OPEN UP - CLOSE UP. A entrada 61 é configurada como OPEN UP. A entrada 62 é configurada como CLOSE UP.  <b>ATENÇÃO: com Homem Presente Emergency não estão activados os dispositivos de segurança.</b>																					
bL. INPAP	Bloquei impulsos na abertura	0	0	O impulso das entradas configuradas como Start E, Start I, Ped têm efeito durante a abertura.																					
			1	O impulso das entradas configuradas como Start E, Start I, Ped não têm efeito durante a abertura.																					
bL. INP.tCR	Bloqueia impulsos no TCA	0	0	O impulso das entradas configuradas como Start E, Start I, Ped têm efeito durante a pausa TCA..																					
			1	O impulso das entradas configuradas como Start E, Start I, Ped têm efeito durante a pausa TCA..																					
bL. INP.ch	Bloqueia impulsos no fecho	0	0	O impulso das entradas configuradas como Start E, Start I, Ped têm efeito durante o fecho.																					
			1	O impulso das entradas configuradas como Start E, Start I, Ped não têm efeito durante o fecho.																					
Ice	Função Ice	0	0	O limiar de intervenção da protecção amperostop permanece fixo no valor programado.																					
			1	A central executa automaticamente a cada arranque uma compensação do limiar de intervenção do alarme obstáculo. Verificar que o valor da força de impacto medido nos pontos previstos pela norma EN12445, seja inferior ao indicado pela norma EN 12453. Em caso de dúvidas, deve-se utilizar dispositivos de segurança auxiliares. Esta função é útil no caso de instalações que funcionam a baixas temperaturas. <b>ATENÇÃO: após ter activado esta função é necessário efectuar uma manobra de autaset.</b>																					
Inud IrE2. AP	Inversão direcção de abertura	0	0	Funcionamento standard (Veja Fig. 5, Ref. 1).																					
			1	Inverte-se o sentido de abertura em relação ao funcionamento standard (Veja Fig. 5, Ref. 2)																					
SAFE 1	Configuração da entrada de segurança SAFE 1. 72	0	0	Entrada configurada como Phot, fotocélula.																					
			1	Entrada configurada como Phot test, fotocélula verificada.																					
			2	Entrada configurada como Phot op, fotocélula activa apenas na abertura.																					
			3	Entrada configurada como Phot op test, fotocélula verificada activa apenas na abertura.																					
SAFE 2	Configuração da entrada de segurança SAFE 2. 74	6	4	Entrada configurada como Phot cl, fotocélula activa apenas no fecho.																					
			5	Entrada configurada como Phot cl test, fotocélula verificada activa apenas no fecho.																					
			6	Entrada configurada como Bar, perfil sensível.																					
			7	Entrada configurada como Bar, perfil sensível verificado.																					
			8	Entrada configurada como Bar 8k2.																					
			9*	Entrada configurada como Bar OP, perfil sensível com inversão activa apenas na abertura. No fecho obtém-se a paragem do movimento.																					
			10*	Entrada configurada como Bar OP TEST, perfil sensível verificado com inversão activa apenas na abertura. No fecho obtém-se a paragem do movimento.																					
			11*	Entrada configurada como Bar OP 8K2, perfil sensível com inversão activa apenas na abertura. No fecho obtém-se a paragem do movimento.																					
			12*	Entrada configurada como Bar CL, perfil sensível com inversão activa apenas no fecho. Na abertura obtém-se a paragem do movimento.																					
			13*	Entrada configurada como Bar CL TEST, perfil sensível verificado com inversão activa apenas no fecho. Na abertura obtém-se a paragem do movimento.																					
			14*	Entrada configurada como Bar CL 8k2, perfil sensível com inversão activa apenas no fecho. Na abertura obtém-se a paragem do movimento.																					

# MANUAL PARA A INSTALAÇÃO

D811980 00101\_13


Lógica	Definição	Default	Barrar o ajuste efectuado	Opções
ic 1	Configuração da entrada de comando IC 1. 61	0	0	Entrada configurada como Start E.
			1	Entrada configurada como Start I.
			2	Entrada configurada como Open.
			3	Entrada configurada como Close.
ic 2	Configuração da entrada de comando IC 2. 62	4	4	Entrada configurada como Ped.
			5	Entrada configurada como Timer.
			6	Entrada configurada como Timer Pedonal.
AUX 0	Configuração da saída AUX 0. 20-21	6	0	Saída configurada como 2º Canal Rádio.
AUX 3	Configuração da saída AUX 3. 26-27	0	1	Saída configurada como SCA, Indicador Luminoso de Portão aberto.
			2	Saída configurada como comando Luz de Cortesia.
			3	Saída configurada como comando Luz de Zona.
			4	Saída configurada como Luz de escadas
			5	Saída configurada como Alarme
			6	Saída configurada como Lâmp. cintilante
			7	Saída configurada como Fechadura de lingueta
			8	Saída configurada como Fechadura de magneto
			9	Saída configurada como Manutenção
			10	Saída configurada como Lâmpada cintilante e Manutenção.
cod F 155a	Código Fixo	0	0	O receptor está configurado para o funcionamento na modalidade rolling-code. Não são aceites os Clones com Código Fixo.
			1	O receptor está configurado para o funcionamento na modalidade rolling-code. Não são aceites os Clones com Código Fixo.
nível de Proteção	Definição do nível de proteção	0	0	A - Não é necessária a password para aceder aos menus de programação B - Habilita a memorização dos transmissores via rádio. Esta modalidade é executada nas proximidades do quadro de comandos e não requer o acesso: 1 - Premir em sequência a tecla escondida e a tecla normal (T1-T2-T3-T4) de um transmissor já memorizado no modo standard através do menu rádio. - Pressionar dentro de 10s a tecla escondida e a tecla normal (T1-T2-T3-T4) de um transmissor a memorizar. O receptor sai do modo programação passados 10s, dentro deste tempo é possível inserir outros transmissores novos repetindo o ponto anterior. C - Habilita a introdução automática via rádio dos clones. Permite aos clones gerados com programador universal e aos Replays programados de serem adicionados à memória do receptor. D - Habilita a introdução automática via rádio dos replays. Permite adicionar os Replays programados à memória do receptor. E - É possível modificar os parâmetros da placa via rede U-link
			1	A - É necessária a password para aceder aos menus de programação. A password predefinida é 1234. Permanecem invariadas, em relação ao funcionamento 0, as funções B - C - D -E
			2	A - É necessária a password para aceder aos menus de programação. A password predefinida é 1234. B - Desabilitada a memorização dos transmissores via rádio. C - Desabilitada a introdução automática via rádio dos clones. Permanecem invariadas, em relação ao funcionamento 0, as funções D -E
			3	A - É necessária a password para aceder aos menus de programação. A password predefinida é 1234. B - Desabilitada a memorização dos transmissores via rádio. D - Desabilitada a introdução automática via rádio dos Replays. Permanecem invariadas, em relação ao funcionamento 0, as funções C - E
			4	A - É necessária a password para aceder aos menus de programação. A password predefinida é 1234. B - Desabilitada a memorização dos transmissores via rádio. C - Desabilitada a introdução automática via rádio dos clones. D - Desabilitada a introdução automática via rádio dos Replays. E - É desabilitada a possibilidade de modificar os parâmetros da placa via rede U-link Os transmissores são memorizados apenas utilizando o menu rádio específico. IMPORTANTE: Tal elevado nível de segurança impede o acesso quer aos clones indesejados, quer às interferências rádio eventualmente presentes.
modo SERIAL	Modo serial (Identifica como se configura a placa numa conexão de rede BFT.)	0	0	SLAVE standard: a placa recebe e comunica comandos/diagnóstico/etc.
			1	MASTER standard: a placa envia comandos de activação (START, OPEN, CLOSE, PED, STOP) para as outras placas.
			2	SLAVE folhas contrapostas na rede local: a placa é o slave numa rede de folhas contrapostas sem módulo inteligente. (fig.R)
			3	MASTER folhas contrapostas na rede local: a placa é o master numa rede de folhas contrapostas sem módulo inteligente. (fig.R)
indir 122a	Endereço	0	[ ___ ]	Identifica o endereço de 0 a 119 da placa numa conexão de rede BFT local. (ver parágrafo MÓDULOS OPCIONAIS U-LINK)

# MANUAL PARA A INSTALAÇÃO

Lógica	Definição	Default	Barrar o ajuste efectuado	Opções
EHP11	Configuração da entrada EXPI1 na placa de expansão entradas/ saídas 1-2	1	0	Entrada configurada como comando Start E.
			1	Entrada configurada como comando Start I.
			2	Entrada configurada como comando Open.
			3	Entrada configurada como comando Close.
			4	Entrada configurada como comando Ped.
			5	Entrada configurada como comando Timer.
			6	Entrada configurada como comando Timer Postigo.
			7	Entrada configurada como segurança Phot, fotocélula.
			8	Entrada configurada como segurança Phot op, fotocélula activa só na abertura.
			9	Entrada configurada como segurança Phot cl, fotocélula activa só no fecho.
			10	Entrada configurada como segurança Bar, perfil sensível.
			11*	Entrada configurada como segurança Bar OP, perfil sensível com inversão ativa apenas na abertura, no fecho obtém-se a paragem do movimento.
			12*	Entrada configurada como segurança Bar CL, perfil sensível com inversão ativa apenas no fecho, na abertura obtém-se a paragem do movimento.
			13*	Entrada configurada como segurança Phot test, fotocélula verificada. A entrada 3 (EXPI2) da placa de expansão entradas/ saídas é comutada automaticamente na entrada verificação dispositivos de segurança. EXPFAULT1.
			14*	Entrada configurada como segurança Phot op test, fotocélula verificada ativa apenas na abertura. A entrada 3 (EXPI2) da placa de expansão entradas/saídas é comutada automaticamente na entrada verificada dispositivos de segurança. EXPFAULT1.
			15*	Entrada configurada como segurança Phot cl test, fotocélula verificada ativa apenas no fecho. A entrada 3 (EXPI2) da placa de expansão entradas/saídas é comutada automaticamente na entrada verificada dispositivos de segurança. EXPFAULT1.
			16*	Entrada configurada como segurança Bar, perfil sensível verificado. A entrada 3 (EXPI2) da placa de expansão entradas/ saídas é comutada automaticamente na entrada verificação dispositivos de segurança. EXPFAULT1.
			17*	Entrada configurada como segurança Bar OP test, perfil sensível verificado com inversão ativa apenas na abertura, no fecho obtém-se a paragem do movimento. A entrada 3 (EXPI2) da placa de expansão entradas/ saídas é comutada automaticamente na entrada verificação dispositivos de segurança. EXPFAULT1.
18*	Entrada configurada como segurança Bar CL test, perfil sensível verificado com inversão ativa apenas no fecho, na abertura obtém-se a paragem do movimento. A entrada 3 (EXPI2) da placa de expansão entradas/ saídas é comutada automaticamente na entrada verificação dispositivos de segurança. EXPFAULT1.			
EHP12	Configuração da entrada EXPI2 na placa de expansão entradas/ saídas 1-3	0	0	Entrada configurada como comando Start E.
			1	Entrada configurada como comando Start I.
			2	Entrada configurada como comando Open.
			3	Entrada configurada como comando Close.
			4	Entrada configurada como comando Ped.
			5	Entrada configurada como comando Timer.
			6	Entrada configurada como comando Timer Postigo.
			7	Entrada configurada como segurança Phot, fotocélula.
			8	Entrada configurada como segurança Phot op, fotocélula activa só na abertura.
			9	Entrada configurada como segurança Phot cl, fotocélula activa só no fecho.
			10	Entrada configurada como segurança Bar, perfil sensível.
			11*	Entrada configurada como segurança Bar OP, perfil sensível com inversão ativa apenas na abertura, no fecho obtém-se a paragem do movimento.
12*	Entrada configurada como segurança Bar CL, perfil sensível com inversão ativa apenas no fecho, na abertura obtém-se a paragem do movimento.			
EHP01	Configuração da saída EXPI2 na placa de expansão entradas/ saídas 4-5	11	0	Saída configurada como 2º Canal Rádio.
			1	Saída configurada como SCA, Indicador Luminoso de Portão aberto.
			2	Saída configurada como comando Luz de Cortesia.
			3	Saída configurada como comando Luz de Zona.
			4	Saída configurada como Luz de escadas.
EHP02	Configuração da saída EXPI2 na placa de expansão entradas/ saídas 6-7	11	5	Saída configurada como Alarme.
			6	Saída configurada como Lâmp. cintilante.
			7	Saída configurada como Fechadura de lingueta.
			8	Saída configurada como Fechadura de magneto.
			9	Saída configurada como Manutenção.
			10	Saída configurada como Lâmpada cintilante e Manutenção.
			11	Saída configurada como Gestão semáforo com placa TLB.
SEARRP-ELARP.	Pré-cintilamento semáforo	0	0	Pré-cintilamento excluído.
			1	Luzes vermelhas intermitentes, por 3 segundos, no início da manobra.
SEARRP-SSo F15So	Semáforo vermelho fixo	0	0	Luzes vermelhas apagadas com portão fechado.
			1	Luzes vermelhas acesas com portão fechado.

\* Ativo apenas em FW ≥ 2.10

TABELA "C" -MENU RÁDIO (r-Rd lo)

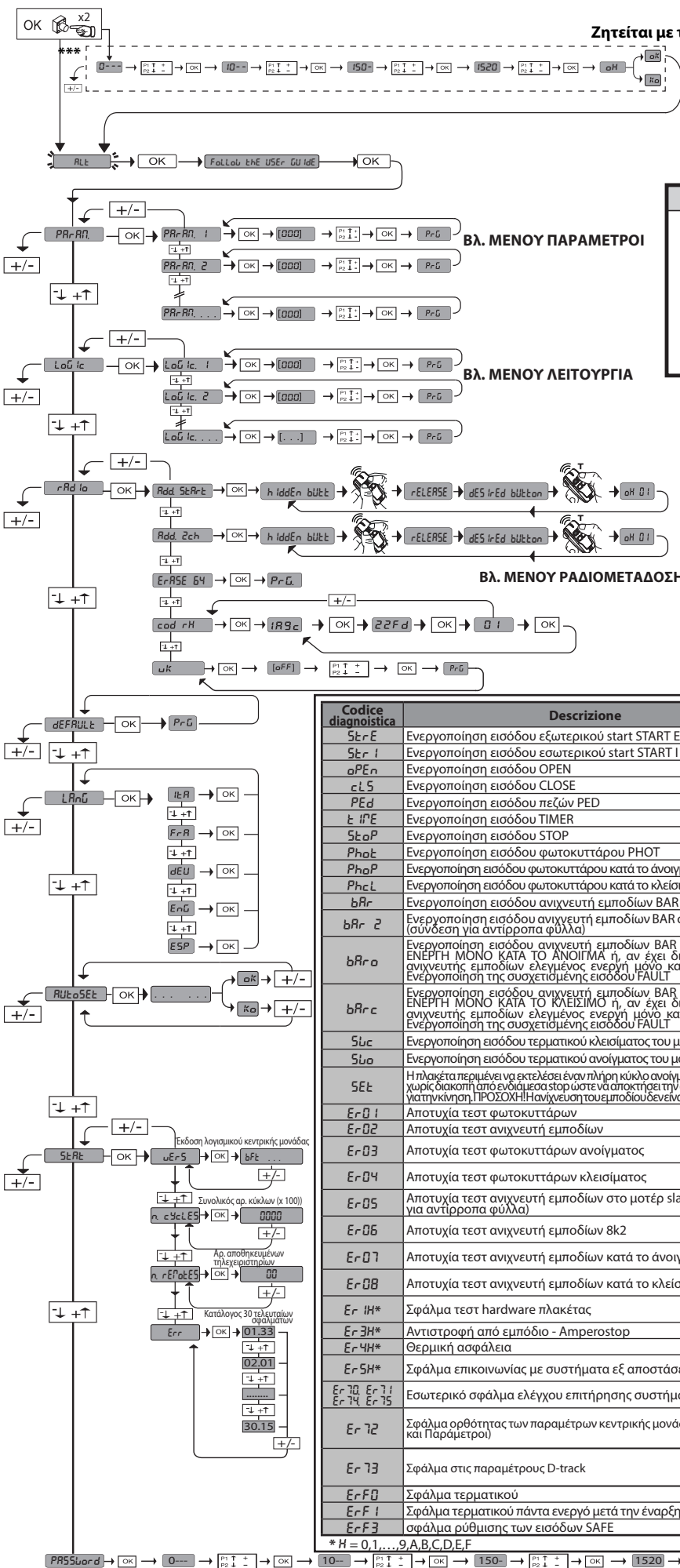
Lógica	Descrição
RGG 5tArL	<b>Adiciona a Tecla start</b> associa a tecla desejada ao comando Start
RGG 2ch	<b>Adiciona a Tecla 2ch</b> Associa a tecla desejada ao comando do 2º canal rádio. Se nenhuma saída estiver configurada como Saída 2º Canal Rádio, o 2º canal rádio comanda a abertura do postigo.
EL 1P. 64	<b>Eliminar Lista</b>  <b>ATENÇÃO!</b> Remove completamente todos os transmissores memorizados da memória do receptor.
cod rH	<b>Leitura código receptor</b> Visualiza o código receptor necessário para a clonagem dos transmissores.
uK	<b>ON</b> = Habilita a programação à distância das placas por meio de um transmissores W LINK anteriormente memorizado. Esta habilitação permanece activa por 3 minutos desde a última pressão do transmissores W LINK. <b>OFF</b> = Programação W LINK desabilitada.

# ΠΡΟΣΒΑΣΗ ΣΤΑ ΜΕΝΟΥ Fig. 2

\*\*\* Εισαγωγή κωδικού πρόσβασης.

Ζητείται με τη λειτουργία Επίπεδο Προστασίας ρυθμισμένη σε 1, 2, 3, 4

D811980 00101\_13



### ΥΠΟΜΝΗΜΑ

+ ↑ Μετακίνηση επάνω

- ↓ Μετακίνηση κάτω

OK ← Επιβεβαίωση / Αναμμα οθόνης

+ - Εξοδος Από Μενού

Codice diagnostica	Descrizione	Note
StErE	Ενεργοποίηση εισόδου εξωτερικού start START E	
StEr I	Ενεργοποίηση εισόδου εσωτερικού start START I	
oPEn	Ενεργοποίηση εισόδου OPEN	
cLS	Ενεργοποίηση εισόδου CLOSE	
PEd	Ενεργοποίηση εισόδου πεζών PED	
tIFe	Ενεργοποίηση εισόδου TIMER	
StoP	Ενεργοποίηση εισόδου STOP	
PhoE	Ενεργοποίηση εισόδου φωτοκυττάρου PHOT	
PhoP	Ενεργοποίηση εισόδου φωτοκυττάρου κατά το άνοιγμα PHOT OP	
PhoCL	Ενεργοποίηση εισόδου φωτοκυττάρου κατά το κλείσιμο PHOT CL	
bAR	Ενεργοποίηση εισόδου ανιχνευτή εμποδίων BAR	
bAr 2	Ενεργοποίηση εισόδου ανιχνευτή εμποδίων BAR στο μοτέρ slave (σύνδεση για αντίρροπα φύλλα)	
bAr o	Ενεργοποίηση εισόδου ανιχνευτή εμποδίων BAR με αντιστροφή ΕΝΕΡΓΗ ΜΟΝΟ ΚΑΤΑ ΤΟ ΑΝΟΙΓΜΑ ή, αν έχει διαμορφωθεί ως ανιχνευτής εμποδίων ελεγχμένος ενεργή μόνο κατά το άνοιγμα, Ενεργοποίηση της συσχετιζόμενης εισόδου FAULT	
bAr c	Ενεργοποίηση εισόδου ανιχνευτή εμποδίων BAR με αντιστροφή ΕΝΕΡΓΗ ΜΟΝΟ ΚΑΤΑ ΤΟ ΚΛΕΙΣΙΜΟ ή, αν έχει διαμορφωθεί ως ανιχνευτής εμποδίων ελεγχμένος ενεργή μόνο κατά το κλείσιμο, Ενεργοποίηση της συσχετιζόμενης εισόδου FAULT	
Sbc	Ενεργοποίηση εισόδου θερματικού κλεισίματος του μοτέρ SWC	
Sbo	Ενεργοποίηση εισόδου θερματικού ανοίγματος του μοτέρ SWO	
SEt	Η πλακέτα περιμένει να εκτελέσει έναν πλήρη κύκλο ανοίγματος-κλεισίματος χωρίς διακοπή από ενδιάμεσο stop ώστε να αποκτήσει την απαραίτητη ροπή για την κίνηση. ΠΡΟΣΟΧΗ: Η ανίχνευση του εμποδίου δεν είναι ενεργοποιημένη	
Er 01	Αποτυχία τεστ φωτοκυττάρων	Ελέγξτε τη σύνδεση φωτοκυττάρων και/ή τη ρύθμιση λειτουργιών
Er 02	Αποτυχία τεστ ανιχνευτή εμποδίων	Ελέγξτε τη σύνδεση ανιχνευτή εμποδίων και/ή τη ρύθμιση λειτουργιών
Er 03	Αποτυχία τεστ φωτοκυττάρων ανοίγματος	ελέγξτε τη σύνδεση φωτοκυττάρων και/ή τη ρύθμιση παραμέτρων/λειτουργιών
Er 04	Αποτυχία τεστ φωτοκυττάρων κλεισίματος	ελέγξτε τη σύνδεση φωτοκυττάρων και/ή τη ρύθμιση παραμέτρων/λειτουργιών
Er 05	Αποτυχία τεστ ανιχνευτή εμποδίων στο μοτέρ slave (σύνδεση για αντίρροπα φύλλα)	Ελέγξτε τη σύνδεση ανιχνευτών εμποδίων και/ή τη ρύθμιση παραμέτρων/λειτουργιών
Er 06	Αποτυχία τεστ ανιχνευτή εμποδίων 8k2	Ελέγξτε τη σύνδεση ανιχνευτών εμποδίων και/ή τη ρύθμιση παραμέτρων/λειτουργιών
Er 07	Αποτυχία τεστ ανιχνευτή εμποδίων κατά το άνοιγμα	Ελέγξτε τη σύνδεση ανιχνευτών εμποδίων και/ή τη ρύθμιση παραμέτρων/λειτουργιών
Er 08	Αποτυχία τεστ ανιχνευτή εμποδίων κατά το κλείσιμο	Ελέγξτε τη σύνδεση ανιχνευτών εμποδίων και/ή τη ρύθμιση παραμέτρων/λειτουργιών
Er 1H*	Σφάλμα τεστ hardware πλακέτας	- Ελέγξτε τις συνδέσεις στο μοτέρ - Προβλήματα hardware στην πλακέτα (απευθυνθείτε στο σέρβις)
Er 3H*	Αντιστροφή από εμπόδιο - Amperostop	Ελέγξτε τυχόν εμπόδια κατά μήκος της διαδρομής
Er 4H*	Θερμική ασφάλεια	Περιμένετε να κρυώσει το σύστημα αυτοματισμού
Er 5H*	Σφάλμα επικοινωνίας με συστήματα εξ αποστάσεως	Ελέγξτε τη σύνδεση με τα προαιρετικά συστήματα και/ή τις πλακέτες επέκτασης με σειριακές συνδέσεις
Er 70, Er 71, Er 74, Er 75	Εσωτερικό σφάλμα ελέγχου επιτήρησης συστήματος.	Δοκιμάστε να σβήσετε και να ανάψετε και πάλι την πλακέτα. Αν το πρόβλημα παραμένει, απευθυνθείτε στο σέρβις.
Er 72	Σφάλμα ορθότητας των παραμέτρων κεντρικής μονάδας (λειτουργίες και Παραμέτρους)	Πιένοντας Ok επιβεβαιώνονται οι ανιχνευμένες ρυθμίσεις. Η πλακέτα θα συνεχίσει να λειτουργεί με τις ανιχνευμένες ρυθμίσεις. ⚠ Πρέπει να ελέγξετε τις ρυθμίσεις της πλακέτας (Παράμετροι και λειτουργίες)
Er 73	Σφάλμα στις παραμέτρους D-track	Πιένοντας Ok η πλακέτα θα ξαναρχίσει να λειτουργεί με προκαθορισμένο D-track. ⚠ Είναι αναγκαία η εκτέλεση αυτορρύθμισης
Er F0	Σφάλμα θερματικού	Ελέγξτε τις συνδέσεις των θερματικών
Er F1	Σφάλμα θερματικού πάντα ενεργό μετά την έναρξη της κίνησης.	Ελέγξτε συνδέσεις θερματικών, συνδέσεις μοτέρ
Er F3	σφάλμα ρύθμισης των εισόδων SAFE	Ελέγξτε τη σωστή ρύθμιση των εισόδων SAFE

\* H = 0,1,...,9,A,B,C,D,E,F



## ΕΓΧΕΙΡΙΔΙΟ ΕΓΚΑΤΑΣΤΑΣΗΣ

## 1) ΓΕΝΙΚΑ

Το μοτέρ **DEIMOS ULTRA BT A** παρέχει μεγάλη ευελιξία εγκατάστασης χάρη στην εξαιρετικά χαμηλή θέση του πινιόν, στο μικρό του μέγεθος και στη ρύθμιση ύψους και βάθους που διαθέτει. Ο ρυθμιζόμενος ηλεκτρονικός περιοριστής ροπής παρέχει ασφάλεια από σύνθλιψη. Ο χειροκίνητος χειρισμός έκτακτης ανάγκης μέσω μοχλού αποσύμπλεξης είναι εξαιρετικά απλό.

Η ακινητοποίηση ελέγχεται από πολωμένα μαγνητικά τερματικά διαδρομής. Ο πίνακας χειριστηρίων **MERAK** διατίθεται από τον κατασκευαστή με τυπική ρύθμιση. Οποιαδήποτε μεταβολή πρέπει να πραγματοποιείται μέσω του προγραμματιστή με ενσωματωμένη οθόνη ή μέσω φορητού προγραμματιστή γενικής χρήσης.

Απολύτως συμβατό με τα πρωτόκολλα EELINK και U-LINK.

Τα βασικά χαρακτηριστικά είναι:

- Έλεγχος 1 μοτέρ χαμηλής τάσης
- Ανίχνευση εμποδίων
- Χωριστές εισόδους για τις ασφάλειες
- Διαμορφώσιμοι εισόδους ελέγχου
- Ενσωματωμένος δέκτης ραδιοσημάτων rolling-code με αναπαραγωγή πομπών. Η πλάκα διαθέτει βάση ακροδεκτών αποσπώμενου τύπου για να διευκολυνθεί η συντήρηση και η αντικατάσταση. Διατίθεται με σειρά τοποθετημένων βραχυκυκλωτήρων για να διευκολυνθεί ο εγκαταστάτης στο έργο του. Οι βραχυκυκλωτήρες αφορούν τους ακροδέκτες: 70-71, 70-72, 70-74. Εάν οι ακροδέκτες αυτοί χρησιμοποιούνται, πρέπει να αφαιρεθούν οι αντίστοιχοι βραχυκυκλωτήρες.

## ΕΛΕΓΧΟΣ

Ο πίνακας **MERAK** πραγματοποιεί έλεγχο (τεστ) των ρελέ τροφοδοσίας και των συστημάτων ασφαλείας (φωτοκύτταρα), πριν την εκτέλεση κάθε κύκλου ανοίγματος και κλεισίματος.

Σε περίπτωση προβλήματος, ελέγξτε τη λειτουργία των συνδεδεμένων συστημάτων και τις καλωδιώσεις.

## 2) ΤΕΧΝΙΚΑ ΧΑΡΑΚΤΗΡΙΣΤΙΚΑ

	ΜΟΤΕΡ	
	400	600
Τροφοδοσία	110-120V 50/60Hz 220-230V 50/60 Hz(*)	110-120V 50/60Hz 220-230V 50/60 Hz(*)
Μοτέρ	24V ---	24V ---
Απορροφούμενη ισχύς	50W	70W
Μέγ. κατανάλωση ρεύματος	0,5A (230V~) - 1A (110V~)	0,5A (230V~) - 1A (110V~)
Μονάδα πινιόν (standard)	4mm (14 δόντια)	4mm (14 δόντια)
Ταχύτητα πόρτας (standard)	12m/min	12m/min
Μέγ.βάρουςπόρτας-standard**	4000N (≈400kg)	6000N (~600kg)
Μονάδα πινιόν (γρήγορα)	4mm (18 δόντια)	4mm (18 δόντια)
Ταχύτητα πόρτας (γρήγορα)	15,5m/min	15,5m/min
Μέγ.βάρουςπόρτας-γρήγορα**	3000N (≈300kg)	3600N (≈360kg)
Μέγ. ροπή	20Nm	30Nm
Αντίδραση στην κρούση	Ηλεκτρονικός περιοριστής ροπής	Ηλεκτρονικός περιοριστής ροπής
Λίπανση	Μόνιμη με γράσο	Μόνιμη με γράσο
Χειροκίνητος χειρισμός	Μηχανική αποσύμπλεξη με μοχλό	Μηχανική αποσύμπλεξη με μοχλό
Τύπος χρήσης	εντατική	εντατική
Εφεδρικές μπαταρίες (προαιρετικά)	2 μπαταρίες των 12V 1, 2Ah	2 μπαταρίες των 12V 1, 2Ah
Συνθήκες περιβάλλοντος	από -20°C έως +55°C	από -20°C έως +55°C
Βαθμός προστασίας	IP44	IP44
Θόρυβος	<70dBA	<70dBA
Βάρος ενεργοποιητή	7kg (≈70N)	7kg (≈70N)
Διαστάσεις	Βλέπε Fig. I	Βλέπε Fig. I
ΚΕΝΤΡΙΚΗ ΜΟΝΑΔΑ		
Μόνωση δικτύου/χαμηλή τάση	> 2MΩhm 500V ---	
Θερμοκρασία λειτουργίας	-20 / +55°C	
Θερμική προστασία	Λογισμικό	
Διηλεκτρική αντοχή	δίκτυο/bt 3750V~ επί 1 λεπτό	
Τροφοδοσία εξαρτημάτων	24V~ (0,5 A μέγ. κατανάλωση) 24V~safe	
AUX 0	Τροφοδοσία επαφής 24V~ N.O. (1A max)	
AUX 3	Επαφή N.O. (24V~/1A max)	
Ασφάλειες	βλ. G	
Ενσωματωμένος ραδιοδέκτης Rolling-Code	συχνότητα 433.92MHz	
Ρύθμιση παραμέτρων και επιλογών	Οθόνη LCD /φορητός προγραμματιστής γενικής χρήσης	
Αρ. συνδυασμών	4 δις	
Μέγ.αριθμός προγραμματιζόμενων τηλεχειριστηρίων	63	

(\*) Ειδικές τάσεις τροφοδοσίας κατόπιν παραγγελίας.

\*\* Δεν προβλέπονται ελάχιστες ή μέγιστες διαστάσεις για το κινούμενο εξάρτημα που μπορεί να χρησιμοποιηθεί

## Εκδόσεις πομπών που χρησιμοποιούνται:

Όλοιοπομπού ROLLING CODE που είναι συμβατοί με



## 3) ΠΡΟΕΤΟΙΜΑΣΙΑ ΣΩΛΗΝΩΝ FIG.A

Προετοιμάστε την ηλεκτρική εγκατάσταση σύμφωνα με τους ισχύοντες κανονισμούς CEI 64-8, IEC364, το πρότυπο HD384 και τους άλλους εθνικούς κανονισμούς.

## 4) ΠΡΟΕΤΟΙΜΑΣΙΑ ΣΤΕΡΕΩΣΗΣ ΜΟΤΕΡ FIG.B

Προετοιμάστε μια εκκακφή για την πλάκα τιμέντου στην οποία πρέπει να βυθιστούν τα αγκύρια της πλάκας βάσης για τη στερέωση του μοτέρ τήρωντας τις αποστάσεις στην FIG.B.

## 5) ΑΦΑΙΡΕΣΗ ΚΑΛΥΜΜΑΤΟΣ FIG.C

- Ξεβιδώστε τις δύο μπροστινές βίδες (FIG. C - rif.1)
- Σπρώξτε όπως στην εικόνα (FIG.C - rif.2 - rif.3) για να αποσυνδέσετε το κάλυμμα από τα δύο πίσω τεμάχια (FIG.C - rif.3A e FIG.C - rif.3B).
- Σηκώστε το κάλυμμα (FIG.C - rif.4).

## 6) ΤΟΠΟΘΕΤΗΣΗ ΜΟΤΕΡ FIG.D

## 7) ΤΟΠΟΘΕΤΗΣΗ ΕΞΑΡΤΗΜΑΤΩΝ ΜΕΤΑΔΟΣΗΣ FIG.E - E1

Συνιστώμενοι τύποι κρεμαγιέρας (fig.J)

## 8) ΚΕΝΤΡΑΡΙΣΜΑ ΚΡΕΜΑΓΙΕΡΑΣ ΩΣ ΠΡΟΣ ΤΟ ΠΙΝΙΟΝ FIG.K - L1 - M

**ΚΙΝΔΥΝΟΣ - Η συγκόλληση πρέπει να γίνει από εξειδικευμένο τεχνικό που διαθέτει όλα τα ατομικά συστήματα προστασίας σύμφωνα με τους ισχύοντες κανονισμούς ασφαλείας FIG.L.**

## 9) ΣΤΕΡΕΩΣΗ ΣΤΗΡΙΓΜΑΤΩΝ ΤΕΡΜΑΤΙΚΟΥ ΔΙΑΔΡΟΜΗΣ FIG.F

- Στερέωση των τερματικών διαδρομής:
- Στερώστε το στήριγμα τερματικού διαδρομής στην κρεμαγιέρα όπως φαίνεται στην εικόνα FIG.F ar.1.
  - Στερώστε το κουτί του μαγνητικού τερματικού διαδρομής στο στήριγμα τερματικού διαδρομής με τις βίδες και τα παξιμάδια που παρέχονται όπως φαίνεται στην εικόνα F ar.2 - F ar.3.
  - Στερώστε το στήριγμα τερματικού διαδρομής στην κρεμαγιέρα βιδώνοντας τις δύο μπροστινές βίδες που παρέχονται FIG.F ar.4.
- Με τις κρεμαγιέρες CVZ και CVZ-S χρησιμοποιήστε τους αποστάτες όπως φαίνεται στην εικόνα FIG.J ar.1.

Δεξιά τερματικό διαδρομής:

- Στερώστε το δεξιά μαγνητικό τερματικό διαδρομής "R" προσέχοντας ώστε να τηρήσετε τη μέγιστη απόσταση μεταξύ του κουτιού του μαγνητικού τερματικού διαδρομής και της μονάδας τερματικού διαδρομής, FIG.F.
- Αριστερό τερματικό διαδρομής:
- Στερώστε το αριστερό μαγνητικό τερματικό διαδρομής "L" προσέχοντας ώστε να τηρήσετε τη μέγιστη απόσταση μεταξύ του κουτιού του μαγνητικού τερματικού διαδρομής και της μονάδας τερματικού διαδρομής, FIG.F.

Προσοχή. Περνώντας στη διαμόρφωση λειτουργίας από δεξιά/αριστερό άνοιγμα, μην αντιτρέψετε τα στήριγματα τερματικού διαδρομής.

## 10) ΤΕΡΜΑΤΙΚΑ ΑΚΙΝΗΤΟΠΟΙΗΣΗΣ FIG.N

**ΚΙΝΔΥΝΟΣ - Η πόρτα πρέπει να διαθέτει μηχανικά τερματικά ακινητοποίησης τόσο στο άνοιγμα όσο και στο κλείσιμο, έτσι ώστε να μην επιτρέπεται η έξοδος της από τον πάνω οδηγό. Τα τερματικά θα πρέπει να είναι στερεωμένα στο δάπεδο, λίγα εκατοστά πέρα από το σημείο ηλεκτρικής ακινητοποίησης.**

**Σημείωση: ο ανιχνευτής εμποδίων N1 πρέπει να εγκατασταθεί έτσι ώστε να μην ενεργοποιείται από τα μηχανικά στοπ.**

## 11) ΧΕΙΡΟΚΙΝΗΤΗ ΑΠΟΣΥΜΠΛΕΞΗ (Βλ. ΟΔΗΓΙΕΣ ΧΡΗΣΗΣ -FIG.3-).

**Προσοχή Μη σπρώχνετε ΑΠΟΤΟΜΑ την πόρτα, αλλά ΣΥΝΟΔΕΨΤΕ την σε όλη τη διαδρομή της.**

## 12) ΣΥΝΔΕΣΗ ΒΑΣΗΣ ΑΚΡΟΔΕΚΤΩΝ FIG. G - P

Αφού περάσετε τα κατάλληλα ηλεκτρικά καλώδια στα κανάλια και στερεώσετε τα διάφορα εξάρτημα του αυτοματισμού στα επιλεγμένα σημεία, θα πρέπει να εκτελέσετε τη σύνδεση σύμφωνα με τις οδηγίες και τα σχέδια του εγχειριδίου οδηγών. Συνδέστε τη φάση, το ουδέτερο και τη γείωση (υποχρεωτική). Το ηλεκτρικό καλώδιο πρέπει να ασφαλίσει στον ειδικό σφιγκτήρα (FIG.P-P1) και στο στεισιοθλίπη (FIG.P-P2), ο αγωγός προστασίας (γείωση) με κίτρινο/πράσινο μανδύα πρέπει να συνδεθεί στον ειδικό ακροδέκτη (FIG.P-S), οι αγωγοί πολύ χαμηλής τάσης πρέπει να περάσουν μέσα στον ειδικό στεισιοθλίπη (FIG.P-P3).

ΠΡΟΕΙΔΟΠΟΙΗΣΕΙΣ - Για τις διαδικασίες καλωδίωσης και εγκατάστασης πρέπει να εφαρμόζονται οι ισχύοντες κανονισμοί και οι κανόνες της ορθής τεχνικής. Οι αγωγοί που τροφοδοτούνται με διαφορετικές τάσεις, πρέπει να διαχωρίζονται ή να μονώνονται κατάλληλα με πρόσθετη μόνωση τουλάχιστον 1mm. Οι αγωγοί πρέπει να στερεώνονται με πρόσθετο σύστημα κοντά στους ακροδέκτες, για παράδειγμα με δετικά καλωδίων. Όλα τα καλώδια σύνδεσης πρέπει να διατηρούνται σε απόσταση ασφαλείας από τις ψύκτρες.

## 12.1) ΤΟΠΙΚΑ ΧΕΙΡΙΣΤΗΡΙΑ FIG.G

**Με την οθόνη σηστή, η πίεση του μπουτόν + ελέγχει ένα Open και του μπουτόν - ένα Close. Μια επιπλέον πίεση των μπουτόν, κατά την κίνηση του αυτοματισμού, ελέγχεται ένα STOP**

## 13) ΣΥΣΤΗΜΑΤΑ ΑΣΦΑΛΕΙΑΣ

**Σημείωση: χρησιμοποιείτε μόνο συστήματα ασφαλείας δέκτη με επαφή ελεύθερης εναλλαγής.**

## 13.1) ΕΛΕΓΜΕΝΑ ΣΥΣΤΗΜΑΤΑ FIG. U

## 13.2) ΣΥΝΔΕΣΗ 1 ΖΕΥΓΟΥΣ ΦΩΤΟΚΥΤΤΑΡΩΝ ΠΟΥ ΔΕΝ ΕΧΕΙ ΕΠΑΛΗΘΕΥΤΕΙ Εικ. H1

## 13.3) ΣΥΝΔΕΣΗ 1 ΖΕΥΓΟΥΣ ΦΩΤΟΚΥΤΤΑΡΩΝ ΠΟΥ ΕΧΕΙ ΕΠΑΛΗΘΕΥΤΕΙ Εικ. H2

## 14) ΠΡΟΣΒΑΣΗ ΣΤΟ ΑΠΛΟΠΟΙΗΜΕΝΟ ΜΕΝΟΥ: FIG.1

## 14.1) ΠΡΟΣΒΑΣΗ ΣΤΑ ΜΕΝΟΥ: FIG. 2

## 14.2) ΜΕΝΟΥ ΠΑΡΑΜΕΤΡΟΙ (P-R-R) (ΠΙΝΑΚΑΣ "Α" ΠΑΡΑΜΕΤΡΟΙ)

## 14.3) ΜΕΝΟΥ ΛΕΙΤΟΥΡΓΙΕΣ (L-οϋ ic) (ΠΙΝΑΚΑΣ "Β" ΛΕΙΤΟΥΡΓΙΕΣ)

## ΕΓΧΕΙΡΙΔΙΟ ΕΓΚΑΤΑΣΤΑΣΗΣ

D811980 00101\_13

	Ακροδέκτης	Ορισμός	Περιγραφή
τροφοδοσία	L	ΦΑΣΗ	Μονοφασική τροφοδοσία 220-230V 50/60 Hz*
	N	ΟΥΔΕΤΕΡΟΣ	
	JP31	ΠΡΩΤ ΜΕΤΑΣΧ	Σύνδεση πρωτεύοντος μετασχηματιστή, 220-230V
	JP32		
	JP13	ΔΕΥΤ ΜΕΤΑΣΧ	Τροφοδοσία πλακέτας: 24V~ Δευτερεύον μετασχηματιστή
μοτέρ	10	MOT +	Σύνδεση μοτέρ 1.
	11	MOT -	
Aux	20	AUX 0 - ΤΡΟΦΟΔΟΣΙΑ ΕΠΑΦΗΣ 24V (N.O.) (1A MAX)	Διαμορφώσιμη έξοδος AUX 0 - Προκαθορισμένη ρύθμιση ΦΑΡΟΣ. 2° ΚΑΝΑΛΙ ΡΑΔΙΟΚΥΜΑΤΩΝ/ ΛΥΧΝΙΑ ΑΝΟΙΧΤΗΣ ΠΟΡΤΑΣ SCA/ Σήμα ΕΣΩΤΕΡΙΚΟΣ ΦΩΤΙΣΜΟΣ/ Σήμα ΦΩΤΙΣΜΟΣ ΖΩΝΗΣ/ ΦΩΤΙΣΜΟΣ ΚΛΙΜΑΚΟΣΤΑΣΙΟΥ/ ΣΥΝΑΓΕΡΜΟΣ ΑΝΟΙΧΤΗΣ ΠΟΡΤΑΣ/ ΦΑΡΟΣ/ ΑΥΤΟΜΑΤΗ ΗΛΕΚΤΡΙΚΗ ΚΛΕΙΔΑΡΙΑ/ ΗΛΕΚΤΡΙΚΗ ΚΛΕΙΔΑΡΙΑ ΜΕ ΜΑΓΝΗΤΗ/ ΣΥΝΤΗΡΗΣΗ/ ΦΑΡΟΣ ΚΑΙ ΣΥΝΤΗΡΗΣΗ. Ανατρέξτε στον πίνακα "Διαμόρφωση των εξόδων AUX".
	21		
	26	AUX 3 - ΕΛΕΥΘΕΡΗ ΕΠΑΦΗ (N.O.) (Max 24V 1A)	Διαμορφώσιμη έξοδος AUX 3 - Προκαθορισμένη Έξοδος 2° ΚΑΝΑΛΙ ΡΑΔΙΟΚΥΜΑΤΩΝ. 2° ΚΑΝΑΛΙ ΡΑΔΙΟΚΥΜΑΤΩΝ/ ΛΥΧΝΙΑ ΑΝΟΙΧΤΗΣ ΠΟΡΤΑΣ SCA/ Σήμα ΕΣΩΤΕΡΙΚΟΣ ΦΩΤΙΣΜΟΣ/ Σήμα ΦΩΤΙΣΜΟΣ ΖΩΝΗΣ/ ΦΩΤΙΣΜΟΣ ΚΛΙΜΑΚΟΣΤΑΣΙΟΥ/ ΣΥΝΑΓΕΡΜΟΣ ΑΝΟΙΧΤΗΣ ΠΟΡΤΑΣ/ ΦΑΡΟΣ/ ΑΥΤΟΜΑΤΗ ΗΛΕΚΤΡΙΚΗ ΚΛΕΙΔΑΡΙΑ/ ΗΛΕΚΤΡΙΚΗ ΚΛΕΙΔΑΡΙΑ ΜΕ ΜΑΓΝΗΤΗ/ ΣΥΝΤΗΡΗΣΗ/ ΦΑΡΟΣ ΚΑΙ ΣΥΝΤΗΡΗΣΗ. Ανατρέξτε στον πίνακα "Διαμόρφωση των εξόδων AUX".
	27		
Τερματικά διαδρομής	JP10	Τερματικά διαδρομής	Σύνδεση μονάδας τερματικού διαδρομής
τροφοδοσία εξαρτημάτων	50	24V-	Έξοδος τροφοδοσίας εξαρτημάτων.
	51	24V+	
	52	24 Vsafe+	Έξοδος τροφοδοσίας για ελεγχόμενα συστήματα ασφαλείας (πομπός φωτοκυττάρων και πομπός ανιχνευτή εμποδίων). Έξοδος ενεργή μόνο στον κύκλο λειτουργίας.
χειριστήρια	60	Ουδέτερος	Ουδέτερος εισόδων IC 1 και IC 2
	61	IC 1	Διαμορφώσιμη είσοδος εντολής 1 (N.O.) - Default START E. START E / START I / OPEN / CLOSE / PED / TIMER / TIMER PED. Ανατρέξτε στον πίνακα "Διαμόρφωση των εισόδων εντολής".
	62	IC 2	Διαμορφώσιμη είσοδος εντολής 2 (N.O.) - Default PED. START E / START I / OPEN / CLOSE / PED / TIMER / TIMER PED. Ανατρέξτε στον πίνακα "Διαμόρφωση των εισόδων εντολής".
Ασφάλειες	70	Ουδέτερος	Ουδέτερος εισόδων STOP, SAFE 1 και SAFE 2
	71	STOP	Η εντολή διακόπτει την κίνηση. (N.C.) Εάν δεν χρησιμοποιείται αφήστε το βραχυκυκλωτήρα στη θέση του.
	72	SAFE 1	Διαμορφώσιμη είσοδος ασφαλείας 1 (N.C.) - Default PHOT. PHOT / PHOT TEST / PHOT OP / PHOT OP TEST / PHOT CL / PHOT CL TEST / BAR / BAR TEST / BAR 8K2 / BAR OP / BAR OP TEST / BAR 8K2 OP / BAR CL / BAR CL TEST / BAR 8K2 CL. Ανατρέξτε στον πίνακα "Διαμόρφωση των εισόδων ασφαλείας".
	73	FAULT 1	Είσοδος ελέγχου συστημάτων ασφαλείας συνδεδεμένων στο SAFE 1.
	74	SAFE 2	Διαμορφώσιμη είσοδος ασφαλείας 2 (N.C.) - Default BAR. PHOT / PHOT TEST / PHOT OP / PHOT OP TEST / PHOT CL / PHOT CL TEST / BAR / BAR TEST / BAR 8K2 / BAR OP / BAR OP TEST / BAR 8K2 OP / BAR CL / BAR CL TEST / BAR 8K2 CL. Ανατρέξτε στον πίνακα "Διαμόρφωση των εισόδων ασφαλείας".
	75	FAULT 2	Είσοδος ελέγχου συστημάτων ασφαλείας συνδεδεμένων στο SAFE 2.
Κεραία	Y	ΚΕΡΑΙΑ	Είσοδος κεραίας. Χρησιμοποιείτε κεραία συντονισμένη στα 433MHz. Για τη σύνδεση Κεραίας-Δέκτη χρησιμοποιήστε ομοαξονικό καλώδιο RG58. Η παρουσία μεταλλικών όγκων κοντά στην κεραία, μπορεί να προκαλέσει παρεμβολές στη λήψη ραδιοκυμάτων. Σε περίπτωση χαμηλής εμβέλειας του πομπού, μετακινήστε την κεραία σε καταλληλότερο σημείο.
	#	SHIELD	

### Διαμόρφωση των εξόδων AUX

Λειτουργία Aux= 0 - Έξοδος 2ΟΥ ΚΑΝΑΛΙΟΥ ΡΑΔΙΟΚΥΜΑΤΩΝ. Η επαφή παραμένει κλειστή για 1s με την ενεργοποίηση του 2ου καναλιού ραδιοκυμάτων.
Λειτουργία Aux= 1 - Έξοδος ΛΥΧΝΙΑΣ ΑΝΟΙΧΤΗΣ ΠΟΡΤΑΣ SCA. Η επαφή παραμένει κλειστή κατά το άνοιγμα και με το φύλλο ανοικτό, διαλείπεται κατά το κλείσιμο, ανοικτή με το φύλλο κλειστό.
Λειτουργία Aux= 2 - Έξοδος σήματος ΕΣΩΤΕΡΙΚΟΥ ΦΩΤΙΣΜΟΥ. Η επαφή παραμένει κλειστή για 90 δευτ. μετά την τελευταία κίνηση.
Λειτουργία Aux= 3 - Έξοδος σήματος ΦΩΤΙΣΜΟΥ ΖΩΝΗΣ. Ο επαφή παραμένει κλειστή για όλη τη διάρκεια της κίνησης.
Λειτουργία Aux= 4 - Έξοδος ΦΩΤΙΣΜΟΥ ΚΛΙΜΑΚΟΣΤΑΣΙΟΥ. Η επαφή παραμένει κλειστή για 1 δευτ. στην έναρξη της κίνησης.
Λειτουργία Aux= 5 - Έξοδος ΣΥΝΑΓΕΡΜΟΥ ΑΝΟΙΧΤΗΣ ΠΟΡΤΑΣ. Η επαφή παραμένει κλειστή εάν το φύλλο της πόρτας παραμένει ανοικτό για διπλό χρόνο ως προς το ρυθμισμένο TCA.
Λειτουργία Aux= 6 - Έξοδος για ΦΑΡΟ. Ο επαφή παραμένει κλειστή κατά τη διάρκεια της κίνησης των φύλλων της πόρτας.
Λειτουργία Aux= 7 - Έξοδος για ΑΥΤΟΜΑΤΗ ΗΛΕΚΤΡΙΚΗ ΚΛΕΙΔΑΡΙΑ. Η επαφή παραμένει κλειστή για 2 δευτ. σε κάθε άνοιγμα.
Λειτουργία Aux= 8 - Έξοδος για ΗΛΕΚΤΡΙΚΗ ΚΛΕΙΔΑΡΙΑ ΜΕ ΜΑΓΝΗΤΗ. Ο επαφή παραμένει κλειστή με την πόρτα κλειστή.
Λειτουργία Aux= 9 - Έξοδος ΣΥΝΤΗΡΗΣΗ. Η επαφή παραμένει κλειστή όταν φτάσει στην τιμή που έχει ρυθμιστεί στην παράμετρο Συντήρηση, επισμαίνοντας την ανάγκη συντήρησης.
Λειτουργία Aux= 10 - Έξοδος ΦΑΡΟΣ ΚΑΙ ΣΥΝΤΗΡΗΣΗ επαφή παραμένει κλειστή κατά τη διάρκεια της κίνησης των φύλλων της πόρτας. Αν φτάσει στην τιμή που έχει ρυθμιστεί στην παράμετρο Συντήρηση, στο τέλος της κίνησης, με το φύλλο κλειστό, η επαφή για 4 φορές κλείνει για 10 δευτ. και ανοίγει για 5 δευτ. επισμαίνοντας την ανάγκη συντήρησης.

**Σημείωση: Σε περίπτωση που καμία έξοδος δεν έχει διαμορφωθεί ως Έξοδος 2ου Κανάλι Ραδιοκυμάτων, το 2° κανάλι ραδιοκυμάτων ελέγχει το άνοιγμα πεζών.**

### Διαμόρφωση των εισόδων εντολής

Λειτουργία IC= 0 - Είσοδος διαμορφωμένη ως Start E. Λειτουργία σύμφωνα με τη διαδικασία 5tEP-bY-5tEP ΠουΕΠη. Εξωτερικό Start για τη διαχείριση φαναριού.
Λειτουργία IC= 1 - Είσοδος διαμορφωμένη ως Start I. Λειτουργία σύμφωνα με τη διαδικασία 5tEP-bY-5tEP ΠουΕΠη. Εσωτερικό Start για τη διαχείριση φαναριού.
Λειτουργία IC= 2 - Είσοδος διαμορφωμένη ως Open. Η εντολή εκτελεί ένα άνοιγμα. Αν η είσοδος παραμένει κλειστή, τα φύλλα παραμένουν ανοιχτά μέχρι το άνοιγμα της επαφής. Με ανοιχτή επαφή, ο αυτοματισμός κλείνει μετά το χρόνο tca, αν έχει ενεργοποιηθεί.
Λειτουργία IC= 3 - Είσοδος διαμορφωμένη ως Close. Η εντολή εκτελεί ένα κλείσιμο.
Λειτουργία IC= 4 - Είσοδος διαμορφωμένη ως Ped. Η εντολή εκτελεί ένα μερικό άνοιγμα πεζών. Λειτουργία σύμφωνα με τη διαδικασία 5tEP-bY-5tEP ΠουΕΠη
Λειτουργία IC= 5 - Είσοδος διαμορφωμένη ως Timer. Λειτουργία παρόμοια με την open αλλά το κλείσιμο είναι εξασφαλισμένο ακόμα και μετά από διακοπή ρεύματος.
Λειτουργία IC= 6 - Είσοδος διαμορφωμένη ως Timer Ped. Η εντολή εκτελεί ένα μερικό άνοιγμα πεζών. Αν η είσοδος παραμένει κλειστή, το φύλλο παραμένει ανοικτό μέχρι το άνοιγμα της επαφής. Αν η είσοδος παραμένει κλειστή και ενεργοποιηθεί μια εντολή Start E, Start I ή Open εκτελείται μια πλήρης κίνηση για να αποκατασταθεί στη συνέχεια σε άνοιγμα πεζών. Το κλείσιμο είναι εξασφαλισμένο ακόμα και μετά από διακοπή ρεύματος.

# ΕΓΧΕΙΡΙΔΙΟ ΕΓΚΑΤΑΣΤΑΣΗΣ

## Διαμόρφωση των εισόδων ασφαλείας

<p>Λειτουργία SAFE=0 - Είσοδος διαμορφωμένη ως Phot, φωτοκίτταρο δεν επαληθεύονται (*) (Fig. F, Ar. 1) Επιτρέπεται η σύνδεση των συστημάτων που δεν διαθέτουν συμπληρωματική επαφή ελέγχου. Σε περίπτωση σκίασης τα φωτοκίτταρα παραμένουν ενεργά τόσο κατά το άνοιγμα όσο και κατά το κλείσιμο. Η σκίαση του φωτοκίτταρου κατά το κλείσιμο, αντιστρέφει την κίνηση μόνο μετά την απελευθέρωση του φωτοκίτταρου. Εάν δεν χρησιμοποιείται αφήστε το βραχυκυκλωτήρα στη θέση του.</p> <p>Λειτουργία SAFE=1 - Είσοδος διαμορφωμένη ως Phot test, ελεγμένο φωτοκίτταρο (Fig. F, Ar. 2). Ενεργοποιεί τον έλεγχο των φωτοκίτταρων στην αρχή της κίνησης. Σε περίπτωση σκίασης τα φωτοκίτταρα παραμένουν ενεργά τόσο κατά το άνοιγμα όσο και κατά το κλείσιμο. Η σκίαση του φωτοκίτταρου κατά το κλείσιμο, αντιστρέφει την κίνηση μόνο μετά την απελευθέρωση του φωτοκίτταρου.</p> <p>Λειτουργία SAFE=2 - Είσοδος διαμορφωμένη ως Phot or, φωτοκίτταρο ενεργοποιημένο μόνο κατά το άνοιγμα δεν επαληθεύονται (*) (Fig. F, Ar. 1) Επιτρέπεται η σύνδεση των συστημάτων που δεν διαθέτουν συμπληρωματική επαφή ελέγχου. Σε περίπτωση σκίασης διακόπτεται η λειτουργία του φωτοκίτταρου κατά το κλείσιμο. Κατά τη φάση ανοιγμάτων μπλοκάρει την κίνηση για τη διάρκεια σκίασης του φωτοκίτταρου. Εάν δεν χρησιμοποιείται αφήστε το βραχυκυκλωτήρα στη θέση του.</p> <p>Λειτουργία SAFE=3 - Είσοδος διαμορφωμένη ως Phot or test, φωτοκίτταρο ελεγμένο και ενεργοποιημένο μόνο κατά το άνοιγμα (Fig. F, Ar. 2). Ενεργοποιεί τον έλεγχο των φωτοκίτταρων στην αρχή της κίνησης. Σε περίπτωση σκίασης διακόπτεται η λειτουργία του φωτοκίτταρου κατά το κλείσιμο. Κατά τη φάση ανοιγμάτων μπλοκάρει την κίνηση για τη διάρκεια σκίασης του φωτοκίτταρου.</p> <p>Λειτουργία SAFE=4 - Είσοδος διαμορφωμένη ως Phot cl, φωτοκίτταρο ενεργοποιημένο μόνο κατά το κλείσιμο δεν επαληθεύονται (*) (Fig. F, Ar. 1) Επιτρέπεται η σύνδεση των συστημάτων που δεν διαθέτουν συμπληρωματική επαφή ελέγχου. Σε περίπτωση σκίασης διακόπτεται η λειτουργία του φωτοκίτταρου κατά το άνοιγμα. Σε φάση κλεισίματος αντιστρέφει αμέσως την κίνηση. Εάν δεν χρησιμοποιείται αφήστε το βραχυκυκλωτήρα στη θέση του.</p> <p>Λειτουργία SAFE=5 - Είσοδος διαμορφωμένη ως Phot cl test, φωτοκίτταρο ελεγμένο και ενεργοποιημένο μόνο κατά το κλείσιμο (Fig. F, Ar. 2). Ενεργοποιεί τον έλεγχο των φωτοκίτταρων στην αρχή της κίνησης. Σε περίπτωση σκίασης διακόπτεται η λειτουργία του φωτοκίτταρου κατά το άνοιγμα. Σε φάση κλεισίματος αντιστρέφει αμέσως την κίνηση.</p> <p>Λειτουργία SAFE=6 - Είσοδος διαμορφωμένη ως Bar, ανιχνευτής εμποδίων δεν επαληθεύονται (*) (Fig. F, Ar. 3) Επιτρέπεται η σύνδεση των συστημάτων που δεν διαθέτουν συμπληρωματική επαφή ελέγχου. Η εντολή αντιστρέφει την κίνηση για 2 δευτ. Εάν δεν χρησιμοποιείται αφήστε το βραχυκυκλωτήρα στη θέση του.</p> <p>Λειτουργία SAFE=7 - Είσοδος διαμορφωμένη ως Bar, ελεγμένους ανιχνευτές εμποδίων (Fig. F, Ar. 4). Ενεργοποιεί τον έλεγχο των ανιχνευτών εμποδίων στην αρχή της κίνησης. Η εντολή αντιστρέφει την κίνηση για 2 δευτ.</p> <p>Λειτουργία SAFE=8 - Είσοδος διαμορφωμένη ως Bar 8k2 (Fig. F, Ar. 5). Είσοδος για μικρό άκρο 8K2. Η εντολή αντιστρέφει την κίνηση για 2 δευτ.</p> <p>Λειτουργία SAFE=9 Είσοδος διαμορφωμένη ως Bar or, ενεργοποιημένος ανιχνευτής εμποδίων με αντιστροφή μόνο κατά το άνοιγμα, εάν ενεργοποιηθεί κατά το κλείσιμο προκαλεί την ακινητοποίηση του αυτόματου μηχανισμού (STOP) (Fig. O, ar. 3). Επιτρέπεται η σύνδεση των συστημάτων που δεν διαθέτουν συμπληρωματική επαφή ελέγχου. Η επέμβαση σε φάση ανοιγματος προκαλεί την αντιστροφή της κίνησης για 2 δευτ., η επέμβαση σε φάση κλεισίματος προκαλεί την ακινητοποίηση. Εάν δεν χρησιμοποιείται αφήστε το βραχυκυκλωτήρα στη θέση του.</p> <p>Λειτουργία SAFE=10 Είσοδος διαμορφωμένη ως Bar or test, ενεργοποιημένος ελεγμένους ανιχνευτές εμποδίων με αντιστροφή μόνο κατά το άνοιγμα, εάν ενεργοποιηθεί κατά το κλείσιμο προκαλεί την ακινητοποίηση του αυτόματου μηχανισμού (STOP) (Fig. D, ar. 4). Ενεργοποιεί τον έλεγχο των ανιχνευτών εμποδίων στην αρχή της κίνησης. Η επέμβαση σε φάση ανοιγματος προκαλεί την αντιστροφή της κίνησης για 2 δευτ., η επέμβαση σε φάση κλεισίματος προκαλεί την ακινητοποίηση.</p> <p>Λειτουργία SAFE=11 Είσοδος διαμορφωμένη ως Bar 8k2 or, ενεργοποιημένος ανιχνευτής 8k2 με αντιστροφή μόνο κατά το άνοιγμα, εάν ενεργοποιηθεί κατά το κλείσιμο προκαλεί την ακινητοποίηση του αυτόματου μηχανισμού (Fig. O, ar. 5). Η επέμβαση σε φάση ανοιγματος προκαλεί την αντιστροφή της κίνησης για 2 δευτ., η επέμβαση σε φάση κλεισίματος προκαλεί την ακινητοποίηση.</p> <p>Λειτουργία SAFE=12 Είσοδος διαμορφωμένη ως Bar cl, ενεργοποιημένος ανιχνευτής εμποδίων με αντιστροφή μόνο κατά το κλείσιμο, εάν ενεργοποιηθεί κατά το άνοιγμα προκαλεί την ακινητοποίηση του αυτόματου μηχανισμού (STOP) (Fig. D, ar. 3). Επιτρέπεται η σύνδεση των συστημάτων που δεν διαθέτουν συμπληρωματική επαφή ελέγχου. Η επέμβαση σε φάση κλεισίματος προκαλεί την αντιστροφή της κίνησης για 2 δευτ., η επέμβαση σε φάση ανοιγματος προκαλεί την ακινητοποίηση. Εάν δεν χρησιμοποιείται αφήστε το βραχυκυκλωτήρα στη θέση του.</p> <p>Λειτουργία SAFE=13 Είσοδος διαμορφωμένη ως Bar cl test, ενεργοποιημένος ελεγμένους ανιχνευτές εμποδίων με αντιστροφή μόνο κατά το κλείσιμο, εάν ενεργοποιηθεί κατά το άνοιγμα προκαλεί την ακινητοποίηση του αυτόματου μηχανισμού (STOP) (Fig. D, ar. 4). Ενεργοποιεί τον έλεγχο των ανιχνευτών εμποδίων στην αρχή της κίνησης. Η επέμβαση σε φάση κλεισίματος προκαλεί την αντιστροφή της κίνησης για 2 δευτ., η επέμβαση σε φάση ανοιγματος προκαλεί την ακινητοποίηση.</p> <p>Λειτουργία SAFE=14 Είσοδος διαμορφωμένη ως Bar 8k2 cl, ενεργοποιημένος ανιχνευτής 8k2 με αντιστροφή μόνο κατά το κλείσιμο, εάν ενεργοποιηθεί κατά το άνοιγμα προκαλεί την ακινητοποίηση του αυτόματου μηχανισμού (STOP) (Fig. D, ar. 5). Η επέμβαση σε φάση κλεισίματος προκαλεί την αντιστροφή της κίνησης για 2 δευτ., η επέμβαση σε φάση ανοιγματος προκαλεί την ακινητοποίηση.</p>
---

(\*) Σε περίπτωση εγκατάστασης συστημάτων τύπου "D" (όπως ορίζονται από το EN12453), συνδεδεμένα με μη ελεγμένο τρόπο, φροντίστε ώστε να γίνεται υποχρεωτική συντήρηση τουλάχιστον κάθε έξι μήνες.

### 14.4) ΜΕΝΟΥ ΡΑΔΙΟΕΠΙΚΟΙΝΩΝΙΑ (R-R id) (ΠΙΝΑΚΑΣ "C" ΡΑΔΙΟΕΠΙΚΟΙΝΩΝΙΑ) - ΣΗΜΑΝΤΙΚΗ ΣΗΜΕΙΩΣΗ: ΤΟΠΟΘΕΤΗΣΤΕ ΣΤΟΝ ΠΡΩΤΟ ΑΠΟΘΗΚΕΥΜΕΝΟ ΠΟΜΠΟ ΤΟ ΣΗΜΑ ΤΟΥ ΚΛΕΙΔΙΟΥ MASTER.

Σε περίπτωση χειροκίνητου προγραμματισμού, ο πρώτος πομπός καθορίζει τον ΚΩΔΙΚΟ ΚΛΕΙΔΙΟΥ ΤΟΥ ΔΕΚΤΗ. Ο κωδικός αυτός είναι αναγκαίος για την αναπαράγωγή των ραδιοπομπών.

Ο ενσωματωμένος δέκτης Clonix διαθέτει επίσης ορισμένες σημαντικές προηγμένες λειτουργίες:

- Αναπαράγωγή πομπού master (κυλιόμενος ή σταθερός κωδικός).
- Αναπαράγωγή για αντικατάσταση πομπών που έχουν καταχωρηθεί ήδη στο δέκτη
- Μόλις πατηθεί η βάση δεδομένων πομπών.
- Διαχείριση ομάδων δεκτών.

Για τη χρήση αυτών των προηγμένων λειτουργιών συμβουλευθείτε τις οδηγίες του φορητού προγραμματιστή γενικής χρήσης και του Οδηγού προγραμματισμού δεκτών.

### 14.5) ΜΕΝΟΥ ΠΡΟΚΑΘΟΡΙΣΜΕΝΩΝ (dEFRIULt)

Επαναφέρει την κεντρική μονάδα στις προκαθορισμένες ρυθμίσεις (DEFAULT). Μετά την επαναφορά είναι αναγκαία η εκ νέου εκτέλεση της αυτορρύθμισης (AUTOSET).

### 14.6) ΜΕΝΟΥ ΓΛΩΣΣΑ (L RnGLRGE)

Επιτρέπεται την επιλογή της γλώσσας στην οθόνη του προγραμματιστή.

### 14.7) ΜΕΝΟΥ ΑΥΤΟΡΡΥΘΜΙΣΗ (Rit oSEt)

- Για την επίτευξη καλύτερων αποτελεσμάτων, συνιστάται η εκτέλεση της αυτορρύθμισης με τα moter σε κατάσταση ηρεμίας (δηλαδή χωρίς να έχουν υπερθερμανθεί από σημαντικό αριθμό συνεχόμενων κύκλων).
- Εκτελέστε έναν κύκλο αυτορρύθμισης από το ειδικό μενού.
- Μόλις πατηθεί το μπουτόν OK εμφανίζεται το μήνυμα ".....", η κεντρική μονάδα εκτελεί την κίνηση ανοιγματος και στη συνέχεια του κλεισίματος, κατά τη διάρκεια των οποίων ρυθμίζεται αυτόματα η ελάχιστη τιμή αναγκαίας ροής για την κίνηση του φύλλου.
- Ο αριθμός αναγκαιών κινήσεων στο autoset μπορεί να κυμαίνεται από 1 έως 3. Κατά τη διάρκεια της φάσης αυτής πρέπει να αποφεύγεται η σκίαση των φωτοκίτταρων, καθώς και η χρήση των χειριστηρίων START, STOP και της οθόνης. Η ταυτόχρονη πίεση των μπουτόν + και - κατά την φάση αυτή μπλοκάρει τον αυτοματισμό και εξέρχεται από το autoset εμφανίζοντας ΚΟ.
- Στο τέλος της διαδικασίας η κεντρική μονάδα ελέγχου ρυθμίζει αυτόματα τις ιδανικές τιμές ροής. Ελέγξτε και ενδεχομένως αλλάξτε τις τιμές σύμφωνα με τις οδηγίες προγραμματισμού.

**⚠️ WPPOΣOXH!!** Βεβαιωθείτε ότι τιμή της δύναμης κρούσης που μετρείται στα σημεία τα οποία ορίζει το πρότυπο EN12453, είναι κατώτερη από την τιμή που προβλέπει το πρότυπο EN 12453.

**⚠️** Οι δυνάμεις κρούσης μπορούν να μειωθούν με τη χρήση παραμορφώσιμων άκρων.

**⚠️ Προσοχή!!** Κατά τη διάρκεια της αυτορρύθμισης η λειτουργία ανιχνεύσης εμποδίων δεν είναι ενεργή. Ο εγκαταστάτης πρέπει να ελέγχει την κίνηση του αυτοματισμού και να μην επιτρέπει σε κανέναν να πλησιάσει ή να σταθεί εντός της ακτίνας δράσης του μηχανισμού.

### 14.8) ΣΕΙΡΑ ΕΛΕΓΧΩΝ ΕΓΚΑΤΑΣΤΑΣΗΣ

1. Εκτελέστε το AUTOSET (\*)
2. Ελέγξτε τις δυνάμεις κρούσης: αν τηρούνται τα όρια (\*\*) μεταβείτε στο σημείο 10 διαφορετικά
3. Προσαρμόστε ενδεχομένως τις παραμέτρους ταχύτητας και ευαισθησίας (δύναμη): βλέπε πίνακα παραμέτρων.
4. Ελέγξτε και πάλι τις δυνάμεις κρούσης: αν τηρούνται τα όρια (\*\*) μεταβείτε στο σημείο 10 διαφορετικά
5. Εφαρμόστε έναν παθητικό ανιχνευτή εμποδίων

6. Ελέγξτε και πάλι τις δυνάμεις κρούσης: αν τηρούνται τα όρια (\*\*) μεταβείτε στο σημείο 10 διαφορετικά
7. Εφαρμόστε συστήματα προστασίας ευαίσθητα στην πίεση ή στον ηλεκτρισμό (π.χ. ενεργός ανιχνευτής εμποδίων) (\*\*)
8. Ελέγξτε και πάλι τις δυνάμεις κρούσης: αν τηρούνται τα όρια (\*\*) μεταβείτε στο σημείο 10 διαφορετικά
9. Επιτρέψτε την κίνηση του μηχανισμού μόνο στη λειτουργία "Άτομο Παρόν"
10. Βεβαιωθείτε ότι όλα τα συστήματα ανίχνευσης στην περιοχή κίνησης λειτουργούν σωστά

(\*) Πριν εκτελέσετε το autoset βεβαιωθείτε ότι έχετε κάνει σωστά όλες τις ενέργειες τοποθέτησης και θέσης σε κατάσταση ασφαλείας όπως αναφέρονται στις προειδοποιήσεις εγκατάστασης στο εγχειρίδιο του συστήματος κίνησης.

(\*\*) Ανάλογα με την ανάλυση των κινδύνων μπορεί να είναι απαραίτητη η εφαρμογή ευαίσθητων συστημάτων προστασίας

### 14.9) ΜΕΝΟΥ ΣΤΑΤΙΣΤΙΚΩΝ (SERE)

Εμφανίζει την έκδοση της πλακέτας, τον αριθμό των συνολικών κύκλων (σε εκατοντάδες), τον αριθμό των αποθηκευμένων πομπών και τα 30 τελευταία στον κώδικό σφάλματος (τα 2 πρώτα ψηφία αντιστοιχούν στη θέση και τα 2 τελευταία στον κωδικό σφάλματος). Το σφάλμα 01 είναι το πιο πρόσφατο.

### 14.10) ΜΕΝΟΥ PASSWORD (PSSword)

Επιτρέπεται την εισαγωγή ενός κωδικού πρόσβασης για τον προγραμματισμό της πλακέτας μέσω δικτύου «U-link».  
Με τη λειτουργία "ΕΠΙΠΛΕΟ ΠΡΟΣΤΑΣΙΑΣ" ρυθμισμένη σε 1,2,3,4 απαιτείται ο κωδικός πρόσβασης για την πρόσβαση στα μενού προγραμματισμού. Μετά από 10 αποτυχημένες συνεχόμενες προσπάθειες πρόσβασης θα πρέπει να περιμένετε 3 λεπτά για μια νέα προσπάθεια. Κατά την περίοδο αυτή σε κάθε προσπάθεια πρόσβασης στην οθόνη εμφανίζεται το "BLOC". Ο προκαθορισμένος κωδικός πρόσβασης είναι 1234.

### 15) ΣΥΝΔΕΣΗ ΜΕ ΠΛΑΚΕΤΕΣ ΕΠΕΚΤΑΣΗΣ ΚΑΙ ΦΟΡΗΤΟ ΠΡΟΓΡΑΜΜΑΤΙΣΤΗ ΓΕΝΙΚΗΣ ΧΡΗΣΗΣ ΜΟΝΤΕΛΟ > V1.40 (Fig.Q) Ανατρέξτε στο ειδικό εγχειρίδιο.

### ΠΡΟΣΟΧΗ! Η λανθασμένη ρύθμιση μπορεί να προκαλέσει ατυχήματα ή βλάβες.

### 16) ΠΡΟΑΙΡΕΤΙΚΕΣ ΜΟΝΑΔΕΣ U-LINK

Συμβουλευθείτε τις οδηγίες των μονάδων U-link

### 16.1) ΑΝΤΙΠΡΟΠΑ ΣΥΡΟΜΕΝΑ ΦΥΛΛΑ (Fig.R)

Συμβουλευθείτε τις οδηγίες των μονάδων U-link.  
ΣΗΜΕΙΩΣΗ: Στην πλακέτα που έχει οριστεί ως Slave, η είσοδος Ανιχνευτής εμποδίου (Ανιχνευτής εμποδίου/ Δοκιμή Ανιχνευτή εμποδίου/ Ανιχνευτής εμποδίου 8k2), πρέπει να διαμορφωθεί μόνο στο SAFE2.

### 17) ΑΝΤΙΣΤΡΟΦΗ ΤΗΣ ΚΑΤΕΥΘΥΝΣΗΣ ΑΝΟΙΓΜΑΤΟΣ (Fig.S)

### 18) ΕΠΑΝΑΦΟΡΑ ΤΩΝ ΕΡΓΟΣΤΑΣΙΑΚΩΝ ΡΥΘΜΙΣΕΩΝ (Fig.Ta)

**ΠΡΟΣΟΧΗ!** Επαναφέρει την κεντρική μονάδα στις εργοστασιακές τιμές και διαγράφονται όλοι οι πομποί από τη μνήμη.

- ΠΡΟΣΟΧΗ! Η λανθασμένη ρύθμιση μπορεί να προκαλέσει ατυχήματα ή βλάβες.
- Διακόψτε την τάση στην πλακέτα (Fig.T ar.1)
  - Ανοίξτε την είσοδο Stop και πιάστε ταυτόχρονα τα μπουτόν + και OK (Fig.T ar.2)
  - Δώστε τάση στην πλακέτα (Fig.T ar.3)
  - Στην οθόνη εμφανίζεται το RST, εντός 3 δευτ. επιβεβαιώστε πιέζοντας τα μπουτόν OK (Fig.T ar.4)
  - Περιμένετε μέχρι να ολοκληρωθεί η διαδικασία (Fig.T ar.5)
  - Η διαδικασία ολοκληρώθηκε (Fig.T ar.6)

# ΕΓΧΕΙΡΙΔΙΟ ΕΓΚΑΤΑΣΤΑΣΗΣ

D811980 00101\_13

**ΠΙΝΑΚΑΣ "Α" - ΜΕΝΟΥ ΠΑΡΑΜΕΤΡΟΙ - (PR-RF)**

Παράμετρος	min.	max.	Default	Προσωπ.	Ορισμός	Περιγραφή
εcR	0	120	10		Χρόνος αυτόματου κλεισίματος [s]	Χρόνος αναμονής πριν το αυτόματο κλείσιμο.
εrFLGHt. cLrEt	1	180	40		Χρόνος εκκένωσης ζώνης φαναριού [s]	Χρόνος εκκένωσης της ζώνης που υπόκειται σε έλεγχο κυκλοφορίας από το φανάρι.
oP.d iSt. SlOwD	1(***)	50	10		Απόσταση προσέγγισης κατά το άνοιγμα [%]	Απόσταση προσέγγισης κατά το άνοιγμα του/των μοτέρ, ως ποσοστό της συνολικής διαδρομής. <b>ΠΡΟΣΟΧΗ:</b> Μετά την τροποποίηση της παραμέτρου θα είναι απαραίτητη μια πλήρη διαδρομή χωρίς διακοπές. <b>ΠΡΟΣΟΧΗ: με το "SET" στην οθόνη η ανίχνευση του εμποδίου δεν είναι ενεργοποιημένη.</b>
cL.d iSt. SlOwD	1(***)	50	10		Απόσταση προσέγγισης κατά το κλείσιμο [%]	Απόσταση προσέγγισης κατά το κλείσιμο του/των μοτέρ, ως ποσοστό της συνολικής διαδρομής. <b>ΠΡΟΣΟΧΗ:</b> Μετά την τροποποίηση της παραμέτρου θα είναι απαραίτητη μια πλήρη διαδρομή χωρίς διακοπές. <b>ΠΡΟΣΟΧΗ: με το "SET" στην οθόνη η ανίχνευση του εμποδίου δεν είναι ενεργοποιημένη.</b>
d iSt.dEcEL	0	50	15		Απόσταση επιβράδυνσης [%]	Απόσταση επιβράδυνσης (διέλευση από την κανονική ταχύτητα λειτουργίας στην ταχύτητα προσέγγισης) τόσο κατά το άνοιγμα όσο και κατά το κλείσιμο του/των μοτέρ, που μετράται ως ποσοστό της συνολικής διαδρομής. <b>ΠΡΟΣΟΧΗ: Μετά την τροποποίηση της παραμέτρου θα είναι απαραίτητη μια πλήρη διαδρομή χωρίς διακοπές.</b> <b>ΠΡΟΣΟΧΗ: με το "SET" στην οθόνη η ανίχνευση του εμποδίου δεν είναι ενεργοποιημένη.</b>
PRrEt iAL oPEr InG	10	99	20		Μερικό άνοιγμα [%]	Απόσταση μερικού ανοίγματος ως ποσοστό του συνολικού ανοίγματος, μετά από ενεργοποίηση της εντολής πεζών PED.
oPForcE	1	99	50		Δύναμη φύλλου/ων κατά το άνοιγμα [%]	Δύναμη που εξασκείται από το/τα φύλλο/α κατά το άνοιγμα. Είναι το ποσοστό της παρεχόμενης δύναμης, πέρα από εκείνη που έχει αποθηκευτεί κατά το autose (και που ενημερώθηκε στη συνέχεια), πριν προκαλέσει ένα συναγερμό εμποδίου. Η παράμετρος επιλέγεται αυτόματα από το autose.  <b>ΠΡΟΣΟΧΗ: Επηρεάζει απευθείας στη δύναμη κρούσης: βεβαιωθείτε ότι με την επιλεγμένη τιμή τηρούνται οι ισχύοντες κανονισμοί ασφαλείας (*). Εν ανάγκη εγκαταστήστε συστήματα ασφαλείας για την προστασία από σύνθλιψη(**).</b>
cL5ForcE	1	99	50		Δύναμη φύλλου/ων κατά το κλείσιμο [%]	Δύναμη που εξασκείται από το/τα φύλλο/α κατά το κλείσιμο. Είναι το ποσοστό της παρεχόμενης δύναμης, πέρα από εκείνη που έχει αποθηκευτεί κατά το autose (και που ενημερώθηκε στη συνέχεια), πριν προκαλέσει ένα συναγερμό εμποδίου. Η παράμετρος επιλέγεται αυτόματα από το autose.  <b>ΠΡΟΣΟΧΗ: Επηρεάζει απευθείας στη δύναμη κρούσης: βεβαιωθείτε ότι με την επιλεγμένη τιμή τηρούνται οι ισχύοντες κανονισμοί ασφαλείας (*). Εν ανάγκη εγκαταστήστε συστήματα ασφαλείας για την προστασία από σύνθλιψη (**).</b>
oP5LudForcE	1	99	50		Δύναμη φύλλου/ων κατά το άνοιγμα με επιβράδυνση [%]	"Δύναμη που εξασκείται από το/τα φύλλο/α κατά το άνοιγμα σε ταχύτητα επιβράδυνσης" Είναι το ποσοστό της παρεχόμενης δύναμης, πέρα από εκείνη που έχει αποθηκευτεί κατά το autose (και που ενημερώθηκε στη συνέχεια), πριν προκαλέσει ένα συναγερμό εμποδίου. Η παράμετρος επιλέγεται αυτόματα από το autose.  <b>ΠΡΟΣΟΧΗ: Επηρεάζει απευθείας στη δύναμη κρούσης: βεβαιωθείτε ότι με την επιλεγμένη τιμή τηρούνται οι ισχύοντες κανονισμοί ασφαλείας (*). Εν ανάγκη εγκαταστήστε συστήματα ασφαλείας για την προστασία από σύνθλιψη(**).</b>
cL55LudForcE	1	99	50		Δύναμη φύλλου/ων κατά το κλείσιμο με επιβράδυνση [%]	"Δύναμη που εξασκείται από το/τα φύλλο/α κατά το κλείσιμο σε ταχύτητα επιβράδυνσης." Είναι το ποσοστό της παρεχόμενης δύναμης, πέρα από εκείνη που έχει αποθηκευτεί κατά το autose (και που ενημερώθηκε στη συνέχεια), πριν προκαλέσει ένα συναγερμό εμποδίου. Η παράμετρος επιλέγεται αυτόματα από το autose.  <b>ΠΡΟΣΟΧΗ: Επηρεάζει απευθείας στη δύναμη κρούσης: βεβαιωθείτε ότι με την επιλεγμένη τιμή τηρούνται οι ισχύοντες κανονισμοί ασφαλείας (*). Εν ανάγκη εγκαταστήστε συστήματα ασφαλείας για την προστασία από σύνθλιψη (**).</b>
oP SPEEd	15	99	99		Ταχύτητα ανοίγματος [%]	Ποσοστό της μέγιστης ταχύτητας που πρέπει να επιτευχθεί κατά το άνοιγμα από το/τα μοτ έρ. <b>ΠΡΟΣΟΧΗ: Μετά την τροποποίηση της παραμέτρου θα είναι απαραίτητη μια πλήρη διαδρομή χωρίς διακοπές.</b> <b>ΠΡΟΣΟΧΗ: με το "SET" στην οθόνη η ανίχνευση του εμποδίου δεν είναι ενεργοποιημένη.</b>
cL SPEEd	15	99	99		Ταχύτητα κλεισίματος [%]	Ποσοστό της μέγιστης ταχύτητας που πρέπει να επιτευχθεί κατά το κλείσιμο από το/τα μοτ έρ. <b>ΠΡΟΣΟΧΗ: Μετά την τροποποίηση της παραμέτρου θα είναι απαραίτητη μια πλήρη διαδρομή χωρίς διακοπές.</b> <b>ΠΡΟΣΟΧΗ: με το "SET" στην οθόνη η ανίχνευση του εμποδίου δεν είναι ενεργοποιημένη.</b>
SlOw SPEEd	15	30	25		Ταχύτητα προσέγγισης [%]	Ταχύτητα του/των μοτέρ κατά το άνοιγμα και κατά το κλείσιμο στη φάση προσέγγισης, που μετράται ως ποσοστό της μέγιστης κανονικής ταχύτητας λειτουργίας. <b>ΠΡΟΣΟΧΗ: Μετά την τροποποίηση της παραμέτρου θα είναι απαραίτητη μια πλήρη διαδρομή χωρίς διακοπές.</b> <b>ΠΡΟΣΟΧΗ: Με το "SET" στην οθόνη η ανίχνευση του εμποδίου δεν είναι ενεργοποιημένη.</b>
PR InEtEnRncE	0	250	0		Προγραμματισμός αριθμού κινήσεων ορίου συντήρησης [σε εκατοντάδες]	Επιτρέπει τη ρύθμιση ενός αριθμού κινήσεων πάνω από τον οποίο επισημαίνεται η ανάγκη συντήρησης στην έξοδο AUX που έχει διαμορφωθεί ως Συντήρηση ή Φάρος και Συντήρηση.



(\*) Στην Ευρωπαϊκή Ένωση εφαρμόστε το πρότυπο EN12453 για τα όρια της δύναμης και το EN12445 για τη μέθοδο μέτρησης.

(\*\*) Οι δυνάμεις κρούσης μπορούν να μειωθούν με τη χρήση παραμορφώσιμων άκρων.

(\*\*\*) Εάν η υπολογιζόμενη τιμή είναι μικρότερη από 30 cm, ρυθμίζεται στα 30 cm

## ΕΓΧΕΙΡΙΔΙΟ ΕΓΚΑΤΑΣΤΑΣΗΣ

## ΠΙΝΑΚΑΣ "B" - ΜΕΝΟΥ ΛΕΙΤΟΥΡΓΙΕΣ - (L05 Ic)

Λειτουργία	Ορισμός	De-fault	Σημειώστε τη ρύθμιση	Επιλογές																											
LcR	Χρόνος Αυτόματου Κλεισίματος	0	0	Λειτουργία απενεργοποιημένη																											
			1	Ενεργοποιεί το αυτόματο κλείσιμο																											
FRSE cLS	Γρήγορο κλείσιμο	0	0	Λειτουργία απενεργοποιημένη																											
			1	Κλείνει 3 δευτερόλεπτα μετά την απενεργοποίηση των φωτοκυττάρων χωρίς αναμονή του επιλεγμένου περιθωρίου TCA																											
SEEP-by-SEEP ΠουέΠηκ	Κίνηση βήμα βήμα	0	0	Οι εισόδοι που έχουν διαμορφωθεί ως Start E, Start I, Ped λειτουργούν με τη διαδικασία 4 βημάτων.																											
			1	Οι εισόδοι που έχουν διαμορφωθεί ως Start E, Start I, Ped λειτουργούν με τη διαδικασία 3 βημάτων. Το σήμα κατά τη φάση κλεισίματος αντιστρέφει την κίνηση.																											
			2	Οι εισόδοι που έχουν διαμορφωθεί ως Start E, Start I, Ped λειτουργούν με τη διαδικασία 2 βημάτων. Σε κάθε σήμα αντιστρέφει την κίνηση.																											
				<table border="1"> <thead> <tr> <th colspan="4">κίνηση βήμα-βήμα</th> </tr> <tr> <th></th> <th>2 ΒΗΜΑΤΑ</th> <th>3 ΒΗΜΑΤΑ</th> <th>4 ΒΗΜΑΤΑ</th> </tr> </thead> <tbody> <tr> <td>ΚΛΕΙΣΤΗ</td> <td>ΑΝΟΙΓΜΑ</td> <td>ΑΝΟΙΓΜΑ</td> <td>ΑΝΟΙΓΜΑ</td> </tr> <tr> <td>ΣΕ ΚΛΕΙΣΙΜΟ</td> <td></td> <td></td> <td>STOPS</td> </tr> <tr> <td>ΑΝΟΙΧΤΗ</td> <td rowspan="2">ΚΛΕΙΣΙΜΟ</td> <td>ΚΛΕΙΣΙΜΟ</td> <td>ΚΛΕΙΣΙΜΟ</td> </tr> <tr> <td>ΣΕ ΑΝΟΙΓΜΑ</td> <td>STOP + TCA</td> <td>STOP + TCA</td> </tr> <tr> <td>ΜΕΤΑ ΑΠΟΣΤΟΡ</td> <td>ΑΝΟΙΓΜΑ</td> <td>ΑΝΟΙΓΜΑ</td> <td>ΑΝΟΙΓΜΑ</td> </tr> </tbody> </table>	κίνηση βήμα-βήμα					2 ΒΗΜΑΤΑ	3 ΒΗΜΑΤΑ	4 ΒΗΜΑΤΑ	ΚΛΕΙΣΤΗ	ΑΝΟΙΓΜΑ	ΑΝΟΙΓΜΑ	ΑΝΟΙΓΜΑ	ΣΕ ΚΛΕΙΣΙΜΟ			STOPS	ΑΝΟΙΧΤΗ	ΚΛΕΙΣΙΜΟ	ΚΛΕΙΣΙΜΟ	ΚΛΕΙΣΙΜΟ	ΣΕ ΑΝΟΙΓΜΑ	STOP + TCA	STOP + TCA	ΜΕΤΑ ΑΠΟΣΤΟΡ	ΑΝΟΙΓΜΑ	ΑΝΟΙΓΜΑ	ΑΝΟΙΓΜΑ
κίνηση βήμα-βήμα																															
	2 ΒΗΜΑΤΑ	3 ΒΗΜΑΤΑ	4 ΒΗΜΑΤΑ																												
ΚΛΕΙΣΤΗ	ΑΝΟΙΓΜΑ	ΑΝΟΙΓΜΑ	ΑΝΟΙΓΜΑ																												
ΣΕ ΚΛΕΙΣΙΜΟ			STOPS																												
ΑΝΟΙΧΤΗ	ΚΛΕΙΣΙΜΟ	ΚΛΕΙΣΙΜΟ	ΚΛΕΙΣΙΜΟ																												
ΣΕ ΑΝΟΙΓΜΑ		STOP + TCA	STOP + TCA																												
ΜΕΤΑ ΑΠΟΣΤΟΡ	ΑΝΟΙΓΜΑ	ΑΝΟΙΓΜΑ	ΑΝΟΙΓΜΑ																												
PRE-RLRn	Προειδοποίηση	0	0	Ο φάρος ανάβει ταυτόχρονα με την εκκίνηση του/των μοτέρ.																											
			1	Ο φάρος ανάβει περίπου 3 δευτερόλεπτα πριν την εκκίνηση του/των μοτέρ.																											
hold-to-run	Παρουσία ατόμου	0	0	Λειτουργία με σήματα.																											
			1	Λειτουργία με Άτομο Παρόν. Η είσοδος 61 διαμορφώνεται ως OPEN UP. Η είσοδος 62 διαμορφώνεται ως CLOSE UP. Η κίνηση συνεχίζεται όσο διατηρείται η πίεση στα μπουτόν OPEN UP ή CLOSE UP  <b>ΠΡΟΣΟΧΗ: οι ασφάλειες δεν είναι ενεργές. safety devices are not enabled.</b>																											
			2	Λειτουργία Άτομο Παρόν Emergency. Λειτουργία συνήθως με σήματα. Αν η πλακέτα δεν περάσει τον έλεγχο των ασφαλειών (φωτοκύτταρο ή ανιχνευτής εμποδίων, ErDx) για 3 συνεχόμενες φορές, ενεργοποιείται η λειτουργία με Άτομο Παρόν για 1 λεπτό αφού αφήσετε τα μπουτόν OPEN UP - CLOSE UP. Η είσοδος 61 διαμορφώνεται ως OPEN UP. Η είσοδος 62 διαμορφώνεται ως CLOSE UP  <b>ΠΡΟΣΟΧΗ: με Άτομο Παρόν Emergency οι ασφάλειες δεν είναι ενεργές.</b>																											
IbL oPEn	Κλείδωμα σημάτων κατά το άνοιγμα	0	0	Το σήμα των εισόδων που έχουν διαμορφωθεί ως Start E, Start I, Ped επιδρά κατά το άνοιγμα.																											
			1	Το σήμα των εισόδων που έχουν διαμορφωθεί ως Start E, Start I, Ped δεν επιδρά κατά το άνοιγμα.																											
* IbL LcR	Κλείδωμα σημάτων σε TCA	0	0	Το σήμα των εισόδων που έχουν διαμορφωθεί ως Start E, Start I, Ped επιδρά κατά την παύση TCA.																											
			1	Το σήμα των εισόδων που έχουν διαμορφωθεί ως Start E, Start I, Ped δεν επιδρά κατά την παύση TCA.																											
IbL cLoSE	Κλείδωμα σημάτων κατά το κλείσιμο	0	0	Το σήμα των εισόδων που έχουν διαμορφωθεί ως Start E, Start I, Ped επιδρά κατά το κλείσιμο.																											
			1	Το σήμα των εισόδων που έχουν διαμορφωθεί ως Start E, Start I, Ped δεν επιδρά κατά το κλείσιμο.																											
IcE	Λειτουργία Ice	0	0	Το όριο επέμβασης της προστασίας amperostop παραμένει σταθερό στην επιλεγμένη τιμή.																											
			1	Η κεντρική μονάδα εκτελεί αυτόματα σε κάθε εκκίνηση μια αντιστάθμιση του ορίου επέμβασης του συναγερμού εμποδίου. Βεβαιωθείτε ότι η τιμή της δύναμης κρούσης που μετρείται στα σημεία τα οποία ορίζει το πρότυπο EN12445, είναι κατώτερη από την τιμή που προβλέπει το πρότυπο EN 12453. Σε περίπτωση αμφιβολίας χρησιμοποιήστε βοηθητικά συστήματα ασφαλείας. Η λειτουργία αυτή είναι χρήσιμη σε περίπτωση εγκαταστάσεων σε χαμηλές θερμοκρασίες. <b>ΠΡΟΣΟΧΗ: μετά την ενεργοποίηση αυτής της λειτουργίας πρέπει να εκτελέσετε έναν κύκλο αυτορύθμισης.</b>																											
oPEn in othEr d Ir EcE.	Αντιστροφή κατεύθυνσης ανοίγματος	0	0	Στάνταρ λειτουργία (Βλέπε Fig. S, Ap. 1).																											
			1	Αντιστρέφεται η κατεύθυνση ανοίγματος σε σχέση με τη στάνταρ λειτουργία (Βλ. Fig. S, Ap. 2))																											

**ΕΓΧΕΙΡΙΔΙΟ ΕΓΚΑΤΑΣΤΑΣΗΣ**

D811980 00101\_13

Λειτουργία	Ορισμός	De-fault	Σημειώστε τη ρύθμιση	Επιλογές
SAFE 1	Διαμόρφωση της εισόδου ασφαλείας SAFE 1. 72	0	0	Είσοδος διαμορφωμένη ως Phot, φωτοκύτταρο.
			1	Είσοδος διαμορφωμένη ως Phot test, φωτοκύτταρο ελεγμένο.
			2	Είσοδος διαμορφωμένη ως Phot op, φωτοκύτταρο ενεργοποιημένο μόνο κατά το άνοιγμα.
			3	Είσοδος διαμορφωμένη ως Phot op test, φωτοκύτταρο ελεγμένο και ενεργοποιημένο μόνο κατά το άνοιγμα.
SAFE 2	Διαμόρφωση της εισόδου ασφαλείας SAFE 2. 74	6	4	Είσοδος διαμορφωμένη ως Bar cl, φωτοκύτταρο ενεργοποιημένο μόνο κατά το κλείσιμο.
			5	Είσοδος διαμορφωμένη ως Phot cl test, φωτοκύτταρο ελεγμένο και ενεργοποιημένο μόνο κατά το κλείσιμο.
			6	Είσοδος διαμορφωμένη ως Bar, ανιχνευτής εμποδίων.
			7	Είσοδος διαμορφωμένη ως Bar, ελεγμένος ανιχνευτής εμποδίων.
			8	Είσοδος διαμορφωμένη ως Bar 8k2.
			9*	Είσοδος διαμορφωμένη ως Bar OP, ανιχνευτής εμποδίων με αντιστροφή ενεργοποιημένος μόνο κατά το άνοιγμα. Κατά το κλείσιμο προκαλεί stor της κίνησης.
			10*	Είσοδος διαμορφωμένη ως Bar OP TEST, ελεγμένος ανιχνευτής εμποδίων με αντιστροφή ενεργοποιημένος μόνο κατά το άνοιγμα. Κατά το κλείσιμο προκαλεί stor της κίνησης.
			11*	Είσοδος διαμορφωμένη ως Bar OP 8k2, ανιχνευτής εμποδίων με αντιστροφή ενεργοποιημένος μόνο κατά το άνοιγμα. Κατά το κλείσιμο προκαλεί stor της κίνησης.
			12*	Είσοδος διαμορφωμένη ως Bar CL, ανιχνευτής εμποδίων με αντιστροφή ενεργοποιημένος μόνο κατά το κλείσιμο. Κατά το άνοιγμα προκαλεί stor της κίνησης.
			13*	Είσοδος διαμορφωμένη ως Bar CL TEST, ελεγμένος ανιχνευτής εμποδίων με αντιστροφή ενεργοποιημένος μόνο κατά το κλείσιμο. Κατά το άνοιγμα προκαλεί stor της κίνησης.
14*	Είσοδος διαμορφωμένη ως Bar CL 8k2, ανιχνευτής εμποδίων με αντιστροφή ενεργοποιημένος μόνο κατά το κλείσιμο. Κατά το άνοιγμα προκαλεί stor της κίνησης.			
IC 1	Διαμόρφωση της εισόδου σήματος IC 1. 61	0	0	Είσοδος διαμορφωμένη ως Start E.
			1	Είσοδος διαμορφωμένη ως Start I.
			2	Είσοδος διαμορφωμένη ως Open.
			3	Είσοδος διαμορφωμένη ως Close.
IC 2	Διαμόρφωση της εισόδου σήματος IC 2. 62	4	4	Είσοδος διαμορφωμένη ως Ped.
			5	Είσοδος διαμορφωμένη ως Timer.
			6	Είσοδος διαμορφωμένη ως Timer Πεζών.
AUX 0	Διαμόρφωση της εξόδου AUX 0. 20-21	6	0	Έξοδος διαμορφωμένη ως 2 <sup>ο</sup> κανάλι ραδιοκυμάτων.
			1	Έξοδος διαμορφωμένη ως SCA, Λυχνία Ανοιχτής Πόρτας.
			2	Έξοδος διαμορφωμένη ως σήμα Εσωτερικός Φωτισμός.
			3	Έξοδος διαμορφωμένη ως σήμα Φωτισμός Ζώνης.
AUX 3	Διαμόρφωση της εξόδου AUX 3. 26-27	0	4	Έξοδος διαμορφωμένη ως φωτισμός κλιμακοστασίου
			5	Έξοδος διαμορφωμένη ως συναγερμός
			6	Έξοδος διαμορφωμένη ως φάρος
			7	Έξοδος διαμορφωμένη ως αυτόματη κλειδαριά.
			8	Έξοδος διαμορφωμένη ως κλειδαριά με μαγνήτη.
F iHEd codE	Σταθερός Κωδικός	0	9	Έξοδος διαμορφωμένη ως Συντήρηση
			10	Έξοδος διαμορφωμένη ως Φάρος και Συντήρηση.
F iHEd codE	Σταθερός Κωδικός	0	0	Ο δέκτης είναι διαμορφωμένος για λειτουργία με κυλιόμενο κωδικό (rolling-code). Δεν γίνονται αποδεκτοί οι Κλώνοι με Σταθερό κωδικό.
			1	Ο δέκτης είναι διαμορφωμένος για λειτουργία με σταθερό κωδικό. Γίνονται αποδεκτοί οι Κλώνοι με Σταθερό κωδικό.

## ΕΓΧΕΙΡΙΔΙΟ ΕΓΚΑΤΑΣΤΑΣΗΣ

Λειτουργία	Ορισμός	De-fault	Σημειώστε τη ρύθμιση	Επιλογές
Protect Ion LEuEL	Ρύθμιση του επιπέδου προστασίας	0	0	A - Δεν απαιτείται ο κωδικός πρόσβασης για την πρόσβαση στα μενού προγραμματισμού B - Ενεργοποιεί την αποθήκευση των πομπών μέσω ραδιοκυμάτων. Η λειτουργία εκτελείται κοντά στον πίνακα χειρισμού και δεν απαιτεί την πρόσβαση: - Πιέστε διαδοχικά το κρυφό μπουτόν και το κανονικό μπουτόν (T1-T2-T3-T4) ενός ήδη αποθηκευμένου πομπού σε λειτουργία στάνταρ μέσω του μενού ραδιοεπικοινωνία. - Πιέστε εντός 10 δευτ. το κρυφό μπουτόν και το κανονικό μπουτόν (T1-T2-T3-T4) ενός πομπού προς αποθήκευση. Ο δέκτης διακόπτει τη λειτουργία προγραμματισμού μετά από 10 δευτ. Εντός του χρόνου αυτού μπορείτε να προγραμματίσετε και νέους πομπούς επαναλαμβάνοντας το προηγούμενο σημείο. C - Ενεργοποιεί την αυτόματη εισαγωγή μέσω ραδιοκυμάτων των κλώνων. Επιτρέπει στους κλώνους που έχουν δημιουργηθεί μέσω προγραμματιστικής γενικής χρήσης και στα προγραμματισμένα Replay να προστεθούν στη μνήμη του δέκτη. D - Ενεργοποιεί την αυτόματη εισαγωγή μέσω ραδιοκυμάτων των replay. Επιτρέπει στα προγραμματισμένα Replay να προστεθούν στη μνήμη του δέκτη. E - Είναι δυνατό να αλλάξετε τις παραμέτρους της πλακέτας μέσω δικτύου U-link
			1	A - Απαιτείται ο κωδικός πρόσβασης για την πρόσβαση στα μενού προγραμματισμού. Ο προκαθορισμένος κωδικός πρόσβασης είναι 1234. Παραμένουν αμετάβλητες, σε σχέση με τη λειτουργία 0, οι λειτουργίες B - C - D - E
			2	A - Απαιτείται ο κωδικός πρόσβασης για την πρόσβαση στα μενού προγραμματισμού. Ο προκαθορισμένος κωδικός πρόσβασης είναι 1234. B - Απενεργοποιεί την αποθήκευση των πομπών μέσω ραδιοκυμάτων. C - Απενεργοποιεί την αυτόματη εισαγωγή μέσω ραδιοκυμάτων των κλώνων. Παραμένουν αμετάβλητες, σε σχέση με τη λειτουργία 0, οι λειτουργίες D - E
			3	A - Απαιτείται ο κωδικός πρόσβασης για την πρόσβαση στα μενού προγραμματισμού. Ο προκαθορισμένος κωδικός πρόσβασης είναι 1234. B - Απενεργοποιεί την αποθήκευση των πομπών μέσω ραδιοκυμάτων. D - Απενεργοποιεί την αυτόματη εισαγωγή μέσω ραδιοκυμάτων των Replay. Παραμένουν αμετάβλητες, σε σχέση με τη λειτουργία 0, οι λειτουργίες C - E
			4	A - Απαιτείται ο κωδικός πρόσβασης για την πρόσβαση στα μενού προγραμματισμού. Ο προκαθορισμένος κωδικός πρόσβασης είναι 1234. B - Απενεργοποιεί την αποθήκευση των πομπών μέσω ραδιοκυμάτων. C - Απενεργοποιεί την αυτόματη εισαγωγή μέσω ραδιοκυμάτων των κλώνων. D - Απενεργοποιεί την αυτόματη εισαγωγή μέσω ραδιοκυμάτων των Replay. E - Απενεργοποιείται η δυνατότητα τροποποίησης των παραμέτρων της πλακέτας μέσω δικτύου U-link Οι πομποί αποθηκεύονται μόνο μέσω του ειδικού μενού Ραδιοεπικοινωνία. ΣΗΜΑΝΤΙΚΟ: Το υψηλό επίπεδο ασφαλείας εμποδίζει την πρόσβαση τόσο των ανεπιθύμητων κλώνων όσο και των ενδεχόμενων ραδιοπαρεμβολών.
SEr IRL ModE	Σειριακή λειτουργία. (Προσδιορίζει πως διαμορφώνεται η πλακέτα σε μια σύνδεση δικτύου BFT.)	0	0	SLAVE standard: η πλακέτα δέχεται και στέλνει σήματα/διάγνωση/κλπ.
			1	MASTER standard: η πλακέτα στέλνει σήματα ενεργοποίησης (START, OPEN, CLOSE, PED, STOP) σε άλλες πλακέτες.
			2	SLAVE αντίρροπων φύλλων σε τοπικό δίκτυο: η πλακέτα είναι το slave σε ένα δίκτυο αντίρροπων φύλλων χωρίς έξυπνη μονάδα. (fig.R)
			3	MASTER αντίρροπων φύλλων σε τοπικό δίκτυο: η πλακέτα είναι το master σε ένα δίκτυο αντίρροπων φύλλων χωρίς έξυπνη μονάδα. (fig.R)
AddrE55	Διεύθυνση	0	[ ____ ]	Προσδιορίζει τη διεύθυνση από 0 έως 119 της πλακέτας σε μια σύνδεση τοπικού δικτύου BFT. (βλέπε παράγραφο ΠΡΟΑΙΡΕΤΙΚΕΣ ΜΟΝΑΔΕΣ U-LINK)
EXP 11	Διαμόρφωση της εισόδου EXP11 στην πλακέτα επέκτασης εισόδων/ εξόδων 1-2	1	0	Είσοδος διαμορφωμένη ως σήμα Start E.
			1	Είσοδος διαμορφωμένη ως σήμα Start I.
			2	Είσοδος διαμορφωμένη ως σήμα Open.
			3	Είσοδος διαμορφωμένη ως σήμα Close.
			4	Είσοδος διαμορφωμένη ως σήμα Ped.
			5	Είσοδος διαμορφωμένη ως σήμα Timer.
			6	Είσοδος διαμορφωμένη ως σήμα Timer Πεζών.
			7	Είσοδος διαμορφωμένη ως ασφάλεια Phot, φωτοκύτταρο.
			8	Είσοδος διαμορφωμένη ως ασφάλεια Phot op, φωτοκύτταρο ενεργοποιημένο μόνο κατά το άνοιγμα.
			9	Είσοδος διαμορφωμένη ως ασφάλεια Phot cl, φωτοκύτταρο ενεργοποιημένο μόνο κατά το κλείσιμο.
			10	Είσοδος διαμορφωμένη ως ασφάλεια Bar, ανιχνευτής εμποδίων.
			11*	Είσοδος διαμορφωμένη ως ασφάλεια Bar OP, ανιχνευτής εμποδίων με αντιστροφή ενεργοποιημένος μόνο κατά το άνοιγμα, κατά το κλείσιμο προκαλεί stop της κίνησης.
			12*	Είσοδος διαμορφωμένη ως ασφάλεια Bar CL, ανιχνευτής εμποδίων με αντιστροφή ενεργοποιημένος μόνο κατά το κλείσιμο, κατά το άνοιγμα προκαλεί stop της κίνησης.
			13*	Είσοδος διαμορφωμένη ως ασφάλεια Phot test, φωτοκύτταρο ελεγμένο. Η είσοδος 3 (EXP12) της πλακέτας επέκτασης εισόδων/ εξόδων μετατρέπεται αυτόματα σε είσοδο ελέγχου συστημάτων ασφαλείας, EXPFAULT1.
			14*	Είσοδος διαμορφωμένη ως ασφάλεια Phot op test, φωτοκύτταρο ελεγμένο και ενεργοποιημένο μόνο κατά το άνοιγμα. Η είσοδος 3 (EXP12) της πλακέτας επέκτασης εισόδων/ εξόδων μετατρέπεται αυτόματα σε είσοδο ελέγχου συστημάτων ασφαλείας, EXPFAULT1.
			15*	Είσοδος διαμορφωμένη ως ασφάλεια Phot cl test, φωτοκύτταρο ελεγμένο και ενεργοποιημένο μόνο κατά το κλείσιμο. Η είσοδος 3 (EXP12) της πλακέτας επέκτασης εισόδων/ εξόδων μετατρέπεται αυτόματα σε είσοδο ελέγχου συστημάτων ασφαλείας, EXPFAULT1.
			16*	Είσοδος διαμορφωμένη ως ασφάλεια Bar, ανιχνευτής εμποδίων ελεγμένος. Η είσοδος 3 (EXP12) της πλακέτας επέκτασης εισόδων/ εξόδων μετατρέπεται αυτόματα σε είσοδο ελέγχου συστημάτων ασφαλείας, EXPFAULT1.
			17*	Είσοδος διαμορφωμένη ως ασφάλεια Bar OP test, ανιχνευτής εμποδίων ελεγμένος με αντιστροφή ενεργοποιημένος μόνο κατά το άνοιγμα, κατά το κλείσιμο προκαλεί stop της κίνησης. Η είσοδος 3 (EXP12) της πλακέτας επέκτασης εισόδων/ εξόδων μετατρέπεται αυτόματα σε είσοδο ελέγχου συστημάτων ασφαλείας, EXPFAULT1.
18*	Είσοδος διαμορφωμένη ως ασφάλεια Bar CL test, ανιχνευτής εμποδίων ελεγμένος με αντιστροφή ενεργοποιημένος μόνο κατά το κλείσιμο, κατά το άνοιγμα προκαλεί stop της κίνησης. Η είσοδος 3 (EXP12) της πλακέτας επέκτασης εισόδων/ εξόδων μετατρέπεται αυτόματα σε είσοδο ελέγχου συστημάτων ασφαλείας, EXPFAULT1.			


## ΕΓΧΕΙΡΙΔΙΟ ΕΓΚΑΤΑΣΤΑΣΗΣ

D811980 001010\_13

Λειτουργία	Ορισμός	De-fault	Σημειώστε τη ρύθμιση	Επιλογές
ΕΧΡ12	Διαμόρφωση της εισόδου ΕΧΡ12 στην πλακέτα επέκτασης εισόδων/ εξόδων 1-3	0	0	Είσοδος διαμορφωμένη ως σήμα Start E.
			1	Είσοδος διαμορφωμένη ως σήμα Start I.
			2	Είσοδος διαμορφωμένη ως σήμα Open.
			3	Είσοδος διαμορφωμένη ως σήμα Close.
			4	Είσοδος διαμορφωμένη ως σήμα Ped.
			5	Είσοδος διαμορφωμένη ως σήμα Timer.
			6	Είσοδος διαμορφωμένη ως σήμα Timer Πεζών.
			7	Είσοδος διαμορφωμένη ως ασφάλεια Phot, φωτοκύτταρο.
			8	Είσοδος διαμορφωμένη ως ασφάλεια Phot op, φωτοκύτταρο ενεργοποιημένο μόνο κατά το άνοιγμα.
			9	Είσοδος διαμορφωμένη ως ασφάλεια Phot cl, φωτοκύτταρο ενεργοποιημένο μόνο κατά το κλείσιμο.
			10	Είσοδος διαμορφωμένη ως ασφάλεια Bar, ανιχνευτής εμποδίων.
			11*	Είσοδος διαμορφωμένη ως ασφάλεια Bar OP, ανιχνευτής εμποδίων με αντιστροφή ενεργοποιημένος μόνο κατά το άνοιγμα, κατά το κλείσιμο προκαλεί stop της κίνησης.
12*	Είσοδος διαμορφωμένη ως ασφάλεια Bar CL, ανιχνευτής εμποδίων με αντιστροφή ενεργοποιημένος μόνο κατά το κλείσιμο, κατά το άνοιγμα προκαλεί stop της κίνησης.			
ΕΧΡ01	Διαμόρφωση της εξόδου ΕΧΡ02 στην πλακέτα επέκτασης εισόδων/ εξόδων 4-5	11	0	Έξοδος διαμορφωμένη ως 2° κανάλι ραδιοκυμάτων.
			1	Έξοδος διαμορφωμένη ως SCA, Λυχνία Ανοιχτής Πόρτας.
			2	Έξοδος διαμορφωμένη ως σήμα Εσωτερικός Φωτισμός.
			3	Έξοδος διαμορφωμένη ως σήμα Φωτισμός Ζώνης.
			4	Έξοδος διαμορφωμένη ως φωτισμός κλιμακοστασίου.
ΕΧΡ02	Διαμόρφωση της εξόδου ΕΧΡ02 στην πλακέτα επέκτασης εισόδων/ εξόδων 6-7	11	5	Έξοδος διαμορφωμένη ως συναγερός.
			6	Έξοδος διαμορφωμένη ως φάρος.
			7	Έξοδος διαμορφωμένη ως αυτόματη κλειδαριά.
			8	Έξοδος διαμορφωμένη ως κλειδαριά με μαγνήτη.
			9	Έξοδος διαμορφωμένη ως Συντήρηση.
			10	Έξοδος διαμορφωμένη ως Φάρος και Συντήρηση.
11	Έξοδος διαμορφωμένη ως Διαχείριση φαναριού με πλακέτα TLB.			
ErAFF Ic L IGhE PrEFLASH InG	Αρχική αναλαμπή φαναριού	0	0	Απενεργοποίηση αρχικής αναλαμπής.
			1	Κόκκινα φώτα που αναβοσβήνουν, για 3 δευτ., από την έναρξη της κίνησης.
ErAFF Ic L IGhE rEd LRFIP ALLAYS on	Μόνιμο κόκκινο φανάρι	0	0	Κόκκινα φώτα σβηστά με την πόρτα κλειστή.
			1	Κόκκινα φώτα αναμμένα με την πόρτα κλειστή.

\* Ενεργοποιημένο μόνο σε FW ≥ 2.10

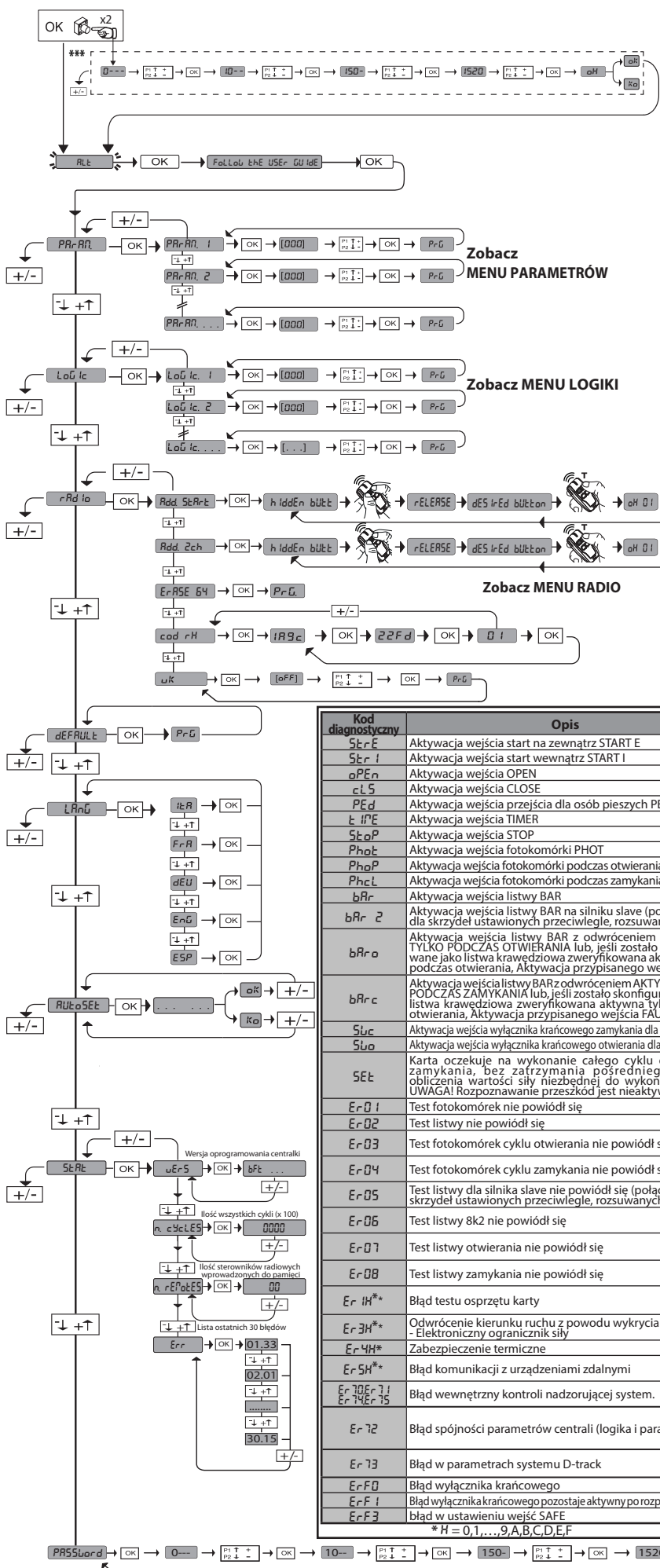
### ΠΙΝΑΚΑΣ "C" - ΜΕΝΟΥ ΡΑΔΙΟΕΠΙΚΟΙΝΩΝΙΑ - (rAd io)

Λειτουργία	Περιγραφή
Rdd SEArt	<b>Προσθήκη Μπουτόν start</b> συσχετίζει το επιθυμητό μπουτόν με την εντολή Start
Rdd Zch	<b>Προσθήκη Μπουτόν 2ch</b> συσχετίζει το επιθυμητό μπουτόν με την εντολή 2ου καναλιού ραδιοκυμάτων. Συσχετίζει το επιθυμητό μπουτόν με την εντολή 2ου καναλιού ραδιοκυμάτων. Σε περίπτωση που καμία έξοδος δεν έχει διαμορφωθεί ως Έξοδος 2ου Καναλιού Ραδιοκυμάτων, το 2° κανάλι ραδιοκυμάτων ελέγχει το άνοιγμα πεζών.
ErASE B4	<b>Διαγραφή Καταλόγου</b>  <b>ΠΡΟΣΟΧΗ!</b> Διαγράφει από τη μνήμη του δέκτη όλα τα αποθηκευμένα τηλεχειριστήρια.
cod rH	<b>Ανάγνωση κωδικού δέκτη</b> Εμφανίζει τον κωδικό δέκτη που είναι αναγκαίος για την αναπαραγωγή των τηλεχειριστηρίων.
wk	<b>ON</b> = Ενεργοποιεί τον προγραμματισμό εξ αποστάσεως των καρτών μέσω ενός πομπού W LINK που έχει καταχωρηθεί στη μνήμη. Αυτή η ενεργοποίηση παραμένει ενεργοποιημένη για 3 λεπτά από το τελευταίο πάτημα του τηλεχειριστηρίου W LINK. <b>OFF</b> = Προγραμματισμός W LINK απενεργοποιημένος.



# DOSTĘP DO MENU Fig. 1

\*\*\* Wprowadzenie hasła.  
Wymagane przy ustawieniu Poziomu Ochrony na 1, 2, 3, 4



### LEGENDA

↑
Do góry

↓
Na dół

OK
Potwierdź /  
Włączenie wyświetlacza

+
Powrót do poprzedniego menu

-
Powrót do poprzedniego menu

Kod diagnostyczny	Opis	Uwagi
StRE	Aktywacja wejścia start na zewnątrz START E	
StRI	Aktywacja wejścia start wewnątrz START I	
oPEn	Aktywacja wejścia OPEN	
cL5	Aktywacja wejścia CLOSE	
PEd	Aktywacja wejścia przejścia dla osób pieszych PED	
tIME	Aktywacja wejścia TIMER	
StoP	Aktywacja wejścia STOP	
Phot	Aktywacja wejścia fotokomórki PHOT	
PhoP	Aktywacja wejścia fotokomórki podczas otwierania PHOT OP	
PhcL	Aktywacja wejścia fotokomórki podczas zamykania PHOT CL	
bRr	Aktywacja wejścia listwy BAR	
bRr 2	Aktywacja wejścia listwy BAR na silniku slave (połączenie dla skrzydeł ustawionych przeciwnie, rozsuwanych)	
bRr o	Aktywacja wejścia listwy BAR z odwróceniem AKTYWNA TYLKO PODCZAS OTWIERANIA lub, jeśli zostało skonfigurowane jako listwa krawędziowa zweryfikowana aktywna tylko podczas otwierania, Aktywacja przypisanego wejścia FAULT	
bRr c	Aktywacja wejścia listwy BARz odwróceniem AKTYWNA TYLKO PODCZAS ZAMYKANIA lub, jeśli zostało skonfigurowane jako listwa krawędziowa zweryfikowana aktywna tylko podczas otwierania, Aktywacja przypisanego wejścia FAULT	
SLc	Aktywacja wejścia wyłącznika krańcowego zamykania dla silnika SWC	
SLo	Aktywacja wejścia wyłącznika krańcowego otwierania dla silnika SWC	
SEt	Karta oczekuje na wykonanie całego cyklu otwierania-zamykania, bez zatrzymania pośredniego, w celu obliczenia wartości siły niezbędnej do wykonania ruchu. UWAGA! Rozpoznawanie przeszkód jest nieaktywne	
ErD 1	Test fotokomórek nie powiódł się	Sprawdź czy fotokomórki są podłączone i/lub ustawienia logiczne
ErD 2	Test listwy nie powiódł się	Sprawdź czy listwa jest podłączona i/lub ustawienia logiczne
ErD 3	Test fotokomórek cyklu otwierania nie powiódł się	Sprawdź czy fotokomórki są podłączone i/lub ustawienia parametrów/ustawienia logiczne
ErD 4	Test fotokomórek cyklu zamykania nie powiódł się	Sprawdź czy fotokomórki są podłączone i/lub ustawienia parametrów/ustawienia logiczne
ErD 5	Test listwy dla silnika slave nie powiódł się (połączenie dla skrzydeł ustawionych przeciwnie, rozsuwanych)	Sprawdź czy listwy są podłączone i/lub ustawienia parametrów/ustawienia logiczne
ErD 6	Test listwy 8k2 nie powiódł się	Sprawdź czy listwy są podłączone i/lub ustawienia parametrów/ustawienia logiczne
ErD 7	Test listwy otwierania nie powiódł się	Sprawdź czy listwy są podłączone i/lub ustawienia parametrów/ustawienia logiczne
ErD 8	Test listwy zamykania nie powiódł się	Sprawdź czy listwy są podłączone i/lub ustawienia parametrów/ustawienia logiczne
ErIH*	Błąd testu osprzętu karty	- Sprawdzić połączenia z silnikami - Problem z osprzętem karty (należy skontaktować się z serwisem technicznym)
ErJH*	Odwrócenie kierunku ruchu z powodu wykrycia przeszkody - Elektroniczny ogranicznik siły	Sprawdzić ewentualne przeszkody znajdujące się na trasie ruchu
Er4H*	Zabezpieczenie termiczne	Poczekaj aż urządzenie ostygnie
Er5H*	Błąd komunikacji z urządzeniami zdalnymi	Sprawdzić połączenie z akcesoriami i/lub karty rozszerzeń połączone szeregowo
Er7DEr 7 i Er 74Er 75	Błąd wewnętrzny kontroli nadzorującej system.	Spróbować wyłączyć i ponownie włączyć kartę. Jeżeli problem się powtarza, skontaktować się z serwisem technicznym.
Er 72	Błąd spójności parametrów centrali (logika i parametry)	Naciśnięcie OK potwierdza pobrane ustawienia. Karta będzie działać z pobranymi ustawieniami. ▲ Trzeba sprawdzić ustawienia karty (parametry i logikę).
Er 73	Błąd w parametrach systemu D-track	Naciśnięcie OK spowoduje, że karta będzie działać z domyślnym systemem D-track. ▲ Trzeba wykonać automatyczne ustawianie (autoset).
ErFD	Błąd wyłącznika krańcowego	Sprawdzić połączenia wyłączników krańcowych
ErF 1	Błąd wyłącznika krańcowego pozostaje aktywny po rozpoczęciu cyklu	Sprawdzić połączenia wyłączników krańcowych, połączenia silnika
ErF 3	błąd w ustawieniu wejść SAFE	Sprawdzić poprawność ustawień wejść SAFE

\* H = 0,1,...,9,A,B,C,D,E,F

POLSKI

## 1) UWAGI OGÓLNE

Siłownik **DEIMOS ULTRA BT A**, dzięki bardzo obniżonej pozycji koła zębatego, zwartej konstrukcji oraz możliwości regulowania wysokości i głębokości, oferuje wiele możliwości montażowych. Elektroniczny, regulowany ogranicznik momentu zabezpiecza przed przygnieciem. Ręczny cykl awaryjny jest wyjątkowo prosty: wystarczy użyć dźwigni odblokowującej. Zatrzymanie kontrolują spolaryzowane, magnetyczne wyłączniki krańcowe. Panel sterowania **MERAK** jest dostarczany przez producenta z ustawieniami standardowymi. Każdą zmianę należy wprowadzać za pomocą wbudowanego programatora z wyświetlaczem lub cyfrowego programatora uniwersalnego. W pełni obsługuje protokoły EELINK i U-LINK.

Jego najważniejsze cechy to:

- Kontrola 1 silnika pod niskim napięciem
- Wykrywanie przeszkód
- Oddzielne wejścia dla zabezpieczeń
- Konfigurowane wejścia sterowania
- Wbudowany odbiornik radiowy typu rolling-code z klonowaniem nadajników. Karta jest wyposażona w wyjmowaną listwę zaciskową, co ułatwia serwisowanie oraz wymianę. Jest dostarczana z kompletem okablowanych mostków, co ułatwia pracę instalatora. Mostki są przygotowane pod zaciski: 70-71, 70-72, 70-74. Jeżeli wyżej wymienione zaciski są wykorzystywane, należy ściągnąć odpowiednie mostki.

## WERYFIKACJA

Przed wykonaniem każdego cyklu otwierania i zamykania panel **MERAK** wykonuje kontrolę (weryfikację) przekaźników ruchu oraz zabezpieczeń (fotokomórek). W przypadku błędów w działaniu należy sprawdzić, czy podłączone urządzenia pracują prawidłowo oraz sprawdzić okablowanie.

## 3) DANE TECHNICZNE

	SILNIK	
	400	600
Zasilanie	110-120V 50/60Hz 220-230V 50/60 Hz(*)	110-120V 50/60Hz 220-230V 50/60 Hz(*)
Silnik	24V ---	24V ---
Moc pobierana	50W	70W
Max prąd pobierany	0,5A(230V~)-1A(110V~)	0,5A(230V~)-1A(110V~)
Moduł koła zębatego (standard)	4mm (14 zębów)	4mm (14 zębów)
Prędkość skrzydła (standard)	12m/min	12m/min
Max ciężar skrzydła -standard**	4000N (≈400kg)	6000N (≈600kg)
Moduł koła zębatego (szybko)	4mm (18 zębów)	4mm (18 zębów)
Prędkość skrzydła (szybko)	15,5m/min	15,5m/min
Max ciężar skrzydła-szybko**	3000N (≈300kg)	3600N (≈360kg)
Max moment obrotowy:	20Nm	30Nm
Reakcja na uderzenie	Elektroniczny ogranicznik momentu obrotowego	Elektroniczny ogranicznik momentu obrotowego
Smarowanie	Smar stały	Smar stały
Sterowanie ręczne	Mechaniczne odblokowanie dźwigni	Mechaniczne odblokowanie dźwigni
Rodzaj pracy	intensywne	intensywne
Baterie rezerwowe (opcja)	2 baterie 12V 1, 2Ah	2 baterie 12V 1, 2Ah
Warunki otoczenia	od -20°C do +55°C	od -20°C do +55°C
Stopień ochrony	IP44	IP44
Hałas	<70dB(A)	<70dB(A)
Ciężar operacyjny:	7kg (≈70N)	7kg (≈70N)
Wymiary	Zobacz Fig. I	Zobacz Fig. I
CONTROL UNIT		
Izolacja sieci/niskiego napięcia	> 2MΩ 500V ---	
Temperatura pracy	-20 / +55°C	
Zabezpieczenie termiczne	Oprogramowanie	
Sztywność dielektryczna	sieć/bt 3750V~ na 1 minutę	
Zasilanie obwodów dodatkowych	24V~ (0,5 A pobór max) 24V~ safe	
AUX 0	Styk zasilany 24V~ N.O. (1A max)	
AUX 3	Styk N.O. (24V~/1A max)	
Bezpieczniki	Fig. G	
Wbudowany radiodiodni Rolling-Code	częstotliwość 433.92MHz	
Ustawianie parametrów i opcji	Wyświetlacz LCD / cyfrowy programator uniwersalny	
Il. kombinacji	4 miliardy	
Max liczba poleceń radiowych w pamięci	63	

(\*) Specjalne wartości napięcia zasilania dostępne na życzenie.

\*\* Nie przewidziano wymiarów minimalnych ani maksymalnych dla części sterowanej, którą można wykorzystać

Stosowane wersje nadajników:

Wszystkie nadajniki ROLLING CODE kompatybilne z



## 3) UŁOŻENIE PRZEWODÓW Fig. A

Przygotować instalację elektryczną w oparciu o przepisy obowiązujące dla instalacji elektrycznych CEI 64-8, IEC364, porozumienie HD384 oraz inne normy krajowe.

## 4) PRZYGOTOWANIE DO ZAMOCOWANIA SILNIKA Fig.B

- Przygotować wykop, w którym zabetonowane zostaną śruby kotwiące płyty mocującej zespołu reduktora, przestrzegając wartości przedstawionych na Fig.B.

## 5) ZDEJMOWANIE OSŁONY Fig. C

- Wykręcić obie specjalne śruby frontowe (FIG. C - rif.1).
- Popchnąć, tak jak pokazano na rysunku (FIG.C - rif.2 - rif.3) i odczepić osłonę z obu elementów przytrzymujących z tyłu (FIG.C - rif.3A e FIG.C - rif.3B).
- Podnieść osłonę (FIG.C - rif.4).

## 6) MONTAŻ SILNIKA Fig.D

### 7) MONTAŻ ELEMENTÓW NAPĘDOWYCH Fig.E- E1

Zalecane typy zębatek (Rys. J)

### 8) CENTROWANIE ZĘBATKI WZGLĘDEM KOŁA ZĘBATEGO Fig.K - L1 - M

**ZAGROŻENIE** – czynność spawania może zostać wykonana tylko przez kompetentną osobę, wyposażoną we wszelkie urządzenia ochrony osobistej (Fig. L).

### 9) MOCOWANIE WSPORNIKÓW KRAŃCOWYCH FIG. F

Mocowanie wyłączników krańcowych:

- Wspornik wyłączników krańcowych przymocować do zębatego w sposób pokazany na rysunku FIG. F ad. 1.
- Skrzynkę magnetycznych wyłączników krańcowych przymocować do wspornika wyłączników za pomocą dostarczonych śrub i nakrętek, w sposób pokazany na rysunku F ad. 2 - F ad. 3.
- Wspornik wyłączników krańcowych przymocować do zębatego wkręcając dwie śruby frontowe, dostarczane w komplecie, FIG. F ad. 4. Do zębatek CVZ i CVZ-S zastosować elementy dystansowe, tak jak pokazano na rysunku FIG. J ad. 1.

Prawy wyłącznik krańcowy:

• Prawy wyłącznik krańcowy, oznaczony jako "R", przymocować zwracając uwagę na zachowanie maksymalnej odległości między skrzynką magnetycznych wyłączników krańcowych a zespołem wyłączników krańcowych, RYS. F.

Lewy wyłącznik krańcowy:

• Lewy wyłącznik krańcowy, oznaczony jako "L", przymocować zwracając uwagę na zachowanie maksymalnej odległości między skrzynką magnetycznych wyłączników krańcowych a zespołem wyłączników krańcowych, RYS. F.

Uwaga: Podczas zmiany konfiguracji logiki otwierania prawo/lewo nie zamieniać wsporników wyłączników krańcowych.

## 10) OGRANICZNIKI Fig.N

**ZAGROŻENIE** – Bramę należy wyposażyć w ograniczniki mechaniczne zarówno po stronie otwierania jak i zamykania, aby uniemożliwić wysunięcie się bramy z górnej prowadnicy. Ograniczniki należy dokładnie przymocować do ziemi, kilka centymetrów ponad punktem ogranicznika elektrycznego.

Uwaga: listwę stykową N1 należy zainstalować w taki sposób, aby nie aktywowały jej mechaniczne ograniczniki ruchu.

## 11) ODBLOKOWANIE RĘCZNE (Zobacz INSTRUKCJA OBSŁUGI -FIG.3-).

Uwaga Nie popychać NA SIŁĘ skrzydła bramy, ale PODTRZYMYWAĆ je podczas trwania całego manewru.

## 12) PODŁĄCZENIE SKRZYŃKI ZACISKOWEJ Fig. G - P

Po przełożeniu odpowiednich kabli elektrycznych w kanałach i zamocowaniu poszczególnych elementów automatu w przeznaczonych do tego punktach, przechodzi się do ich podłączenia zgodnie ze wskazówkami i schematami przedstawionymi w relatywnych instrukcjach obsługi. Kabel sieciowy należy zamocować w odpowiednim zacisku kablowym (RYS. P-ad. P1) i w przepuście (RYS. P-ad. P2), przewód ochronny (uziemiający) izolacyjną osłonką koloru żółto-zielonego należy podłączyć do odpowiedniego mocowania (RYS. P-ad. S), przewody najniższego napięcia należy przeciągnąć przez odpowiedni przepust (RYS. P ad. P3).

**OSTRZEŻENIE** – Podczas prowadzenia okablowania oraz podczas czynności instalacyjnych należy stosować się do wymogów obowiązujących norm oraz do zasad wiedzy technicznej. Przewody zasilane napięciami o różnej wartości powinny być fizycznie od siebie oddzielone lub odpowiednio izolowane dodatkową izolacją o grubości co najmniej 1 mm.

Przewody należy dodatkowo umocować w pobliżu zacisków, na przykład za pomocą chomać. Wszystkie kable połączeniowe powinny być umieszczone w odpowiedniej odległości od radiatora.

**12.1) STEROWANIE LOKALNE RYS. G**  
**NACIŚNIĘCIE PRZYCIŚKU + KIEDY WYŚWIETLACZ JEST ZGASZONY POWODUJE WYDANIE POLECENIA OTWARCIA (OPEN), A PRZYCIŚKU - ZAMKNIĘCIA (CLOSE). KOLEJNE NACIŚNIĘCIE PRZYCIŚKÓW PODCZAS RUCHU AUTOMATU ZATRZYMUJE GO (STOP).**

## 13) URZĄDZENIA ZABEZPIEZAJĄCE

Uwaga: stosować wyłącznie takie urządzenia zabezpieczające, które odbierają sygnał bez przeszkód.

### 13.1) URZĄDZENIA ZWERYFIKOWANE FIG. U

13.2) PODŁĄCZENIE 1 PARY FOTOKOMÓREK NIESKONTROLOWANYCH RYS. H1

13.3) PODŁĄCZENIE 1 PARY FOTOKOMÓREK SKONTROLOWANYCH RYS. H2

## 14) DOSTĘP DO MENU UPROSZCZONEGO: RYS. I

### 14.1) DOSTĘP DO MENU: FIG. 2

14.2) MENU PARAMETRÓW (P-R-R) (TABELA "A" PARAMETRY)

14.3) MENU LOGIKI (L-O-U) (TABELA "B" LOGIKI)

## INSTRUKCJA INSTALACYJNA

	Zacisk	Definicja	Opis
Zasilanie	L	FAZA	Zasilanie jednofazowe 220-230V 50/60 Hz*
	N	NEUTRALNY	
	JP31	TRANSF. PIERW.	Podłączenie transformatora pierwotnego, 220-230V
	JP32		
	JP13	SEC TRASF	Zasilanie karty: 24V~ Transformator wtórny
Silnik	10	MOT +	Podłączenie silnika .
	11	MOT -	
Aux	20	AUX 0 - STYK ZASILANY 24V (N.O.) (1A MAX)	Wyjście konfigurowane AUX 0 - Domyślnie SYGNALIZATOR ŚWIETLNY, 2. KANAŁ RADIOWY/ KONTROLKA OTWARTEJ BRAMY SCA/ Przycisk OŚWIETLENIA ZEWNĘTRZNEGO / Przycisk OŚWIETLENIA STREFOWEGO/ OŚWIETLENIE SCHODÓW / ALARM OTWARCIA BRAMY / SYGNALIZATOR ŚWIETLNY / ZAMEK ELEKTRYCZNY Z WYZWALANYM RYGLEM / ZAMEK ELEKTRYCZNY Z MAGNESEM / SERWIS / SYGNALIZATOR ŚWIETLNY I SERWIS. Patrz tabela "Konfiguracja wyjść AUX".
	21		
	26	AUX 3 - STYK BEZNAPIĘCIOWY (N.O.) (Max 24V 1A)	Wyjście konfigurowane AUX 3 - Domyślnie wyjście 2. KANAŁU RADIOWEGO 2. KANAŁ RADIOWY/ KONTROLKA OTWARTEJ BRAMY SCA/ Przycisk OŚWIETLENIA ZEWNĘTRZNEGO / Przycisk OŚWIETLENIA STREFOWEGO/ OŚWIETLENIE SCHODÓW / ALARM OTWARCIA BRAMY / SYGNALIZATOR ŚWIETLNY / ZAMEK ELEKTRYCZNY Z WYZWALANYM RYGLEM / ZAMEK ELEKTRYCZNY Z MAGNESEM / SERWIS / SYGNALIZATOR ŚWIETLNY I SERWIS. Patrz tabela "Konfiguracja wyjść AUX".
	27		
Wyłączniki krańcowe	JP10	Wyłączniki krańcowe	Podłączenie zespołu krańcowego
Zasilanie obwodów dodatkowych	50	24V-	Wyjście zasilania akcesoriów.
	51	24V+	
	52	24 Vsafe+	Wyjście zasilania zabezpieczeń zweryfikowanych (fotokomórka nadawcza lub nadajnik czułej listwy). Wyjście aktywne tylko podczas wykonywania cyklu.
Przyciski sterownicze	60	Moduł wspólny	Moduł wspólny wejść IC 1 oraz IC 2
	61	IC 1	"Wejście sterowania z możliwością konfiguracji 1 (N.O.) - Domyślnie START E. START E / START I / OPEN / CLOSE / PED / TIMER / TIMER PED Należy oprzeć się na danych z tabeli "Konfiguracja wejść sterowania".
	62	IC 2	Wejście sterowania z możliwością konfiguracji 2 (N.O.) - Domyślnie PED. START E / START I / OPEN / CLOSE / PED / TIMER / TIMER PED Należy oprzeć się na danych z tabeli "Konfiguracja wejść sterowania".
Zabezpieczenia	70	Moduł wspólny	Moduł wspólny wejść STOP, SAFE 1 i SAFE 2
	71	STOP	To polecenie przerywa cykl. (N.C.) Jeżeli nie jest używane, zostawić mostek założony.
	72	SAFE 1	Wejście bezpieczeństwa z możliwością konfiguracji 1 (N.C.) - Domyślnie PHOT. PHOT / PHOT TEST / PHOT OP / PHOT OP TEST / PHOT CL / PHOT CL TEST / BAR / BAR TEST / BAR 8K2 / BAR OP / BAR OP TEST / BAR 8K2 OP / BAR CL / BAR CL TEST / BAR 8K2 CL Należy oprzeć się na danych z tabeli "Konfiguracja wejść bezpieczeństwa".
	73	FAULT 1	Wejście weryfikacji zabezpieczeń podłączonych do SAFE 1.
	74	SAFE 2	Wejście bezpieczeństwa z możliwością konfiguracji 2 (N.C.) - Domyślnie BAR. PHOT / PHOT TEST / PHOT OP / PHOT OP TEST / PHOT CL / PHOT CL TEST / BAR / BAR TEST / BAR 8K2 / BAR OP / BAR OP TEST / BAR 8K2 OP / BAR CL / BAR CL TEST / BAR 8K2 CL Należy oprzeć się na danych z tabeli "Konfiguracja wejść bezpieczeństwa".
	75	FAULT 2	Wejście weryfikacji zabezpieczeń podłączonych do SAFE 2.
Antena	Y	ANTENA	Wejście anteny.
	#	SHIELD	Należy stosować antenę dosztywnioną do 433MHz. Do połączenia Antena-Odbiornik należy używać kabla współosiowego RG58. Obecność elementów metalowych w kontakcie z anteną może zakłócać odbiór fal radiowych. Jeżeli nadajnik ma słaby zasięg, przestawić antenę w bardziej odpowiednim miejscu.

## Konfiguracja wyjść AUX

Logika Aux= 0 - Wyjście 2-GO KANAŁU RADIOWEGO.

Podczas aktywacji 2-go kanału radiowego styk pozostaje zamknięty przez 1 s.

Logika Aux= 1 - Wyjście KONTROLKI OTWARTEJ BRAMY SCA.

Styk pozostaje zamknięty podczas otwierania i kiedy skrzydło jest otwarte, miga podczas zamykania, otwarty kiedy skrzydło jest zamknięte.

Logika Aux= 2 - Wyjście sterowania OŚWIETLENIEM WEWNĘTRZNYM.

Styk jest zamknięty przez 90 sekund po ostatnim cyklu.

Logika Aux= 3 - Wyjście sterowania OŚWIETLENIEM STREFOWYM.

Styk jest zamknięty przez cały czas trwania cyklu.

Logika Aux= 4 - Wyjście OŚWIETLENIA SCHODÓW.

Styk pozostaje zamknięty przez 1 sekundę na początku cyklu.

Logika Aux= 5 - Wyjście ALARMU OTWARCIA BRAMY.

Styk pozostaje zamknięty, jeżeli skrzydło pozostaje otwarte przez czas dwa razy dłuższy niż ustawiony czas automatycznego zamykania TCA.

Logika Aux= 6 - Wyjście SYGNALIZATORA ŚWIETLNEGO.

Styk pozostaje zamknięty podczas ruchu skrzydła.

Logika Aux= 7 - Wyjście zamka ELEKTRYCZNEGO Z WYZWALANYM RYGLEM.

Styk pozostaje zamknięty przez 2 sekundy podczas każdego otwarcia.

Logika Aux= 8 - Wyjście zamka ELEKTRYCZNEGO Z MAGNESEM.

Styk pozostaje zamknięty jeżeli brama jest zamknięta.

Logika Aux= 9 - Wyjście SERWIS.

Kiedy zostaje osiągnięta wartość zaprogramowana w parametrze Serwis, styk pozostaje zamknięty, co sygnalizuje konieczność przeprowadzenia serwisu.

Logika Aux= 10 - Wyjście SYGNALIZATOR ŚWIETLNY I SERWIS.

Styk pozostaje zamknięty podczas ruchu skrzydła. Kiedy zostaje osiągnięta wartość zaprogramowana w parametrze Serwis, po zakończeniu cyklu, kiedy skrzydło jest zamknięte, styk 4-krotnie zamyka się na 10 s i otwiera się na 5 s, co sygnalizuje konieczność przeprowadzenia serwisu.

**Uwaga: Jeżeli żadne wyjście nie jest skonfigurowane jako Wyjście 2. kanału radiowego, 2. kanał radiowy steruje otwarciem przejścia dla pieszych.**

## Konfiguracja wejść sterowania

Logika IC= 0 - Wejście skonfigurowane jako Start E. Działanie wg Logiki 5ŁEP-bŸ-5ŁEP ΠουΕΠηŁ. Sterowanie semaforem przez start zewnętrzny.

Logika IC= 1 - Wejście skonfigurowane jako Start I. Działanie wg Logiki 5ŁEP-bŸ-5ŁEP ΠουΕΠηŁ. Sterowanie semaforem przez start wewnętrzny.

Logika IC= 2 - Wejście skonfigurowane jako Open.

To polecenie powoduje otwarcie bramy. Jeżeli wejście jest zamknięte, skrzydła pozostają otwarte aż do otworzenia styku. Jeżeli styk jest otwarty, urządzenie zamyka się po upływie Czasu Automatycznego Zamykania TCA (jeżeli ta funkcja została aktywowana).

Logika IC= 3 - Wejście skonfigurowane jako Close.

To polecenie powoduje wykonanie zamknięcia

Logika IC= 4 - Wejście skonfigurowane jako Ped.

To polecenie powoduje częściowe otwarcie przejścia dla pieszych. Działanie wg Logiki 5ŁEP-bŸ-5ŁEP ΠουΕΠηŁ

Logika IC= 5 - Wejście skonfigurowane jako Timer.

Działanie analogiczne do otwierania, lecz zamykanie jest wykonywane również w przypadku przerwy w zasilaniu sieciowym.

Logika IC= 6 - Wejście skonfigurowane jako Timer Ped.

To polecenie powoduje częściowe otwarcie przejścia dla pieszych. Jeżeli wejście jest zamknięte, skrzydło pozostaje otwarte aż do otworzenia styku. Jeżeli wejście jest zamknięte i naciśnięty zostanie przycisk Start E, Start I lub Open, wykonywany jest cykl kompletny a następnie urządzenie otwiera przejście dla pieszych. Zamykanie jest zapewnione również w przypadku braku zasilania sieciowego.

# INSTRUKCJA INSTALACYJNA

D811980 00101\_13

## Konfiguracja wejść bezpieczeństwa

<p>Logika SAFE= 0 - Wejście skonfigurowane jako Phot, fotokomórka niezwyfikowanych (*) (Fig. U, ad. 1)                  Umożliwia podłączenie urządzeń, które nie są wyposażone w dodatkowy styk weryfikacyjny. W przypadku przecięcia linii foto, fotokomórki są aktywne zarówno podczas otwierania, jak i zamykania. Przecięcie linii foto podczas zamykania odwraca kierunek ruchu tylko po odsonięciu fotokomórki. Jeżeli nie jest używane, zostawić mostek założony.</p>
<p>Logika SAFE= 1 - Wejście skonfigurowane jako Phot test, fotokomórka zwyfikowana. (Fig. U, ad. 2).                  Aktywuje weryfikację fotokomórek na początku cyklu. W przypadku przecięcia linii foto, fotokomórki są aktywne zarówno podczas otwierania, jak i zamykania. Przecięcie linii foto podczas zamykania odwraca kierunek ruchu tylko po odsonięciu fotokomórki.</p>
<p>Logika SAFE= 2 - Wejście skonfigurowane jako Phot op, fotokomórka aktywna tylko podczas otwierania niezwyfikowanych (*) (Fig. U, ad. 1)                  Umożliwia podłączenie urządzeń, które nie są wyposażone w dodatkowy styk weryfikacyjny. W przypadku przecięcia linii foto, wyłącza działanie fotokomórki podczas zamykania. Podczas otwierania blokuje ruch na czas przecięcia linii foto. Jeżeli nie jest używane, zostawić mostek założony.</p>
<p>Logika SAFE= 3 - Wejście skonfigurowane jako Phot op test, zwyfikowana fotokomórka aktywna tylko podczas otwierania (Fig. U, ad. 2).                  Aktywuje weryfikację fotokomórek na początku cyklu. W przypadku przecięcia linii foto, wyłącza działanie fotokomórki podczas zamykania. Podczas otwierania blokuje ruch na czas przecięcia linii foto.</p>
<p>Logika SAFE= 4 - Wejście skonfigurowane jako Phot cl, fotokomórka aktywna tylko podczas zamykania niezwyfikowanych (*) (Fig. U, ad. 1)                  Umożliwia podłączenie urządzeń, które nie są wyposażone w dodatkowy styk weryfikacyjny. W przypadku przecięcia linii foto, wyłącza działanie fotokomórki podczas otwierania. Podczas zamykania natychmiast odwraca kierunek ruchu. Jeżeli nie jest używane, zostawić mostek założony.</p>
<p>Logika SAFE= 5 - Wejście skonfigurowane jako Phot cl test, zwyfikowana fotokomórka aktywna tylko podczas zamykania (Fig. U, ad. 2).                  Aktywuje weryfikację fotokomórek na początku cyklu. W przypadku przecięcia linii foto, wyłącza działanie fotokomórki podczas otwierania. Podczas zamykania natychmiast odwraca kierunek ruchu.</p>
<p>Logika SAFE= 6 - Wejście skonfigurowane jako Bar, czuła listwa niezwyfikowanych (*) (Fig. U, ad. 3)                  Umożliwia podłączenie urządzeń, które nie są wyposażone w dodatkowy styk weryfikacyjny. To polecenie odwraca kierunek ruchu na 2 sek. Jeżeli nie jest używane, zostawić mostek założony.</p>
<p>Logika SAFE= 7 - Wejście skonfigurowane jako Bar, czuła listwa zwyfikowana (Fig. U, ad. 4).                  Aktywuje weryfikację czułych listewek na początku cyklu. To polecenie odwraca kierunek ruchu na 2 sek.</p>
<p>Logika SAFE= 8 - Wejście skonfigurowane jako Bar 8k2 (Fig. U, ad. 5). Wejście dla listwy rezystancyjnej 8K2.                  To polecenie odwraca kierunek ruchu na 2 sek.</p>
<p>Logika SAFE=9 Wejście skonfigurowane jako Bar op, listwa krawędziowa z odwróceniem aktywna tylko podczas otwierania, jeżeli zostanie aktywowana podczas zamykania wykona zatrzymanie automatyki (STOP) (Fig.D, ad. 3).                  Umożliwia podłączenie urządzeń, które nie są wyposażone w dodatkowy styk weryfikacyjny. Zadziałanie podczas otwierania odwraca kierunek ruchu na 2 sek. Zadziałanie podczas zamykania powoduje zatrzymanie. W przypadku nieuzywania zostawić mostek założony.</p>
<p>Logika SAFE=10 Wejście skonfigurowane jako Bar op test, listwa krawędziowa zwyfikowana z odwróceniem aktywna tylko podczas otwierania, jeżeli zostanie aktywowana podczas zamykania wykona zatrzymanie automatyki (STOP) (Fig.D, ad. 4).                  Aktywuje weryfikację czułych listewek na początku cyklu. Zadziałanie podczas otwierania odwraca kierunek ruchu na 2 sek. Zadziałanie podczas zamykania powoduje zatrzymanie.</p>
<p>Logika SAFE=11 Wejście skonfigurowane jako Bar 8k2 op, listwa 8k2 z odwróceniem aktywna tylko podczas otwierania, jeżeli zostanie aktywowana podczas zamykania wykona zatrzymanie automatyki (STOP) (Fig.D, ad. 5).                  Zadziałanie podczas otwierania odwraca kierunek ruchu na 2 sek. Zadziałanie podczas zamykania powoduje zatrzymanie.</p>
<p>Logika SAFE=12 Wejście skonfigurowane jako Bar cl, listwa krawędziowa z odwróceniem aktywna tylko podczas otwierania, jeżeli zostanie aktywowana podczas zamykania wykona zatrzymanie automatyki (STOP) (Fig.D, ad. 3).                  Umożliwia podłączenie urządzeń, które nie są wyposażone w dodatkowy styk weryfikacyjny. Zadziałanie podczas zamykania odwraca kierunek ruchu na 2 sek. Zadziałanie podczas otwierania powoduje zatrzymanie. Jeżeli nie jest używane, zostawić mostek założony.</p>
<p>Logika SAFE=13 Wejście skonfigurowane jako Bar cl test, listwa krawędziowa zwyfikowana z odwróceniem aktywna tylko podczas otwierania, jeżeli zostanie aktywowana podczas zamykania wykona zatrzymanie automatyki (STOP) (Fig.D, ad. 4).                  Aktywuje weryfikację czułych listewek na początku cyklu. Zadziałanie podczas zamykania odwraca kierunek ruchu na 2 sek. Zadziałanie podczas otwierania powoduje zatrzymanie.</p>
<p>Logika SAFE=14 Wejście skonfigurowane jako Bar 8k2 cl, listwa 8k2 z odwróceniem aktywna tylko podczas otwierania, jeżeli zostanie aktywowana podczas zamykania wykona zatrzymanie automatyki (STOP) (Fig.D, ad. 5).                  Zadziałanie podczas zamykania odwraca kierunek ruchu na 2 sek. Zadziałanie podczas otwierania powoduje zatrzymanie.</p>

**(\*) Jeżeli są instalowane urządzenia typu „D” (w myśl normy EN12453), połączone bez wykonania weryfikacji, należy zalecić ich obowiązkowe serwisowanie co najmniej raz na pół roku.**

### 14.4) MENU RADIO (RAD ID) (TABELA "C" RADIO)

**- WAŻNA UWAGA: OZNACZYĆ PIERWSZY WPROWADZONY DO PAMIĘCI NADAJNIK SPECJALNYM SYMBOLEM (MASTER).**

W przypadku programowania ręcznego pierwszy nadajnik przydziela KLUCZOWY KOD ODBIORNIKA, który jest potrzebny do następnego klonowania radionadajników. Wbudowany odbiornik Clonix posiada ponadto kilka ważnych, zaawansowanych funkcji:

- Klonowanie nadajnika master (rolling-code lub kodu stałego).
- Klonowanie w celu wymiany nadajników wprowadzonych do odbiornika.
- Zarządzanie bazą danych nadajników.
- Zarządzanie wszystkimi odbiornikami.

Aby poznać sposób wykorzystywania funkcji zaawansowanych, należy zapoznać się z instrukcją obsługi uniwersalnego programatora cyfrowego oraz z ogólnymi informacjami na temat programowania odbiorników.

### 14.5) MENU DOMYŚLNE (DEFAULT)

Przywraca Domyślne ustawienia centrali. Po zresetowaniu konieczne jest wykonanie ponownego ustawienia automatycznego.

### 14.6) MENU JĘZYKA (LANGUAGE)

Umożliwia ustawienie języka programatora z wyświetlaczem.

### 14.7) MENU USTAWIANIA AUTOMATYCZNEGO (AUTOSÉT)

Aby uzyskać lepsze wyniki, zaleca się wykonanie automatycznego ustawiania (autoset) z wyłączonymi silnikami (nie rozgrzanymi zbyt dużą ilością wykonanych jeden po drugim cyklach).

- Przejdź do odpowiedniego menu i włącz ustawianie automatyczne.
- Po wciśnięciu przycisku OK wyświetlany jest komunikat „... ..”; centrala steruje cyklem otwierania, po którym następuje cykl zamykania, podczas którego automatycznie ustawiana jest minimalna siła niezbędna do poruszenia skrzydła. Liczba cykli niezbędnych do przeprowadzenia procedury ustawienia automatycznego wynosi od 1 do 3.

Podczas tej fazy nie przecinać linii foto oraz nie używać przycisków START, STOP i wyświetlacza. Jednoczesne naciśnięcie przycisków + i - podczas tej fazy ruchu blokuje automat i powoduje wyjście z trybu automatycznego ustawiania (autoset) oraz wyświetlenie komunikatu KO.

Po zakończeniu tej operacji centrala sterownicza automatycznie ustawia optymalne wartości siły. Należy je sprawdzić i ewentualnie zmienić tak jak opisano przy instrukcji programowania.

**UWAGA!! Sprawdzić, czy wartość siły uderzenia zmierzona w miejscach przewidzianych w normie EN12445 jest mniejsza niż podano w normie EN 12453. Siłę uderzenia można zredukować przy pomocy odształcających się listewek.**

**Uwaga!! Podczas automatycznego ustawiania funkcja wykrywania przeszkód jest nieaktywna; instalator powinien kontrolować ruch automatu i pilnować, aby żadne osoby nie zbliżyły się do obszaru roboczego automatu, oraz aby w tym obszarze nie znajdowały się żadne przedmioty.**

### 14.8) KOLEJNOŚĆ CZYNNOŚCI KONTROLNIKI MONTAŻU

1. Wykonać cykl AUTOMATYCZNEGO USTAWIANIA (AUTOSÉT) (\*\*)
2. Sprawdzić siły uderzenia: jeżeli mieszczą się w dozwolonych limitach (\*\*), przejść do punktu 10, w przeciwnym razie
3. Dostosować ewentualnie parametry prędkości i czułości (siły): zob. tabela parametrów.
4. Ponownie sprawdzić siły uderzenia: jeżeli mieszczą się w dozwolonych limitach (\*\*),

przejdź do punktu 10, w przeciwnym razie

5. Założyć listwę amortyzującą
6. Ponownie sprawdzić siły uderzenia: jeżeli mieszczą się w dozwolonych limitach (\*\*), przejść do punktu 10, w przeciwnym razie
7. Założyć urządzenia zabezpieczające reagujące na nacisk lub elektroczułe (np. listwa krawędziowa) (\*\*).
8. Ponownie sprawdzić siły uderzenia: jeżeli mieszczą się w dozwolonych limitach (\*\*), przejść do punktu 10, w przeciwnym razie
9. Włączyć napęd tylko w trybie ręcznym z przytrzymaniem przycisku.
10. Upewnić się, iż wszystkie urządzenia wykrywające obiekty w obszarze cyklu działają prawidłowo

(\*) Przed wykonaniem automatycznego ustawiania należy się upewnić, iż wszystkie czynności montażowe i zabezpieczenia zostały wykonane prawidłowo, w sposób opisany w ostrzeżeniach dot. instalacji w instrukcji napędu.

(\*\*) W zależności od wyniku analizy ryzyka może się okazać konieczne zastosowanie czułych zabezpieczeń.

### 14.9) MENU STATYSTYKI (STAT)

Umożliwia wyświetlenie wersji karty, całkowitej liczby cykli (wyrażanej w setkach), liczby wpisanych do pamięci pilotów radiowych oraz ostatnich 30 błędów (pierwsze 2 cyfry pokazują pozycję, ostatnie 2 kod błędu). Błąd 01 jest błędem najnowszym.

### 14.10) MENU HASŁO (PASSWORD)

Umożliwia ustawienie hasła do programowania karty za pomocą sieci U-link. Jeżeli "POZIOM OCHRONY" jest ustawiony na 1, 2, 3, 4, zadane zostaje wejście do menu programowania. Po 10 nieudanych próbach dostępu, przed ponownym ponowieniem prób należy odczekać 3 minuty. W tym czasie, każda próba dostępu powoduje wyświetlenie komunikatu „BLOC”. Domyślne hasło to 1234.

### 15) PODŁĄCZENIE DO KARTY ROZSZERZEŃ I Z UNIWERSALNYM PROGRAMATOREM CYFROWYM WERSJA > V1.40 (Fig. Q)

Zapoznać się z informacjami podanymi w odpowiedniej instrukcji.

**UWAGA! Nieprawidłowe ustawienie może spowodować obrażenia osób lub zwierząt, albo uszkodzenie przedmiotów.**

### 16) MODUŁY OPCJONALNE U-LINK

Patrz instrukcje obsługi modułów U-link.

### 16.1) SKRZYDŁA PRZESUWNE ROZSUWANE (Rys. R)

Należy zapoznać się z instrukcją obsługi modułów U-link. UWAGA: Na karcie Slave, wejście Listwa (Listwa / Test listwy / Listwa 8k2) należy skonfigurować wyłącznie na SAFE2.

### 17) ODWRÓCENIE KIERUNKU OTWIERANIA (Rys. S)

### 18) RESETOWANIE DO USTAWIEŃ FABRYCZNYCH (Rys. T)

**OSTROŻNIE: resetuje centralę do wartości ustawionych fabrycznie i kasuje wszystkie zapisane w pamięci piloty radiowe.**

**OSTROŻNIE!** Nieprawidłowe zaprogramowanie może spowodować obrażenia osób lub zwierząt, albo szkody rzeczowe.

- Odciąć zasilanie karty (Rys. T ad. 1)
- Otworzyć wejście Stop i jednocześnie nacisnąć przyciski - i OK (Rys. T ad. 2)
- Włączyć zasilanie karty (Rys. T ad. 3)
- Na ekranie wyświetla się komunikat RST. W ciągu 3 s potwierdzić naciskając przycisk OK (Rys. T ad. 4)
- Począć na zakończenie procedury (Rys. T ad. 5)
- Procedura zakończona (Rys. T ad. 6)

## INSTRUKCJA INSTALACYJNA

TABELA "A" - MENU PARAMETRY - (PRR-RR)

Parametr	Min.	Max.	Domyślnie	Ustawienia osobiste	Definicja	Opis
tCR	0	120	10		Czas automatycznego zamknięcia [s]	Czas oczekiwania przed wykonaniem automatycznego zamknięcia.
tRFLGht. cLRt	1	180	40		Czas opuszczenia strefy semafora [s]	Czas opuszczenia danej strefy przez pojazdy, których ruch reguluje semafor.
oPd ISŁoŁd	1(***)	50	10		Odcinek spowalniania ruchu podczas otwierania [%]	Odcinek spowalniania ruchu silnika/silników podczas otwierania, wyrażony w procentowej części całkowitego odcinka ruchu. UWAGA: Po zmodyfikowaniu parametru należy wykonać kompletny, niczym nieprzerwany cykl roboczy. <b>UWAGA: jeżeli na wyświetlaczu pokazywany jest komunikat "SET", wykrywanie przeszkód jest nieaktywne.</b>
cLd ISŁoŁd	1(***)	50	10		Odcinek spowalniania ruchu podczas zamykania [%]	Odcinek spowalniania ruchu silnika/silników podczas zamykania, wyrażony w procentowej części całkowitego odcinka ruchu. UWAGA: Po zmodyfikowaniu parametru należy wykonać kompletny, niczym nieprzerwany cykl roboczy. <b>UWAGA: jeżeli na wyświetlaczu pokazywany jest komunikat "SET", wykrywanie przeszkód jest nieaktywne.</b>
d ISŁdEcEL	0	50	15		Odcinek zmniejszania prędkości [%]	Odcinek zmniejszania prędkości silnika/silników (przejście od prędkości roboczej do prędkości spowalniania ruchu) zarówno podczas otwierania, jak i zamykania, wyrażony w procentowej części całkowitego odcinka ruchu. <b>UWAGA: Po zmodyfikowaniu parametru należy wykonać kompletny, niczym nieprzerwany cykl roboczy.</b> <b>UWAGA: jeżeli na wyświetlaczu pokazywany jest komunikat "SET", wykrywanie przeszkód jest nieaktywne.</b>
PRRt iRL oPEr InG	10	99	20		Otwieranie częściowe [%]	Szerokość otwarcia częściowego wyrażona procentowo w stosunku do otwarcia całkowitego, po naciśnięciu przycisku otwarcia przejścia dla pieszych PED.
oPForcE	1	99	50		Siła skrzydła/skrzydeł podczas otwierania [%]	Siła, z jaką przesuwa się skrzydło/a podczas otwierania. Jest to procentowa wartość siły przekraczająca wartość siły zapisanej podczas ustawiania automatycznego (i następnie aktualizowanej), której przekroczenie powoduje wygenerowanie alarmu z powodu napotkania przeszkody. Ten parametr jest automatycznie ustawiany podczas ustawiania automatycznego.  <b>UWAGA: Ma bezpośredni wpływ na siłę uderzenia: należy sprawdzić, czy przy tak ustawionej wartości parametru zachowane są obowiązujące normy z zakresu bezpieczeństwa (*). W razie potrzeby należy zainstalować zabezpieczenie chroniące przed przygnieceniem (**).</b>
cL5ForcE	1	99	50		Siła skrzydła/skrzydeł podczas zamykania [%]	Siła, z jaką przesuwa się skrzydło/a podczas zamykania. Jest to procentowa wartość siły przekraczająca wartość siły zapisanej podczas ustawiania automatycznego (i następnie aktualizowanej), której przekroczenie powoduje wygenerowanie alarmu z powodu napotkania przeszkody. Ten parametr jest automatycznie ustawiany podczas ustawiania automatycznego.  <b>UWAGA: Ma bezpośredni wpływ na siłę uderzenia: należy sprawdzić, czy przy tak ustawionej wartości parametru zachowane są obowiązujące normy z zakresu bezpieczeństwa (*). W razie potrzeby należy zainstalować zabezpieczenie chroniące przed przygnieceniem (**).</b>
oP5ŁdForcE	1	99	50		Siła skrzydła/skrzydeł podczas otwierania ruchem spowolnionym [%]	Siła z jaką skrzydło/a otwiera/ją się ruchem spowolnionym. Jest to procentowa wartość siły przekraczająca wartość siły zapisanej podczas ustawiania automatycznego (i następnie aktualizowanej), której przekroczenie powoduje wygenerowanie alarmu z powodu napotkania przeszkody. Ten parametr jest automatycznie ustawiany podczas ustawiania automatycznego.  <b>UWAGA: Ma bezpośredni wpływ na siłę uderzenia: należy sprawdzić, czy przy tak ustawionej wartości parametru zachowane są obowiązujące normy z zakresu bezpieczeństwa (*). W razie potrzeby należy zainstalować zabezpieczenie chroniące przed przygnieceniem (**).</b>
cL55ŁdForcE	1	99	50		Siła skrzydła/skrzydeł podczas zamykania ruchem spowolnionym [%]	Siła z jaką skrzydło/a zamyka/ją się ruchem spowolnionym. Jest to procentowa wartość siły przekraczająca wartość siły zapisanej podczas ustawiania automatycznego (i następnie aktualizowanej), której przekroczenie powoduje wygenerowanie alarmu z powodu napotkania przeszkody. Ten parametr jest automatycznie ustawiany podczas ustawiania automatycznego.  <b>UWAGA: Ma bezpośredni wpływ na siłę uderzenia: należy sprawdzić, czy przy tak ustawionej wartości parametru zachowane są obowiązujące normy z zakresu bezpieczeństwa (*). W razie potrzeby należy zainstalować zabezpieczenie chroniące przed przygnieceniem (**).</b>
oP SPEED	15	99	99		Prędkość otwierania [%]	Procentowa wartość maksymalnej prędkości silnika/silników osiąganą podczas otwierania. <b>UWAGA: Po zmodyfikowaniu parametru należy wykonać kompletny, niczym nieprzerwany cykl roboczy.</b> UWAGA: jeżeli na wyświetlaczu pokazywany jest komunikat "SET", wykrywanie przeszkód jest nieaktywne.
cL SPEED	15	99	99		Prędkość zamykania [%]	Procentowa wartość maksymalnej prędkości silnika/silników osiąganą podczas zamykania. <b>UWAGA: Po zmodyfikowaniu parametru należy wykonać kompletny, niczym nieprzerwany cykl roboczy.</b> UWAGA: jeżeli na wyświetlaczu pokazywany jest komunikat "SET", wykrywanie przeszkód jest nieaktywne.
5ŁoŁ SPEED	15	30	25		Prędkość spowalniania [%]	Prędkość pracy silnika/silników podczas otwierania i zamykania w czasie spowalniania ruchu, wyrażona procentową wartością maksymalnej prędkości roboczej. <b>UWAGA: Po zmodyfikowaniu parametru należy wykonać kompletny, niczym nieprzerwany cykl roboczy.</b> UWAGA: Jeżeli na wyświetlaczu pokazywany jest komunikat "SET", wykrywanie przeszkód jest nieaktywne.
5ERŁ ISoŁR- n IE	0	250	0		Programowanie liczby cykli, po wykonaniu których należy przeprowadzić serwisowanie [ w setkach]	Umożliwia ustawienie liczby cykli, po wykonaniu których wyjście AUX skonfigurowane jako Serwis lub Sygnalizator świetlny i serwis sygnalizuje konieczność przeprowadzenia serwisu.

(\*) W państwach Unii Europejskiej w kwestiach wartości granicznej siły należy stosować normę EN12453, natomiast w kwestiach metod pomiarowych normę EN12445.

(\*\*) Siłę uderzenia można zredukować przy pomocy odształcających się listewek.

(\*\*\*) Jeżeli obliczona wartość jest niższa niż 30, zostaje ustawiony na 30 cm.

# INSTRUKCJA INSTALACYJNA

TABELA "B" - MENU LOGIKI - (Łódź)

Logika	Definicja	Domyślnie	Zaznaczyć wykonane ustawienie	Opcje																									
Łódź	Czas Automatycznego Zamykania	0	0	Logika działania nieaktywna																									
			1	Aktywuje automatyczne zamykanie																									
FRSt cŁS	Szybkie zamykanie	0	0	Logika działania nieaktywna																									
			1	Zanim rozpocznie się oczekiwanie na zakończenie ustawionego czasu TCA, zamyka się po 3s po zwolnieniu linii foto.																									
StEP-bY-StEP ΠουΕΠητ	Praca krokowa	0	0	<p>Wejścia skonfigurowane jako Start E, Start I, Ped działają zgodnie z 4-krokową logiką działania.</p> <table border="1" style="margin-left: 20px;"> <thead> <tr> <th colspan="4">ruch krokowy</th> </tr> <tr> <th></th> <th>2 KROKI</th> <th>3 KROKI</th> <th>4 KROKI</th> </tr> </thead> <tbody> <tr> <td>ZAMKNIĘTA</td> <td rowspan="2">OTWIERA</td> <td rowspan="2">OTWIERA</td> <td>OTWIERA</td> </tr> <tr> <td>W TRAKCIE ZAMYKANIA</td> <td>STOP</td> </tr> <tr> <td>OTWARTA</td> <td rowspan="2">ZAMYKA</td> <td>ZAMYKA</td> <td>ZAMYKA</td> </tr> <tr> <td>W TRAKCIE OTWIERANIA</td> <td>STOP + TCA</td> <td>STOP + TCA</td> </tr> <tr> <td>PO ZATRZYMANIU</td> <td>OTWIERA</td> <td>OTWIERA</td> <td>OTWIERA</td> </tr> </tbody> </table>	ruch krokowy					2 KROKI	3 KROKI	4 KROKI	ZAMKNIĘTA	OTWIERA	OTWIERA	OTWIERA	W TRAKCIE ZAMYKANIA	STOP	OTWARTA	ZAMYKA	ZAMYKA	ZAMYKA	W TRAKCIE OTWIERANIA	STOP + TCA	STOP + TCA	PO ZATRZYMANIU	OTWIERA	OTWIERA	OTWIERA
ruch krokowy																													
	2 KROKI	3 KROKI	4 KROKI																										
ZAMKNIĘTA	OTWIERA	OTWIERA	OTWIERA																										
W TRAKCIE ZAMYKANIA			STOP																										
OTWARTA	ZAMYKA	ZAMYKA	ZAMYKA																										
W TRAKCIE OTWIERANIA		STOP + TCA	STOP + TCA																										
PO ZATRZYMANIU	OTWIERA	OTWIERA	OTWIERA																										
			1	<p>Wejścia skonfigurowane jako Start E, Start I, Ped działają zgodnie z 3-krokową logiką działania. Impuls podczas zamykania powoduje odwrócenie kierunku ruchu.</p>																									
			2	<p>Wejścia skonfigurowane jako Start E, Start I, Ped działają zgodnie z 2-krokową logiką działania. Każdy impuls powoduje odwrócenie kierunku ruchu.</p>																									
PrE-RLArΠ	Alarm wstępny	0	0	Migająca lampka zaczyna świecić równocześnie z uruchomieniem silnika/silników.																									
			1	Migająca lampka świeci przez ok. 3 sekundy przed uruchomieniem silnika/silników.																									
hold-to-run	Przytrzymaj przycisk	0	0	Działanie impulsowe.																									
			1	<p>Działanie wymaga obecności człowieka. Wejście 61 jest skonfigurowane jako OPEN UP. Wejście 62 jest skonfigurowane jako CLOSE UP. Cykl jest kontynuowany tak długo, jak długo pozostają wciśnięte przyciski OPEN UP i CLOSE UP.</p> <p> <b>UWAGA: zabezpieczenia są nieaktywne.</b></p>																									
			2	<p>Działanie awaryjne wymagające obecności człowieka. Zazwyczaj działanie typu impulsowego. Jeżeli karta nie wykona testu zabezpieczeń (fotokomórka lub listwa, Er0x) 3 razy pod rząd, aktywowane jest działanie wymagające obecności człowieka (Przytrzymaj przycisk) przez 1 minutę po zwolnieniu przycisków OPEN UP lub CLOSE UP.</p> <p>Wejście 61 jest skonfigurowane jako OPEN UP. Wejście 62 jest skonfigurowane jako CLOSE UP.</p> <p> <b>UWAGA: podczas awaryjnego działania wymagającego obecności człowieka zabezpieczenia są nieaktywne.</b></p>																									
ibL oPEn	Blokuje impulsy podczas otwierania	0	0	Impulsy wejść skonfigurowanych jako Start E, Start I, Ped powodują reakcję podczas otwierania.																									
			1	Impulsy wejść skonfigurowanych jako Start E, Start I, Ped nie powodują reakcji podczas otwierania.																									
* ibL Łódź	Blokuje impulsy w Czasie Automatycznego Zamykania (TCA)	0	0	Impulsy wejść skonfigurowanych jako Start E, Start I, Ped powodują reakcję podczas przerwy czasu TCA.																									
			1	Impulsy wejść skonfigurowanych jako Start E, Start I, Ped nie powodują reakcji podczas przerwy czasu TCA.																									
ibL cŁoSE	Blokuje impulsy podczas zamykania	0	0	Impulsy wejść skonfigurowanych jako Start E, Start I, Ped powodują reakcję podczas zamykania.																									
			1	Impulsy wejść skonfigurowanych jako Start E, Start I, Ped nie powodują reakcji podczas zamykania.																									
Łódź	Funkcja Ice (Lód)	0	0	Próg zadziałania elektronicznego ogranicznika siły pozostaje na ustawionym poziomie.																									
			1	<p>Centralka, przy każdym uruchomieniu, automatycznie kompensuje próg zadziałania alarmu generowanego w przypadku napotkania przeszkody. Sprawdzić, czy wartość siły uderzenia, zmierzonej w punktach przewidzianych normą EN12445 jest niższa od wartości podanej w normie EN 12453. W razie wątpliwości zastosować dodatkowe zabezpieczenia. Ta funkcja jest przydatna w przypadku instalacji pracujących w niskich temperaturach.</p> <p><b>UWAGA: po aktywowaniu tej funkcji należy wykonać cykl ustawiania automatycznego.</b></p>																									
oPEn in oŁhEr d IrEct.	Odwrócenie kierunku ruchu otwierania	0	0	Działanie standardowe (zob. Rys. S, ad. 1).																									
			1	Kierunek otwierania zostaje odwrócony w stosunku do działania standardowego (zob. Rys. S, ad. 2).																									

D811980 00101\_13

## INSTRUKCJA INSTALACYJNA

Logika	Definicja	Domyślnie	Zaznaczyć wykonane ustawienie	Opcje
SAFE 1	Konfiguracja wejścia bezpieczeństwa SAFE 1. 72	0	0	Wejście skonfigurowane jako Phot, fotokomórka.
			1	Wejście skonfigurowane jako Phot test, fotokomórka zweryfikowana.
			2	Wejście skonfigurowane jako Phot op, fotokomórka aktywna tylko podczas otwierania.
			3	Wejście skonfigurowane jako Phot op test, fotokomórka zweryfikowana aktywna tylko podczas otwierania.
SAFE 2	Konfiguracja wejścia bezpieczeństwa SAFE 2. 74	6	4	Wejście skonfigurowane jako Phot cl, fotokomórka aktywna tylko podczas zamykania.
			5	Wejście skonfigurowane jako Phot cl test, fotokomórka zweryfikowana aktywna tylko podczas zamykania.
			6	Wejście skonfigurowane jako Bar, czuła listwa.
			7	Wejście skonfigurowane jako Bar, czuła listwa zweryfikowana.
			8	Wejście skonfigurowane jako Bar 8k2.
			9*	Wejście skonfigurowane jako Bar op, czyli listwa krawędziowa z odwróceniem aktywna tylko podczas otwierania. Podczas zamykania powoduje zatrzymanie ruchu.
			10*	Wejście skonfigurowane jako Bar OP TEST, czyli listwa krawędziowa zweryfikowana z odwróceniem aktywna tylko podczas otwierania. Podczas zamykania powoduje zatrzymanie ruchu.
			11*	Wejście skonfigurowane jako Bar OP 8k2, czyli listwa krawędziowa z odwróceniem aktywna tylko podczas otwierania. Podczas zamykania powoduje zatrzymanie ruchu.
			12*	Wejście skonfigurowane jako Bar CL, czyli listwa krawędziowa z odwróceniem aktywna tylko podczas zamykania. Podczas otwierania powoduje zatrzymanie ruchu.
			13*	Wejście skonfigurowane jako Bar CL TEST, czyli listwa krawędziowa zweryfikowana z odwróceniem aktywna tylko podczas zamykania. Podczas otwierania powoduje zatrzymanie ruchu.
			14*	Wejście skonfigurowane jako Bar CL 8k2, czyli listwa krawędziowa z odwróceniem aktywna tylko podczas zamykania. Podczas otwierania powoduje zatrzymanie ruchu.
ic 1	Konfiguracja wejścia bezpieczeństwa przycisku sterowania IC 1. 61	0	0	Wejście skonfigurowane jako Start E.
			1	Wejście skonfigurowane jako Start I.
			2	Wejście skonfigurowane jako Open.
			3	Wejście skonfigurowane jako Close.
ic 2	Konfiguracja wejścia bezpieczeństwa przycisku sterowania IC 2. 62	4	4	Wejście skonfigurowane jako Ped.
			5	Wejście skonfigurowane jako Timer.
			6	Wejście skonfigurowane jako Timer Przejścia dla Piesznych.
RUH 0	Konfiguracja wyjścia AUX 0. 20-21	6	0	Wyjście skonfigurowane jako 2-gi kanał radiowy.
			1	Wyjście skonfigurowane jako SCA Kontrolka Otwartej Bramy.
			2	Wyjście skonfigurowane jako polecenie zaświecenia Światła Wewnętrznego.
			3	Wyjście skonfigurowane jako polecenie zaświecenia Oświetlenia Strefowego.
			4	Wyjście skonfigurowane jak Oświetlenie schodów.
RUH 3	Konfiguracja wyjścia AUX 3. 26-27	0	5	Wyjście skonfigurowane jak Alarm.
			6	Wyjście skonfigurowane jak Sygnalizator świetlny.
			7	Wyjście skonfigurowane jak Zamek z wyzwalanym rygłem.
			8	Wyjście skonfigurowane jak Zamek z magnesem.
			9	Wyjście skonfigurowane jako Serwis
			10	Wyjście skonfigurowane jako Sygnalizator świetlny i serwis
F iHEd codE	Kod stały	0	0	Odbiornik jest skonfigurowany do pracy w trybie kodu rolling-code. Nie są przyjmowane klony z kodem stałym.
			1	Odbiornik jest skonfigurowany do pracy w trybie kodu stałego. Przyjmowane są klony z kodem stałym.

# INSTRUKCJA INSTALACYJNA

D811980 00101\_13

Logika	Definicja	Domyślne	Zaznaczyć wykonane ustawienie	Opcje
Protect Ion LEuEL	Ustawianie poziomu ochrony	0	0	A - Dostęp do menu programowania nie wymaga podania hasła B - Aktywuje wczytywanie pilotów radiowych drogą radiową. Ten tryb można włączyć z panelu sterowania i nie wymaga dostępu: - Wcisnąć kolejno przycisk ukryty oraz przycisk zwykły (T1-T2-T3-T4) pilota radiowego, który został już wprowadzony do pamięci w trybie zwykłym za pomocą menu sterowania radiowego. - W ciągu 10 s wcisnąć przycisk ukryty oraz przycisk zwykły (T1-T2-T3-T4) pilota, który ma zostać wczytany. Odbiornik wychodzi z trybu programowania po upływie 10 s. W tym czasie można wczytać następne piloty radiowe, powtarzając punkt poprzedni. C - Aktywuje automatyczne wczytywanie klonów drogą radiową. Umożliwia dodanie do pamięci odbiornika klonów wygenerowanych za pomocą automatycznego programatora oraz cykli zaprogramowanych powtórek (replay). D - Aktywuje automatyczne wczytywanie powtórek (replay) drogą radiową. Umożliwia dodanie do pamięci odbiornika zaprogramowanych powtórek (replay). E - Umożliwia modyfikację parametrów karty za pomocą sieci U-link.
			1	A - Dostęp do menu programowania wymaga podania hasła. Domyślne hasło to 1234. Działanie funkcji B - C - D - E pozostaje niezmienione, tak jak w funkcjonowaniu 0.
			2	A - Dostęp do menu programowania wymaga podania hasła. Domyślne hasło to 1234. B - Dezaktywuje wczytywanie pilotów radiowych drogą radiową. C - Dezaktywuje automatyczne wczytywanie klonów drogą radiową. Działanie funkcji D - E zostaje niezmienione, tak jak w funkcjonowaniu 0.
			3	A - Dostęp do menu programowania wymaga podania hasła. Domyślne hasło to 1234. B - Dezaktywuje wczytywanie pilotów radiowych drogą radiową. D - Dezaktywuje automatyczne wczytywanie powtórek (replay) drogą radiową. Działanie funkcji C - E zostaje niezmienione, tak jak w funkcjonowaniu 0.
			4	A - Dostęp do menu programowania wymaga podania hasła. Domyślne hasło to 1234. B - Dezaktywuje wczytywanie pilotów radiowych drogą radiową. C - Dezaktywuje automatyczne wczytywanie klonów drogą radiową. D - Dezaktywuje automatyczne wczytywanie powtórek (replay) drogą radiową. E - Dezaktywuje możliwość modyfikacji parametrów karty za pomocą sieci U-link. Piloty radiowe są zapisywane wyłącznie z użyciem specjalnego menu Radio. WAŻNE: Tak wysoki poziom bezpieczeństwa uniemożliwia dostęp zarówno niepożądanym klonom, jak i blokuje ewentualne zakłócenia radiowe.
SEr iRL Mode	Tryb szeregowy (Określa jak jest skonfigurowana karta w połączeniu sieciowym BFT.)	0	0	SLAVE standard: karta odbiera i przekazuje polecenia/diagnostyka/itp.
			1	MASTER standard: karta przesyła polecenia aktywacyjne (START, OPEN, CLOSE, PED, STOP) do pozostałych kart.
			2	SLAVE skrzydła rozsuwane w sieci lokalnej: karta jest kartą slave w sieci ze skrzydłami rozsuwanymi, bez modułu inteligentnego. (fig. R)
			3	MASTER skrzydła rozsuwane w sieci lokalnej: karta jest kartą master w sieci ze skrzydłami rozsuwanymi, bez modułu inteligentnego. (fig. R)
RdDrESS	Adres	0	[ ___ ]	Określa adres od 0 do 119 karty w połączeniu lokalnej sieci BFT. (zob. podrozdział MODUŁY OPCJONALNE U-LINK)
EHP 11	Konfiguracja wejścia EXPI2 na karcie rozszerzeń wejść/wyjść 1-2	1	0	Wejście skonfigurowane jak przycisk Start E.
			1	Wejście skonfigurowane jak przycisk Start I.
			2	Wejście skonfigurowane jak przycisk Open.
			3	Wejście skonfigurowane jak przycisk Close.
			4	Wejście skonfigurowane jak przycisk Ped.
			5	Wejście skonfigurowane jak przycisk Timer (Zegar).
			6	Wejście skonfigurowane jak przycisk Timer Pedonale (Zegar przejścia dla pieszych).
			7	Wejście skonfigurowane jak zabezpieczenie Phot, fotokomórka.
			8	Wejście skonfigurowane jak zabezpieczenie Phot op, fotokomórka aktywna tylko podczas otwierania.
			9	Wejście skonfigurowane jak zabezpieczenie Phot cl, fotokomórka aktywna tylko podczas zamykania.
			10	Wejście skonfigurowane jak zabezpieczenie Bar, czuła listwa.
			11*	Wejście skonfigurowane jako zabezpieczenie Bar OP, czyli listwa krawędziowa z odwróceniem aktywna tylko podczas otwierania. Podczas zamykania powoduje zatrzymanie ruchu.
			12*	Wejście skonfigurowane jako zabezpieczenie Bar CL, czyli listwa krawędziowa z odwróceniem aktywna tylko podczas zamykania. Podczas otwierania powoduje zatrzymanie ruchu.
13*	Wejście skonfigurowane jak zabezpieczenie Phot test, fotokomórka zweryfikowana. Wejście 3 (EXPI2) karty rozszerzeń wejść/wyjść jest automatycznie przełączane na wejście weryfikacyjne zabezpieczeń, EXPFAULT1.			
14*	Wejście skonfigurowane jak zabezpieczenie Phot test, fotokomórka zweryfikowana aktywna tylko podczas otwierania. Wejście 3 (EXPI2) karty rozszerzeń wejść/wyjść jest automatycznie przełączane na wejście weryfikacyjne zabezpieczeń, EXPFAULT1.			
15*	Wejście skonfigurowane jak zabezpieczenie Phot cl test, fotokomórka zweryfikowana aktywna tylko podczas zamykania. Wejście 3 (EXPI2) karty rozszerzeń wejść/wyjść jest automatycznie przełączane na wejście weryfikacyjne zabezpieczeń, EXPFAULT1.			
16*	Wejście skonfigurowane jak zabezpieczenie Bar, czuła listwa zweryfikowana. Wejście 3 (EXPI2) karty rozszerzeń wejść/wyjść jest automatycznie przełączane na wejście weryfikacyjne zabezpieczeń, EXPFAULT1.			
17*	Wejście skonfigurowane jako zabezpieczenie Bar OP test, czyli listwa krawędziowa zweryfikowana z odwróceniem aktywna tylko podczas otwierania. Podczas zamykania powoduje zatrzymanie ruchu. Wejście 3 (EXPI2) karty rozszerzeń wejść/wyjść jest automatycznie przełączane na wejście weryfikacyjne zabezpieczeń, EXPFAULT1.			
18*	Wejście skonfigurowane jako zabezpieczenie Bar CL test, czyli listwa krawędziowa zweryfikowana z odwróceniem aktywna tylko podczas zamykania. Podczas otwierania powoduje zatrzymanie ruchu. Wejście 3 (EXPI2) karty rozszerzeń wejść/wyjść jest automatycznie przełączane na wejście weryfikacyjne zabezpieczeń, EXPFAULT1.			




## INSTRUKCJA INSTALACYJNA

Logika	Definicja	Domyślnie	Zaznaczyć wykonane ustawienie	Opcje
EHP i2	Konfiguracja wejścia EXPI2 na karcie rozszerzeń wejść/wyjść 1-3	0	0	Wejście skonfigurowane jak przycisk Start E.
			1	Wejście skonfigurowane jak przycisk Start I.
			2	Wejście skonfigurowane jak przycisk Open.
			3	Wejście skonfigurowane jak przycisk Close.
			4	Wejście skonfigurowane jak przycisk Ped.
			5	Wejście skonfigurowane jak przycisk Timer (Zegar).
			6	Wejście skonfigurowane jak przycisk Timer Pedonale (Zegar przejścia dla pieszych).
			7	Wejście skonfigurowane jak zabezpieczenie Phot op, fotokomórka.
			8	Wejście skonfigurowane jak zabezpieczenie Phot op, fotokomórka aktywna tylko podczas otwierania.
			9	Wejście skonfigurowane jak zabezpieczenie Phot cl, fotokomórka aktywna tylko podczas zamykania.
			10	Wejście skonfigurowane jak zabezpieczenie Bar, czuła listwa.
			11*	Wejście skonfigurowane jako zabezpieczenie Bar OP, czyli listwa krawędziowa z odwróceniem aktywna tylko podczas otwierania. Podczas zamykania powoduje zatrzymanie ruchu.
12*	Wejście skonfigurowane jako zabezpieczenie Bar CL, czyli listwa krawędziowa z odwróceniem aktywna tylko podczas zamykania. Podczas otwierania powoduje zatrzymanie ruchu.			
EHPo1	Konfiguracja wyjścia EXPO2 na karcie rozszerzeń wejść/wyjść 4-5	11	0	Wyjście skonfigurowane jak 2-gi kanał radiowy.
			1	Wyjście skonfigurowane jak SCA Kontrolka Otwartej Bramy.
			2	Wyjście skonfigurowane jak przycisk Światła Wewnętrzne.
			3	Wyjście skonfigurowane jak przycisk Oświetlenia Strefowego.
			4	Wyjście skonfigurowane jak Oświetlenie schodów.
EHPo2	Konfiguracja wyjścia EXPO2 na karcie Rozszerzeń wejść/wyjść 6-7	11	5	Wyjście skonfigurowane jak Alarm.
			6	Wyjście skonfigurowane jak Sygnalizator Świetlny.
			7	Wyjście skonfigurowane jak Zamek z wyzwalanym rygłem.
			8	Wyjście skonfigurowane jak Zamek z magnesem.
			9	Wyjście skonfigurowane jako Serwis.
			10	Wyjście skonfigurowane jako Sygnalizator świetlny i serwis.
11	Wyjście skonfigurowane jak Sterowanie semaforem z kartą TLB.			
EtrAFF ic L iGht PrEFLASH inG	Początkowe miganie semafora	0	0	Miganie początkowe wyłączone.
			1	Na początku cyklu czerwone światła migają przez 3sekundy.
EtrAFF ic L iGht rEd LAMP RLLYS on	Czerwone światło semafora świeci światłem stałym	0	0	Jeżeli brama jest zamknięta, czerwone światła nie świecą.
			1	Jeżeli brama jest zamknięta, świecą czerwone światła.

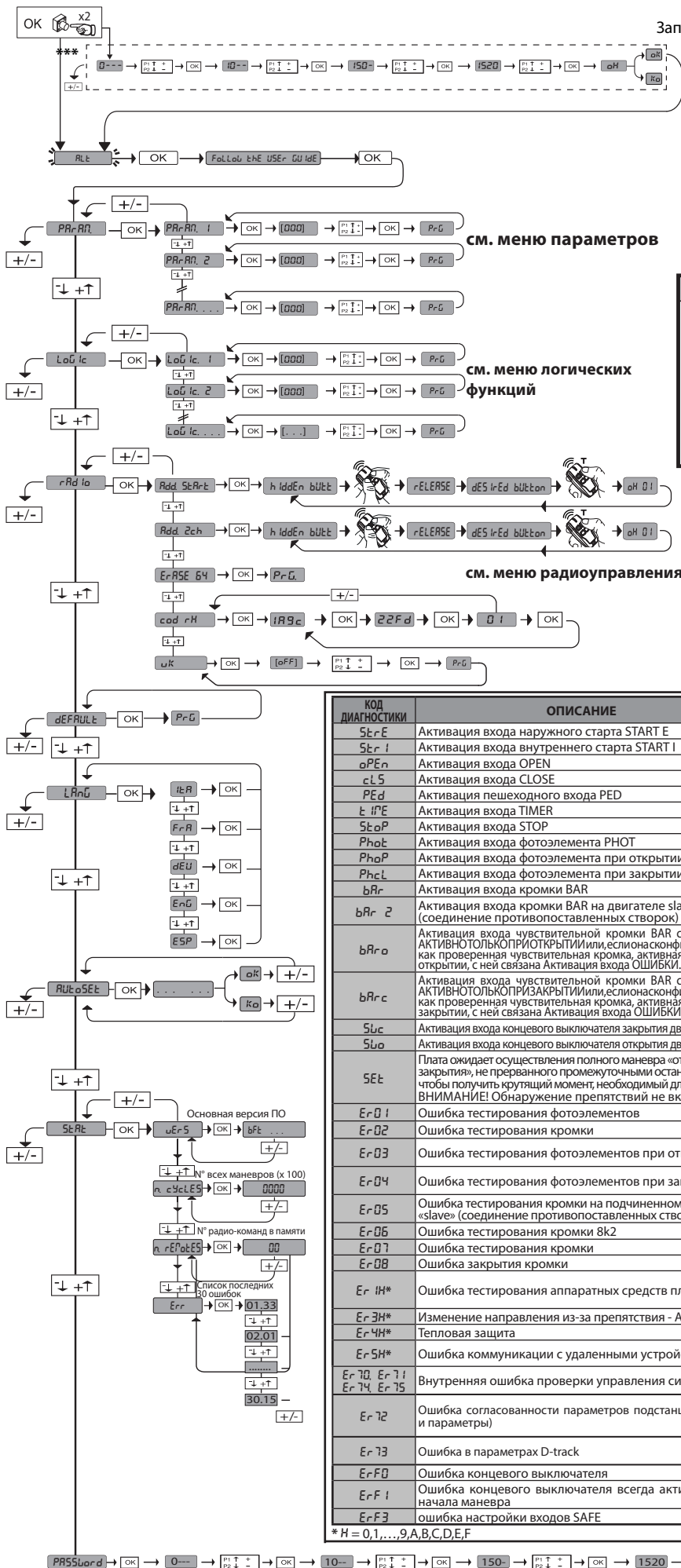
\* Aktywny tylko dla FW ≥ 2.10

TABELA "C" - MENU RADIO (rRad io)

Logika	Opis
Rdd StArt	<b>Dodaj Przycisk Start</b> przyporządkowuje wybrany przycisk do polecenia Start
Rdd 2ch	<b>Dodaj Przycisk 2ch</b> Przyporządkowuje wybrany przycisk do sterowania 2. kanałem radiowym. Jeżeli żadne wyjście nie jest skonfigurowane jako Wyjście 2. kanału radiowego, 2. kanał radiowy steruje otwarciem przejścia dla pieszych.
ErASE 64	<b>Usuń Listę</b>  <b>UWAGA!</b> Usuwa całkowicie wszystkie zapisane w pamięci odbiornika polecenia sterownicze.
cod rH	<b>Odczyt kodu odbiornika</b> Wyświetla kod odbiornika niezbędny do klonowania poleceń radiowych.
uk	<b>ON</b> = Ustawia w stan gotowości programowanie kart na odległość przy pomocy nadajnika W LINK, który został wcześniej wprowadzony do pamięci. Urządzenie pozostaje w stanie gotowości przez 3 minuty od ostatniego wciśnięcia sterownika radiowego W LINK.. <b>OFF</b> = Programowanie W LINK wyłączone.

# ДОСТУП В МЕНЮ Fig. 2

Запрашивается логикой "Уровень защиты", заданной на 1, 2, 3, 4 \*\*\* Ввод пароля.



### УСЛОВНЫЕ ОБОЗНАЧЕНИЯ

- + ↑ Перемещение вверх
- ↓ Перемещение вниз
- OK Подтверждение / включение экрана
- +/- Выход из меню

КОД ДИАГНОСТИКИ	ОПИСАНИЕ	ПРИМЕЧАНИЯ
St-r E	Активация входа наружного старта START E	
St-r I	Активация входа внутреннего старта START I	
oPEn	Активация входа OPEN	
cLS	Активация входа CLOSE	
PEd	Активация пешеходного входа PED	
t iPE	Активация входа TIMER	
StoP	Активация входа STOP	
PhoE	Активация входа фотоэлемента PHOT	
PhoP	Активация входа фотоэлемента при открытии PHOT OP	
PhoL	Активация входа фотоэлемента при закрытии PHOT CL	
bAr	Активация входа кромки BAR	
bAr 2	Активация входа кромки BAR на двигателе slave (соединение противоположенных створок)	
bAr o	Активация входа чувствительной кромки BAR с инверсией АКТИВНОТОЛЬКОПРИОТКРЫТИИили,еслионаконфигурирована как проверенная чувствительная кромка, активная только при открытии, с ней связана Активация входа ОШИБКИ.	
bAr c	Активация входа чувствительной кромки BAR с инверсией АКТИВНОТОЛЬКОПРИЗАКРЫТИИили,еслионаконфигурирована как проверенная чувствительная кромка, активная только при закрытии, с ней связана Активация входа ОШИБКИ.	
Swc	Активация входа конечного выключателя закрытия двигателя SWC	
SwO	Активация входа конечного выключателя открытия двигателя SWO	
SEt	Плата ожидает осуществления полного маневра «открытие-закрытие», не прерванного промежуточными остановками, чтобы получить крутящий момент, необходимый для движения. ВНИМАНИЕ! Обнаружение препятствий не включено	
Er 01	Ошибка тестирования фотоэлементов	Проверить соединение фотоэлементов и/или установку логики
Er 02	Ошибка тестирования фотоэлементов	Проверить соединение кромок и/или установку логики
Er 03	Ошибка тестирования фотоэлементов при открытии	проверить соединение фотоэлементов и/или установку параметров/логики
Er 04	Ошибка тестирования фотоэлементов при закрытии	проверить соединение фотоэлементов и/или установку параметров/логики
Er 05	Ошибка тестирования кромки на подчиненном двигателе «slave» (соединение противоположенных створок)	Проверить соединение кромок и/или установку параметров/логики
Er 06	Ошибка тестирования кромки 8k2	Проверить соединение кромок и/или установку параметров/логики
Er 07	Ошибка тестирования кромки	Проверить соединение кромок и/или установку параметров/логики
Er 08	Ошибка закрытия кромки	Проверить соединение кромок и/или установку параметров/логики
Er IH*	Ошибка тестирования аппаратных средств платы	- Проверить подключения к двигателю - Проблемы аппаратных средств на плате (свяжитесь со службой технической помощи)
Er 3H*	Изменение направления из-за препятствия - Amperostop	Проверить, есть ли препятствия на маршруте
Er 4H*	Тепловая защита	Подождать охлаждения автоматической установки
Er 5H*	Ошибка коммуникации с удаленными устройствами	Проверить соединение со вспомогательными приборами и/или расширительными платами с последовательным соединением
Er 70 Er 71 Er 74 Er 75	Внутренняя ошибка проверки управления системы.	Попробовать выключить и снова включить плату. Если проблема остается, свяжитесь со службой технической помощи.
Er 72	Ошибка согласованности параметров подстанции (Логика и параметры)	При нажатии на клавишу OK выбранные настройки подтверждаются. Плата продолжит работу с выбранными настройками. ▲ Необходимо проверить настройки платы (Логика и параметры).
Er 73	Ошибка в параметрах D-track	При нажатии на клавишу OK плата возобновит работу с D-track по умолчанию. ▲ Необходимо выполнить автоматическую настройку
Er F0	Ошибка конечного выключателя	Проверить подключения конечных выключателей
Er F1	Ошибка конечного выключателя всегда активна после начала маневра	Проверить соединения конечных ограничителей, соединения электродвигателя
Er F3	ошибка настройки входов SAFE	Проверить правильность настройки входов SAFE

\* H = 0,1,...,9,A,B,C,D,E,F

**1) ОСНОВНЫЕ ПОЛОЖЕНИЯ**

Исполнительный блок **DEIMOS ULTRA BT A** имеет широкий диапазон вариантов установки благодаря максимально низкому расположению зубчатого колеса, своей компактности и возможности регулировки высоты и глубины расположения. Регулируемый электронный ограничитель момента гарантирует защиту от смятия. Аварийное ручное управление выполняется очень легко с помощью рычага разблокировки.

Останов контролируется поляризованными магнитными конечными выключателями.

Щит управления MERAK поставляется изготовителем со стандартными настройками. Любые изменения вносятся с помощью встроенного дисплейного программатора или посредством универсального портативного программатора. Полностью поддерживает протоколы EELINK и U-LINK.

Основные технические характеристики изделия:

- Регулирование 1 двигателя низкого напряжения
- Обнаружение препятствий
- Раздельные входы для предохранителей
- Конфигурируемые управляющие входы
- Встроенный радиоприемник с непрерывно изменяющимся кодом с клонированием трансмиттеров.

Плата снабжена клеммной панелью выдвижного типа для более удобного технического обслуживания или замены. Поставляется с рядом установленных перемычек в целях облегчения монтажных работ. Перемычки установлены на следующие клеммы: 70-71, 70-72, 70-74. Если эти клеммы уже используются, снимите соответствующие перемычки.

**ПРОВЕРКА**

Перед выполнением каждого цикла открытия и закрытия щит MERAK выполняет контроль (проверку) реле хода и предохранительных устройств (фотоэлементов). В случае неправильного функционирования проверьте работу подсоединенных устройств и кабельных соединений.

**2) ТЕХНИЧЕСКИЕ ХАРАКТЕРИСТИКИ**

	ДВИГАТЕЛЬ	
	400	600
Питание	110-120V 50/60Hz 220-230V 50/60 Hz(*)	110-120V 50/60Hz 220-230V 50/60 Hz(*)
Двигатель	24V ---	24V ---
Потребляемая мощность	50W	70W
Максимальное значение потребляемого тока	0,5A (230V~) - 1A (110V~)	0,5A (230V~) - 1A (110V~)
Модуль зубчатого колеса (standard)	4 мм (14 зубьев)	4 мм (14 зубьев)
Скорость створки (standard)	12 м/мин	12 м/мин
Максимальный вес створки-standard**	4000N (≈400kg)	6000N (~600kg)
Модуль зубчатого колеса (быстрое)	4 мм (18 зубьев)	4 мм (18 зубьев)
Скорость створки (быстрое)	16 м/мин	16 м/мин
Максимальный вес створки -быстрое**	3000N (≈300kg)	3600N (≈360kg)
Максимальное значение крутящего момента	20Н·м	30Н·м
Реакция на удар	Электронный ограничитель момента	Электронный ограничитель момента
Тип смазки	Смазка на весь срок службы	Смазка на весь срок службы
Ручное управление	Механическое разблокирование рычагом	Механическое разблокирование рычагом
Тип эксплуатации	интенсивный	интенсивный
Буферные батареи (дополнительно)	2 батареи 12 В 1,2 А·ч	2 батареи 12 В 1,2 А·ч
Температура окружающей среды	от -20°C до + 55°C	от -20°C до + 55°C
Степень защиты	IP44	IP44
Уровень шума	<70 дБА	<70 дБА
Вес управляющего устройства	7 кг (≈70 Н)	7 кг (≈70 Н)
Размеры	См. Fig. I	См. Fig. I
БЛОК УПРАВЛЕНИЯ		
Изоляция сети/низкое напряжение	> 2MΩhm 500V ---	
Рабочая температура	-20 / +55°C	
Термическая защита	Программное обеспечение	
Диэлектрическая прочность	сеть/бит 3750 В~ за 1 минуту	
Питание дополнительных устройств	24 В~ (макс. поглощение 0,5 А) 24 В~безопасного напряжения	
AUX 0	Контакт, запитываемый 24 В~ Н. Р. (1 А макс.)	
AUX 3	Контакт Н.Р. (24 В~/1 А макс.)	
Предохранители	См. Fig. G	
Встроенный радиоприемник Rolling-Code	частота 433,92 МГц	
Задание параметров и опций	ЖК-дисплей/универсальный портативный программатор	
Количество комбинаций	4 миллиарда	

Максимальное количество программируемых устройств радиоконтакта	63
---	----

(\*) работа с другим напряжением питания предоставляется по запросу.

\*\* Не предусмотрены минимальные или максимальные размеры для управляемой части, которая может быть использована

**Варианты используемых передатчиков:**

Все передатчики ROLLING CODE совместимы с  ((E-Ready))

**3) УСТАНОВКА ТРУБ (Fig. A)**

Электрическое устройство подготавливают согласно действующим стандартам для электрических устройств CEI 64-8, IEC364, документу о гармонизации стандартов HD384 и другим национальным стандартам.

**4) УСТАНОВКА ФИКСАТОРОВ ДВИГАТЕЛЯ (Fig. B)**

Подготовка котлована, в котором заливают цементную площадку под плиту основания с утопленными анкерными болтами для крепления редуктора в сборе, с соблюдением размеров, указанных на Fig. B.

**5) УДАЛЕНИЕ ЗАЩИТНОГО КАРТЕРА Fig. C**

- Развинтить два специальных фронтальных винта (Fig. C - rif.1)
- Толкнуть, как показано на рисунке (Fig. C - rif.2 - rif.3), чтобы отщипнуть картер от двух задних блоков (Fig. C - rif.3A и Fig. C - rif.3B).
- Поднять картер (Fig. C - rif.4).

**6) МОНТАЖ ДВИГАТЕЛЯ (Fig. D)****7) МОНТАЖ УЗЛОВ ТРАНСМИССИИ Fig. E - E1**

Рекомендуемые типы зубчатой рейки (рис. J)

**8) ЦЕНТРОВКА ЗУБЧАТОЙ РЕЙКИ ОТНОСИТЕЛЬНО ЗУБЧАТОГО КОЛЕСА (Fig. K - L1 - M)**

**ОПАСНОСТЬ!** - Операция сварки должна выполняться обученным персоналом с использованием индивидуальных средств защиты, предусмотренных правилами техники безопасности (Fig. L).

**9) КРЕПЛЕНИЕ СКОБ КОНЦЕВЫХ ВЫКЛЮЧАТЕЛЕЙ FIG.F**

- Сцепить скобу концевого выключателя с зубчатой рейкой, как показано на рисунке FIG.F поз.1.
  - Прикрепить коробку магнитного концевого выключателя к скобе концевого выключателя с помощью поставленных в комплекте винтов и гаек, как показано на рисунке F поз.2 - F поз.3.
  - Прикрепить скобу концевого выключателя к зубчатой рейке, завинтив два фронтальных винта, поставленных в комплекте, FIG.F поз.4.
- При использовании зубчатых реек CVZ и CVZ-S применять распорные детали, как показано на рисунке FIG.J поз.1

Правый концевой выключатель:

- Прикрепить правый магнитный концевой выключатель под названием "R", обращая внимание на то, чтобы соблюдалось максимальное расстояние между коробкой магнитного концевого выключателя и узлом концевого выключателя, FIG.F.
- Левый концевой выключатель:
- Прикрепить левый магнитный концевой выключатель под названием "L", обращая внимание на то, чтобы соблюдалось максимальное расстояние между коробкой магнитного концевого выключателя и узлом концевого выключателя, FIG.F.

Внимание. При смене конфигурации логической функции с правостороннего открытия на левостороннее нельзя менять местами скобы концевого выключателя.

**10) МЕХАНИЧЕСКИЕ СТОПОРЫ (Fig. N)**

**ОПАСНОСТЬ!** - Ворота должны оборудоваться механическими стопорами как для отъезда, так и для закрытия, во избежание выхода ворот за пределы верхней направляющей. Они должны быть надежно прикреплены к грунту на несколько сантиметров дальше точки концевого выключателя.

Примечание: активная кромка должна устанавливаться так, чтобы она не активировалась механическими стопорами.

**11) РУЧНАЯ РАЗБЛОКИРОВКА (см. РУКОВОДСТВО ПО ЭКСПЛУАТАЦИИ - Fig. 3-).**

**Внимание! Не допускайте остановки створки ворот С ПРИМЕНЕНИЕМ СИЛЫ, тогда как следует СОПРОВОЖДАТЬ ее движение на всем пути.**

**12) ПОДСОЕДИНЕНИЕ КЛЕММНОЙ КОРОБКИ, Fig. G - P**

Пропустить соответствующие электрические кабели (фазовый, нулевой и заземления) через короба и зафиксировать различные компоненты автоматического оборудования в предназначенных для этого точках, осуществляя прокладку кабеля в соответствии с указаниями и схемами, приведенными в соответствующих руководствах. Присоединить фазовый провод, нулевой и провод заземления (обязательно). Сетевой кабель блокируется в специальном кабельном зажиме (PIS.P-поз.P1) и в кабельной муфте (PIS.P-поз.P2), провод заземления с изолирующей оболочкой желто-зеленого цвета должен подсоединяться к соответствующему зажиму для проводов (PIS. P-поз.S), проводники очень низкого напряжения пропускаются через специальную кабельную муфту (PIS.P поз.P3).

**ПРЕДУПРЕЖДЕНИЯ** - При выполнении кабельных подключений и монтажа электрооборудования руководствуйтесь действующими нормами и ПУЭ. Проводники, к которым подается питание с разным напряжением, должны быть физически разделены или надлежащим образом изолированы с помощью дополнительной изоляции толщиной не менее 1 мм. Провода у клемм должны быть закреплены дополнительными приспособлениями, например, хомутами. Всесоединительные кабели должны проходить вдали от радиаторов.

**12.1) ЛОКАЛЬНЫЕ КОМАНДЫ Рис.G**

При выключенном дисплее при нажатии кнопки + подается команда на открытие, а при нажатии кнопки - подается команда на закрытие. При дальнейшем нажатии этих кнопок при подвижной автоматике подается команда СТОП.

**13) ПРЕДОХРАНИТЕЛЬНЫЕ УСТРОЙСТВА**

**Примечание: использовать только предохранительные устройства приемных устройств со свободно изменяющимся состоянием контактов.**

**13.1) ПРОВЕРЕННЫЕ УСТРОЙСТВА Fig. U****13.2) ПОДКЛЮЧЕНИЕ 1 ПАРЫ НЕПРОВЕРЕННЫХ ФОТОЭЛЕМЕНТОВ PIS. H1****13.3) ПОДКЛЮЧЕНИЕ 1 ПАРЫ ПРОВЕРЕННЫХ ФОТОЭЛЕМЕНТОВ PIS. H2****14) ДОСТУП К УПРОЩЕННОМУ МЕНЮ: PIS. I**

# РУКОВОДСТВО ПО УСТАНОВКЕ

D811980 0010101\_13

	ЗАЖИМ	Определение	Описание
питание	L	ФАЗА	Напряжение питания однофазное 220-230V 50/60 Hz*
	N	НЕЙТРАЛЬ	
	JP31	PRIM TRASF	Подключение первичной обмотки трансформатора, 220-230V
	JP32		
	JP13	SEC TRASF	Питание платы: 24 В~ Вторичная обмотка трансформатора
двигатель	10	MOT +	Соединение двигателя 1
	11	MOT -	
Aux	20	AUX 0 – КОНТАКТ, ЗАПИТЫВАЕМЫЙ 24 В (Н.Р.) (МАКС. 1А)	Конфигурируемый выход AUX 0 – Умолчение МИГАЮЩАЯ ЛАМПА, 2-И РАДИОКАНАЛ/ СИГНАЛЬНАЯ ЛАМПА ОТКРЫТЫХ ВОРОТ SCA/ Управление ЛАМПЫ ОСВЕЩЕНИЯ/ Управление ЛАМПЫ ЗОНЫ/ СВЕТ НА ЛЕСТНИЦЕ/ АВАРИЙНЫЙ СИГНАЛ ОТКРЫТЫХ ВОРОТ/ МИГАЮЩАЯ ЛАМПА/ ЭЛЕКТРОЗАМОК С ЗАЩЕЛКОЙ/ МАГНИТНЫЙ ЭЛЕКТРОЗАМОК/ ТЕХОБСЛУЖИВАНИЕ / МИГАЮЩАЯ ЛАМПА И ТЕХОБСЛУЖИВАНИЕ. Смотрите таблицу "Конфигурация выходов AUX".
	21		
	26	AUX 3 – СВОБОДНЫЙ КОНТАКТ (Н.Р.) (Макс. 24 В 1А)	Конфигурируемый выход AUX 3 – По умолчанию выход 2-ГО РАДИОКАНАЛА, 2-И РАДИОКАНАЛ/ СИГНАЛЬНАЯ ЛАМПА ОТКРЫТЫХ ВОРОТ SCA/ Управление ЛАМПЫ ОСВЕЩЕНИЯ/ Управление ЛАМПЫ ЗОНЫ/ СВЕТ НА ЛЕСТНИЦЕ/ АВАРИЙНЫЙ СИГНАЛ ОТКРЫТЫХ ВОРОТ/ МИГАЮЩАЯ ЛАМПА/ ЭЛЕКТРОЗАМОК С ЗАЩЕЛКОЙ/ МАГНИТНЫЙ ЭЛЕКТРОЗАМОК/ ТЕХОБСЛУЖИВАНИЕ / МИГАЮЩАЯ ЛАМПА И ТЕХОБСЛУЖИВАНИЕ. Смотрите таблицу "Конфигурация выходов AUX".
	27		
Концевые выключатели	JP10	Концевые выключатели	Подсоединение узла конечных выключателей
питание дополнительных устройств	50	24 В-	Выход питания дополнительного оборудования:
	51	24 В+	
	52	24 В безопасного напряжения +	Выход питания проверенных предохранительных устройств (трансмиссив фотоэлементов и трансмиссив чувствительной кромки). Выход активен только во время выполнения цикла маневра.
управления	60	Общий сигнал	Общий сигнал входов IC 1 и IC 2
	61	IC 1	Конфигурируемый управляющий вход 1 (НР) - По умолчанию START E (СТАРТ E). START E / START I / OPEN / CLOSE / PED / TIMER / TIMER PED Смотрите таблицу "Конфигурация управляющих входов".
	62	IC 2	Конфигурируемый управляющий вход 2 (НР) - По умолчанию PED (ПЕШ.). START E / START I / OPEN / CLOSE / PED / TIMER / TIMER PED Смотрите таблицу "Конфигурация управляющих входов".
Предохранительные устройства	70	Общий сигнал	Общий сигнал входов STOP, SAFE 1 и SAFE 2
	71	STOP	Команда прерывает маневр. (НЗ). Если не используется, оставьте перемычку вставленной.
	72	SAFE 1	Конфигурируемый вход безопасности 1 (НЗ) - По умолчанию PHOT (ФОТ). PHOT / PHOT TEST / PHOT OP / PHOT OP TEST / PHOT CL / PHOT CL TEST / BAR / BAR TEST / BAR 8K2 / BAR OP / BAR OP TEST / BAR 8K2 OP / BAR CL / BAR CL TEST / BAR 8K2 CL Смотрите таблицу "Конфигурация входов безопасности".
	73	FAULT 1	Вход проверки предохранительных устройств, подключенных к SAFE 1.
	74	SAFE 2	Конфигурируемый вход безопасности 2 (НЗ) - По умолчанию BAR. PHOT / PHOT TEST / PHOT OP / PHOT OP TEST / PHOT CL / PHOT CL TEST / BAR / BAR TEST / BAR 8K2 / BAR OP / BAR OP TEST / BAR 8K2 OP / BAR CL / BAR CL TEST / BAR 8K2 CL Смотрите таблицу "Конфигурация входов безопасности".
	75	FAULT 2	Вход проверки предохранительных устройств, подключенных к SAFE 2.
Антенна	Y	АНТЕННА	Вход антенны. Пользуйтесь антенной, настроенной на частоту 433 МГц. Для подключения антенны-приемника используйте коаксиальный кабель RG58. Наличие металлических масс рядом с антенной может создавать помехи радиоприему. В случае слабого сигнала трансмиттера переместите антенну в более подходящее место.
	#	SHIELD	

### Конфигурация выходов AUX

Логика Aux= 0 – Выход 2-ГО РАДИОКАНАЛА. Контакт остается замкнут в течение 1 сек. при включении 2-го радиоканала.
Логика Aux= 1 – Выход ИНДИКАТОРНОЙ ЛАМПОЧКИ ОТКРЫТЫХ ВОРОТ. Контакт будет замкнут во время открытия и при открытой створке, будет прерывистым при закрытии, будет разомкнут при закрытой створке.
Логика Aux= 2 – Выход управления ЛАМПЫ ОСВЕЩЕНИЯ. Контакт остается замкнут в течение 90 секунд после последнего маневра.
Логика Aux= 3 – Выход управления ЛАМПЫ ЗОНЫ. Контакт остается замкнут, пока совершается маневр.
Логика Aux= 4 – Выход СВЕТА НА ЛЕСТНИЦЕ. Контакт остается замкнут в течение 1 секунды в начале маневра.
Логика Aux= 5 – Выход АВАРИЙНОГО СИГНАЛА ОТКРЫТЫХ ВОРОТ. Контакт остается замкнут, если створка останется открыта в течение времени, в два раза большего по сравнению с установленным TCA.
Логика Aux= 6 – Выход для МИГАЮЩЕЙ ЛАМПЫ. Контакт остается замкнут во время движения створок.
Логика Aux= 7 – Выход для ЭЛЕКТРОЗАМКА С ЗАЩЕЛКОЙ. Контакт остается замкнут в течение 2 секунд при каждом открытии.
Логика Aux= 8 – Выход для ЭЛЕКТРОМАГНИТНОГО ЗАМКА. Контакт остается замкнут при закрытых воротах.
Логика Aux= 9 – Выход ТЕХОБСЛУЖИВАНИЕ. Контакт остается замкнутым при достижении значения, заданного в параметре "Техобслуживание", для сигнализации запроса техобслуживания.
Логика Aux= 10 – Выход МИГАЮЩАЯ ЛАМПА И ТЕХОБСЛУЖИВАНИЕ. Контакт остается замкнутым во время движения створок. При достижении значения, заданного в параметре "Техобслуживание", по завершении маневра, при закрытой створке, контакт 4 раза замыкается на 10 с и размыкается на 5 с для сигнализации запроса техобслуживания.

**Примечание:** Если ни один выход не сконфигурирован как выход 2-го радиоканала, 2-й радиоканал управляет открытием пешеходного прохода.

### Конфигурация управляющих входов

Логика IC= 0 - Вход сконфигурирован как Start E (Старт E). Работа согласно логике S t E P - b Y - S t E P П o u E f f i n t . Наружный старт для управления семафором.
Логика IC= 1 - Вход сконфигурирован как Start I (Старт I). Работа согласно логике S t E P - b Y - S t E P П o u E f f i n t . Внутренний старт для управления семафором.
Логика IC= 2 - Вход сконфигурирован как Open (Открыть). Команда осуществляет открытие. Если контакт входа останется замкнут, створки остаются открыты до размыкания контакта. При разомкнутом контакте автоматическая установка закрывается после истечения времени TCA, если оно было включено.
Логика IC= 3 - Вход сконфигурирован как Close (Закрыть). Команда осуществляет закрытие.
Логика IC= 4 - Вход сконфигурирован как Ped (Пешеход. проход). Команда осуществляет частичное открытие для пешеходного прохода. Работа согласно логике S t E P - b Y - S t E P П o u E f f i n t .
Логика IC= 5 - Вход сконфигурирован как Timer (Таймер). Работает также, как open, но закрытие обеспечивается даже при отсутствии сетевого питания.
Логика IC= 6 - Вход сконфигурирован как Timer Ped (Таймер пешеход. прохода). Команда осуществляет частичное открытие для пешеходного прохода. Если контакт входа останется замкнут, створка остается открыта до размыкания контакта. Если контакт входа будет замкнут и будет включена команда Start E (Старт E), Start I (Старт I) или Open (Открыть), будет осуществлен полный маневр, чтобы затем вернуться к открытию для пешеходного прохода. Закрытие обеспечивается даже при отсутствии сетевого питания.

# РУКОВОДСТВО ПО УСТАНОВКЕ

## Конфигурация входов безопасности

<p>Логика SAFE= 0 - Вход сконфигурирован как Phot, фотоэлемент непроверенных (*) (Fig. U, поз. 1). Позволяет подключить устройства, не оснащенные дополнительным проверочным контактом. В случае затемнения фотоэлементы активны, как при открытии, так и при закрытии. Затемнение фотоэлемента при закрытии инвертирует движение только после освобождения фотоэлемента. Если не используется, оставьте переключатель вставленной.</p>
<p>Логика SAFE= 1 - Вход сконфигурирован как Phot test, проверенный фотоэлемент (Fig. U, поз. 2). Включает проверку фотоэлементов с началом маневра. В случае затемнения фотоэлементы активны, как при открытии, так и при закрытии. Затемнение фотоэлемента при закрытии инвертирует движение только после освобождения фотоэлемента.</p>
<p>Логика SAFE= 2 - Вход сконфигурирован как Phot or, фотоэлемент действует только при открытии непроверенных (*) (Fig. U, поз. 1) Позволяет подключить устройства, не оснащенные дополнительным проверочным контактом. В случае затемнения исключается работа фотоэлемента при закрытии. В фазе открытия блокирует движение на время затемнения фотоэлемента. Если не используется, оставьте переключатель вставленной.</p>
<p>Логика SAFE= 3 - Вход сконфигурирован как Phot or test, проверенный фотоэлемент действует только при открытии (Fig. U, поз. 2). Включает проверку фотоэлементов с началом маневра. В случае затемнения исключается работа фотоэлемента при закрытии. В фазе открытия блокирует движение на время затемнения фотоэлемента.</p>
<p>Логика SAFE= 4 - Вход сконфигурирован как Phot cl, фотоэлемент действует только при закрытии непроверенных (*) (Fig. U, поз. 1) Позволяет подключить устройства, не оснащенные дополнительным проверочным контактом. В случае затемнения исключается работа фотоэлемента при открытии. На этапе закрытия функция немедленно инвертируется. Если не используется, оставьте переключатель вставленной.</p>
<p>Логика SAFE= 5 - Вход сконфигурирован как Phot cl test, проверенный фотоэлемент действует только при закрытии (Fig. U, поз. 2). Включает проверку фотоэлементов с началом маневра. В случае затемнения исключается работа фотоэлемента при открытии. На этапе закрытия функция немедленно инвертируется.</p>
<p>Логика SAFE= 6 - Вход сконфигурирован как Var, чувствительная кромка непроверенных (*) (Fig. U, поз. 3) Позволяет подключить устройства, не оснащенные дополнительным проверочным контактом. Команда изменяет направление движения на противоположное в течение 2 сек. Если не используется, оставьте переключатель вставленной.</p>
<p>Логика SAFE= 7 - Вход сконфигурирован как Var, проверенная чувствительная кромка (Fig. U, поз. 4). Включает проверку чувствительных кромок с началом маневра. Команда изменяет направление движения на противоположное в течение 2 сек.</p>
<p>Логика SAFE= 8 - Вход сконфигурирован как Var 8k2 (Fig. U, поз. 5). Вход для резистивной кромок 8K2. Команда изменяет направление движения на противоположное в течение 2 сек.</p>
<p>Логика SAFE=9 Вход сконфигурирован как Var or, чувствительная кромка с инверсией, активной только при открытии, при включении во время закрытия, выполняется остановка автоматике (СТОП) (Рис. D, поз. 3). Обеспечивает подключение устройств, не оснащенных дополнительным проверочным контактом. Срабатывание на этапе открытия вызывает инверсию движения на 2 сек, срабатывание на этапе закрытия вызывает остановку. Если не используется, оставьте переключатель вставленной.</p>
<p>Логика SAFE=10 Вход сконфигурирован как Var or test, проверенная чувствительная кромка с инверсией, активной только при открытии, при включении во время закрытия, выполняется остановка автоматике (СТОП) (Рис. D, поз. 4). Включает проверку чувствительных кромок с началом маневра. Срабатывание на этапе открытия вызывает инверсию движения на 2 сек, срабатывание на этапе закрытия вызывает остановку.</p>
<p>Логика SAFE=11 Вход сконфигурирован как Var 8k2 or, чувствительная кромка 8k2 с инверсией, активной только при открытии, при включении во время закрытия, выполняется остановка автоматике (СТОП) (Рис. D, поз. 5). Срабатывание на этапе открытия вызывает инверсию движения на 2 сек, срабатывание на этапе закрытия вызывает остановку.</p>
<p>Логика SAFE=12 Вход сконфигурирован как Var cl, чувствительная кромка с инверсией, активной только при закрытии, при включении во время открытия, выполняется остановка автоматике (СТОП) (Рис. D, поз. 3). Обеспечивает подключение устройств, не оснащенных дополнительным проверочным контактом. Срабатывание на этапе закрытия вызывает инверсию движения на 2 сек, срабатывание на этапе открытия вызывает остановку. Если не используется, оставьте переключатель вставленной.</p>
<p>Логика SAFE=13 Вход сконфигурирован как Var cl test, проверенная чувствительная кромка с инверсией, активной только при закрытии, при включении во время открытия, выполняется остановка автоматике (СТОП) (Рис. D, поз. 4). Включает проверку чувствительных кромок с началом маневра. Срабатывание на этапе закрытия вызывает инверсию движения на 2 сек, срабатывание на этапе открытия вызывает остановку.</p>
<p>Логика SAFE=14 Вход сконфигурирован как Var 8k2 cl, чувствительная кромка 8k2 с инверсией, активной только при закрытии, при включении во время открытия, выполняется остановка автоматике (СТОП) (Рис. D, поз. 5). Срабатывание на этапе закрытия вызывает инверсию движения на 2 сек, срабатывание на этапе открытия вызывает остановку.</p>

(\*) Если устанавливаются устройства типа "D" (согласно определению стандарта EN12453), соединенные в непроверенном режиме, предписывать проведение обязательного техобслуживания с периодичностью, по крайней мере, раз в полгода.

### 14.1) ДОСТУП К МЕНЮ: FIG. 2

### 14.2) МЕНЮ ПАРАМЕТРОВ (PR-Rf) (ТАБЛИЦА "A" ПАРАМЕТРЫ)

### 14.3) МЕНЮ ЛОГИЧЕСКИХ ФУНКЦИЙ (Lofc) (ТАБЛИЦА "B" ЛОГИЧЕСКИЕ ФУНКЦИИ)

### 14.4) МЕНЮ РАДИО (r-Rd io) (ТАБЛИЦА "C" РАДИО)

**ВАЖНОЕ ПРИМЕЧАНИЕ: ПЕРВЫЙ СОХРАНЕННЫЙ В ПАМЯТИ ПЕРЕДАТЧИК НЕОБХОДИМО ОТМЕТИТЬ В КАЧЕСТВЕ ГЛАВНОГО (MASTER).**

В случае программирования вручную, первому передатчику назначается КЛЮЧЕВОЙ КОД ПРИЕМНОГО УСТРОЙСТВА; данный код необходим для того, чтобы обеспечить возможность дальнейшего клонирования радиотрансмиттеров. Кроме того, встроенное бортовое приемное устройство Clonix обеспечивает выполнение некоторых важных передовых функций:

- Клонирование главного передатчика (rolling-code или фиксированный код).
- Клонирование для замены передатчиков, уже подключенных к приемному устройству.
- Управление базой данных передатчиков.
- Управление системой приемных устройств.

Для использования этих передовых функций смотрите руководство по универсальному портативному программатору, а также „Общее руководство по программированию приемных устройств“.

### 14.5) МЕНЮ ЗАВОДСКИХ НАСТРОЕК (dEFrULt)

Возвращает блок управления к значениям, заданным по умолчанию (DEFAULT). После перезапуска необходимо ввести новые автоматические настройки (AUTOSet).

### 14.6) МЕНЮ ЯЗЫК (SP-RchE)

Позволяет задать язык дисплея программатора.

### 14.7) МЕНЮ АВТОМАТИЧЕСКОЙ НАСТРОЙКИ (RULoSEt)

- Для достижения наилучшего результата рекомендуется выполнять автоматическую настройку, когда двигатели находятся в состоянии покоя (то есть, не перегреты вследствие значительного количества последовательно выполняемых маневров).
- Начать операцию автоматической настройки, войдя в специальное меню.
- После нажатия клавиши ОК отобразится сообщение ".... .."; блок управления управляет маневром открытия, за которым следует маневр закрытия, во время которого автоматически настраивается минимальное значение крутящего момента, необходимое для движения створки. Количество маневров, необходимых для автоматической настройки, может варьировать от 1 до 3. В этой фазе следует избегать срабатывания фотоэлементов, а также использования команд ПУСК (START), СТОП (STOP) и дисплея. При одновременном нажатии кнопок + и - на этом этапе автоматика блокируется и осуществляется автоматическая настройка с отображением КО. По окончании этой операции блок управления автоматически установит оптимальные значения крутящего момента. Проверьте их, в случае необходимости, измените их, как описано в программировании.

**ВНИМАНИЕ!** Проверьте, чтобы значение силы импульса, измеренное в точках, предусмотренных стандартом EN12455, было меньше предусмотренного стандартом EN 12453.

**Сила импульса может быть уменьшена путем использования деформируемых кромок.**

**Внимание!!** На этапе задания автоматических настроек функция обнаружения препятствий не включена, поэтому монтажник должен контролировать движение автоматической установки и не допускать приближения к ней или нахождения в радиусе ее действия людей и предметов.

### 14.8) ПОСЛЕДОВАТЕЛЬНОСТЬ ПРОВЕРКИ УСТАНОВКИ

1. Выполнить операцию АВТОМАТИЧЕСКОЙ НАСТРОЙКИ (\*)
2. Проверить ударные силы: если соблюдаются пределы (\*\*), перейти к пункту 10, в противном случае

3. При необходимости скорректировать параметры скорости и чувствительности (сила): см. таблицу параметров.
4. Снова проверить ударные силы: если соблюдаются пределы (\*\*), перейти к пункту 10, в противном случае
5. Применить пассивную кромку
6. Снова проверить ударные силы: если соблюдаются пределы (\*\*), перейти к пункту 10, в противном случае
7. Применить чувствительные к давлению или электрочувствительные предохранительные устройства (например, активную кромку) (\*\*)
8. Снова проверить ударные силы: если соблюдаются пределы (\*\*), перейти к пункту 10, в противном случае
9. Разрешить движение привода только в режиме «Присутствие человека»
10. Убедиться, что все приборы обнаружения присутствия на участке проведения операций исправно работают

(\*) Перед осуществлением автоматической настройки убедиться, что все работы по монтажу и принятию необходимых мер безопасности были выполнены в соответствии с предписаниями инструкции по установке, содержащихся в руководстве по механизации.

(\*\*) В зависимости от анализа рисков, в любом случае, может возникнуть необходимость применить чувствительные предохранительные устройства

### 14.9) МЕНЮ СТАТИСТИКИ

Позволяет отобразить версию платы, общее количество маневров (в сотнях), количество записанных в память радиоуправлений и последние 30 ошибок (первые 2 цифры указывают на положение, последние 2 - на код ошибки). Ошибка 01 - это самая недавняя ошибка.

### 14.10) МЕНЮ ПАРОЛЯ (PR55uord)

Позволяет установить пароль для программирования платы по сети U-link». При логике "УРОВЕНЬ ЗАЩИТЫ", заданной на 1,2,3,4, запрашивается пароль для доступа к меню программирования. После 10 неудачных попыток подряд перед выполнением новой попытки необходимо подождать 3 минуты. В этот период при каждой попытке доступа на дисплее отображается "BLOC". Пароль по умолчанию - 1234.

### 15) СОЕДИНЕНИЕ С РАСШИРИТЕЛЬНЫМИ ПЛАТАМИ И УНИВЕРСАЛЬНЫМ ПОРТАТИВНЫМ ПРОГРАММАТОР ВЕРСИИ > V1.40 (Fig. Q) Смотрите специальное руководство.

**ВНИМАНИЕ! Неправильная настройка может причинить ущерб людям, животным или предметам.**

### 16) ДОПОЛНИТЕЛЬНЫЕ МОДУЛИ U-LINK

Смотрите руководства для модулей U-link

### 16.1) РАЗДВИЖНЫЕ ПРОТИВОПОЛОЖНЫЕ СТВОРКИ (PIS. R)

См. инструкции на модули U-link.

**ПРИМЕЧАНИЕ:** На плате, заданной как Slave (Подчиненная), вход кромки (Кромка/Кромка 8k2) должен конфигурироваться только на SAFE2.

### 17) ИЗМЕНЕНИЕ НАПРАВЛЕНИЯ ОТКРЫТИЯ НА ОБРАТНОЕ (PIS. S)

### 18) ВОССТАНОВЛЕНИЕ ЗАВОДСКИХ НАСТРОЕК (PIS. T)

**ВНИМАНИЕ!** При этом блок управления возвращается на заводские настройки и стираются все записанные в память радиокоманды.

**ВНИМАНИЕ!** Неправильная настройка может причинить ущерб людям, животным или предметам.

- Отключите напряжение от платы (PIS. T поз. 1)
- Разомкните вход Стоп и нажмите одновременно кнопки - и ОК (PIS. T поз. 2)
- Подайте напряжение на плату (PIS. T поз. 3)
- Дисплей отображает RST, в течение 3 с подтвердите клавишей ОК (PIS. T поз. 4)
- Дождитесь окончания процедуры (PIS. T поз. 5)
- Процедура завершена (PIS. T поз. 6)

# РУКОВОДСТВО ПО УСТАНОВКЕ

ТАБЛИЦА "А" - МЕНЮ ПАРАМЕТРОВ - (PPrRF)

Параметр	мин.	макс.	По умолчанию	Личные	Определение	Описание
тсЯ	0	120	10		Время автоматического закрытия [с]	Время ожидания перед автоматическим закрытием.
тrFLGht. cLrŁ	1	180	40		Время освобождения зоны семафора [с]	Время освобождения конкретной зоны от дорожного трафика, регулируемого семафором.
oP d 1St.SLoŁd	1(***)	50	10		Промежуток замедления при открытии [%]	Промежуток замедления при открытии двигателя/двигателей, выраженный в процентах к общему ходу. <b>ВНИМАНИЕ:</b> После изменения этого параметра будет необходимо совершить полный маневр без прерываний. <b>ВНИМАНИЕ: с надписью "SET" на дисплее не будет включено обнаружение препятствий.</b>
cL d 1St.SLoŁd	1(***)	50	10		Промежуток замедления при закрытии [%]	Промежуток замедления при закрытии двигателя/двигателей, выраженный в процентах к общему ходу. <b>ВНИМАНИЕ:</b> После изменения этого параметра будет необходимо совершить полный маневр без прерываний. <b>ВНИМАНИЕ: с надписью "SET" на дисплее не будет включено обнаружение препятствий.</b>
d 1St.dEcŁŁ	0	50	15		Пространство снижения скорости [%]	Пространство снижения скорости (переход от рабочей скорости к скорости замедления), как при открытии, так и при закрытии двигателя/двигателей, выраженное в процентах к общему ходу. <b>ВНИМАНИЕ: После изменения этого параметра будет необходимо совершить полный маневр без прерываний.</b> <b>ВНИМАНИЕ: с надписью "SET" на дисплее не будет включено обнаружение препятствий.</b>
PPrŁ 1RŁ oPEn InŁ	10	99	20		Частичное открытие [%]	Промежуток частичного открытия в процентном отношении к общему открытию после включения привода пешеходного прохода PED.
oP ForcŁ	1	99	50		Сила створки/створок при открытии [%]	Сила, оказываемая створкой/створками при открытии. Представляет собой процент вырабатываемой силы, помимо той, которая была записана в память во время автоматической настройки (и впоследствии обновлена), перед тем как сгенерировать аварийный сигнал обнаружения препятствия. Параметр устанавливается автоматически при автоматической настройке.  <b>ВНИМАНИЕ: Влияет напрямую на ударную силу: Проверить, чтобы с установленной величиной соблюдались действующие стандарты безопасности (*). При необходимости, установить защитные средства, предохраняющие от раздавливания (**).</b>
cL S ForcŁ	1	99	50		Сила створки/створок при закрытии [%]	Сила, оказываемая створкой/створками при закрытии. Представляет собой процент вырабатываемой силы, помимо той, которая была записана в память во время автоматической настройки (и впоследствии обновлена), перед тем как сгенерировать аварийный сигнал обнаружения препятствия. Параметр устанавливается автоматически при автоматической настройке.  <b>ВНИМАНИЕ: Влияет напрямую на ударную силу: проверить, чтобы с установленной величиной соблюдались действующие стандарты безопасности (*). При необходимости, установить защитные средства, предохраняющие от раздавливания (**).</b>
oP SLoŁd ForcŁ	1	99	50		Сила створки/створок при открытии при замедлении [%]	Сила, производимая створкой/створками при открытии на скорости замедления. Представляет собой процент вырабатываемой силы, помимо той, которая была записана в память во время автоматической настройки (и впоследствии обновлена), перед тем как сгенерировать аварийный сигнал обнаружения препятствия. Параметр устанавливается автоматически при автоматической настройке.  <b>ВНИМАНИЕ: Влияет напрямую на ударную силу: Проверить, чтобы с установленной величиной соблюдались действующие стандарты безопасности (*). При необходимости, установить защитные средства, предохраняющие от раздавливания (**).</b>
cL SLoŁd ForcŁ	1	99	50		Сила створки/створок при закрытии при замедлении [%]	Сила, производимая створкой/створками при закрытии на скорости замедления. Представляет собой процент вырабатываемой силы, помимо той, которая была записана в память во время автоматической настройки (и впоследствии обновлена), перед тем как сгенерировать аварийный сигнал обнаружения препятствия. Параметр устанавливается автоматически при автоматической настройке.  <b>ВНИМАНИЕ: Влияет напрямую на ударную силу: проверить, чтобы с установленной величиной соблюдались действующие стандарты безопасности (*). При необходимости, установить защитные средства, предохраняющие от раздавливания (**).</b>
oP SPEEd	15	99	99		Скорость при открытии [%]	Процент от максимально достигаемой скорости при открытии двигателя/двигателей. <b>ВНИМАНИЕ: После изменения этого параметра будет необходимо совершить полный маневр без прерываний.</b> <b>ВНИМАНИЕ: с надписью "SET" на дисплее не будет включено обнаружение препятствий.</b>
cL SPEEd	15	99	99		Скорость при закрытии [%]	Процент от максимально достигаемой скорости при закрытии двигателя/двигателей. <b>ВНИМАНИЕ: После изменения этого параметра будет необходимо совершить полный маневр без прерываний.</b> <b>ВНИМАНИЕ: с надписью "SET" на дисплее не будет включено обнаружение препятствий.</b>
SLoŁ SPEEd	15	30	25		Скорость замедления [%]	Скорость двигателя/двигателей при открытии и закрытии на этапе замедления, выраженная в процентах от максимальной рабочей скорости. <b>ВНИМАНИЕ: После изменения этого параметра будет необходимо совершить полный маневр без прерываний.</b> <b>ВНИМАНИЕ: с надписью "SET" на дисплее не будет включено обнаружение препятствий.</b>
PrŁ InŁEnRncŁ	0	250	0		Программирование порогового числа маневров техобслуживания [в сотнях]	Позволяет задавать число маневров, при превышении которого сигнализируется запрос техобслуживания на выходе AUX, сконфигурированном как "Техобслуживание" или "Мигающая лампа и техобслуживание"



(\*) В Европейском Сообществе должен применяться стандарт EN12453 для пределов силы и стандарт EN12445 для способов измерения.

(\*\*) Сила импульса может быть уменьшена путем использования деформируемых кромок.

(\*\*\*) Если рассчитанное значение менее 30 см, оно устанавливается на 30 см.

## РУКОВОДСТВО ПО УСТАНОВКЕ

ТАБЛИЦА "В" - МЕНЮ ЛОГИЧЕСКИХ ФУНКЦИЙ - (LoB ic)

Логическая функция	Определение	По умолчанию	Запоминание введенной настройки	Опции																												
tсR	Время автоматического закрытия	0	0	Логическая функция не включена																												
			1	Включает функцию автоматического закрытия																												
FRSt cLS	Быстрое закрытие	0	0	Логическая функция не включена																												
			1	Закрывает через 3 сек. после освобождения фотоэлементов, до ожидания заданного окончания TCA.																												
StEP-bY-StEP ПовЕлнк	Пошаговое движение	0	0	Входы, конфигурированные как Start E, Start I, Ped, работают с 4-шаговой логикой.																												
			1	Входы, конфигурированные как Start E, Start I, Ped, работают с 3-шаговой логикой. Импульс на этапе закрытия инвертирует движение.																												
			2	Входы, конфигурированные как Start E, Start I, Ped, работают с 2-шаговой логикой. При каждом импульсе инвертирует движение.																												
				<table border="1"> <thead> <tr> <th colspan="4">пошаговое движение</th> </tr> <tr> <th></th> <th>2 ШАГА</th> <th>3 ШАГА</th> <th>4 ШАГА</th> </tr> </thead> <tbody> <tr> <td>ЗАКРЫТО</td> <td></td> <td></td> <td>ОТКРЫВАЕТ</td> </tr> <tr> <td>ПРИ ЗАКРЫТИИ</td> <td>ОТКРЫВАЕТ</td> <td>ОТКРЫВАЕТ</td> <td>СТОП</td> </tr> <tr> <td>ОТКРЫТО</td> <td></td> <td>ЗАКРЫВАЕТ</td> <td>ЗАКРЫВАЕТ</td> </tr> <tr> <td>ПРИ ОТКРЫТИИ</td> <td>ЗАКРЫВАЕТ</td> <td>СТОП + TCA</td> <td>СТОП + TCA</td> </tr> <tr> <td>ПОСЛЕ ОСТАНОВКИ</td> <td>ОТКРЫВАЕТ</td> <td>ОТКРЫВАЕТ</td> <td>ОТКРЫВАЕТ</td> </tr> </tbody> </table>	пошаговое движение					2 ШАГА	3 ШАГА	4 ШАГА	ЗАКРЫТО			ОТКРЫВАЕТ	ПРИ ЗАКРЫТИИ	ОТКРЫВАЕТ	ОТКРЫВАЕТ	СТОП	ОТКРЫТО		ЗАКРЫВАЕТ	ЗАКРЫВАЕТ	ПРИ ОТКРЫТИИ	ЗАКРЫВАЕТ	СТОП + TCA	СТОП + TCA	ПОСЛЕ ОСТАНОВКИ	ОТКРЫВАЕТ	ОТКРЫВАЕТ	ОТКРЫВАЕТ
пошаговое движение																																
	2 ШАГА	3 ШАГА	4 ШАГА																													
ЗАКРЫТО			ОТКРЫВАЕТ																													
ПРИ ЗАКРЫТИИ	ОТКРЫВАЕТ	ОТКРЫВАЕТ	СТОП																													
ОТКРЫТО		ЗАКРЫВАЕТ	ЗАКРЫВАЕТ																													
ПРИ ОТКРЫТИИ	ЗАКРЫВАЕТ	СТОП + TCA	СТОП + TCA																													
ПОСЛЕ ОСТАНОВКИ	ОТКРЫВАЕТ	ОТКРЫВАЕТ	ОТКРЫВАЕТ																													
PrE-RLRrП	Предупредительный сигнал	0	0	Мигающая лампочка включается одновременно с запуском двигателя/двигателей.																												
			1	Мигающая лампочка включается, примерно, за 3 секунды до запуска двигателя/двигателей.																												
hold-to-run	Присутствие человека	0	0	Импульсная работа.																												
			1	Работа в режиме «присутствие человека». Вход 61 конфигурируется как OPEN UP. Вход 62 конфигурируется как CLOSE UP. Маневр продолжается до тех пор, пока сохраняется нажатие на клавиши OPEN UP или CLOSE UP.  <b>ВНИМАНИЕ: предохранительные устройства не включены.</b>																												
			2	Аварийная работа в режиме «присутствие человека». Обычно происходит импульсная работа. Если плате не удастся провести тестирование предохранительных устройств (фотоэлемент или кромка, ETOx) 3 раза подряд, включается работа в режиме «присутствия человека» на 1 минуту после того, как будут отпущены клавиши OPEN UP - CLOSE UP. Вход 61 конфигурируется как OPEN UP. Вход 62 конфигурируется как CLOSE UP.  <b>ВНИМАНИЕ: при аварийной работе в режиме «присутствия человека» предохранительные устройства не включены.</b>																												
ibl oPEn	Блокировка импульсов при открытии	0	0	Импульсы входов, сконфигурированных как Start E, Start I, Ped, оказывают воздействие во время открытия.																												
			1	Импульсы входов, сконфигурированных как Start E, Start I, Ped, не оказывают воздействие во время открытия.																												
* ibL tсR	Блокировка импульсов во время TCA	0	0	Импульсы входов, сконфигурированных как Start E, Start I, Ped, оказывают воздействие во время паузы TCA.																												
			1	Импульсы входов, сконфигурированных как Start E, Start I, Ped, не оказывают воздействие во время паузы TCA.																												
ibl cLOSE	Блокировка импульсов при закрытии	0	0	Импульсы входов, сконфигурированных как Start E, Start I, Ped, оказывают воздействие во время закрытия.																												
			1	Импульсы входов, сконфигурированных как Start E, Start I, Ped, не оказывают воздействие во время закрытия.																												
icE	Функция Ice	0	0	Пороговое значение для срабатывания защиты датчика amperostop остается зафиксированным на ранее заданном значении.																												
			1	Блок управления автоматически, при каждом пуске, осуществляет коррекцию порога срабатывания аварийного сигнала нахождения препятствия. Проверьте, чтобы значение силы импульса, измеренное в точках, предусмотренных стандартом EN12445, было меньше предусмотренного стандартом EN 12453. В случае сомнений используйте вспомогательные предохранительные приспособления. Эта функция полезна, если установки должны будут осуществляться при низких температурах. <b>ВНИМАНИЕ: после активации этой функции необходимо провести операцию автоматической настройки.</b>																												
oPEn In othEr d IrEcт.	Изменение направления открытия	0	0	Стандартная работа (См. Fig. S, поз. 1).																												
			1	Инвертируется направление открытия по сравнению со стандартной работой (См. Fig. S, поз. 2).																												

## РУКОВОДСТВО ПО УСТАНОВКЕ

D811980 0010101\_13

Логическая функция	Определение	По умолчанию	Запоминание введенной настройки	Опции
SAFE 1	Конфигурация входа безопасности SAFE 1. 72	0	0	Вход сконфигурирован как Phot, фотоэлемент.
			1	Вход сконфигурирован как Phot test, проверенный фотоэлемент.
			2	Вход сконфигурирован как Phot op, фотоэлемент действует только при открытии.
			3	Вход сконфигурирован как Phot op test, проверенный фотоэлемент действует только при открытии.
SAFE 2	Конфигурация входа безопасности SAFE 2. 74	6	4	Вход сконфигурирован как Phot cl, фотоэлемент действует только при закрытии.
			5	Вход сконфигурирован как Phot cl test, проверенный фотоэлемент действует только при закрытии.
			6	Вход сконфигурирован как Bar, чувствительная кромка.
			7	Вход сконфигурирован как Bar, проверенная чувствительная кромка.
			8	Вход сконфигурирован как Bar 8k2.
			9*	Вход сконфигурирован как Bar OP, чувствительная кромка с инверсией, активной только при открытии. При закрытии обеспечивается остановка движения.
			10*	Вход сконфигурирован как Bar OPTEST, проверенная чувствительная кромка с инверсией, активной только при открытии. При закрытии выполняется остановка движения.
			11*	Вход сконфигурирован как Bar OP 8k2 чувствительная кромка с инверсией, активной только при открытии. При закрытии выполняется остановка движения.
ic 1	Конфигурация управляющего входа IC 1. 61	0	0	Вход сконфигурирован как Start E (Старт E).
			1	Вход сконфигурирован как Start I (Старт I).
			2	Вход сконфигурирован как Open (Открыть).
			3	Вход сконфигурирован как Close (Закрыть).
ic 2	Конфигурация управляющего входа IC 2. 62	4	4	Вход сконфигурирован как Ped (Пешех. проход).
			5	Вход сконфигурирован как Timer (Таймер).
			6	Вход сконфигурирован как Timer Pedonale (Таймер пешеходного прохода).
AUX 0	Конфигурация выхода AUX 0. 20-21	6	0	Выход сконфигурирован как 2-й радиоканал.
			1	Выход сконфигурирован как SCA, сигнальная лампочка открытых ворот.
			2	Выход сконфигурирован как управление лампы освещения.
			3	Выход сконфигурирован как управление лампы зоны.
AUX 3	Конфигурация выхода AUX 3. 26-27	0	4	Выход сконфигурирован как свет на лестнице.
			5	Выход сконфигурирован как аварийный сигнал.
			6	Выход сконфигурирован как мигающая лампа.
			7	Выход сконфигурирован как замок с защелкой.
			8	Выход сконфигурирован как магнитный замок.
			9	Выход, сконфигурированный как "Техобслуживание"
F INEd codE	Фиксированный код	0	0	Приемное устройство будет сконфигурировано для функционирования в режиме rolling-code. Не принимаются клоны с фиксированным кодом.
			1	Приемное устройство будет сконфигурировано для функционирования в режиме фиксированного кода. Принимаются клоны с фиксированным кодом.



## РУКОВОДСТВО ПО УСТАНОВКЕ

Логическая функция	Определение	По умолчанию	Запоминание введенной настройки	Опции
Protect ion Level	Задание уровня защиты	0	0	A – Для доступа к меню программирования пароль не требуется B – Подключает сохранение в памяти по радио устройств радиоуправления. Данная процедура производится рядом с щитом управления и не требует осуществления доступа: - Нажимать последовательно на скрытую клавишу и обычную клавишу (T1-T2-T3-T4) устройства радиоуправления, уже сохраненного в памяти в стандартном режиме с помощью меню радиоуправления. - В течение 10 с нажать на скрытую клавишу и обычную клавишу (T1-T2-T3-T4) устройства радиоуправления, которое должно быть записано в память. Приемное устройство выходит из режима программирования через 10 с, до истечения этого времени можно добавлять новые дополнительные устройства радиоуправления, повторяя предыдущий пункт. C – Подключает автоматический ввод по радио клонов. Позволяет клонам, генерированным универсальным программатором, и запрограммированным воспроизведениям добавляться в память приемного устройства. D – Подключает автоматический ввод по радио воспроизведений. Позволяет запрограммированным воспроизведениям добавляться в память приемного устройства. E – Оказывается возможным изменить параметры платы по сети U-link
			1	A – Для доступа к меню программирования запрашивается пароль. Пароль по умолчанию - 1234. Остаются без изменений по сравнению с режимом 0 функции B - C - D - E
			2	A – Для доступа к меню программирования запрашивается пароль. Пароль по умолчанию - 1234. B – Отключается сохранение в памяти по радио устройств радиоуправления. C – Отключается автоматический ввод по радио клонов. Остаются без изменений по сравнению с режимом 0 функции D – E
			3	A – Для доступа к меню программирования запрашивается пароль. Пароль по умолчанию - 1234. B – Отключается сохранение в памяти по радио устройств радиоуправления. D – Отключается автоматический ввод по радио воспроизведений. Остаются без изменений по сравнению с режимом 0 функции C – E
			4	A – Для доступа к меню программирования запрашивается пароль. Пароль по умолчанию - 1234. B – Отключается сохранение в памяти по радио устройств радиоуправления. C – Отключается автоматический ввод по радио клонов. D – Отключается автоматический ввод по радио воспроизведений. E – Отключается возможность изменить параметры платы по сети U-link Устройства радиоуправления сохраняются в памяти только при использовании специального меню "Радио". ВАЖНО: Такой высокий уровень безопасности препятствует доступу со стороны нежелательных клонов и возможным радиопомехам.
Serial Mode	Последовательный режим (Определяет, как конфигурируется плата в сетевом соединении BFT.)	0	0	Стандартная SLAVE (ПОДЧИНЕННАЯ): плата получает и сообщает команды/диагностику/и пр.
			1	Стандартная MASTER (ГЛАВНАЯ): плата направляет команды включения (START/СТАРТ, OPEN/ОТКРЫТЬ, CLOSE/ЗАКРЫТЬ, PED/ПЕШЕХОДНЫЙ ПРОХОД, STOP/СТОП) другим платам.
			2	SLAVE противопоставленных створок в локальной сети: плата относится к подчиненному типу (slave) в сети с противопоставленными створками без интеллектуального модуля. (fig.R)
			3	MASTER противопоставленных створок в локальной сети: плата относится к главному типу (master) в сети с противопоставленными створками без интеллектуального модуля. (fig.R)
Address	Адрес	0	[ ___ ]	Идентифицирует адрес от 0 до 119 платы в локальном сетевом соединении BFT. (см. параграф «ДОПОЛНИТЕЛЬНЫЕ МОДУЛИ U-LINK»)
ENP11	Конфигурация входа EXP11 в расширительной плате входов / выходов 1-2	1	0	Вход сконфигурирован как команда Start E (Старт E).
			1	Вход сконфигурирован как команда Start I (Старт I).
			2	Вход сконфигурирован как команда Open (Открыть).
			3	Вход сконфигурирован как команда Close (Закрыть).
			4	Вход сконфигурирован как команда Ped (Пешех. проход).
			5	Вход сконфигурирован как команда Timer (Таймер).
			6	Вход сконфигурирован как команда Timer Pedonale (Таймер пешеходного прохода).
			7	Вход сконфигурирован как предохранительное устройство Phot, фотоэлемент.
			8	Вход сконфигурирован как предохранительное устройство Phot op, фотоэлемент действует только при открытии.
			9	Вход сконфигурирован как предохранительное устройство Phot cl, фотоэлемент действует только при закрытии.
			10	Вход сконфигурирован как предохранительное устройство Bar, чувствительная кромка.
			11*	Вход сконфигурирован как как предохранительное устройство Bar OP, чувствительная кромка с инверсией, активной только при открытии, при закрытии выполняется остановка движения.
			12*	Вход сконфигурирован как как предохранительное устройство Bar CL, чувствительная кромка с инверсией, активной только при закрытии, при открытии выполняется остановка движения.
			13*	Вход сконфигурирован как предохранительное устройство Phot test, проверенный фотоэлемент. Вход 3 (EXP12) расширительной платы входов/выходов автоматически коммутируется на вход проверки предохранительных приспособлений, EXPFAULT1.
			14*	Вход сконфигурирован как предохранительное устройство Phot op test, проверенный включенный фотоэлемент на открытии. Вход 3 (EXP12) расширительной платы входов / выходов автоматически подключается к входу проверки защитных устройств, EXPFAULT1.
			15*	Вход сконфигурирован как предохранительное устройство Phot cl test, проверенный включенный фотоэлемент на закрытии. Вход 3 (EXP12) расширительной платы входов / выходов автоматически подключается к входу проверки защитных устройств, EXPFAULT1.
			16*	Вход сконфигурирован как предохранительное устройство Bar OP test, проверенная чувствительная кромка. Вход 3 (EXP12) расширительной платы входов/выходов автоматически коммутируется на вход проверки предохранительных приспособлений, EXPFAULT1.
			17*	Вход сконфигурирован как как предохранительное устройство Bar OP test, проверенная чувствительная кромка с инверсией, активной только при открытии, при закрытии выполняется остановка движения. Вход 3 (EXP12) расширительной платы входов/выходов автоматически коммутируется на вход проверки предохранительных приспособлений, EXPFAULT1.
			18*	Вход сконфигурирован как как предохранительное устройство Bar CL test, проверенная чувствительная кромка с инверсией, активной только при закрытии, при открытии выполняется остановка движения. Вход 3 (EXP12) расширительной платы входов/выходов автоматически коммутируется на вход проверки предохранительных приспособлений, EXPFAULT1.


# РУКОВОДСТВО ПО УСТАНОВКЕ

D811980 00101\_13

Логическая функция	Определение	По умолчанию	Запоминание введенной настройки	Опции
EHP12	Конфигурация входа EXPI2 в расширительной плате входов / выходов 1-3	0	0	Вход сконфигурирован как команда Start E (Старт E).
			1	Вход сконфигурирован как команда Start I (Старт I).
			2	Вход сконфигурирован как команда Open (Открыть).
			3	Вход сконфигурирован как команда Close (Закреть).
			4	Вход сконфигурирован как команда Ped (Пешех. проход).
			5	Вход сконфигурирован как команда Timer (Таймер).
			6	Вход сконфигурирован как команда Timer Pedonale (Таймер пешеходного прохода).
			7	Вход сконфигурирован как предохранительное устройство Phot, фотоэлемент.
			8	Вход сконфигурирован как предохранительное устройство Phot op, фотоэлемент действует только при открытии.
			9	Вход сконфигурирован как предохранительное устройство Phot cl, фотоэлемент действует только при закрытии.
			10	Вход сконфигурирован как предохранительное устройство Bar, чувствительная кромка.
			11*	Вход сконфигурирован как как предохранительное устройство Bar OP, чувствительная кромка с инверсией, активной только при открытии, при закрытии выполняется остановка движения.
12*	Вход сконфигурирован как как предохранительное устройство Bar CL, чувствительная кромка с инверсией, активной только при закрытии, при открытии выполняется остановка движения.			
EHP01	Конфигурация входа EXPO2 в расширительной плате входов / выходов 4-5	11	0	Выход сконфигурирован как 2-й радиоканал.
			1	Выход сконфигурирован как SCA, сигнальная лампочка открытых ворот.
			2	Выход сконфигурирован как управление лампы освещения.
			3	Выход сконфигурирован как управление лампы зоны.
EHP02	Конфигурация входа EXPO2 в расширительной плате входов / выходов 6-7	11	4	Выход сконфигурирован как "свет на лестнице".
			5	Выход сконфигурирован как аварийный сигнал.
			6	Выход сконфигурирован как мигающая лампа.
			7	Выход сконфигурирован как замок с защелкой.
			8	Выход сконфигурирован как магнитный замок.
	Предупредительное мигание семафора	0	9	Выход, сконфигурированный как "Техобслуживание"
			10	Выход, сконфигурированный как "Мигающая лампа и Техобслуживание".
			11	Выход, сконфигурированный как "Управление семафором платой TLB".
EtrAFF ic L IGht rE- FLASH ing	Красный немигающий семафор	0	0	Предупредительное мигание исключено.
			1	Красные мигающие лампочки, в течение 3 с в начале маневра.
EtrAFF ic L IGht rEd LAMP RLLYS on	Красный немигающий семафор	0	0	Красный свет выключен при закрытых воротах.
			1	Красный свет включен при закрытых воротах.

\* Включен только на FW ≥ 2.10

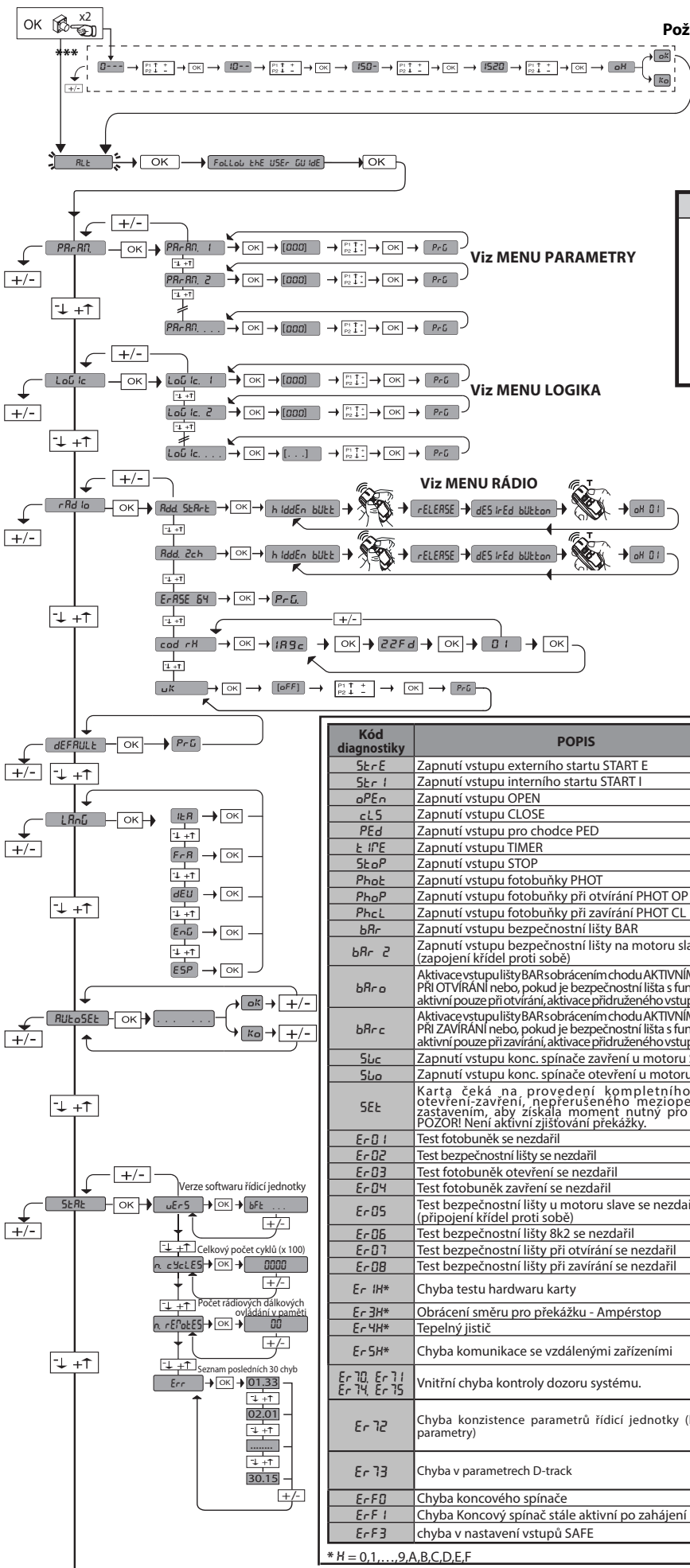
ТАБЛИЦА "С" - МЕНЮ РАДИО - (rRd Ia)

ЛС	Описание
Add Start	<b>Добавить кнопку пуск</b> ассоциирует выбранную кнопку с командой ПУСК
Add 2ch	<b>Добавить кнопку 2 кан</b> ассоциирует выбранную кнопку с управлением по второму радиоканалу. нужную клавишу с командой 2-го радиоканала. Если ни один выход не сконфигурирован как выход 2-го радиоканала, 2-й радиоканал управляет открытием пешеходного прохода.
ErASE b4	<b>УДАЛЕНИЕ СПИСКА</b>  <b>ВНИМАНИЕ!</b> Полностью удаляет из памяти приемника все радиокоманды, занесенные в память блока.
cod rH	<b>Просмотр кода приемника</b> Выводит код приемника для копирования радиокоманд.
uk	<b>ON</b> = Включает возможность дистанционного программирования схем через радиокоманду W LINK, предварительно занесенную в память. Функция остается активной в течение 3 минут от последнего нажатия радиокоманды W LINK. <b>OFF</b> =Отключение функции программирования W LINK.

# VSTUP DO MENU Fig. 2

\*\*\* Vložení hesla.

Požadavek s logikou úrovně ochrany nastavenou na 1, 2, 3, 4



**LEGENDA**

+ ↑ Listování nahoru

- ↓ Listování dolů

OK ↵ Potvrdit / Zapnutí displeje

+ - ↶ ↷ návrat k předchozímu menu

Kód diagnostiky	POPIS	POZNÁMKY
StErE	Zapnutí vstupu externího startu START E	
StEr I	Zapnutí vstupu interního startu START I	
oPEn	Zapnutí vstupu OPEN	
clS	Zapnutí vstupu CLOSE	
PEd	Zapnutí vstupu pro chodce PED	
t iPE	Zapnutí vstupu TIMER	
StoP	Zapnutí vstupu STOP	
PhoE	Zapnutí vstupu fotobuňky PHOT	
PhoP	Zapnutí vstupu fotobuňky při otvírání PHOT OP	
PhcL	Zapnutí vstupu fotobuňky při zavírání PHOT CL	
bAr	Zapnutí vstupu bezpečnostní lišty BAR	
bAr 2	Zapnutí vstupu bezpečnostní lišty na motoru slave (zapojení křídel proti sobě)	
bAr o	Aktivace vstupu lišty BARs obrácením chodu AKTIVNÍM POUZE PRI OTVÍRÁNÍ nebo, pokud je bezpečnostní lišta s funkcí testu aktivní pouze při otvírání, aktivace přidruženého vstupu FAULT	
bAr c	Aktivace vstupu lišty BARs obrácením chodu AKTIVNÍM POUZE PRI ZAVÍRÁNÍ nebo, pokud je bezpečnostní lišta s funkcí testu aktivní pouze při zavírání, aktivace přidruženého vstupu FAULT	
Slc	Zapnutí vstupu konc. spínače zavření u motoru SWC	
SlO	Zapnutí vstupu konc. spínače otevření u motoru SWO	
SEt	Karta čeká na provedení kompletního cyklu otevření-zavření, nepřerušeno mezioperačním zastavením, aby získala moment nutný pro pohyb. POZOR! Není aktivní zjišťování překážky.	
Er 01	Test fotobuňek se nezdařil	Zkontrolujte připojení fotobuňek a/nebo nastavení logiky
Er 02	Test bezpečnostní lišty se nezdařil	Zkontrolujte připojení bezpečnostních lišt a/nebo nastavení logiky
Er 03	Test fotobuňek otevření se nezdařil	Zkontrolujte připojení fotobuňek a/nebo nastavení parametrů/logiky
Er 04	Test fotobuňek zavření se nezdařil	Zkontrolujte připojení fotobuňek a/nebo nastavení parametrů/logiky
Er 05	Test bezpečnostní lišty u motoru slave se nezdařil (připojení křídel proti sobě)	Zkontrolujte připojení lišt a/nebo nastavení parametrů/logiky
Er 06	Test bezpečnostní lišty 8k2 se nezdařil	Zkontrolujte připojení lišt a/nebo nastavení parametrů/logiky
Er 07	Test bezpečnostní lišty při otvírání se nezdařil	Zkontrolujte připojení lišt a/nebo nastavení parametrů/programů
Er 08	Test bezpečnostní lišty při zavírání se nezdařil	Zkontrolujte připojení lišt a/nebo nastavení parametrů/programů
Er 1H*	Chyba testu hardwaru karty	- Zkontrolujte připojení k motoru - Problémy hardwaru na kartě (spojte se s technickým servisem)
Er 3H*	Obrácení směru pro překážku - Ampérstop	Zkontrolujte případné překážky podél dráhy
Er 4H*	Tepelný jistič	Počkejte na ochlazení automatického systému
Er 5H*	Chyba komunikace se vzdálenými zařízeními	Zkontrolujte spojení s příslušenstvím a/nebo rozšiřovacími kartami sériově připojenými
Er 70, Er 71 Er 74, Er 75	Vnitřní chyba kontroly dozoru systému.	Zkuste kartu vypnout a zase zapnout. Pokud problém i nadále přetrvává, kontaktujte technický servis.
Er 72	Chyba konzistence parametrů řídicí jednotky (logika a parametry)	Stiskem OK se potvrdí příslušná nastavení. Karta bude i nadále pracovat se zjištěnými nastaveními. ⚠ Je nezbytné zkontrolovat nastavení karty (Parametry a logika).
Er 73	Chyba v parametrech D-track	Stiskem Ok karta obnoví činnost ae standardním D-track. ⚠ Je nezbytné provést Autoset
Er F0	Chyba koncového spínače	Zkontrolujte připojení koncových spínačů
Er F1	Chyba Koncový spínač stále aktivní po zahájení pohybu	Zkontrolujte zapojení koncového spínače, připojení motoru
Er F3	chyba v nastavení vstupů SAFE	Zkontrolujte správné nastavení vstupů SAFE

\* H = 0,1,...,9,A,B,C,D,E,F

ČEŠTINA

## 1) VŠEOBECNÉ ÚDAJE

Pohon **DEIMOS ULTRA BT A** nabízí široké možnosti instalace díky mimořádně nízké poloze pastorku, kompaktnosti pohonu a nastavení výšky a hloubky, které má k dispozici. Nastavitelný elektronický omezovač momentu zaručuje bezpečnost proti sevrění. Ruční nouzové ovládání se provádí velmi jednoduše pomocí odjišťovací páčky.

Koncový doraz je kontrolován polarizovanými magnetickými koncovými spínači. Ovládací panel **MERAK** se z výroby dodává se standardním nastavením. Jakákoli změna se musí provést pomocí zabudovaného programovacího přístroje s displejem nebo pomocí univerzálního programátoru palmtop.

Plně podporuje protokoly EELINK a U-LINK.

K hlavním charakteristikám patří:

- Ovládání 1 nízkonapětového motoru

- Zjišťování překážek

- Samostatné vstupy pro jištění

- Konfigurovatelné ovládací vstupy

- Zabudovaný rádiový přijímač plovoucího kódu s klonováním vysílačů.

Karta je vybavena svorkovnicí vyjímatelného typu, aby údržba nebo výměna byly pohodlnější. Dodává se s řadou propojených můstků pro usnadnění instalace na místě. Propojovací můstky se týkají svorek: 70-71, 70-72, 70-74. Pokud se výše uvedené svorky používají, odstraňte příslušné propojky.

## KONTROLA

Před provedením každého cyklu otevření a zavření provede panel **MERAK** kontrolu (prověření) relé a bezpečnostních zařízení (fotobuňky).

V případě závdv v činnosti zkontrolujte správnou činnost připojených zařízení a zkontrolujte kabeláž.

## 2) TECHNICKÉ ÚDAJE

	MOTOR	
	400	600
Napájení	110-120V 50/60Hz 220-230V 50/60 Hz(*)	110-120V 50/60Hz 220-230V 50/60 Hz(*)
Motor	24V ---	24V ---
Spotřebovaný výkon	50W	70W
Max. spotřebovaný proud	0,5A(230V~)-1A(110V~)	0,5A(230V~)-1A(110V~)
Modul pastorku (standard)	4 mm (14 zubů)	4 mm (14 zubů)
Rychlost křídla vrat (standard)	12 m/min	12 m/min
Max. hmotnost křídla vrat -standard**	4000N (≈400kg)	6000N (~600kg)
Módulo pinhão (rychle)	4 mm (18 zubů)	4 mm (18 zubů)
Veloc. folha (rychle)	15,5m/min	15,5m/min
Peso max. folha-rychle**	3000N (≈300kg)	3600N (≈360kg)
Max. točivý moment	20Nm	30Nm
Reakce na náraz	Elektronický omezovač momentu	Elektronický omezovač momentu
Mazání	Permanentní mazací tuk	Permanentní mazací tuk
Ruční ovládání	Mechanické odjištění pomocí páčky	Mechanické odjištění pomocí páčky
Typ používání	intenzivní	intenzivní
Vyrovnávací baterie (doplňková vybava)	2 baterie 12 V 1,2 Ah	2 baterie 12 V 1,2 Ah
Podmínky prostředí	od -20°C do +55°C	od -20°C do +55°C
Stupeň ochrany krytím	IP44	IP44
Hluk	<70 dBA	<70 dBA
Hmotnost: pohonu	7 kg (≈70 N)	7 kg (≈70 N)
Rozměry	Viz Fig. I	Viz Fig. I
ŘÍDÍCÍ JEDNOTKA		
Izolace sítě - nízké napětí	> 2MOhm 500V ---	
Provozní teplota	-20 / +55°C	
Tepelná ochrana	Softwarová	
Dielektrická pevnost	síť/nn 3750 V~ po 1 minutu	
Napájení příslušenství	24 V~ (max. spotřeba 0,5A) 24 V~safe	
AUX 0	Kontakt napájený 24V~, spínací (max. 1A)	
AUX 3	Spínací kontakt (max. 24V~ /1A)	
Pojistky	Viz Fig. G	
Zabudovaný rádiový přijímač plovoucího kódu	kmitočet 433.92 MHz	
Nastavení parametrů a voleb	LCD displej/univerzální programovací palmtop	
Počet kombinací	4 miliardy	
Max. počet dálkových ovládaní	63	

(\*) Zvláštní napájecí napětí na žádost.

\*\* K dispozici žádné minimální nebo maximální rozměry pro řízenou část, která

52 - DEIMOS ULTRA BT A 400 - DEIMOS ULTRA BT A 600

může být použita

## Verze použitelných vysílačů:

Všechny vysílače plovoucího kódu kompatibilní s:



## 3) PŘÍPRAVA VEDENÍ Fig. A

Elektrickou instalaci připravte v souladu s platnými normami pro elektrické instalace CEI 64-8, IEC 364, harmonizací HD384 a dalšími národními normami.

## 4) PŘÍPRAVA UPEVNĚNÍ MOTORU Fig.B

Podle rozměrů uvedených na Fig. B připravte výkop pro realizaci betonové desky se zapuštěnými kotevními šrouby pro základovou desku, kterou se upevňuje jednotka redukčního motoru.

## 5) ODSTRANĚNÍ KRYTU Obr. C

Vyšroubujte dva přední šrouby (FIG. C - rif.1)

Zatlačte podle obrázku (FIG.C - rif.2 - rif.3) a uvolněte kryt ze dvou zadních úchytů (FIG.C - rif.3A e FIG.C - rif.3B).

Zvedněte kryt (FIG.C - rif.4).

## 6) MONTÁŽ MOTORU Fig. D

## 7) MONTÁŽ PŘÍSLUŠENSTVÍ POHONU Fig.E - E1

Doporučené typy hřebenové tyče (obr.J)

## 8) VYSTŘEDĚNÍ HŘEBENOVÉ TYČE VŮČI PASTORKU Fig. K - L1 - M

**NEBEZPEČÍ - Svařování smí provádět pouze osoby s příslušným svářečským oprávněním a vybavené individuálními ochrannými prostředky podle platných bezpečnostních předpisů Fig. L.**

## 9) PŘÍPEVNĚNÍ KONZOL KONCOVÝCH SPÍNAČŮ FIG. F

Upevnění koncových spínačů:

• Konzolu koncových spínačů připevněte, jak je znázorněno na obrázku FIG. F, bod 1.  
• Pouzdro magnetického koncového spínače připevněte na konzolu koncových spínačů pomocí šroubů a matic v příslušenství, jak je znázorněno na obrázku F, bod 2 - F, bod 3.

• Konzolu koncových spínačů připevněte k hřebenové tyči pomocí dvou předních šroubů v příslušenství podle obr. F, bod 4.

Při používání hřebenových tyčí CVZ a CVZ-S použijte rozpěrné podložky, jak je znázorněno na obrázku FIG. J, bod 1

Pravý koncový spínač:

• Pravý koncový spínač označený jako "R" připevněte s dodržением maximální vzdálenosti mezi pouzdrům magnetického koncového spínače a jednotkou koncových spínačů, FIG.F.

Levý koncový spínač:

• Levý koncový spínač označený jako "L" připevněte s dodržением maximální vzdálenosti mezi pouzdrům magnetického koncového spínače a jednotkou koncových spínačů, FIG.F.

Pozor. Během konfigurace ovládání z pravostranného na levostranné otvírání neobracejte konzoly koncových spínačů.

## 10) PEVNÉ DORAZY Fig. N

**NEBEZPEČÍ - Brána musí být vybavená mechanickými dorazy jak na straně otevření, tak na straně zavření, aby nedošlo k vyjetí brány z horního vedení pojezdu. A musí být pevně připevněny k zemi, několik centimetrů za bodem elektrického zastavení.**

**Poznámka: aktivní bezpečnostní lišta N1 musí být nainstalována tak, aby nemohla být spuštěna mechanickými dorazy.**

## 11) UČNÍ ODJIŠTĚNÍ (viz NÁVOD K OBSLUZE - Fig. 3 -).

**Pozor: Nestrkejte PRUDCE do křídla vrat, ale DOPROVÁZEJTE je po celé dráze pojezdu.**

## 12) PŘIPOJENÍ SVORKOVNICE Fig. F-G

Po protažení elektrických kabelů instalačními kanálky a po připevnění jednotlivých součástí automatického systému ve zvolených bodech se musí provést jejich připojení podle údajů v elektrických schématech v příslušných návodech k obsluze. Přírodní elektrický kabel se musí uchytit v kabelové průchodce (Obr.P bod P1) a v průchodce (Obr.P bod P2), ochranný vodič (zemnicí) s izolací žlutozelené barvy se musí připojit do příslušné svorky (Obr.P bod S), vodiče nízkého napětí se provléčou přes příslušnou kabelovou průchodku (Obr.P bod P3).

**UPOZORNĚNÍ -** Při připojování kabelů a instalaci dodržujte platné předpisy a zásady správné technické praxe. Vodiče napájené různým napětím se musí fyzicky oddělit nebo musí být vhodně izolovány s dodatečnou izolací o síle alespoň 1 mm. Vodiče se musí připevnit pomocí dalšího připevnění v blízkosti svorek, například páskami. Všechny propojovací kabely musí být dostatečně daleko od disipátorů.

## 12.1) MÍSTNÍ OVLÁDÁNÍ Obr. G

Při vypnutém displeji stisknutí tlačítka + ovládá otevření a tlačítka - zavření. Další stisknutí těchto tlačítek během činnosti automatického systému způsobí zastavení. (STOP).

## 13) BEZPEČNOSTNÍ ZAŘÍZENÍ

**Poznámka: používejte pouze bezpečnostní zařízení s přepínacími kontaktem.**

### 13.1) ZAŘÍZENÍ S FUNKCÍ TESTU Fig. U

### 13.2) PŘIPOJENÍ 1 PÁRU NEOVĚŘENÝCH FOTOBUNĚK, obr. H1

### 13.3) PŘIPOJENÍ 1 PÁRU OVĚŘENÝCH FOTOBUNĚK, obr. H2

### 14) VSTUP DO ZJEDNODUŠENÉHO MENU: OBR. 1

#### 14.1) VSTUP DO MENU: FIG. 2

#### 14.2) MENU PARAMETRY (PPr-Rf) (TABULKA "A" PARAMETRY)

#### 14.3) MENU LOGIKA (L o ů ic) (TABULKA "B" LOGIKA)

#### 14.4) MENU RÁDIO (r-Rd ig) (TABULKA "C" RADIO)

**- DŮLEŽITÉ UPOZORNĚNÍ: OZNAČTE SI PRVNÍ VYSÍLAČ ULOŽENÝ DO PAMĚTI NÁLEPKOU KLÍČE (MASTER)**

První vysílač v případě ručního programování přiřazuje KÓD KLÍČE PŘIJÍMAČE; tento kód je nutný pro provedení následného klonování rádiových vysílačů

## NÁVOD K INSTALACI

	Svorka	Definice	Popis
Napájení	L	FÁZE	Jednofázové napájení 220-230V 50/60 Hz*
	N	NEUTRÁLNÍ	
	JP31	PRIM TRASF	Připojení primárního obvodu transformátoru, 220-230V
	JP32		
	JP13	SEK TRASF	Alimentazione scheda: 24V~ Secondario trasformatore
Mo- tor	10	MOT +	Připojení motoru 1.
	11	MOT -	
Aux	20	AUX 0 - KONTAKT NAPÁJENÝ 24V (spínací) (MAX. 1A)	Konfigurovatelný výstup AUX 0 - Default MAJÁČEK. 2. RÁDIOVÝ KANÁL/ KONTROLKA OTEVŘENÉ BRÁNY SCA/ Ovládání PRODLEVA ZHASNUTÍ / Ovládání OSVĚTLENÍ OBLASTI/ OSVĚTLENÍ SCHODŮ/ POPLACH OTEVŘENÉ BRÁNY/ MAJÁČEK/ ELEKTRICKÝ ZÁMEK SE ZÁPADKOU/ ELEKTRICKÝ ZÁMEK S MAGNETEM/ ÚDRŽBA/ MAJÁČEK A ÚDRŽBA. Viz tabulka "Konfigurace výstupů AUX".
	21		
	26	AUX 3 - VOLNÝ KONTAKT (spínací) (max. 24V 1A)	Konfigurovatelný výstup AUX 3 - Default výstup 2. RÁDIOVÝ KANÁL. 2. RÁDIOVÝ KANÁL/ KONTROLKA OTEVŘENÉ BRÁNY SCA/ Ovládání PRODLEVA ZHASNUTÍ / Ovládání OSVĚTLENÍ OBLASTI/ OSVĚTLENÍ SCHODŮ/ POPLACH OTEVŘENÉ BRÁNY/ MAJÁČEK/ ELEKTRICKÝ ZÁMEK SE ZÁPADKOU/ ELEKTRICKÝ ZÁMEK S MAGNETEM/ ÚDRŽBA/ MAJÁČEK A ÚDRŽBA. Viz tabulka "Konfigurace výstupů AUX".
	27		
Koncový spínač	JP10	Koncový spínač	Připojení jednotky koncového spínače
Napájení příslušenství	50	24V-	Napájecí výstup příslušenství.
	51	24V+	
	52	24 Vsafe+	Výstup napájení bezpečnostních zařízení s funkcí testu (vysílač fotobuněk a vysílač bezpečnostní lišty). Výstup aktivní pouze během pracovního cyklu.
Ovládání	60	Společný	Společné vstupy IC 1 a IC 2
	61	IC 1	Konfigurovatelný ovládací vstup 1 (spínací) - standardně START E. START E / START I / OPEN / CLOSE / PED / TIMER / TIMER PED Viz tabulka "Konfigurace ovládacích vstupů".
	62	IC 2	Konfigurovatelný ovládací vstup 2 (spínací) - standardně PED. START E / START I / OPEN / CLOSE / PED / TIMER / TIMER PED Viz tabulka "Konfigurace ovládacích vstupů".
Bezpečnostní zařízení	70	Společný	Společné vstupy STOP, SAFE 1 a SAFE 2
	71	STOP	Povel přeruší cyklus. (rozpínací) Pokud se nepoužívá, nechte zastrčenou klemu. Konfigurovatelný bezpečnostní vstup 1 (rozpínací) - standardně PHOT. PHOT / PHOT TEST / PHOT OP / PHOT OP TEST / PHOT CL / PHOT CL TEST / BAR / BAR TEST / BAR 8K2 / BAR OP / BAR OP TEST / BAR 8K2 OP / BAR CL / BAR CL TEST / BAR 8K2 CL Viz tabulka "Konfigurace bezpečnostních vstupů".
	72	SAFE 1	
	73	FAULT 1	Kontrolní vstup bezpečnostních zařízení připojených k SAFE 1.
	74	SAFE 2	Konfigurovatelný bezpečnostní vstup 2 (rozpínací) - standardně BAR. PHOT / PHOT TEST / PHOT OP / PHOT OP TEST / PHOT CL / PHOT CL TEST / BAR / BAR TEST / BAR 8K2 / BAR OP / BAR OP TEST / BAR 8K2 OP / BAR CL / BAR CL TEST / BAR 8K2 CL Viz tabulka "Konfigurace bezpečnostních vstupů".
75	FAULT 2	Kontrolní vstup bezpečnostních zařízení připojených k SAFE 2.	
Anténa	Y	ANTÉNA	Vstup antény. Použijte anténu vyladěnou na 433 MHz. Pro spojení anténa - přijímač použijte koaxiální kabel RG58. Přítomnost kovové hmoty za anténou může rušit rádiový příjem. V případě špatného výkonu vysílače posuňte anténu do vhodnějšího bodu.
	#	SHIELD	

## Konfigurace výstupů AUX

Logika Aux= 0 - Výstup 2. RÁDIOVÝ KANÁL. Kontakt zůstane sepnutý na 1 s při zapnutí 2. rádiového kanálu.
Logika Aux= 1 - Výstup KONTROLKY OTEVŘENÝCH VRAT SCA. Kontakt zůstane sepnutý během otvírání a u otevřené brány, bliká během zavírání, rozeprutí u zavřené brány.
Logika Aux= 2 - Výstup ovládání PRODLEVA OSVĚTLENÍ. Kontakt zůstane sepnutý po 90 sekund od posledního cyklu.
Logika Aux= 3 - Výstup ovládání OSVĚTLENÍ OBLASTI. Kontakt zůstane sepnutý po celou dobu cyklu.
Logika Aux= 4 - Výstup OSVĚTLENÍ SCHODIŠTĚ. Kontakt zůstane sepnutý po 1 sekundu od začátku cyklu.
Logika Aux= 5 - Výstup POPLACH OTEVŘENÁ BRÁNA. Kontakt zůstane sepnutý, pokud brána zůstane otevřená po dvojnásobek nastaveného času TCA.
Logika Aux= 6 - Výstup pro BLIKAČ. Kontakt zůstane sepnutý během pohybu brány.
Logika Aux= 7 - Výstup pro ELEKTRICKÝ ZÁMEK SE ZÁPADKOU. Kontakt zůstane sepnutý po 2 sekundy od každého otevření.
Logika Aux= 8 - Výstup pro ELEKTRICKÝ ZÁMEK S MAGNETEM. Kontakt zůstane sepnutý při zavřené bráně.
Logika Aux = 9 - Výstup MAJÁČEK. Při dosažení hodnoty nastavené v parametru Údržba zůstává kontakt sepnutý, aby se signalizovala potřeba údržby.
Logika Aux = 10 - Výstup MAJÁČEK A ÚDRŽBA. Kontakt zůstane sepnutý během pohybu brány. Pokud se dosáhne hodnoty nastavené v parametru Údržba na konci cyklu se zavřenými vraty, kontakt se 4 krát sepne na 10s a rozeprne na 5s, aby signalizoval požadavek údržby.

**Poznámka:** Pokud žádný výstup není konfigurován jako Výstup 2. rádiového kanálu, 2. rádiový kanál ovládá otevření pro chodce.

## Konfigurace ovládacích vstupů

Logika IC= 0 - Vstup konfigurovaný jako Start E. Činnost podle logiky 5tEP-bY-5tEP ПлавПнк. Externí start pro řízení semaforu.
Logika IC= 1 - Vstup konfigurovaný jako Start I. Činnost podle logiky 5tEP-bY-5tEP ПлавПнк. Interní start pro řízení semaforu.
Logika IC= 2 - Vstup konfigurovaný jako Open. Povel provede otevření. Pokud vstup zůstane sepnutý, brána zůstane otevřená až do rozeprutí kontaktu. Při rozeprutém kontaktu automaticky systém zavře po době tca, pokud je zapnutý.
Logika IC= 3 - Vstup konfigurovaný jako Close. Povel provede pohyb zavření.
Logika IC= 4 - Vstup konfigurovaný jako Ped. Povel provede otevření pro chodce, částečné. Činnost podle logiky 5tEP-bY-5tEP ПлавПнк
Logika IC= 5 - Vstup konfigurovaný jako Timer. Činnost obdobná činnosti open, ale zavření je zaručeno i po výpadku sítě.
Logika IC= 6 - Vstup konfigurovaný jako Timer Ped. Povel provede otevření pro chodce, částečné. Dokud je vstup sepnutý, brána zůstane otevřená až do rozeprutí kontaktu. Pokud je vstup sepnutý a zapne se povel Start E, Start I nebo Open, provede se kompletní cyklus a pak se provede otevření pro chodce. Zavření je zaručeno i po výpadku sítě.

## Konfigurace bezpečnostních vstupů

<p>Logika SAFE= 0 - Vstup konfigurovaný jako Phot, fotobuňka bez funkce testu (*) (Fig. U, pol.1) Umožní připojení zařízení nevybavených přídavným kontaktem pro funkci testu. V případě zclonění jsou fotobuňky aktivní jak při otvírání, tak při zavírání. Zclonění fotobuňky při zavírání obrátí směr až po uvolnění fotobuňky. Pokud se nepoužívá, nechte zastrčenou klemu.</p>
<p>Logika SAFE= 1 - Vstup konfigurovaný jako Phot test, fotobuňka s funkcí testu. (Fig. U, pol.2). Zapne test fotobuněk na začátku cyklu. V případě zclonění jsou fotobuňky aktivní jak při otvírání, tak při zavírání. Zclonění fotobuňky při zavírání obrátí směr až po uvolnění fotobuňky.</p>
<p>Logika SAFE= 2 - Vstup konfigurovaný jako Phot op, fotobuňka aktivní pouze při otvírání bez funkce testu (*) (Fig. U, pol.1) Umožní připojení zařízení nevybavených přídavným kontaktem pro funkci testu. V případě zclonění se vypne činnost fotobuňky při zavírání. Ve fázi otvírání blokuje motor po dobu zastínění fotobuňky. Pokud se nepoužívá, nechte zastrčenou klemu.</p>
<p>Logika SAFE= 3 - Vstup konfigurovaný jako Phot op test, fotobuňka s funkcí testu aktivní pouze při otvírání (Fig. U, pol.2). Zapne test fotobuněk na začátku cyklu. V případě zclonění se vypne činnost fotobuňky při zavírání. Ve fázi otvírání blokuje motor po dobu zastínění fotobuňky.</p>
<p>Logika SAFE= 4 - Vstup konfigurovaný jako Phot cl, fotobuňka aktivní pouze při zavírání bez funkce testu (*) (Fig. U, pol.1) Umožní připojení zařízení nevybavených přídavným kontaktem pro funkci testu. V případě zclonění se vypne činnost fotobuňky při otvírání. Ve fázi zavírání ihned otočí směr pohybu. Pokud se nepoužívá, nechte zastrčenou klemu.</p>
<p>Logika SAFE= 5 - Vstup konfigurovaný jako Phot cl test, fotobuňka s funkcí testu aktivní pouze při zavírání (Fig. U, pol.2). Zapne test fotobuněk na začátku cyklu. V případě zclonění se vypne činnost fotobuňky při otvírání. Ve fázi zavírání ihned otočí směr pohybu.</p>
<p>Logika SAFE= 6 - Vstup konfigurovaný jako Bar, bezpečnostní lišta bez funkce testu (*) (Fig. U, pol.3) Umožní připojení zařízení nevybavených přídavným kontaktem pro funkci testu. Povel obrátí směr pohybu na 2 s. Pokud se nepoužívá, nechte zastrčenou klemu.</p>
<p>Logika SAFE= 7 - Vstup konfigurovaný jako Bar, bezpečnostní lišta s funkcí testu (Fig. U, pol.4). Zapne test bezpečnostních lišt na začátku cyklu. Povel obrátí směr pohybu na 2 sekundy.</p>
<p>Logika SAFE= 8 - Vstup konfigurovaný jako Bar 8k2 (Fig. U, pol.5). Vstup pro odporovou lištu 8K2. Povel obrátí směr pohybu na 2 sekundy.</p>
<p>Logika SAFE=9 Vstup konfigurovaný jako Bar op, bezpečnostní lišta s obrácením směru pohybu, aktivní pouze při otvírání; když se aktivuje během zavírání, způsobí zastavení automatického systému (STOP) (Obr. D, pol. 3). Umožní připojení zařízení nevybavených přídavným kontaktem pro funkci testu. Zásah ve fázi otvírání obrátí směr pohybu na 2 sekundy, zásah ve fázi zavírání způsobí zastavení. Pokud se nepoužívá, nechte zastrčenou klemu.</p>
<p>Logika SAFE=10 Vstup konfigurovaný jako Bar op test, bezpečnostní lišta s funkcí testu a obrácením směru pohybu, aktivní pouze při otvírání; když se aktivuje během zavírání, způsobí zastavení automatického systému (STOP) (Obr. D, pol. 4). Zapne test bezpečnostních lišt na začátku cyklu. Zásah ve fázi otvírání obrátí směr pohybu na 2 sekundy, zásah ve fázi zavírání způsobí zastavení.</p>
<p>Logika SAFE=11 Vstup konfigurovaný jako Bar 8k2 op, lišta 8k2 s obrácením směru pohybu, aktivní pouze při otvírání; když se aktivuje během zavírání, způsobí zastavení automatického systému (STOP) (Obr. D, pol. 5). Zásah ve fázi otvírání obrátí směr pohybu na 2 sekundy, zásah ve fázi zavírání způsobí zastavení.</p>
<p>Logika SAFE=12 Vstup konfigurovaný jako Bar cl, bezpečnostní lišta s obrácením směru pohybu, aktivní pouze při zavírání; když se aktivuje během otvírání, způsobí zastavení automatického systému (STOP) (Obr. D, pol. 3). Umožní připojení zařízení nevybavených přídavným kontaktem pro funkci testu. Zásah ve fázi zavírání obrátí směr pohybu na 2 sekundy, zásah ve fázi otvírání způsobí zastavení. Pokud se nepoužívá, nechte zastrčenou klemu.</p>
<p>Logika SAFE=13 Vstup konfigurovaný jako Bar cl test, bezpečnostní lišta s funkcí testu a obrácením směru pohybu, aktivní pouze při zavírání; když se aktivuje během otvírání, způsobí zastavení automatického systému (STOP) (Obr. D, pol. 4). Zapne test bezpečnostních lišt na začátku cyklu. Zásah ve fázi zavírání obrátí směr pohybu na 2 sekundy, zásah ve fázi otvírání způsobí zastavení.</p>
<p>Logika SAFE=14 Vstup konfigurovaný jako Bar 8k2 cl, lišta 8k2 s obrácením směru pohybu, aktivní pouze při zavírání; když se aktivuje během otvírání, způsobí zastavení automatického systému (Obr. D, pol. 5). Zásah ve fázi zavírání obrátí směr pohybu na 2 sekundy, zásah ve fázi otvírání způsobí zastavení.</p>

(\*) Pokud se instalují zařízení typu „D“ (jak jsou definována v EN 12453), připojená v režimu bez testu, předepište povinnou údržbu s intervalem alespoň jednou za půl roku.

dálkového ovládání.

Zabudovaný palubní přijímač Clonix kromě toho má některé důležité pokrokové funkce:

- Klonování vysílače master (plovoucí kód nebo pevný kód)
- Klonování pro výměnu vysílače již vložených do přijímače
- Správa databáze vysílačů.
- Správa komunity přijímačů.

Pro používání těchto pokrokových funkcí odkazujeme na návod pro univerzální programovací palmtop a na Všeobecný postup při programování přijímačů.

### 14.5) MENU DEFAULT (dEFault)

Uvede řídicí jednotku na předem nastavené standardní (DEFAULT) hodnoty. Po obnovení se musí provést nové automatické nastavení (AUTOSSET).

### 14.6) MENU JAZYK (L InGUAGE)

Umožní nastavit jazyk programovací jednotky s displejem.

### 14.7) MENU AUTOSSET (AutoSEt)

- Pro získání nejlepšího výsledku se doporučuje provést autoset s motory v klidu (tj. nepřehřátými značným počtem sousledných cyklů).
- Spustí operaci automatického nastavení a přejde do příslušného menu.
- Jakmile se stiskne tlačítko OK, zobrazí se hlášení ".... .." řídicí jednotka ovládá cyklus otvírání a pak cyklus zavírání, během něhož se automaticky nastaví minimální potřebná hodnota momentu pro pohyb křídla vrat.  
Počet cyklů potřebných pro autoset se může pohybovat od 1 do 3.  
Během této fáze je důležité zamezit zclonění fotobuněk, a používání povelů START, STOP a displeje.  
Současné stisknutí tlačítek + a - během této fáze zablokuje automatický systém a ukončí autoset se zobrazením KO.  
Po ukončení této operace řídicí jednotka bude mít automaticky nastavené optimální hodnoty momentu. Zkontrolujte je a případně je upravte, jak bylo popsáno v programování.

**POZOR!! Zkontrolujte, zda hodnota síly zařízení, měřená v bodech podle normy EN 12445, je menší, než je uvedeno v normě EN 12453. Sílu systému lze snížit použitím deformačních lišt.**

**POZOR!! Během automatického nastavení není funkce zjišťování překážek aktivní, instalatér tedy musí kontrolovat pohyb automatického systému a zabránit osobám nebo věcem přiblížit se nebo prodlévat v akčním rádiu automatického systému.**

### 14.8) POSTUP PRO KONTROLU INSTALACE

1. Provedte postup AUTOSSET (\*).
2. Zkontrolujte sílu zařízení: pokud jsou dodrženy limity (\*\*) přejděte k bodu 10, jinak
3. Případně upravte parametry rychlosti a citlivosti (síly): viz tabulka s parametry.
4. Znovu zkontrolujte sílu zařízení: pokud jsou dodrženy limity (\*\*) přejděte k bodu 10, jinak
5. Připevněte pasivní bezpečnostní lištu
6. Znovu zkontrolujte sílu zařízení: pokud jsou dodrženy limity (\*\*) přejděte k bodu

10, jinak

7. Připevněte ochranné prvky citlivé na tlak nebo elektrická snímací zařízení (například aktivní bezpečnostní lištu) (\*\*)
  8. Znovu zkontrolujte sílu zařízení: pokud jsou dodrženy limity (\*\*) přejděte k bodu 10, jinak
  9. Dovolte pohyb pohonu pouze v režimu "Přítomnost člověka"
  10. Ujistěte se, že všechna zařízení zjišťující přítomnost v oblasti pohybu správně pracují
- (\*) Před provedením funkce autoset se ujistěte, že jste správně provedli všechny kroky montáže a zabezpečení, jak je předepsáno v upozornění pro instalaci v návodu k motorovému pohonu.  
(\*\*) Podle analýzy rizik však může být nutné použít citlivé ochranné prvky

### 14.9) MENU STATISTIKY (StAt)

Umožňuje zobrazení verze karty, celkového počtu cyklů (ve stovkách), počtu rádiových ovládaní uložených do paměti a posledních 30 chyb (první 2 číslice označují polohu, poslední 2 kód chyby). Chyba 01 je nejnovější.

### 14.10) MENU PASSWORD (PR55word)

Umožňuje zadat heslo pro programování karty pomocí sítě U-link.  
S „UROVNÍ OCHRANY“ nastavenou na 1,2,3,4 se vyžaduje pro vstup do programovacího menu. Po 10 po sobě jdoucích neúspěšných pokusech se musí před dalším pokusem počkat 3 minuty. Během této doby se při každém pokusu o vstup na displeji zobrazí „LOCK“. Standardní heslo je 1234.

**15) SPOJENÍ S ROZŠÍROVACÍMI KARTAMI A UNIVERZÁLNÍ PROGRAMOVACÍ JEDNOTKOU PALMTOPEM VERZE > V1.40 (Fig. Q)** Viz příslušný návod k obsluze.  
**POZOR! Chybné nastavení může způsobit škody na osobách, zvířatech nebo věcech.**

### 16) VOLITELNÉ MODULY U-LINK

Viz pokyny pro moduly U-link  
**16.1) POSUVNÁ KŘÍDLA VRAT PROTI SOBĚ (Obr. R)**  
Viz pokyny k modulu U-link.  
POZNÁMKA: Na kartě nastavené jako Slave se vstup z bezpečnostní lišty (Lišta / Lišta Test / Lišta 8k2) konfiguruje pouze na SAFE2.

### 17) OBRÁCENÍ SMĚRU OTVÍRÁNÍ (Obr.S)

**18) OBNOVENÍ TOVÁRNÍHO NASTAVENÍ (Obr.T)**  
**POZOR nastaví v řídicí jednotce hodnoty přednastavené ve výrobě a dojde ke smazání všech rádiových dálkových ovládaní uložených v paměti.**  
**POZOR! Chybné nastavení může způsobit škody na osobách, zvířatech nebo věcech.**

- Vypněte napájení karty (Obr.T bod 1).
- Otevřete vstup Stop a současně stiskněte tlačítka - a OK (Obr.T bod 2)
- Zapněte napájení karty (Obr.T bod 3).
- Na displeji se zobrazí RST, do 3 s potvrďte stiskem tlačítka OK (Obr.T bod 4)
- Počkejte na dokončení postupu (Obr.T bod 5)
- Postup dokončen (Obr.T bod 6)

## NÁVOD K INSTALACI

TABEĽA "A" - MENU PARAMETRI - (PR-RP)

Parametr	Min.	Max.	Default	Osobní	Definice	Popis
tcR	0	120	10		Čas pro automatické zavření [s]	Čas prodlevy před automatickým zavřením.
trFLGht. cLrŁ	1	180	40		Čas opuštění oblasti semaforu [s]	Čas opuštění oblasti zahrnuté do dopravy řízené semaforem.
oPd iSt.SLoUd	1(***)	50	10		Prostor pro zpomalení při otvírání [%]	Prostor pro zpomalení motoru/ů při otvírání, vyjádřený v procentech celkové dráhy. <b>POZOR:</b> Po změně parametru je zapotřebí kompletní cyklus bez přerušení. <b>POZOR: V případě "SET" na displeji není aktivní zjišťování překážky.</b>
cLd iSt.SLoUd	1(***)	50	10		Prostor pro zpomalení při zavírání [%]	Prostor pro zpomalení motoru/ů při zavírání, vyjádřený v procentech celkové dráhy. <b>POZOR:</b> Po změně parametru je zapotřebí kompletní cyklus bez přerušení. <b>POZOR: V případě "SET" na displeji není aktivní zjišťování překážky.</b>
d iSt.dEcEL	0	50	15		Prostor pro zpomalení [%]	Prostor pro zpomalení motoru/ů (přechod z režimové rychlosti na zpomalenou rychlost) jak při otvírání, tak při zavírání, vyjádřený jako procento celkové dráhy. <b>POZOR: Po změně parametru je zapotřebí kompletní cyklus bez přerušení.</b> <b>POZOR: V případě "SET" na displeji není aktivní zjišťování překážky.</b>
PRrŁ iRŁ oPEn InŁ	10	99	20		Částečné otevření [%]	Prostor částečného otevření v procentech celkového otevření, po sepnutí ovládacího pro chodce PED.
oPForcE	1	99	50		Síla křídel brány při otvírání [%]	Síla vyvíjená křídlem/křídly při otvírání. Představuje procento síly větší, než je síla uložená během autosetu (a následně aktualizovanou), před spuštěním poplachu pro překážku. Parametr se zadává automaticky z autosetu.  <b>POZOR: Má vliv přímo na sílu nárazu: zkontrolujte, zda se s nastavenou hodnotou dodržují platné bezpečnostní normy (*). Pokud je to nutné, nainstalujte bezpečnostní zařízení proti zmáčknutí (**).</b>
cL5ForcE	1	99	50		Síla křídel brány při zavírání [%]	Síla vyvíjená křídlem/křídly při zavírání. Představuje procento síly větší, než je síla uložená během autosetu (a následně aktualizovanou), před spuštěním poplachu pro překážku. Parametr se vkládá automaticky z autosetu  <b>POZOR: Má vliv přímo na sílu nárazu: zkontrolujte, zda se s nastavenou hodnotou dodržují platné bezpečnostní normy (*). Pokud je to nutné, nainstalujte bezpečnostní zařízení proti zmáčknutí (**).</b>
oP5LudForcE	1	99	50		Síla křídla/křidel při otvírání ve zpomalení [%]	" Síla vyvíjená křídlem/křídly při otvírání při zpomalené rychlosti. Představuje procento síly větší, než je síla uložená během autosetu (a následně aktualizovanou), před spuštěním poplachu pro překážku. Parametr se zadává automaticky z autosetu.  <b>POZOR: Má vliv přímo na sílu nárazu: zkontrolujte, zda se s nastavenou hodnotou dodržují platné bezpečnostní normy (*). Pokud je to nutné, nainstalujte bezpečnostní zařízení proti zmáčknutí (**).</b>
cL5SLudForcE	1	99	50		Síla křídla/křidel při zavírání ve zpomalení [%]	" Síla vyvíjená křídlem/křídly při zavírání při zpomalené rychlosti. Představuje procento síly větší, než je síla uložená během autosetu (a následně aktualizovanou), před spuštěním poplachu pro překážku. Parametr se vkládá automaticky z autosetu  <b>POZOR: Má vliv přímo na sílu nárazu: zkontrolujte, zda se s nastavenou hodnotou dodržují platné bezpečnostní normy (*). Pokud je to nutné, nainstalujte bezpečnostní zařízení proti zmáčknutí (**).</b>
oP SPEED	15	99	99		Rychlost při otvírání [%]	Procentová hodnota maximální rychlosti, kterou lze dosáhnout motorem/motory při otvírání. <b>POZOR: Po změně parametru je zapotřebí kompletní cyklus bez přerušení.</b> <b>POZOR: V případě "SET" na displeji není aktivní zjišťování překážky.</b>
cL SPEED	15	99	99		Rychlost při zavírání [%]	Procentová hodnota maximální rychlosti, kterou lze dosáhnout motorem/motory při zavírání. <b>POZOR: Po změně parametru je zapotřebí kompletní cyklus bez přerušení.</b> <b>POZOR: V případě "SET" na displeji není aktivní zjišťování překážky.</b>
SLoU SPEED	15	30	25		Rychlost zpomalení [%]	Rychlost motoru/ů při otvírání a zavírání ve fázi zpomalení, vyjádřená v procentech maximální režimové rychlosti. <b>POZOR: Po změně parametru je zapotřebí kompletní cyklus bez přerušení.</b> <b>POZOR: V případě "SET" na displeji není aktivní zjišťování překážky.</b>
PR InŁErAnCŁ	0	250	0		Programování prahového počtu cyklů pro údržbu [stovky]	Umožňuje nastavit počet cyklů, po kterém se signalizuje potřeba údržby na výstupu AUX, konfigurovaném jako Údržba nebo Majáček a Údržba

(\*) V Evropské unii použijte EN12453 pro omezení síly, a EN12445 pro způsob měření.



(\*\*) Sílu systému lze snížit použitím deformačních lišt.

(\*\*\*) Je-li vypočtená hodnota nižší než 30 cm, je nastavena na 30 cm.

# NÁVOD K INSTALACI

D811980 00101\_13

TABULKA "B" - MENU LOGIKA - (L00 LC)

Logika	Definice	Default	Zaškrtnout provedené	Možnosti																									
tCR	Čas automatického zavření	0	0	Logika není aktivní																									
			1	Zapne automatické zavírání																									
FRSt cLS	Rychlé zavření	0	0	Logika není aktivní																									
			1	Zavře po 3 sekundách od uvolnění fotobuněk před čekáním na ukončení nastaveného TCA.																									
StEP-by-StEP Použití	Krokový pohyb	0	0	Vstupy konfigurované jako Start E, Start I, Ped fungují s logikou 4 kroků.																									
			1	Vstupy konfigurované jako Start E, Start I, Ped fungují s logikou 3 kroků. Impuls během fáze zavírání, obrátí se směr pohybu.																									
			2	Vstupy konfigurované jako Start E, Start I, Ped fungují s logikou 2 kroků. Při každém impulsu se změní směr pohybu.																									
				<table border="1"> <thead> <tr> <th colspan="4">krokový pohyb</th> </tr> <tr> <th></th> <th>2 KROKY</th> <th>3 KROKY</th> <th>4 KROKY</th> </tr> </thead> <tbody> <tr> <td>ZAVŘENÁ</td> <td rowspan="2">OTEVŘE</td> <td rowspan="2">OTEVŘE</td> <td>OTEVŘE</td> </tr> <tr> <td>ZAVÍRÁ SE</td> <td>STOP</td> </tr> <tr> <td>OTEVŘENÁ</td> <td rowspan="2">ZAVŘE</td> <td>ZAVŘE</td> <td>ZAVŘE</td> </tr> <tr> <td>OTVÍRÁ SE</td> <td>STOP + TCA</td> <td>STOP + TCA</td> </tr> <tr> <td>PO STOP</td> <td>OTEVŘE</td> <td>OTEVŘE</td> <td>OTEVŘE</td> </tr> </tbody> </table>	krokový pohyb					2 KROKY	3 KROKY	4 KROKY	ZAVŘENÁ	OTEVŘE	OTEVŘE	OTEVŘE	ZAVÍRÁ SE	STOP	OTEVŘENÁ	ZAVŘE	ZAVŘE	ZAVŘE	OTVÍRÁ SE	STOP + TCA	STOP + TCA	PO STOP	OTEVŘE	OTEVŘE	OTEVŘE
krokový pohyb																													
	2 KROKY	3 KROKY	4 KROKY																										
ZAVŘENÁ	OTEVŘE	OTEVŘE	OTEVŘE																										
ZAVÍRÁ SE			STOP																										
OTEVŘENÁ	ZAVŘE	ZAVŘE	ZAVŘE																										
OTVÍRÁ SE		STOP + TCA	STOP + TCA																										
PO STOP	OTEVŘE	OTEVŘE	OTEVŘE																										
PrE-RLPrn	Návěst poplachu	0	0	Majáček se zapne současně s rozjezdem motoru/ů.																									
			1	Majáček se rozsvítí asi 3 sekundy před rozjezdem motoru/ů.																									
hold-to-run	Přítomnost člověka	0	0	Impulsní činnost.																									
			1	Činnost při Přítomnosti člověka. Vstup 61 se konfiguruje jako OPEN UP. Vstup 62 se konfiguruje jako CLOSE UP. Cyklus pokračuje, dokud jsou stisknuta tlačítka OPEN UP a CLOSE UP.  <b>POZOR: bezpečnostní obvody nejsou aktivní.</b>																									
			2	Činnost nouzového ovládání v přítomnosti člověka Obvykle impulsní činnost. Pokud karta 3x za sebou provede neúspěšný test bezpečnostních obvodů (fotobuňka nebo lišta, Er0x), zapne se aktivní činnost s Přítomným člověkem na dobu 1 minuty od uvolnění tlačítek OPEN UP - CLOSE UP. Vstup 61 se konfiguruje jako OPEN UP. Vstup 62 se konfiguruje jako CLOSE UP.  <b>POZOR: v případě nouzového ovládání s Přítomností člověka nejsou aktivní bezpečnostní obvody.</b>																									
IbL oPEn	Blokuje impulsy při otvírání	0	0	Impuls vstupů konfigurovaných jako Start E, Start I, Ped mají vliv během otvírání.																									
			1	Impuls vstupů konfigurovaných jako Start E, Start I, Ped nemají vliv během otvírání.																									
* IbL tCR	Blokuje impulsy při TCA	0	0	Impuls vstupů konfigurovaných jako Start E, Start I, Ped mají vliv během pauzy TCA.																									
			1	Impuls vstupů konfigurovaných jako Start E, Start I, Ped nemají vliv během pauzy TCA.																									
IbL cLoSE	Blokuje impulsy při zavírání	0	0	Impulsy vstupů konfigurovaných jako Start E, Start I, Ped mají vliv během zavírání.																									
			1	Impulsy vstupů konfigurovaných jako Start E, Start I, Ped nemají vliv během zavírání.																									
Ice	Funkce Ice	0	0	Práh účinku ochrany Amperstop zůstane pevný na nastavené hodnotě,																									
			1	Centrála provádí automaticky při každém startu kompenzaci prahu účinku poplachu překážky. Zkontrolujte, zda hodnota účinné síly, měřená v bodech podle normy EN 12445, je menší než je uvedeno v normě EN 12453. V případě pochybností použijte pomocná bezpečnostní zařízení. Tato funkce je užitečná v případě instalací pracujících při nízkých teplotách. <b>POZOR: po zapnutí této funkce se musí provést autoseť.</b>																									
oPEn in othEr direct.	Obrácení směru při otvírání	0	0	Standardní činnost (viz Fig. 5, pol. 1).																									
			1	Obrátí se směr otvírání vzhledem ke standardní činnosti (viz Fig. 5, pol. 2)																									



## NÁVOD K INSTALACI

Logika	Definice	Default	Zaškrtnout provedené	Možnosti
SAFE 1	Konfigurace bezpečnostního vstupu SAFE 1. 72	0	0	Vstup konfigurovaný jako Phot, fotobuňka.
			1	Vstup konfigurovaný jako Phot test, fotobuňka s funkcí testu.
			2	Vstup konfigurovaný jako Phot op, fotobuňka aktivní pouze při otvírání.
			3	Vstup konfigurovaný jako Phot op test, fotobuňka s funkcí testu aktivní pouze při otvírání.
SAFE 2	Konfigurace bezpečnostního vstupu SAFE 2. 74	6	4	Vstup konfigurovaný jako Phot cl, fotobuňka aktivní pouze při zavírání.
			5	Vstup konfigurovaný jako Phot cl test, fotobuňka s funkcí testu aktivní pouze při zavírání.
			6	Vstup konfigurovaný jako Bar, bezpečnostní lišta.
			7	Vstup konfigurovaný jako Bar, bezpečnostní lišta s funkcí testu.
			8	Vstup konfigurovaný jako Bar 8k2.
			9*	Vstup konfigurovaný jako Bar OP, bezpečnostní lišta s obrácením směru pohybu, aktivní pouze při otvírání. Při zavírání dojde k zastavení pohybu.
			10*	Vstup konfigurovaný jako Bar OP TEST, bezpečnostní lišta s funkcí testu a obrácením směru pohybu, aktivní pouze při otvírání. Při zavírání dojde k zastavení pohybu.
			11*	Vstup konfigurovaný jako Bar OP 8k2, bezpečnostní lišta s obrácením směru pohybu, aktivní pouze při otvírání. Při zavírání dojde k zastavení pohybu.
IC 1	Konfigurace ovládacího vstupu IC 1. 61	0	0	Vstup konfigurovaný jako Start E.
			1	Vstup konfigurovaný jako Start I.
			2	Vstup konfigurovaný jako Open.
			3	Vstup konfigurovaný jako Close.
IC 2	Konfigurace ovládacího vstupu IC 2. 62	4	4	Vstup konfigurovaný jako Ped.
			5	Vstup konfigurovaný jako Timer.
			6	Vstup konfigurovaný jako Timer Ped (chodec).
AUX 0	Konfigurace pomocného výstupu AUX 0. 20-21	6	0	Výstup konfigurovaný jako 2. rádiový kanál.
			1	Výstup konfigurovaný jako SCA, kontrolka otevřené brány.
			2	Výstup konfigurovaný jako povel prodlevy osvětlení.
			3	Výstup konfigurovaný jako povel osvětlení oblasti.
AUX 3	Konfigurace pomocného výstupu AUX 3. 26-27	0	4	Výstup konfigurovaný jako osvětlení schodiště.
			5	Výstup konfigurovaný jako poplach.
			6	Výstup konfigurovaný jako blikáč.
			7	Výstup konfigurovaný jako zámek se západkou.
			8	Výstup konfigurovaný jako zámek s magnetem.
			9	Výstup nakonfigurován jako Údržba
F iHEd codE	Pevný kód	0	0	Přijímač je konfigurovaný pro činnost v režimu s plovoucím kódem. Nepřijímají se klony s pevným kódem.
			1	Přijímač je konfigurovaný pro činnost v režimu s pevným kódem. Přijímají se klony s pevným kódem.

# NÁVOD K INSTALACI

D811980 00101\_13


Logika	Definice	Default	Zaškrtnout provedené	Možnosti
Protect Ion Level	Nastavení úrovně zabezpečení	0	0	A - Pro vstup do programovacího menu se nevyžaduje heslo B - Zapne rádiové uložení rádiového dálkového ovladače do paměti. Tento režim se provádí v blízkosti ovládacího panelu a nevyžaduje přístup: - Stiskněte v pořadí skryté tlačítko a normální tlačítko (T1-T2-T3-T4) rádiového dálkového ovladače již uloženého do paměti standardním způsobem přes menu rádio. - Do 10 s stiskněte skryté tlačítko a normální tlačítko (T1-T2-T3-T4) rádiového ovladače, který se má uložit do paměti. Přijímač vystoupí z režimu programování po 10 s, do této doby lze vložit další nová rádiová ovládací opakováním předchozího bodu. C - Zapíná automatické bezdrátové vkládání klonů. Umožňuje klonům vytvořeným pomocí univerzálního programátoru a naprogramovaným Replay, aby se přidaly do paměti přijímače. D - Zapíná automatické bezdrátové vkládání replay. Umožňuje naprogramovaným Replay přidání do paměti přijímače. E - Je možné měnit parametry karty přes síť U-link
			1	A - Pro vstup do programovacího menu se vyžaduje heslo. Standardní heslo je 1234. Zůstávají nezměněny ve srovnání s činností 0 funkce B - C - D - E
			2	A - Pro vstup do programovacího menu se vyžaduje heslo. Standardní heslo je 1234. B - Vypne se rádiové uložení rádiových dálkových ovládacích do paměti. C - Vypne se automatické bezdrátové vkládání klonů. Zůstávají nezměněny ve srovnání s činností 0 funkce D - E
			3	A - Pro vstup do programovacího menu se vyžaduje heslo. Standardní heslo je 1234. B - Vypne se rádiové uložení rádiových dálkových ovládacích do paměti. D - Vypne se automatické bezdrátové vkládání Replay. Zůstávají nezměněny ve srovnání s činností 0 funkce C - E
			4	A - Pro vstup do programovacího menu se vyžaduje heslo. Standardní heslo je 1234. B - Vypne se rádiové uložení rádiových dálkových ovládacích do paměti. C - Vypne se automatické bezdrátové vkládání klonů. D - Vypne se automatické bezdrátové vkládání Replay. E - Vypne se možnost měnit parametry karty přes síť U-link Rádiová dálková ovládací se ukládají do paměti pouze využitím příslušného menu Rádio. DŮLEŽITÉ UPOZORNĚNÍ: Tato vysoká úroveň zabezpečení zabraňuje přístupu jak nežádoucím klonům, tak případnému existujícímu rádiovému rušení.
Serial Mode	Sériový režim  (Identifikuje, jak se konfiguruje karta v zapojení sítě BFT.)	0	0	SLAVE standardní: karta přijímá a sděluje povely/diagnostiku/atd.
			1	MASTER standardní: karta vysílá povely k aktivaci (START, OPEN, CLOSE, PED, STOP) do ostatních karet.
			2	SLAVE křidel proti sobě v místní síti: karta je slave v síti s křídly proti sobě bez inteligentního modulu. (fig.R)
			3	MASTER křidel proti sobě v místní síti: karta je master v síti s křídly proti sobě bez inteligentního modulu. (fig.R)
Address	Adresa	0	[ ____ ]	Identifikuje adresu karty od 0 do 119 v zapojení v místní síti BFT. (viz odstavec VOLITELNÉ MODULY U-LINK)
EHP 11	Konfigurace vstupu EXPI2 na rozšiřovací kartě vstupů/výstupů 1-2	1	0	Vstup konfigurovaný jako ovládací Start E.
			1	Vstup konfigurovaný jako ovládací Start I.
			2	Vstup konfigurovaný jako ovládací Open.
			3	Vstup konfigurovaný jako ovládací Close.
			4	Vstup konfigurovaný jako ovládací Ped.
			5	Vstup konfigurovaný jako ovládací Timer.
			6	Vstup konfigurovaný jako ovládací Timer pro chodce.
			7	Vstup konfigurovaný jako bezpečnostní Phot, fotobuňka.
			8	Vstup konfigurovaný jako bezpečnostní Phot op, fotobuňka aktivní pouze při otvírání.
			9	Vstup konfigurovaný jako bezpečnostní Phot cl, fotobuňka aktivní pouze při zavírání.
			10	Vstup konfigurovaný jako bezpečnostní Bar, bezpečnostní lišta.
			11*	Vstup konfigurovaný jako bezpečnostní Bar OP, bezpečnostní lišta s obrácením směru pohybu, aktivní pouze při otvírání, při zavírání dojde k zastavení pohybu.
			12*	Vstup konfigurovaný jako bezpečnostní Bar CL, bezpečnostní lišta s obrácením směru pohybu, aktivní pouze při zavírání, při otvírání dojde k zastavení pohybu.
			13*	Vstup konfigurovaný jako bezpečnostní Phot test, fotobuňka s funkcí testu. Vstup 3 (EXPI2) rozšiřovací karty vstupů/výstupů se automaticky přepne na vstup kontroly bezpečnostních zařízení, EXPFAULT1.
			14*	Vstup konfigurovaný jako bezpečnostní Phot op test, fotobuňka s funkcí testu aktivní pouze při otvírání. Vstup 3 (EXPI2) rozšiřovací karty vstupů/výstupů se automaticky přepne na vstup kontroly bezpečnostních zařízení, EXPFAULT1.
			15*	Vstup konfigurovaný jako bezpečnostní Phot cl test, fotobuňka s funkcí testu aktivní pouze při zavírání. Vstup 3 (EXPI2) rozšiřovací karty vstupů/výstupů se automaticky přepne na vstup kontroly bezpečnostních zařízení, EXPFAULT1.
			16*	Vstup konfigurovaný jako bezpečnostní Bar, bezpečnostní lišta s funkcí testu. Vstup 3 (EXPI2) rozšiřovací karty vstupů/výstupů se automaticky přepne na vstup kontroly bezpečnostních zařízení, EXPFAULT1.
			17*	Vstup konfigurovaný jako bezpečnostní Bar OP test, bezpečnostní lišta s funkcí testu a obrácením směru pohybu, aktivní pouze při otvírání, při zavírání dojde k zastavení pohybu. Vstup 3 (EXPI2) rozšiřovací karty vstupů/výstupů se automaticky přepne na vstup kontroly bezpečnostních zařízení, EXPFAULT1.
18*	Vstup konfigurovaný jako bezpečnostní Bar CL test, bezpečnostní lišta s funkcí testu a obrácením směru pohybu, aktivní pouze při zavírání, při otvírání dojde k zastavení pohybu. Vstup 3 (EXPI2) rozšiřovací karty vstupů/výstupů se automaticky přepne na vstup kontroly bezpečnostních zařízení, EXPFAULT1.			

## NÁVOD K INSTALACI

Logika	Definice	Default	Zaškrtnout provedené	Možnosti
EHP12	Konfigurace vstupu EXPI2 na rozšiřovací kartě vstupů/výstupů 1-3	0	0	Vstup konfigurovaný jako ovládání Start E.
			1	Vstup konfigurovaný jako ovládání Start I.
			2	Vstup konfigurovaný jako ovládání Open.
			3	Vstup konfigurovaný jako ovládání Close.
			4	Vstup konfigurovaný jako ovládání Ped.
			5	Vstup konfigurovaný jako ovládání Timer.
			6	Vstup konfigurovaný jako ovládání Timer pro chodce.
			7	Vstup konfigurovaný jako bezpečnostní Phot, fotobuňka.
			8	Vstup konfigurovaný jako bezpečnostní Phot op, fotobuňka aktivní pouze při otvírání.
			9	Vstup konfigurovaný jako bezpečnostní Phot cl, fotobuňka aktivní pouze při zavírání.
			10	Vstup konfigurovaný jako bezpečnostní Bar, bezpečnostní lišta.
			11*	Vstup konfigurovaný jako bezpečnostní Bar OP, bezpečnostní lišta s obrácením směru pohybu, aktivní pouze při otvírání, při zavírání dojde k zastavení pohybu.
12*	Vstup konfigurovaný jako bezpečnostní Bar CL, bezpečnostní lišta s obrácením směru pohybu, aktivní pouze při zavírání, při otvírání dojde k zastavení pohybu.			
EHP01	Konfigurace vstupu EXPI2 na rozšiřovací kartě vstupů/výstupů 4-5	11	0	Výstup konfigurovaný jako 2. rádiový kanál.
			1	Výstup konfigurovaný jako SCA, kontrolka otevřené brány.
			2	Výstup konfigurovaný jako povel prodlevy osvětlení.
			3	Výstup konfigurovaný jako povel osvětlení oblasti.
			4	Výstup konfigurovaný jako osvětlení schodiště.
EHP02	Konfigurace vstupu EXPI2 na rozšiřovací kartě vstupů/výstupů 6-7	11	5	Výstup konfigurovaný jako poplach.
			6	Výstup konfigurovaný jako blikáč.
			7	Výstup konfigurovaný jako zámek se západkou.
			8	Výstup konfigurovaný jako zámek s magnetem.
			9	Výstup nakonfigurován jako Údržba.
			10	Výstup nakonfigurován jako Majáček a Údržba.
			11	Výstup konfigurovaný jako Řízení semaforu s kartou TLB.
tRFF1c L10ht PrEFLASHing	Počáteční blikání semaforu	0	0	Počáteční blikání vypnuté.
			1	Blikající červená světla, 3 s, na začátku cyklu.
tRFF1c L10ht rEd LAMP ALU45 on	Červený semafor svítí	0	0	Červené světlo nesvítí při zavřené bráně.
			1	Červené světlo svítí při zavřené bráně.

\* Aktivní pouze na FW ≥ 2.10

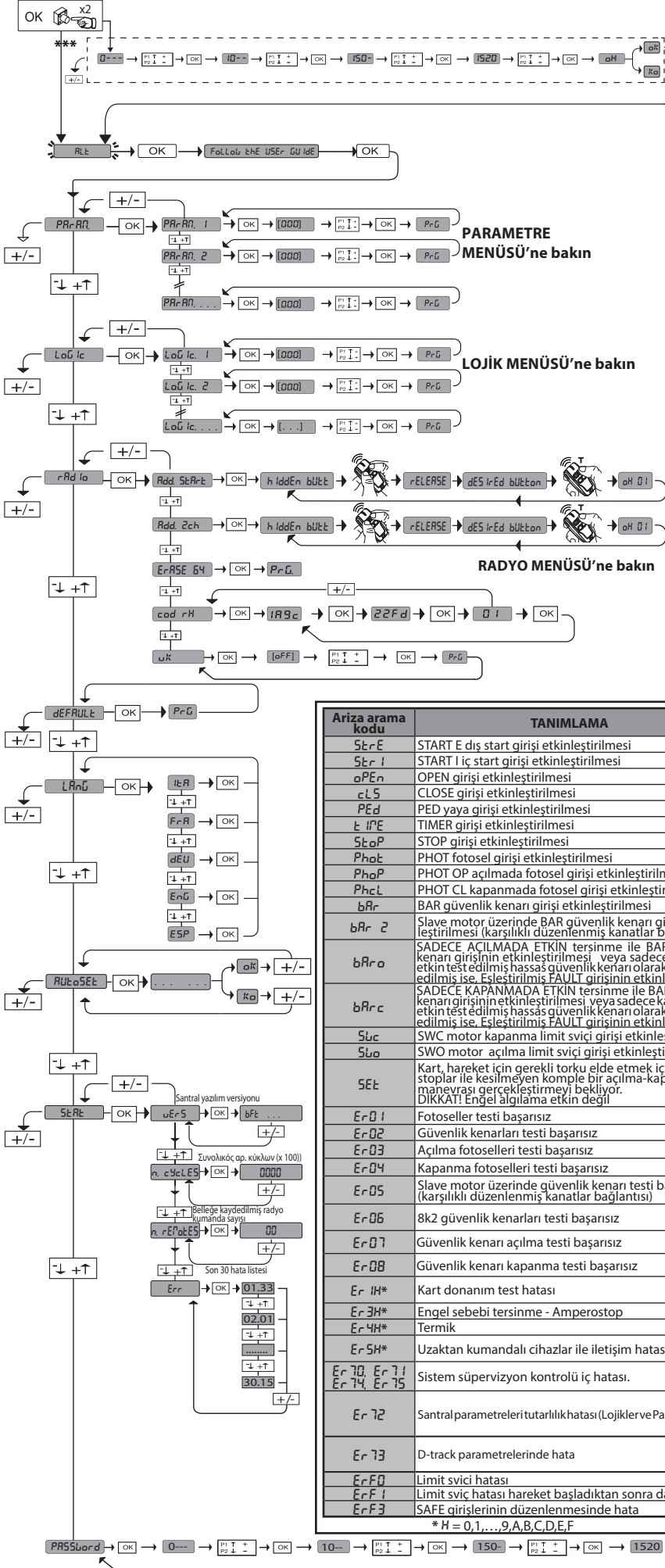
TABELLA "C" - MENU RADIO (rAd1a)

Logic	Popis
Rdd StArt	<b>Přidat tlačítko Start</b> spojí požadované tlačítko s povelom Start
Rdd 2ch	<b>Přidat tlačítko 2ch</b> Spojí požadované tlačítko s ovládáním 2. rádiového kanálu. Pokud žádný výstup není konfigurovaný jako Výstup 2. rádiového kanálu, 2. rádiový kanál ovládá otevření pro chodce.
ErASE 64	<b>Odstranit seznam</b>  <b>POZOR!</b> Úplně odstraní z paměti přijímače všechna rádiová dálková ovládání uložená do paměti.
cod rH	<b>Snímat kód přijímače</b> Zobrazí kód přijímače, nutný pro klonování rádiových dálkových ovládání.
uk	<b>ON</b> = Zapne dálkové programování elektronických karet pomocí vysílače W LINK uloženého dříve do paměti. Toto zapnutí zůstane aktivní 3 minuty od posledního stisknutí rádiového ovládání W LINK. <b>OFF</b> = Programování W LINK vypnuto.

## MENÜLERE GİRİŞ Fig. 2

D811980 00101\_13

\*\*\* Şifre girilmesi.  
1, 2, 3, 4 üzerinde ayarlanmış Koruma Seviyesi lojikli talep



### Açıklamalar

+ ↑ Yukarı kaydır  
 - ↓ Aşağı kaydır  
 OK ↵ Onay/Ekran çalıştırma  
 +/- ↵ Menü Çıkışı

Arıza arama kodu	TANIMLAMA	NOTLAR
StErE	START E dış start girişi etkinleştirilmesi	
StEr I	START I iç start girişi etkinleştirilmesi	
oPEn	OPEN girişi etkinleştirilmesi	
cL5	CLOSE girişi etkinleştirilmesi	
PEd	PED yaya girişi etkinleştirilmesi	
t iPE	TIMER girişi etkinleştirilmesi	
StoP	STOP girişi etkinleştirilmesi	
PhoE	PHOT fotosel girişi etkinleştirilmesi	
PhoP	PHOT OP açılmada fotosel girişi etkinleştirilmesi	
PhcL	PHOT CL kapanmada fotosel girişi etkinleştirilmesi	
bAr	BAR güvenlik kenarı girişi etkinleştirilmesi	
bAr 2	Slave motor üzerinde BAR güvenlik kenarı girişi etkinleştirilmesi (karşılıklı düzenlenmiş kanatlar bağlantısı)	
bAr o	SADECE AÇILMADA ETKİN tersinme ile BAR güvenlik kenarı girişinin etkinleştirilmesi veya sadece açılmada etkin test edilmiş hassas güvenlik kenarı olarak konfigure edilmiş ise. Eşleştirilmiş FAULT girişinin etkinleştirilmesi	
bAr c	SADECE KAPANMADA ETKİN tersinme ile BAR güvenlik kenarı girişinin etkinleştirilmesi veya sadece kapanmada etkin test edilmiş hassas güvenlik kenarı olarak konfigure edilmiş ise. Eşleştirilmiş FAULT girişinin etkinleştirilmesi	
Slc	SWC motor kapanma limit sviçi girişi etkinleştirilmesi	
SwO	SWO motor açılma limit sviçi girişi etkinleştirilmesi	
SEt	Kart, hareket için gerekli torku elde etmek için ara stoplar ile kesilmeyen komple bir açılma-kapanma manevrası gerçekleştirilme bekliyor. DİKKAT! Engeli algılama etkin değil	
Er 01	Fotoseller testi başarısız	Fotosellerin bağlantısını ve/veya lojik ayarlarını kontrol edin
Er 02	Güvenlik kenarları testi başarısız	Güvenlik kenarlarının bağlantısını ve/veya lojik ayarlarını kontrol edin
Er 03	Açılma fotoselleri testi başarısız	Fotosellerin bağlantısını ve/veya parametre/lojik ayarını kontrol edin
Er 04	Kapanma fotoselleri testi başarısız	Fotosellerin bağlantısını ve/veya parametre/lojik ayarını kontrol edin
Er 05	Slave motor üzerinde güvenlik kenarı testi başarısız (karşılıklı düzenlenmiş kanatlar bağlantısı)	Güvenlik kenarlarının bağlantısını ve/veya parametre/lojik ayarlarını kontrol edin
Er 06	8k2 güvenlik kenarları testi başarısız	Güvenlik kenarlarının bağlantısını ve/veya parametre/lojik ayarlarını kontrol edin
Er 07	Güvenlik kenarı açılma testi başarısız	Güvenlik kenarlarının bağlantısını ve/veya parametre/lojik ayarlarını kontrol edin
Er 08	Güvenlik kenarı kapanma testi başarısız	Güvenlik kenarlarının bağlantısını ve/veya parametre/lojik ayarlarını kontrol edin
Er 1H*	Kart donanım test hatası	- Motora bağlantıları kontrol edin - Kartta donanım problemleri (teknik servise başvurun)
Er 3H*	Engel sebebi tersinme - Amperostop	Güzergah boyunca olası engelleri kontrol edin
Er 4H*	Termik	Otomasyonun soğumasını bekleyin
Er 5H*	Uzaktan kumandalı cihazlar ile iletişim hatası	Aksesuar cihazlar ve/veya seri olarak bağlanmış genişletme kartları ile bağlantıyı kontrol edin
Er 70, Er 71, Er 74, Er 75	Sistem süpervizyon kontrolü iç hatası.	Kartı kapatıp, yeniden açmayı deneyiniz. Problemin devam etmesi halinde teknik servise başvurun.
Er 72	Santral parametreleri tutarlılık hatası (Lojikle ve Parametreler)	Ok tuşuna basıldığında algılanan ayarlar onaylanır. Kart, algılanan ayarlar ile işlemeye devam edecektir. ⚠ Kart ayarlarının doğrulanması gerekiyor (Parametreler ve Lojikler).
Er 73	D-track parametrelerinde hata	Ok tuşuna basıldığında kart varsayılan D-track ile işlemeye geçecektir. ⚠ Bir autotest yapılması gerekiyor
Er F0	Limit sviçi hatası	Limit sviçi bağlantılarını kontrol edin
Er F1	Limit sviçi bağlantıları hareket başladıktan sonra daima etkin	Limit sviçi bağlantılarını, motor bağlantılarını kontrol edin
Er F3	SAFE girişlerinin düzenlenmesinde hata	SAFE girişlerinin doğru düzenlenmiş olduklarını kontrol edin

\* H = 0,1,...,9,A,B,C,D,E,F

## KURMA KILAVUZU

## 1) ÜRÜNÜN GENEL ÇERÇEVESİ

Pinyon dişlisinin oldukça aşağıda yer alan konumu, aktüatörün derli toplu şekli ve yükseklik ve derinlik ayarlarının yapılabilmesi sayesinde **DEIMOS ULTRA BT A** aktüatörü çok değişik montaj isteklerine uyabilir. Ayarlanabilen elektronik tork sınırlayıcı, ezilme tehlikesine karşı güvenliği garanti eder. Acil durumdaki serbest bırakma manevrası, bir levye aracılığı ile büyük kolaylıkla uygulanır. Durdurma, polarize manyetik limit svichleri tarafından kumanda edilir. MERAK kumanda paneli, üretici tarafından standart ayarlama ile tedarik edilir. Her türlü değişiklik, entegre ekranlı programlayıcı aracılığı ile veya universal avuç içi programlayıcı aracılığı ile ayarlanmalıdır. EELINK ve U-LINK protokollerini tamamen destekler. Başlıca özellikler şunlardır:

- Alçak gerilimde 1 motor kontrolü
- Engel algılama
- Güvenlik düzenleri için ayrı girişler
- Konfigüre edilebilir kumanda girişleri
- Verici klonlamalı rolling-code entegre radyo alıcı.

Kart, bakım işlemlerini veya değiştirmeyi daha kolay kılmak için çıkarılabilir tip bir klemens kutusu ile donatılmıştır. Kurucunun işini kolaylaştırmak için, bir dizi önceden kablajlanmış jumper ile tedarik edilir. Jumper'ler yandaki klemenslere ilişkindir: 70-71, 70-72, 70-74. Yukarıda belirtilen klemensler kullanıldığında, ilişkin jumper'leri çıkarın.

## TEST

**MERAK** paneli, her açma ve kapama devrini gerçekleştirmeden önce, marş rölelerinin ve güvenlik düzenlerinin (fotoseller) kontrolünü (testini) gerçekleştirir. Kötü işlemler halinde bağlı düzenlerin düzenli işlediğini ve kablajları kontrol edin.

## 2) TEKNİK VERİLER

	MOTOR	
	400	600
Güç kaynağı	110-120V 50/60Hz 220-230V 50/60 Hz(*)	110-120V 50/60Hz 220-230V 50/60 Hz(*)
Motor	24V ---	24V ---
Çekilen güç	50W	70W
Çekilen maksimum akım	0,5A(230V~)-1A(110V~)	0,5A(230V~)-1A(110V~)
Pinyon dişlisi modülü (standard)	4mm (14 diş)	4mm (14 diş)
Kanat hızı (standard)	12m/dak	12m/dak
Kanatmaxağırlığı-standard**	4000N (≈400kg)	6000N (≈600kg)
Pinyon dişlisi modülü (hızlı)	4mm (18 diş)	4mm (18 diş)
Kanat hızı (hızlı)	15,5m/dak	15,5m/dak
Kanat max ağırlığı-hızlı**	3000N (≈300kg)	3600N (≈360kg)
Maksimum tork	20Nm	30Nm
Darbeye karşı reaksiyon	Elektronik tork sınırlayıcı	Elektronik tork sınırlayıcı
Yağlama	Daimi gresli	Daimi gresli
Manuel manevra	Levyeli mekanik serbest bırakılma	Levyeli mekanik serbest bırakılma
Kullanım tipi	Yoğun	Yoğun
Tampon aküler (opsiyonel)	2 akü, beheri 12V 1, 2Ah	2 akü, beheri 12V 1, 2Ah
Ortam şartları	-20°C ile + 55°C arasında	-20°C ile + 55°C arasında
Koruma sınıfı	IP44	IP44
Gürültü	<70dBA	<70dBA
İşletme mekanizması ağırlığı	7kg (≈70N)	7kg (≈70N)
Boyutlar	Bakın Fig. I	Bakın Fig. I
SANTRAL		
Şebeke/alçak gerilim yalıtımı	> 2MOhm 500V ---	
İşleme sıcaklığı	-20 / +55°C	
Termik koruma	Yazılım	
Dielektrik sertlik	Şebeke/bt 3750V~ 1 dakika boyunca	
Aksesuar beslemesi	24V ~ (0,5A max emme) 24V~ safe	
AUX 0	N.O. 24V ~ besili kontak (1A max)	
AUX 3	N.O. kontak (24V~ /1A max)	
Sigortalar	Fig. G	
Built-in Rolling-Code radio-receiver	Frekans 433.92MHz	
Setting of parameters and options	LCD ekran/üniversal avuç içi programlayıcı	
N° of combinations	4 milyar	

Max. n° of remotes that can be memorized	63
--	----

(\*) İstek üzerine özel voltajlar olabilir.

\*\* Kullanılması mümkün olan yönlendirilen kısım için minimum veya maksimum ölçüler öngörülmemiştir

## Kullanılabilir verici versiyonları:



((ER-Ready))

ile uyumlu tüm ROLLING (ATLAYAN) CODE vericiler.

## 3) BORULARIN HAZIRLANMASI Fig.A

Elektrik tesisatını, yürürlükteki CEI 64-8 ve HD384'e uyan IEC364 hükümlerine göre ve elektrik tesisatları için yürürlükte bulunan ulusal standartları referans olarak hazırlayın

## 4) MOTOR SABİTLEME HAZIRLIĞI Fig.B

- Fig.B'de belirtilen ölçülere uyarak, redüktör grubunun sabitlemesi amacıyla taban plakasının ankoraj civatalarının gömüleceği beton dökülecek bir çukur kazın.

## 5) KAPLAMA KARTERİ ÇIKARILMASI Fig.C

- İki özel ön vidayı çözün (FIG. C - rif.1)  
- Karteri, iki arka ufak bloktan (FIG.C - rif.2 - rif.3) çözerek çıkarmak için, resimde (FIG.C - rif.3A e FIG.C - rif.3B) belirtildiği gibi itin.  
- Karteri yukarı kaldırın (FIG.C - rif.4).

## 6) MOTOR MONTAJI Fig.D

## 7) TRANSMİSYON AKSESUARLARININ MONTAJI Fig.E-E1

Tavsiye edilen kremayer tipleri (fig.J)

## 8) PİNYON DIŞLİSİNE GÖRE KREMAYERİN HİZALANMASI Fig.K - L1 - M

**TEHLİKE- Kaynaklama işlemi ehliyet sahibi ve yürürlükteki güvenlik standartları tarafından öngörülen kişisel koruyucu donanımlar ile donatılmış kişi tarafından gerçekleştirilmelidir Fig.L.**

## 9) LİMİT SVİÇLERİ BRAKETLERİNİN MONTAJI FIG.F

Limit svicinin sabitlenmesi:

- Limit svichi braketini FIG.F ref.1'de gösterilmiş olduğu gibi kremayera kancalayın.
- Manyetik limit svichi kutusunu, F ref.2 - F ref.3 sayılı resimde gösterilmiş olduğu gibi, birlikte tedarik edilmiş olan vidalar ve somunlarla limit svichi braketine sabitleyin.
- Limit svichi braketini, birlikte tedarik edilmiş olan iki ön vidayı vidalayarak kremayera sabitleyin FIG.F ref. 4.
- CVZ ve CVZ-S kremayerlerini kullanırken resim FIG.J1 ref.de gösterilmiş olduğu gibi şimleryi kullanın.

Sağ Limit svichi:

• "R" olarak tanımlanan Sağ manyetik limit svicini, manyetik limit svichi kutusu ile limit svichi grubu arasındaki maksimum mesafeye uymaya dikkat ederek sabitleyin, FIG.F. Sol Limit svichi:

• "L" olarak tanımlanan Sol manyetik limit svicini, manyetik limit svichi kutusu ile limit svichi grubu arasındaki maksimum mesafeye uymaya dikkat ederek sabitleyin, FIG.F.

Dikkat. Lojik konfigürasyon sağ açılmadan sol açılmaya değiştirildiğinde, limit svichi braketlerinin yerini değiştirmeyin.

## 10) KAPI STOPLARI Fig.N

**TEHLİKE - Kapının üst kılavuzdan dışarıya çıkmasını önlemek için kapı gerek açılma gerekse kapanmada mekanik durdurma takozları ile donatılmış olmalıdır. Bunlar, elektrikle durdurma noktalarının birkaç santimetre ötesinde sıkıca yere sabitlenmelidir.**

**Not: aktif güvenlik kenarı N1 mekanik stoplar tarafından etkin kılınamayacak şekilde kurulmalıdır.**

## 11) ELLE SERBEST BIRAKMA (Bakın KULLANIM KILAVUZU -Fig.3-).

**Dikkat Giriş kapısının kanadını ŞİDDETLİ ŞEKİLDE itmeyin; tam tersine tüm parkuru boyunca kaymasına YARDIM EDİN**

## 12) TERMİNAL KUTUSU BAĞLANTISI Fig. G - P

Uygun elektrikli kablolar ufak kanallara geçirildikten ve otomasyon sisteminin çeşitli komponentleri önceden belirlenmiş noktalarda sabitlendikten sonra, ilgili kullanım kılavuzlarında belirtilen talimatlar ve şemalar uyarınca bunların bağlanmasına geçilir. Şebeke kablosu, özel kablo kenedinde (FIG.P-rif.P1) ve kablo geçit lastiğinde (FIG.P-rif.P2) bloke edilmelidir; sarı/yeşil renkli yalıtıcı kılıflı koruma (toprak) kondüktörü, özel kablo tutucuya (FIG.P-rif.S) bağlanmalıdır; çok alçak gerilimdeki kondüktörler, özel kablo geçit lastiğinden (FIG.P rif.P3) geçirilmelidir.

**UYARILAR -** Kablo çekme ve montaj işlemlerinde yürürlükteki standartlara ve her halükarda iyi teknik prensiplerine uyulması gerekir. Farklı gerilimlere ile beslenen kondüktörler, fiziksel olarak ayrılmalı veya en az 1 mm'lik ek yalıtım ile uygun şekilde yalıtılmalıdır.

Kondüktörler, klemenslerin yakınında ilave bir sabitleme öngörülerek, örneğin kenetler aracılığı ile oynamayacak şekilde tespit edilmelidir. Bütün bağlantı kabloları, dağıtıcılardan uygun şekilde uzak tutulmalıdır.

## 12.1) YEREL KUMANDALAR Fig.G

Kapalı ekran ile + tuşuna basılması bir Open komutu, - tuşuna basılması bir Close komutu verir. Otomasyon hareket halindeyken tuşlara bir kez daha basılması, bir STOP komutu verir.

## 13) GÜVENLİK CİHAZLARI

**Not: Sadece serbest anahtarlama kontaklı alıcı güvenlik cihazları kullanın.**

## 13.1) TEST EDİLMİŞ CİHAZLAR FIG. F

## 13.2) KONTROL EDİLMEMİŞ 1 ÇİFT FOTOSEL BAĞLANTISI ŞEK.H1

## 13.3) KONTROL EDİLMİŞ 1 ÇİFT FOTOSEL BAĞLANTISI ŞEK.H2

## 14) BASİTLEŞTİRİLMİŞ MENÜYÜ ERIŞİM : FIG.1

## 14.1) MENÜLERE GİRİŞ: FIG. 2

## 14.2) PARAMETRE (PR-Rif) MENÜSÜ (TABLO "A" PARAMETRELER)

## KURMA KILAVUZU

D811980 00101\_13

	Klemens	Tanım	Tarif
Besleme	L	FAZ	Monofaz besleme 220-230V 50/60 Hz*
	N	NÖTR	
	JP31	PRIM TRAFO	Primer trafo bağlantısı, 220-230V
	JP32		
	JP13	SEK TRAFO	Kart besleme: 24V~ Sekonder trafo
Motor	10	MOT +	Motor 1 bağlantısı.
	11	MOT -	
Aux	20	AUX 0 - BESİLİ KONTAK 24V (N.O.) (1A MAX)	AUX 0 konfigüre edilebilir çıkış - Varsayılan FLAŞÖR. İKİNCİ RADYO KANALI/ SCA AÇIK GİRİŞ KAPISI İKAZ LAMBASI/ KAPI IŞIĞI Kumandası/ BÖLGE IŞIĞI/ MERDİVEN IŞIĞI Kumandası/ AÇIK GİRİŞ KAPISI ALARMI/ FLAŞÖR/ KLİPSLİ ELEKTRİKLİ KİLİT/ MIKNATISLI ELEKTRİKLİ KİLİT/ BAKIM/ FLAŞÖR VE BAKIM. "AUX çıkışlarının konfigürasyonu" tablosunu referans alın.
	21		
	26	AUX 3 - SERBEST KONTAK (N.O.) (Max 24V 1A)	AUX 3 konfigüre edilebilir çıkış - Varsayılan Çıkış İKİNCİ RADYO KANALI. İKİNCİ RADYO KANALI/ SCA AÇIK GİRİŞ KAPISI İKAZ LAMBASI/ KAPI IŞIĞI Kumandası/ BÖLGE IŞIĞI/ MERDİVEN IŞIĞI Kumandası/ AÇIK GİRİŞ KAPISI ALARMI/ FLAŞÖR/ KLİPSLİ ELEKTRİKLİ KİLİT/ MIKNATISLI ELEKTRİKLİ KİLİT/ BAKIM/ FLAŞÖR VE BAKIM. "AUX çıkışlarının konfigürasyonu" tablosunu referans alın.
	27		
Limit sviçi	JP10	Limit sviçi	Limit sviçi grubu bağlantısı
Aksesuar besleme	50	24V-	Aksesuar besleme çıkışı. Test edilmiş güvenlik cihazları için besleme çıkışı (fotosel vericisi ve hassas güvenlik kenarı vericisi). Sadece manevra devri esnasında etkin çıkış.
	51	24V+	
	52	24 Vsafe+	
Kumandalar	60	Ortak	Ortak girişler IC 1 ve IC 2
	61	IC 1	Konfigüre edilebilir kumanda girişi 1 (N.O.) - Default START E. START E / START I / OPEN / CLOSE / PED / TIMER / TIMER PED "Kumanda girişlerinin konfigürasyonu" tablosunu referans alın.
	62	IC 2	Konfigüre edilebilir kumanda girişi 2 (N.O.) - Default PED. START E / START I / OPEN / CLOSE / PED / TIMER / TIMER PED "Kumanda girişlerinin konfigürasyonu" tablosunu referans alın.
Güvenlik düzenleri	70	Ortak	Ortak girişler STOP, SAFE 1 ve SAFE 2
	71	STOP	Kumanda, manevrayı keser. (N.C.) Kullanılmadığında jumper'i takılı bırakın.
	72	SAFE 1	Konfigüre edilebilir güvenlik girişi 1 (N.C.) - Default PHOT. PHOT / PHOT TEST / PHOT OP / PHOT OP TEST / PHOT CL / PHOT CL TEST / BAR / BAR TEST / BAR 8K2 / BAR OP / BAR OP TEST / BAR 8K2 OP / BAR CL / BAR CL TEST / BAR 8K2 CL "Güvenlik girişlerinin konfigürasyonu" tablosunu referans alın.
	73	FAULT 1	SAFE 1'e bağlı güvenlik cihazlarının test girişi.
	74	SAFE 2	Konfigüre edilebilir güvenlik girişi 2 (N.C.) - Default BAR. PHOT / PHOT TEST / PHOT OP / PHOT OP TEST / PHOT CL / PHOT CL TEST / BAR / BAR TEST / BAR 8K2 / BAR OP / BAR OP TEST / BAR 8K2 OP / BAR CL / BAR CL TEST / BAR 8K2 CL "Güvenlik girişlerinin konfigürasyonu" tablosunu referans alın.
	75	FAULT 2	SAFE 2'ye bağlı güvenlik cihazlarının test girişi.
Anten	Y	ANTEN	Anten girişi. 433MHz'e ayarlanmış bir anten kullanın. Anten-Alıcı bağlantısı için RG58 koaksiyel kablo kullanın. Anteninin yakınında metal kütlelerin bulunması, radyo sinyallerinin alışımlı olumsuz etkileyebilir. Verici kapasitesinin yetersiz olması halinde, anteni daha uygun bir pozisyona taşıyın.
	#	SHIELD	

### AUX çıkışlarının konfigürasyonu

Lojik Aux= 0 - 2. RADYO KANALI çıkışı. Kontakt, 2. radyo kanalının etkinleştirilmesinde 1 saniye boyunca kapalı kalır.
Lojik Aux= 1 - SCA AÇIK GİRİŞ KAPISI İKAZ LAMBASI çıkışı. Kontakt, açılma esnasında ve açık kanat ile kapalı, kapanma esnasında aralıklı, kapalı kanat ile açık kalır.
Lojik Aux= 2 - KAPI IŞIĞI kumanda çıkışı. Kontakt, son manevradan sonra 90 saniye boyunca kapalı kalır.
Lojik Aux= 3 - BÖLGE IŞIĞI kumanda çıkışı. Kontakt, manevranın tüm süresi boyunca kapalı kalır.
Lojik Aux= 4 - MERDİVEN IŞIĞI çıkışı. Kontakt, manevra başlangıcında 1 saniye boyunca kapalı kalır.
Lojik Aux= 5 - BAHÇE GİRİŞ KAPISI AÇIK ALARMI çıkışı. Kanaadın, ayarlanmış TCA'ya göre iki kat süre boyunca açık kalması halinde kontakt kapalı kalır.
Lojik Aux= 6 - FLAŞÖR için çıkış. Kontakt, kanatların hareket ettirilmesi esnasında kapalı kalır.
Lojik Aux= 7 - KLİPSLİ ELEKTRİKLİ KİLİT için çıkış. Kontakt, her açılımda 2 saniye boyunca kapalı kalır.
Lojik Aux= 8 - MIKNATISLI ELEKTRİKLİ KİLİT için çıkış. Kontakt, bahçe giriş kapısı kapalı olduğunda kapalı kalır.
Aux= 9 Lojiği - BAKIM Çıkışı. Kontakt, bakım talebini bildirmek için Bakım parametresinde düzenlenmiş değere ulaşılan kadar kapalı kalır.
Aux= 10 Lojiği - FLAŞÖR VE BAKIM Çıkışı. Kontakt, kanatların hareket ettirilmesi esnasında kapalı kalır. Bakım parametresinde düzenlenmiş değere ulaşılan halinde, manevra sonunda, kapalı kanat ile kontakt, bakım talebini bildirmek için 10s boyunca 4 kez kapanır ve 5s boyunca açılır.

**Not: Çıkışlardan herhangi biri 2. Çıkış radyo kanalı olarak konfigüre edilmemiş ise, radyo kanalı yaya girişini kontrol eder.**

### Kumanda girişlerinin konfigürasyonu

Lojik IC= 0 - Start E olarak konfigüre edilmiş giriş. Lojik MOV uyarınca işleme. <i>5tEP-bY-5tEP ΠουΕΠηε</i> . Trafik lambası işletmesi için dış start.
Lojik IC= 1 - Start I olarak konfigüre edilmiş giriş. Lojik MOV uyarınca işleme. <i>5tEP-bY-5tEP ΠουΕΠηε</i> . Trafik lambası işletmesi için iç start.
Lojik IC= 2 - Open olarak konfigüre edilmiş giriş. Kumanda, bir açma gerçekleştirir. Girişin kapalı kalması halinde kanatlar, kontağın açılmasına kadar açık kalırlar. Kontakt açıktan otomasyon, tca süresi (etkin ise) sonrasında kapatır.
Lojik IC= 3 - Close olarak konfigüre edilmiş giriş. Kumanda, bir kapatma gerçekleştirir.
Lojik IC= 4 - Ped olarak konfigüre edilmiş giriş. Kumanda, kısmi bir yaya girişi açma gerçekleştirir. Lojik MOV uyarınca işleme. <i>5tEP-bY-5tEP ΠουΕΠηε</i>
Lojik IC= 5 - Timer olarak konfigüre edilmiş giriş. Open'a benzer işleme, fakat kapanma, şebekeden besleme kesilmesi sonrasında da garanti edilir.
Lojik IC= 6 - Timer Ped olarak konfigüre edilmiş giriş. Kumanda, kısmi bir yaya girişi açma gerçekleştirir. Girişin kapalı kalması halinde kanat, kontağın açılmasına kadar açık kalır. Girişin kapalı kalması ve Start E, Start I veya Open kumandalarından birinin etkinleştirilmesi halinde, komple bir manevra gerçekleştirilir ve sonra yaya girişi açma yeniden düzenlenir. Kapanma, şebekeden besleme kesilmesi sonrasında da garanti edilir.

## KURMA KILAVUZU

### Güvenlik girişlerinin konfigürasyonu

Lojik SAFE= 0 - Phot, fotosel olarak konfigüre edilmiş giriş test edilmemiş (*) (Fig. U, Ref. 1). Ek test kontağı ile donatılmamış olan cihazların bağlantısını sağlar. Kararma halinde, fotoseller gerek açılımda gerekse kapanmada etkindirler. Kapanma esnasında fotoselin kararması, sadece fotoselin serbest kalmasından sonra hareketi ters çevirir. Kullanılmadığında jumper'i takılı bırakın.
Lojik SAFE= 1 - Phot test, test edilmiş fotosel olarak konfigüre edilmiş giriş (Fig. U, Ref. 2). Manevra başlangıcında fotosellerin testini etkinleştirir. Kararma halinde, fotoseller gerek açılımda gerekse kapanmada etkindirler. Kapanma esnasında fotoselin kararması, sadece fotoselin serbest kalmasından sonra hareketi ters çevirir.
Lojik SAFE= 2 - Phot op, sadece açılımda etkin fotosel olarak konfigüre edilmiş giriş test edilmemiş (*) (Fig. U, Ref. 1). Ek test kontağı ile donatılmamış olan cihazların bağlantısını sağlar. Kararma halinde, kapanmadaki fotoselin işlemesi devre dışı bırakılır. Açılma aşamasında, fotoselin kararma süresi boyunca hareketi bloke eder. Kullanılmadığında jumper'i takılı bırakın.
Lojik SAFE= 3 - Phot op test, sadece açılımda etkin fotosel olarak konfigüre edilmiş giriş (Fig. U, Ref. 2). Manevra başlangıcında fotosellerin testini etkinleştirir. Kararma halinde, kapanmadaki fotoselin işlemesi devre dışı bırakılır. Açılma aşamasında, fotoselin kararma süresi boyunca hareketi bloke eder.
Lojik SAFE= 4 - Phot cl, sadece kapanmada etkin fotosel olarak konfigüre edilmiş giriş test edilmemiş (*) (Fig. U, Ref. 1). Ek test kontağı ile donatılmamış olan cihazların bağlantısını sağlar. Kararma halinde, açılımdaki fotoselin işlemesi devre dışı bırakılır. Kapanma aşamasında derhal ters çevirir. Kullanılmadığında jumper'i takılı bırakın.
Lojik SAFE= 5 - Phot cl test, sadece kapanmada etkin fotosel olarak konfigüre edilmiş giriş (Fig. U, Ref. 2). Manevra başlangıcında fotosellerin testini etkinleştirir. Kararma halinde, açılımdaki fotoselin işlemesi devre dışı bırakılır. Kapanma aşamasında derhal ters çevirir.
Lojik SAFE= 6 - Bar, hassas güvenlik kenarı olarak konfigüre edilmiş giriş test edilmemiş (*) (Fig. U, Ref. 3). Ek test kontağı ile donatılmamış olan cihazların bağlantısını sağlar. Kumanda, hareketi 2 saniye boyunca ters çevirir. Kullanılmadığında jumper'i takılı bırakın
Lojik SAFE= 7 - Bar, test edilmiş hassas güvenlik kenarı olarak konfigüre edilmiş giriş (Fig. U, Ref. 4). Manevra başlangıcında hassas güvenlik kenarlarının testini etkinleştirir. Kumanda, hareketi 2 saniye boyunca ters çevirir.
Lojik SAFE= 8 - Bar 8k2 olarak konfigüre edilmiş giriş (Fig. U, Ref. 5). 8K2 rezistif kenar için giriş. Kumanda, hareketi 2 saniye boyunca ters çevirir.
Lojik SAFE=9 Bar op olarak konfigüre edilmiş giriş, sadece açılımda etkin tersinme ile hassas güvenlik kenarı, kapanma sırasında etkin kılınır ise, otomasyon durdurulmasını (STOP) gerçekleştirir (Fig. D, rif. 3). Ek test kontağı ile donatılmamış olan cihazların bağlantısını sağlar. Açılma aşamasında yapılan müdahale 2 saniye boyunca hareketin tersinmesine neden olur, kapanma aşamasında müdahale durmaya neden olur. Kullanılmadığında jumper'i takılı bırakın.
Lojik SAFE=10 Bar op test olarak konfigüre edilmiş giriş, sadece açılımda etkin tersinme ile test edilmiş hassas güvenlik kenarı, kapanma sırasında etkin kılınır ise, otomasyon durdurulmasını (STOP) gerçekleştirir (Fig. D, rif. 4). Manevra başlangıcında hassas güvenlik kenarlarının testini etkinleştirir. Açılma aşamasında yapılan müdahale 2 saniye boyunca hareketin tersinmesine neden olur, kapanma aşamasında müdahale durmaya neden olur.
Lojik SAFE=11 Bar 8k2 op olarak konfigüre edilmiş giriş, sadece açılımda etkin tersinme ile güvenlik kenarı 8k2, kapanma sırasında etkin kılınır ise, otomasyon durdurulmasını (STOP) gerçekleştirir (Fig. D, rif. 5). Açılma aşamasında yapılan müdahale 2 saniye boyunca hareketin tersinmesine neden olur, kapanma aşamasında müdahale durmaya neden olur.
Lojik SAFE=12 Bar cl olarak konfigüre edilmiş giriş, sadece kapanmada etkin tersinme ile hassas güvenlik kenarı, açılma sırasında etkin kılınır ise, otomasyon durdurulmasını (STOP) gerçekleştirir (Fig. D, rif. 3). Ek test kontağı ile donatılmamış olan cihazların bağlantısını sağlar. Kapanma aşamasında yapılan müdahale 2 saniye boyunca hareketin tersinmesine neden olur, açılma aşamasında müdahale durmaya neden olur. Kullanılmadığında jumper'i takılı bırakın
Lojik SAFE=13 Bar cl test olarak konfigüre edilmiş giriş, sadece kapanmada etkin tersinme ile test edilmiş hassas güvenlik kenarı, açılma sırasında etkin kılınır ise, otomasyon durdurulmasını (STOP) gerçekleştirir (Fig. D, rif. 4). Manevra başlangıcında hassas güvenlik kenarlarının testini etkinleştirir. Kapanma aşamasında yapılan müdahale 2 saniye boyunca hareketin tersinmesine neden olur, açılma aşamasında müdahale durmaya neden olur.
Lojik SAFE=14 Bar 8k2 cl olarak konfigüre edilmiş giriş, sadece kapanmada etkin tersinme ile güvenlik kenarı 8k2, açılma sırasında etkin kılınır ise, otomasyon durdurulmasını (STOP) gerçekleştirir (Fig. D, rif. 5). Kapanma aşamasında yapılan müdahale 2 saniye boyunca hareketin tersinmesine neden olur, açılma aşamasında müdahale durmaya neden olur.

(\*) Doğrulanmamış yöntemde bağlanmış, (EN12453 Standardı tarafından belirlenmiş olduğu gibi) "D" tipi sistemlerin kurulması halinde, en az altı ayda bir sıklık ile zorunlu bir bakım yapılmasını şart koşunuz.

#### 14.3) LOJİK (Lojik) MENÜSÜ (TABLO "B" LOJİKLER)

#### 14.4) RADYO (Radio) MENÜSÜ (TABLO "C" RADYO)

**ÖNEMLİ NOT: BELLEGE KAYDEDİLMİŞ BİRİNCİ VERİCİYİ, ANAHTAR (MASTER) İŞARETİ İLE İŞARETLEYİN.**  
BİRİNCİ VERİCİ, ELLE PROGRAMLAMA HALİNDE ALICININ ANAHTAR KODU'NU tahsis eder; bu kod, radyo vericilerin bir sonraki klonlanmasını gerçekleştirebilmek için gereklidir.

Ayrıca Clonix entegre alıcı, birkaç önemli ileri fonksiyonelliğe sahiptir:

- Master vericinin klonlanması (rolling-code (atlamalı) veya sabit kod).
- Alıcıya önceden girilmiş vericilerin değiştirilmesi için klonlama.
- Vericilerin veri tabanı yönetimi.
- Alıcı grupları yönetimi.

Bu ileri fonksiyonelliklerin kullanımı için, üniversal avuçucu programlayıcının talimatlarını ve alıcı programlamaları genel kılavuzunu referans olarak alın.

#### 14.5) DEFAULT (Default) MENÜSÜ

Brengt de centrale terug naar de vooraf ingestelde DEFAULT-waarden. Na het herstel is het noodzakelijk een nieuwe AUTOSSET uit te voeren.

#### 14.6) LİSAN (Lisans) MENÜSÜ

Ekrana programlama düzeneğinde lisan ayarını yapmanızı sağlar.

#### 14.7) AUTOSSET (AutoSet) MENÜSÜ

- Daha iyi bir sonuç elde etmek için autoset'in sükunet konumundaki (yani art arda yapılmış çok sayıda hareket nedeniyle aşırı ısınmamış) motorlar ile gerçekleştirilmesi tavsiye edilir.
- Özel menüye giderek, otomatik bir ayarlama işlemi başlatın.
- OK butonuna basıldığında yandaki mesaj görüntülenir: "....."; santral, bir açılma hareketini kumanda eder ve bunu bir kapanma hareketi izler; bu esnada kapının hareketi için gerekli minimum tork değeri otomatik olarak ayarlanır. Autoset için gerekli manevra sayısı 1 ile 3 arasında değişebilir. Bu aşama esnasında fotosellerin kararmasını ve de START, STOP kumandalarının ve ekranın kullanılmasını önlemek önemlidir. Bu aşama esnasında + ve - tuşlarına aynı anda basılması, otomasyonu bloke eder ve KÖ görüntüleyerek autoset'ten çıkar. Bu işlemin sonunda kontrol santrali, optimal tork değerlerini otomatik olarak ayarlar. Bunları kontrol edin ve gerekmesi halinde programlamada belirttiği gibi değiştirin.

**⚠ DİKKAT!! EN12445 standardında belirlenen noktalarda ölçülen çarpma kuvveti değerinin, EN 12453 standardında belirtilen altındaki olduğunu kontrol edin.**

**⚠ Çarpma kuvveti, şekil değiştirebilen kenarların kullanımı aracılığı ile azaltılabilir.**

**⚠ DİKKAT!! EN12445 standardında belirlenen noktalarda ölçülen çarpma kuvveti değerinin, EN 12453 standardında belirtilen altındaki olduğunu kontrol edin.**

#### 14.8) KURMA KONTROL SIRASI

1. AUTOSSET (\*) manevrasını gerçekleştirin.
2. Çarpma kuvvetini kontrol edin: limitlere (\*\*) uygun olması halinde madde 10'a gidin, aksi takdirde
3. Gerekli olması halinde, hız ve duyarlılık (kuvvet) parametrelerini uyarlayın: Parametreler tablosuna bakın.
4. Çarpma kuvvetini tekrar kontrol edin: limitlere (\*\*) uygun olması halinde madde 10'a gidin, aksi takdirde
5. Pasif bir güvenlik kenarı uygulayın.
6. Çarpma kuvvetini tekrar kontrol edin: limitlere (\*\*) uygun olması halinde madde 10'a gidin, aksi takdirde
7. Basınca duyarlı koruma mekanizmalarını veya elektro duyarlı mekanizmaları (örneğin aktif güvenlik kenarı) (\*\*) uygulayın

8. Çarpma kuvvetini tekrar kontrol edin: limitlere (\*\*) uygun olması halinde madde 10'a gidin, aksi takdirde
  9. İşletme mekanizmasının hareket ettirilmesine sadece "İnsan mevcut" modunda izin verin
  10. Manevra alanında mevcudiyet algılama mekanizmalarının hepsinin doğru çalıştıklarını kontrol edin
- (\*) Autoset gerçekleştirmeden önce bütün montaj ve emniyete alma işlemlerinin, motorizasyon kılavuzunda yer alan kurma uyarılarında belirtilenlere uygun olarak doğru şekilde uygulanmış olduğunu kontrol edin.
- (\*\*) Risk analizinde bağlı olarak her halükarda duyarlı koruma mekanizmalarının uygulanması gerekli olabilir.

#### 14.9) İSTATİSTİKLER MENÜSÜ (Stat) MENÜSÜ

Kartın sürümünü, toplam manevra sayısını (yüzlük), bellege kaydedilmiş radyo kumanda sayısını ve son 30 hatayı görüntülemeyi sağlar (ilk 2 sayı pozisyonu, son 2 sayı hata kodunu belirtir). 01 sayılı hata en yeni hatadır.

#### 14.10) ŞİFRE MENÜSÜ (Password)

Kartın U-link ağı yoluyla programlanması için bir şifre ayarlanmasına izin verir. 1,2,3,4 olarak düzenlenmiş "KORUMA SEVİYESİ" lojigi ile programlama menüsüne erişmek için şifre talep edilir. 10 ardıl başarısız erişim denemesinden sonra, yeni bir deneme için 3 dakika beklenmesi gerekir. Bu süre esnasında her erişim denemesinde ekran "BLOC" görüntüler. Varsayılan şifre 1234'tür.

#### 15) GENİŞLEME KARTLARI VE SÜRÜM > V1.40 ÜNİVERSAL AVUÇUÇI PROGRAMLAYICI İLE BAĞLANTI (Fig. H) Spesifik kılavuza bakın.

**DİKKAT! Hatalı bir ayar kişilere, hayvanlara veya eşyalara hasarlar verebilir.**

#### 16) U-LİNK OPSİYONEL MODÜLLER

U-link modüllerinin bilgilerini referans olarak alın.

#### 16.1) KARŞILIKLI YANA KAYAR KANATLAR (Fig.R)

U-link modüllerinin talimatlarını referans alın.  
NOT: Slave olarak düzenlenmiş kart üzerinde Güvenlik Kenarı girişi (Güvenlik Kenarı / Güvenlik Kenarı Testi/ Güvenlik Kenarı 8k2) girişi, sadece SAFE2 üzerinde konfigüre edilmelidir.

#### 17) AÇILMA YÖNÜNÜN TERSİNİMESİ (Fig.S)

**18) FABRİKA DÜZENLEMELERİNİN YENİDEN DÜZENLENMESİ (Fig.T) DİKKAT! Kontrol ünitesini fabrikada önceden ayarlanmış değerlere geri getirir ve bellekteki bütün radyo kumandalar silinir.**

**DİKKAT! Hatalı bir ayar kişilere, hayvanlara veya eşyalara hasarlar verebilir.**

- Kartın gerilimini kesin (Fig.T rif.1)
- Stop girişini açın ve - ve OK tuşlarına aynı anda basın (Fig.T rif.2)
- Karta gerilim verin (Fig.T rif.3)
- Ekran, RST görüntüler; 3s içinde OK tuşuna basarak onay verin (Fig.T rif.4)
- Prosedürün sona ermesini bekleyin (Fig.T rif.5)
- Prosedür sona erdi (Fig.T rif.6)

## KURMA KILAVUZU

D811980 00101\_13

**TABLO "A" - PARAMETRE MENÜSÜ - (PR-RF)**

Parametre	Min.	Max.	Default	Kişisel	Tanım	Tarif
tcR	0	120	10		Otomatik kapanma süresi [sn]	Otomatik kapanma öncesi bekleme süresi.
trFLGht. cLrEt	1	180	40		Trafik lambası bölgesini boşaltma süresi [sn]	Trafik lambası tarafından düzenlenen trafiğe ilişkin bölgenin boşaltılma süresi.
oPd iSt.SLoüü	1(***)	50	10		Açılmada yavaşlama alanı [%]	Toplam strokun yüzde birinde ifade edilmiş, motorun/motorların açılmada yavaşlama alanı. DİKKAT: Parametre değiştirildikten sonra, kesintisiz komple bir manevra yapılması gerekli olacaktır. <b>DİKKAT: Ekran üzerinde "SET" bulunduğu anda, engel algılamaya etkin değildir.</b>
cLd iSt.SLoüü	1(***)	50	10		Kapanmada yavaşlama alanı [%]	Toplam strokun yüzde birinde ifade edilmiş, motorun/motorların kapanmada yavaşlama alanı. DİKKAT: Parametre değiştirildikten sonra, kesintisiz komple bir manevra yapılması gerekli olacaktır. <b>DİKKAT: Ekran üzerinde "SET" bulunduğu anda, engel algılamaya etkin değildir.</b>
d iSt.dEcEL	0	50	15		Yavaşlama alanı [%]	Toplam strokun yüzde birinde ifade edilmiş, motorun/motorların gerek açılmada gerekse kapanmada yavaşlama alanı (işleme hızından yavaşlama hızına geçiş). <b>DİKKAT: Parametre değiştirildikten sonra, kesintisiz komple bir manevra yapılması gerekli olacaktır.</b> <b>DİKKAT: Ekran üzerinde "SET" bulunduğu anda, engel algılamaya etkin değildir.</b>
PRrEt iRL oPEr inü	10	99	20		Kısmi açılma[%]	PED yaya kumandasının etkinleştirilmesinden sonra toplam açılmaya göre yüzde olarak kısmi açılma alanı.
oPForcE	1	99	50		Açılmada kanat/ kanatların gücü [%]	Açılmada kanat/kanatlar tarafından uygulanan güç. Bir engel alarmı oluşturmadan önce, autoset esnasında belleğe kaydedilmiş (ve daha sonra güncellenmiş) olan haricinde çekilen güç yüzdesini temsil eder. Parametre, autoset tarafından otomatik olarak ayarlanır.  <b>DİKKAT: Darbe gücü üzerinde doğrudan etki gösterir: Ayarlanmış diğer değer ile yürürlükteki güvenlik kurallarına uyulduğunu kontrol edin (*). Gerekli olması halinde, ezilmeyi önleyici güvenlik cihazları kurun(**).</b>
cLSForcE	1	99	50		Kapanmada kanadın/ kanatların gücü [%]	Kapanmada kanat/kanatlar tarafından uygulanan güç. Bir engel alarmı oluşturmadan önce, autoset esnasında belleğe kaydedilmiş (ve daha sonra güncellenmiş) olan haricinde çekilen güç yüzdesini temsil eder. Parametre, autoset tarafından otomatik olarak ayarlanır.  <b>DİKKAT: Darbe gücü üzerinde doğrudan etki gösterir: Ayarlanmış diğer değer ile yürürlükteki güvenlik kurallarına uyulduğunu kontrol edin (*). Gerekli olması halinde, ezilmeyi önleyici güvenlik cihazları kurun(**).</b>
oPSLüüForcE	1	99	50		Yavaşlayarak açılmada kanat/ kanatların gücü [%]	"Yavaşlama hızında açılmada kanat/kanatlar tarafından uygulanan güç. Bir engel alarmı oluşturmadan önce, autoset esnasında belleğe kaydedilmiş (ve daha sonra güncellenmiş) olan haricinde çekilen güç yüzdesini temsil eder. Parametre, autoset tarafından otomatik olarak ayarlanır.  <b>DİKKAT: Darbe gücü üzerinde doğrudan etki gösterir: Ayarlanmış diğer değer ile yürürlükteki güvenlik kurallarına uyulduğunu kontrol edin (*). Gerekli olması halinde, ezilmeyi önleyici güvenlik cihazları kurun(**).</b>
cLSLüü. ForcE	1	99	50		Yavaşlayarak kapanmada kanat/ kanatların gücü [%]	"Yavaşlama hızında kapanmada kanat/kanatlar tarafından uygulanan güç. Bir engel alarmı oluşturmadan önce, autoset esnasında belleğe kaydedilmiş (ve daha sonra güncellenmiş) olan haricinde çekilen güç yüzdesini temsil eder. Parametre, autoset tarafından otomatik olarak ayarlanır.  <b>DİKKAT: Darbe gücü üzerinde doğrudan etki gösterir: Ayarlanmış diğer değer ile yürürlükteki güvenlik kurallarına uyulduğunu kontrol edin (*). Gerekli olması halinde, ezilmeyi önleyici güvenlik cihazları kurun(**).</b>
oP SPEEd	15	99	99		Açılmadaki hız [%]	Motor/motorlar tarafından açılmada ulaşılması mümkün maksimum hızın yüzdesi. <b>DİKKAT: Parametre değiştirildikten sonra, kesintisiz komple bir manevra yapılması gerekli olacaktır.</b> <b>DİKKAT: Ekran üzerinde "SET" bulunduğu anda, engel algılamaya etkin değildir.</b>
cL SPEEd	15	99	99		Kapanmadaki hız [%]	Motor/motorlar tarafından kapanmada ulaşılması mümkün maksimum hızın yüzdesi. <b>DİKKAT: Parametre değiştirildikten sonra, kesintisiz komple bir manevra yapılması gerekli olacaktır.</b> <b>DİKKAT: Ekran üzerinde "SET" bulunduğu anda, engel algılamaya etkin değildir.</b>
SLoü SPEEd	15	30	25		Yavaşlama hızı [%]	Maksimum işleme hızının yüzdesinde ifade edilmiş, yavaşlama aşamasında açılmada ve kapanmada motorun/motorların hızı. <b>DİKKAT: Parametre değiştirildikten sonra, kesintisiz komple bir manevra yapılması gerekli olacaktır.</b> <b>DİKKAT: Ekran üzerinde "SET" bulunduğu anda, engel algılamaya etkin değildir.</b>
BR inEtEnRncE	0	250	0		Bakım eşiği manevra sayısı programlama [yüzlük]	Varıldıktan sonra, Bakım veya Flaşör ve Bakım olarak konfigüre edilmiş AUX çıkış üzerinde bakım yapılmasının gerekli olduğunun bildirildiği manevra sayısını düzenlemeyi sağlar

(\*) Avrupa Birliği çerçevesinde güç limitleri için EN12453 standardını ve ölçü metodu için EN12445 standardını uygulayın.



(\*\*) Çarpma kuvveti, şekil değiştirebilen kenarların kullanımı aracılığı ile azaltılabilir.

(\*\*\*) Eğer hesaplanan değer 30 cm'nin altında çıkarsa, 30 cm ayarlanır.



## KURMA KILAVUZU

TABLO "B" - LOJİK MENÜSÜ - (Lojik)

Lojik	Tanım	Default	Yapılmış ayarlamayı işaretleyin	Seçenekler																											
tçR	Otomatik Kapanma Süresi	0	0	Lojik etkin değil																											
			1	Otomatik kapanmayı etkinleştirir																											
FRSt çLS	Hızlı kapanma	0	0	Lojik etkin değil																											
			1	Ayarlanmış TCA'nın sonunu beklemeden önce, fotosellerin serbest bırakılmasından 3 saniye sonra kapatır																											
StEP-by-StEP Ποσέλιε	Adım adım hareketi	0	0	Start E, Start I, Ped olarak konfigüre edilmiş girişler 4 adım lojigi ile işler.																											
			1	Start E, Start I, Ped olarak konfigüre edilmiş girişler 3 adım lojigi ile işler. Kapanma aşaması esnasındaki impuls, hareketi ters çevirir.																											
			2	Start E, Start I, Ped olarak konfigüre edilmiş girişler 2 adım lojigi ile işler. Her impulsta hareketi ters çevirir.																											
<table border="1" style="width: 100%; text-align: center;"> <thead> <tr> <th colspan="4">Adım adım har.</th> </tr> <tr> <th></th> <th>2 ADIM</th> <th>3 ADIM</th> <th>4 ADIM</th> </tr> </thead> <tbody> <tr> <td>KAPALI</td> <td>AÇAR</td> <td>AÇAR</td> <td>AÇAR</td> </tr> <tr> <td>KAPANMADA</td> <td>AÇAR</td> <td>AÇAR</td> <td>STOP</td> </tr> <tr> <td>AÇIK</td> <td rowspan="2">KAPATIR</td> <td>KAPATIR</td> <td>KAPATIR</td> </tr> <tr> <td>AÇILMADA</td> <td>STOP + TCA</td> <td>STOP + TCA</td> </tr> <tr> <td>STOP SONRASI</td> <td>AÇAR</td> <td>AÇAR</td> <td>AÇAR</td> </tr> </tbody> </table>					Adım adım har.					2 ADIM	3 ADIM	4 ADIM	KAPALI	AÇAR	AÇAR	AÇAR	KAPANMADA	AÇAR	AÇAR	STOP	AÇIK	KAPATIR	KAPATIR	KAPATIR	AÇILMADA	STOP + TCA	STOP + TCA	STOP SONRASI	AÇAR	AÇAR	AÇAR
Adım adım har.																															
	2 ADIM	3 ADIM	4 ADIM																												
KAPALI	AÇAR	AÇAR	AÇAR																												
KAPANMADA	AÇAR	AÇAR	STOP																												
AÇIK	KAPATIR	KAPATIR	KAPATIR																												
AÇILMADA		STOP + TCA	STOP + TCA																												
STOP SONRASI	AÇAR	AÇAR	AÇAR																												
PrE-RLRrΠ	Ön alarm	0	0	Yanıp sönen ışık, motorun/motorların harekete geçmesi ile aynı anda yanar.																											
			1	Yanıp sönen ışık, motorun/motorların harekete geçmesinden yaklaşık 3 saniye önce yanar																											
hold-ço-rUn	İnsan mevcut	0	0	İmpulsli işleme.																											
			1	İnsan Mevcut işleme. Giriş 61, OPEN UP olarak konfigüre edilir. Giriş 62, CLOSE UP olarak konfigüre edilir. OPEN UP veya CLOSE UP tuşları basılı tutuldukları sürece manevra devam eder.  <b>DIKKAT: Güvenlik düzenleri etkin değil.</b>																											
			2	Emergency İnsan Mevcut işleme. Normalde impulsli işleme. Kartın, güvenlik düzenlerinin (fotosel veya güvenlik kenarı, ErOx) testlerinde art arda 3 kez başarısız olması halinde, OPEN UP - CLOSE UP tuşları serbest bırakıldıktan sonra 1 dakika boyunca etkin konumda kalan İnsan Mevcut işleme etkinleştirilir. Giriş 61, OPEN UP olarak konfigüre edilir. Giriş 62, CLOSE UP olarak konfigüre edilir.  <b>DIKKAT: Emergency İnsan Mevcut ile güvenlik düzenleri etkin konumda değildir.</b>																											
İbl oPEr	Açılmada impulsları bloke et	0	0	Start E, Start I, Ped olarak konfigüre edilmiş girişlerin impulsı, açılma esnasında etkiye sahiptir.																											
			1	Start E, Start I, Ped olarak konfigüre edilmiş girişlerin impulsı, açılma esnasında etkiye sahip değildir.																											
* İbl tçR	TCA'da impulsları bloke et	0	0	Start E, Start I, Ped olarak konfigüre edilmiş girişlerin impulsı, TCA molası esnasında etkiye sahiptir.																											
			1	Start E, Start I, Ped olarak konfigüre edilmiş girişlerin impulsı, TCA molası esnasında etkiye sahip değildir.																											
İbl çLOSE	Kapanmada impulsları bloke et	0	0	Start E, Start I, Ped olarak konfigüre edilmiş girişlerin impulsı, kapanma esnasında etkiye sahiptir.																											
			1	Start E, Start I, Ped olarak konfigüre edilmiş girişlerin impulsı, kapanma esnasında etkiye sahip değildir.																											
İçE	İce Fonksiyonu	0	0	Stop ve geri hareket koruma müdahalesi eşiği, ayarlanmış değerde sabit kalır.																											
			1	Kontrol ünitesi, her harekete geçişte otomatik olarak engel alarmının müdahale eşiğinin dengelenmesini gerçekleştirir. EN12445 standardı çerçevesinde öngörülen noktalarda ölçülen darbe gücü değerinin, EN 12453 standardında belirtilenin altında olduğunu kontrol edin. Şüphe halinde yardımcı güvenlik cihazlarını kullanın. Bu fonksiyon, düşük sıcaklıklar ile işleyen montaj türlerinde faydalıdır. <b>DIKKAT: Bu fonksiyon etkinleştirildikten sonra, autaset manevrası gerçekleştirilmesi gerekir.</b>																											
oPEr İn otkEr d İrEçt.	Açılma yönü ters çevirme	0	0	Standart işleme (Bakın Fig. S, Ref. 1).																											
			1	Standart işlemeye göre açılma yönü ters çevrilir (Bakın Fig. S, Ref. 2)																											
SAFE 1	SAFE 1 güvenlik girişinin konfigürasyonu. 72	0	0	Phot, fotosel olarak konfigüre edilmiş giriş.																											
			1	Phot test, test edilmiş fotosel olarak konfigüre edilmiş giriş.																											
			2	Phot op, sadece açılmada etkin fotosel olarak konfigüre edilmiş giriş.																											
			3	Phot op test, sadece açılmada etkin test edilmiş fotosel olarak konfigüre edilmiş giriş.																											

## KURMA KILAVUZU

D811980 00101\_13

Lojik	Tanım	Default	Yapılmış ayarlamayı işaretleyin	Seçenekler
SAFE 2	SAFE 2 güvenlik girişinin konfigürasyonu. 74	6	4	Phot cl, sadece kapanmada etkin fotosel olarak konfigüre edilmiş giriş.
			5	Phot cl test, sadece kapanmada etkin test edilmiş fotosel olarak konfigüre edilmiş giriş.
			6	Bar, hassas güvenlik kenarı olarak konfigüre edilmiş giriş.
			7	Bar, test edilmiş hassas güvenlik kenarı olarak konfigüre edilmiş giriş.
			8	Bar 8k2 olarak konfigüre edilmiş giriş.
			9*	Bar OP olarak konfigüre edilmiş giriş, sadece açılmada etkin tersinme ile hassas güvenlik kenarı. Kapanmada hareketin durması sağlanır.
			10*	Bar OP TEST olarak konfigüre edilmiş giriş, sadece açılmada etkin tersinme ile test edilmiş hassas güvenlik kenarı. Kapanmada hareketin durması sağlanır.
			11*	Bar OP 8k2 olarak konfigüre edilmiş giriş, sadece açılmada etkin tersinme ile hassas güvenlik kenarı. Kapanmada hareketin durması sağlanır.
			12*	Bar CL olarak konfigüre edilmiş giriş, sadece kapanmada etkin tersinme ile hassas güvenlik kenarı. Açılmada hareketin durması sağlanır.
			13*	Bar CL TEST olarak konfigüre edilmiş giriş, sadece kapanmada etkin tersinme ile test edilmiş hassas güvenlik kenarı. Açılmada hareketin durması sağlanır.
14*	Bar CL 8k2 olarak konfigüre edilmiş giriş, sadece kapanmada etkin tersinme ile hassas güvenlik kenarı. Açılmada hareketin durması sağlanır.			
IC 1	IC 1 kumanda girişinin konfigürasyonu. 61	0	0	Start E olarak konfigüre edilmiş giriş.
			1	Start I olarak konfigüre edilmiş giriş.
			2	Open olarak konfigüre edilmiş giriş.
			3	Close olarak konfigüre edilmiş giriş.
IC 2	IC 2 kumanda girişinin konfigürasyonu. 62	4	4	Ped olarak konfigüre edilmiş giriş.
			5	Timer olarak konfigüre edilmiş giriş.
			6	Timer Pedonale olarak konfigüre edilmiş giriş.
AUX 0	AUX 0. 20-21 çıkışının konfigürasyonu	6	0	2. Radyo Kanalı olarak konfigüre edilmiş çıkış.
			1	SCA, Bahçe Giriş Kapısı Açık İkaz Lambası olarak konfigüre edilmiş çıkış.
			2	Kapı Işığı kumandası olarak konfigüre edilmiş çıkış.
			3	Bölge Işığı kumandası olarak konfigüre edilmiş çıkış.
			4	Merdiven ışığı olarak konfigüre edilmiş çıkış
AUX 3	AUX 3 çıkışının konfigürasyonu. 26-27	0	5	Alarm olarak konfigüre edilmiş çıkış
			6	Flaşör olarak konfigüre edilmiş çıkış
			7	Klipsli Kilit olarak konfigüre edilmiş çıkış
			8	Mıknatıslı kilit olarak konfigüre edilmiş çıkış
			9	Bakım olarak konfigüre edilmiş çıkış
			10	Flaşör ve Bakım olarak konfigüre edilmiş çıkış.
F iHEd codE	Sabit Kod	0	0	Alıcı, rolling-code (atlamalı) modunda işlemek için konfigüre edilmiştir. Sabit Kodlu Klonlar kabul edilmez.
			1	Alıcı, sabit kod modunda işlemek için konfigüre edilmiştir. Sabit Kodlu Klonlar kabul edilir.

## KURMA KILAVUZU

Lojik	Tanım	Default	Yapılmış ayarlamayı işaretleyin	Seçenekler
Protect Ion LEuEL	Koruma seviyesinin düzenlenmesi	0	0	A - Programlama menülerine erişmek için şifre talep edilmez B - Radyo kumandaların radyo yolu ile belleğe kaydedilmesini etkin kılar. Bu mod, kontrol paneli yakınında uygulanır ve giriş gerektirmez: - Radyo menüsü aracılığı ile standart modda önceden belleğe kaydedilmiş bir radyo kumandanın gizli tuşuna ve normal tuşuna (T1-T2-T3-T4) sırayla basın. - Belleğe kaydedilecek bir radyo kumandanın gizli tuşuna ve normal tuşuna (T1-T2-T3-T4) 10s içinde basın. Alıcı, 10s sonra programlama modundan çıkar, bu süre içinde bir önceki noktayı tekrarlayarak diğer yeni radyo kumandaları ilave etmek mümkündür. C - Klonların radyo yolu ile otomatik olarak devreye alınması etkin kılınır. Üniversal programlayıcı ile yaratılmış klonların ve programlanmış Replay'ların alıcının belleğine eklenmesini sağlar. D - Replay'ların radyo yolu ile otomatik olarak devreye alınması etkin kılınır. Programlanmış Replay'ların alıcının belleğine eklenmesini sağlar. E - U-link ağı yoluyla kart parametrelerinin tadil edilmesi mümkündür
			1	A - Programlama menülerine erişmek için şifre talep edilir. Varsayılan şifre 1234'tür. B - C - D - E fonksiyonları, 0 işlemesine göre değişikliğe uğramaz
			2	A - Programlama menülerine erişmek için şifre talep edilir. Varsayılan şifre 1234'tür. B - Radyo kumandaların radyo yolu ile belleğe kaydedilmesi devre dışı edilir. C - Klonların radyo yolu ile otomatik olarak devreye alınması devre dışı edilir. D - E fonksiyonları, 0 işlemesine göre değişikliğe uğramaz
			3	A - Programlama menülerine erişmek için şifre talep edilir. Varsayılan şifre 1234'tür. B - Radyo kumandaların radyo yolu ile belleğe kaydedilmesi devre dışı edilir. D - Replay'ların radyo yolu ile otomatik olarak devreye alınması devre dışı edilir. C - E fonksiyonları, 0 işlemesine göre değişikliğe uğramaz
			4	A - Programlama menülerine erişmek için şifre talep edilir. Varsayılan şifre 1234'tür. B - Radyo kumandaların radyo yolu ile belleğe kaydedilmesi devre dışı edilir. C - Klonların radyo yolu ile otomatik olarak devreye alınması devre dışı edilir. D - Replay'ların radyo yolu ile otomatik olarak devreye alınması devre dışı edilir. E - U-link ağı yoluyla kart parametrelerinin tadil edilmesi imkanı devre dışı edilir Radyo kumandalar, sadece özel Radyo menüsü kullanılarak belleğe kaydedilirler. ÖNEMLİ: İşbu yüksek güvenlik seviyesi, gerek istenmeyen klonlara gerekse muhtemelen mevcut radyo parazitlerine erişimi önler.
SERIRL ModE	Seri mod (Kartın, BFT ağı bağlantısında nasıl konfigüre edildiğini belirtir.)	0	0	Standart SLAVE: Kart, kumandaları/diyagnostiği/vb.'yi alır ve iletir.
			1	Standart MASTER: Kart, etkinleştirme komutlarını (START, OPEN, CLOSE, PED, STOP) diğer kartlara gönderir.
			2	SLAVE yerel şebekede karşılıklı düzenlenmiş kanatlar : Kart, akıllı modülsüz karşılıklı düzenlenmiş kanatlı bir şebekede slave'dir. (fig.R)
			3	MASTER yerel şebekede karşılıklı düzenlenmiş kanatlar: Kart, akıllı modülsüz karşılıklı düzenlenmiş kanatlı bir şebekede master'dir. (fig.R)
Addr-ESS	Adres	0	[ ___ ]	Lokal BFT ağı bağlantısındaki kartın 0 ile 119 arası adresini belirtir. (U-LINK OPSİYONEL MODÜLLERİ paragrafına bakın)
EHP11	1-2 sayılı giriş/ çıkış genişletme kartındaki EXP1 girişinin konfigürasyonu	1	0	Start E kumandası olarak konfigüre edilmiş giriş.
			1	Start I kumandası olarak konfigüre edilmiş giriş.
			2	Open kumandası olarak konfigüre edilmiş giriş.
			3	Close kumandası olarak konfigüre edilmiş giriş.
			4	Ped kumandası olarak konfigüre edilmiş giriş.
			5	Timer kumandası olarak konfigüre edilmiş giriş.
			6	Timer Pedonale kumandası olarak konfigüre edilmiş giriş.
			7	Phot güvenliği olarak konfigüre edilmiş giriş, fotosel.
			8	Phot op güvenliği olarak konfigüre edilmiş giriş, fotosel sadece açılmada etkin .
			9	Phot cl güvenliği olarak konfigüre edilmiş giriş, fotosel sadece kapanmada etkin.
			10	Bar, güvenliği olarak konfigüre edilmiş giriş, hassas güvenlik kenarı.
			11*	Bar OP güvenliği olarak konfigüre edilmiş giriş, sadece açılmada etkin tersinme ile hassas güvenlik kenarı, kapanmada hareketin durması sağlanır.
			12*	Bar CL güvenliği olarak konfigüre edilmiş giriş, sadece kapanmada etkin tersinme ile hassas güvenlik kenarı, açılmada hareketin durması sağlanır.
			13*	Phot test güvenliği olarak konfigüre edilmiş giriş, fotosel test edilmiş. Giriş/ çıkış genişletme kartının 3 sayılı girişi (EXPI2), otomatik olarak EXPFAULT1, güvenlik cihazları test girişine anahtarlanır.
			14*	Phot op test güvenliği olarak konfigüre edilmiş giriş, test edilmiş fotosel sadece açılmada etkin. Giriş/ çıkış genişletme kartının 3 sayılı girişi (EXPI2), otomatik olarak EXPFAULT1, güvenlik cihazları test girişine anahtarlanır.
			15*	Phot cl test güvenliği olarak konfigüre edilmiş giriş, test edilmiş fotosel sadece kapanmada etkin.Giriş/ çıkış genişletme kartının 3 sayılı girişi (EXPI2), otomatik olarak EXPFAULT1, güvenlik cihazları test girişine anahtarlanır.
			16*	Bar güvenliği olarak konfigüre edilmiş giriş, test edilmiş hassas güvenlik kenarı. Giriş/ çıkış genişletme kartının 3 sayılı girişi (EXPI2), otomatik olarak EXPFAULT1, güvenlik cihazları test girişine anahtarlanır.
			17*	Bar OP test güvenliği olarak konfigüre edilmiş giriş, sadece açılmada etkin tersinme ile test edilmiş hassas güvenlik kenarı, kapanmada hareketin durması sağlanır. Giriş/ çıkış genişletme kartının 3 sayılı girişi (EXPI2), otomatik olarak EXPFAULT1, güvenlik cihazları test girişine anahtarlanır.
18*	Bar CL test güvenliği olarak konfigüre edilmiş giriş, sadece kapanmada etkin tersinme ile test edilmiş hassas güvenlik kenarı, açılmada hareketin durması sağlanır. Giriş/ çıkış genişletme kartının 3 sayılı girişi (EXPI2), otomatik olarak EXPFAULT1, güvenlik cihazları test girişine anahtarlanır.			

## KURMA KILAVUZU


D811980 00101\_13

Lojik	Tanım	Default	Yapılmış ayarlamayı işaretleyin	Seçenekler
EHP 12	1-3 sayılı giriş/ çıkış genişletme kartındaki EXPI2 girişinin konfigürasyonu	0	0	Start E kumandası olarak konfigüre edilmiş giriş.
			1	Start I kumandası olarak konfigüre edilmiş giriş.
			2	Open kumandası olarak konfigüre edilmiş giriş.
			3	Close kumandası olarak konfigüre edilmiş giriş.
			4	Ped kumandası olarak konfigüre edilmiş giriş.
			5	Timer kumandası olarak konfigüre edilmiş giriş.
			6	Timer Pedonale kumandası olarak konfigüre edilmiş giriş.
			7	Phot güvenliği olarak konfigüre edilmiş giriş, fotosel.
			8	Phot op güvenliği olarak konfigüre edilmiş giriş, fotosel sadece açılmada etkin .
			9	Phot cl güvenliği olarak konfigüre edilmiş giriş, fotosel sadece kapanmada etkin.
			11*	Bar OP güvenliği olarak konfigüre edilmiş giriş, sadece açılmada etkin tersinme ile test edilmiş hassas güvenlik kenarı, kapanmada hareketin durması sağlanır.
			12*	Bar CL güvenliği olarak konfigüre edilmiş giriş, sadece kapanmada etkin hassas güvenlik kenarı, açılmada hareketin durması sağlanır.
EHP 01	4-5 sayılı giriş/ çıkış genişletme kartındaki EXPO2 çıkışının konfigürasyonu	11	0	2. Radyo Kanalı olarak konfigüre edilmiş çıkış.
			1	SCA, Bahçe Giriş Kapısı Açık İkaz Lambası olarak konfigüre edilmiş çıkış.
			2	Kapı Işığı kumandası olarak konfigüre edilmiş çıkış.
			3	Bölge Işığı kumandası olarak konfigüre edilmiş çıkış.
			4	Merdiven ışığı olarak konfigüre edilmiş çıkış.
EHP 02	6-7 sayılı giriş/ çıkış genişletme kartındaki EXPO2 çıkışının konfigürasyonu	11	5	Alarm olarak konfigüre edilmiş çıkış.
			6	Flaşör olarak konfigüre edilmiş çıkış.
			7	Klipsli kilit olarak konfigüre edilmiş çıkış.
			8	Mıknatıslı Kilit olarak konfigüre edilmiş çıkış.
			9	Bakım olarak konfigüre edilmiş çıkış.
			10	Flaşör ve Bakım olarak konfigüre edilmiş çıkış.
EHP 03	Trafik lambası ön yanıp sönməsi	0	0	Ön yanıp sönmə devre dışı.
			1	Manevra başlangıcında 3 saniye boyunca yanıp sönen kırmızı ışıklar.
EHP 04	Sabit kırmızı trafik lambası	0	0	Kapalı giriş kapısı ile sönmük kırmızı ışıklar.
			1	Kapalı giriş kapısı ile yanık kırmızı ışıklar.

\* Sadece FW ≥ 2.10

**TABLO "C" - RADYO MENÜSÜ (Rad io)**

Lojik	Tanım
Rad Start	<b>Start tuşu ekle</b> Arzu edilen tuşu Start komutuna eşleştirir
Rad 2ch	<b>2ch tuşu ekle</b> Arzu edilen tuşu, 2. radyo kanalı kumandasına eşleştirir. Çıkışlardan herhangi biri 2. Çıkış radyo kanalı olarak konfigüre edilmemiş ise, radyo kanalı yaya girişini kontrol eder.
ErASE 64	<b>Listeyi Sil</b> <b>⚠ DİKKAT!</b> Bütün kaydedilmiş radyo kumandaları, alıcının hafızasından tamamen siler.
cod rH	<b>Alıcı kodu okuma</b> Radyo kumandaların klonlanması için gerekli alıcı kodunu görüntüler.
uk	<b>ON</b> = Önceden kaydedilmiş bir W LINK vericisi aracılığı ile kartların uzaktan programlanmasını etkinleştirir. Bu etkinleştirme, W LINK radyo kumandasına son basılmasından itibaren 3 dakika etkin kalır. <b>OFF</b> = W LINK programlama devre dışı.

 <p><b>www.bft-automation.com</b></p> <p><b>BFT Spa</b> Via Lago di Vico, 44 ITALY 36015 Schio (VI) T +39 0445 69 65 11 F +39 0445 69 65 22</p>	<p><b>SPAIN</b> BFT GROUP ITALIBERICA DE AUTOMATISMOS SL Cami de Can Bassa, 6, 08401 Granollers, Barcelona, Spagna</p>	<p><b>UNITED KINGDOM</b> BFT AUTOMATION UK LTD Unit C2-C3 The Embankment Business Park, Vale Road Heaton Mersey Stockport Cheshire SK4 3GL United Kingdom</p>	<p><b>IRELAND</b> BFT AUTOMATION IRELAND Unit D3 City Link Business Park, Old Naas Road, Dublin</p>	<p><b>U.S.A.</b> BFT AMERICAS INC. 1200 S.W. 35th Avenue Suite B Boynton Beach FL 33426</p>
	<p><b>FRANCE</b> AUTOMATISMES BFT FRANCE SAS 50 rue jean zay 69800 Saint-Priest, Francia</p>	<p><b>PORTUGAL</b> BFT PORTUGAL SA Urb. Pedrulha lote 9 - Apartado 8123, 3025-248 Coimbra Portugal</p>	<p><b>CROATIA</b> BFT ADRIA DOO Obrovac 39, 51218, Dražice, Croazia</p>	<p><b>CZECH REPUBLIC</b> BFT CZ SRO Ustecka 533/9, 184 00 Praha 8, Czech</p>
<p><b>GERMANY</b> BFT ANTRIEBSSYSTEME GMBH Faber-Castell-Straße 29, 90522 Oberasbach, Germania</p>	<p><b>POLAND</b> BFT POLSKA SP ZOO Marecka 49, 05-220 Zielonka, Polonya</p>	<p><b>TURKEY</b> BFT OTOMASYON KAPI Şerifali Mahallesi, no, 34775 Ümraniye/İstanbul, Turchia</p>	<p><b>EMIRATES</b> BFT MIDDLEEAST FZCO FZS2 AA01 - PO BOX 262200, Jebel Ali Free Zone South Zone 2, Dubai - United Arab</p>	<p><b>NEW ZEALAND</b> BFT AUTOMATION NEW ZEALAND 224/A Bush Road, Rosedale, Auckland, New Zealand</p>