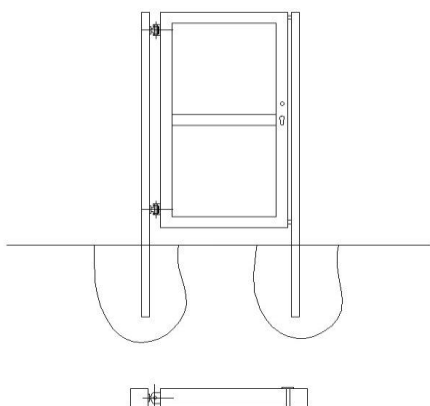


VSTUPNÍ BRANKY – na míru

rám pro dodatečnou výplň

Vstupní branky jsou určeny pro použití v soukromých stavbách a hospodářských prostorách. Jsou složeny z rámu jeklového pozinkovaného profilu pro možný dodatečný nátěr dle vlastního uvážení barevného provedení. Lze použít dodatečnou výplň z vlastních zásob nebo z naší nabídky. Výroba se provádí na míru, tzn. že dle míry průchodu je vyhotoven rám dle požadavku. Tabulka s cenami obsahuje nejpoužívanější rozměry. Jedna sestava obsahuje dva nosné sloupky pro zabetonování či jiné ukotvení a druhá sestava je bez sloupů pro přímé kotvení do zděných sloupů za pomoci speciálních pantů. Panty jsou stavitelné a je možné doladit náklony konstrukce křídel i po usazení. Standardně je branka vybavena zámkem včetně vložky FAB bez kování. Branka je otvírána ručně.

BRANKA VČ. SLOUPKŮ



- Rozměry „výška“ jsou uváděny od nuly po max. výšku horního rámu
- Rozměr mezi zemí (nulou) a spodním rámem je 70mm
- Rozměry „šířka“ jsou uváděny pro čistý otvor
- rám z jeklových profilů 40 x 40 x 2mm nebo 60 x 40 x 2mm (uzavřený) dle rozměru
- výplň vlastní s možností šroubování (středová vod. příčka pouze k křídlovým branám)
- stavitelné závěsy M16 – M20 (dle velikosti branky)
- úprava pozink, barva stříbrná-pozink
- součástí branky jsou stavitelné kloubové závěsy a boční doraz
- verze se sloupky obsahuje 2x sloupky 60 x 40 x 2mm vč. plastových záslepek
- součástí je zámek s vložkou FAB bez kování
- možnost osazení elektrozámkem (příplatek 1200 Kč)

Doplňky pro branky

SYSTÉMOVÉ PRVKY	bez DPH
Osazení kování nerez klika-klika	1 300,-
Osazení elektrozámku pro branku	1 400,-
Lakování samostatné zinkované vstupní branky do RAL	4 400,-
Sloupek 80/80 s patkou navíc pro ukončení plotu před branou	3 100,-
Ochranný hřeben proti přejezení (cena vč. montáže a zinkování)	660,- / 1m
PŘÍPRAVA PRO VÝPLŇ	
Horizontální příčka navíc	1 700,- / ks
Vertikální příčka navíc	1 600,- / ks
Horizon. pásovina pro vertikální výplň (celkem 4ks – 2x dole, 2x nahoře)	2 600,-
Vertikální pásovina pro horizontální výplň (celkem 4ks – 2x střed, 2x kraje)	2 500,-
Vertikální + horizont. pásoviny (rám pro výplň např. tahokov) vč. L profilů	5 100,-
L profil 20/20/2 pro výplň vč. TEX šroubů pro přišroubování do rámu	290,- / 1m
L profil 30/30/2 pro výplň vč. TEX šroubů pro přišroubování do rámu	330,- / 1m
Rám z kulatiny pro vypletení pletivem do rámu brány	2 990,-
Vrtané otvory pro výplň (v profilu je třeba počítat s 2ks otvorů)	20,- / ks
Kulatina na sloupku pro vyvázání pletiva – cena za 1 ks sloupku	770,- / ks