

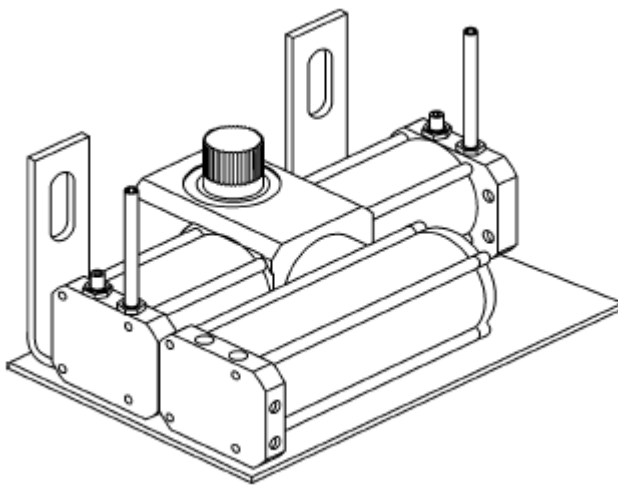
POHONSERVIS

Návod k montáži a obsluze

FLOOR

podzemní elektrohydraulický pohon křídlových bran

pro otevření o 90° / 180°



G:B:D

Přehled dodávaných modelů

Typ	Napájení	Blokace	Kondenzátor	Max. kroučící moment	Rychlost otevření o 90°	Max. hmotnost brány	Výkon motoru	Cyklů za den/hod
FLOOR 830	230V±10% 50Hz	ANO	10 µF	220 Nm	13 sec.	600 kg	190 W	200
FLOOR 824	24V	ANO	-	220 Nm	13 sec.	600 kg	120 W	600

VŠEOBECNÉ INFORMACE

Je striktně zakázáno kopírovat nebo rozmnožovat tento Návod k montáži a obsluze, bez písemného souhlasu výrobce. Překlad do dalších jazyků celku nebo částí návodu je bez písemného souhlasu a schválení zakázáno. Všechna práva tohoto dokumentu jsou rezervována.

Výrobce a dodavatel nenesou odpovědnost za poškození nebo špatnou funkci, způsobené nesprávnou instalací nebo nevhodným použitím produktu. **Doporučujeme uživatelům podrobně pročíst tuto příručku.**

Výrobce a dodavatel nepřijímají odpovědnost za poškození nebo špatnou funkci, způsobené

použitím společně se zařízením ostatních výrobců.

V tomto případě je záruka neplatná.

Výrobce a dodavatel nepřijímají odpovědnost za škody nebo zranění, pokud nebudou přesně dodržena pravidla instalace, provozu a údržby, tak jak jsou popsána v této příručce, a pravidla bezpečného provozu, tak jak jsou popsána v kapitole BEZPEČNOSTNÍ POKYNY.

S cílem zlepšování produktů si výrobce a dodavatel ponechávají právo kdykoli provést změny v návodu, bez předcházejícího varování. Tento dokument se přizpůsobí inovacím zařízení v okamžiku, kdy bude nový model dán do prodeje.

BEZPEČNOSTNÍ POKYNY

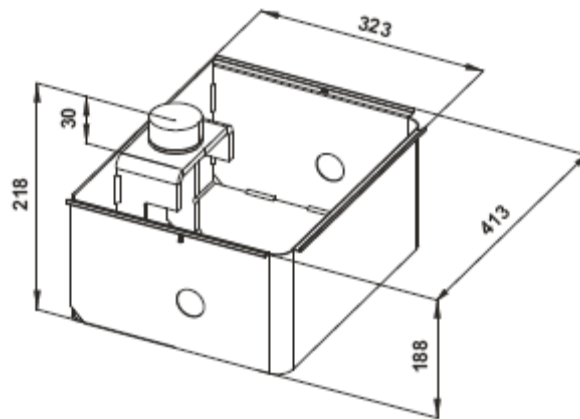
VŠEOBECNÉ BEZPEČNOSTNÍ POKYNY PRO MONTÁŽ A PROVOZ ZAŘÍZENÍ

- Tato obecná pravidla musí být vždy respektována během instalace, připojení, testování, zkušebního chodu, provozu a údržby zařízení.
- Výrobce a dodavatel nepřebírají odpovědnost za poškození nebo zranění způsobené špatnou instalací, neshodující se s tímto montážním návodem.
- Veškeré úkony spojené s instalací a údržbou zařízení smí provádět pouze osoba kvalifikovaná s patřičným oprávněním a znalostí bezpečnostních předpisů.
- Instalace zařízení vyžaduje praktickou a teoretickou znalost mechaniků, elektroniků, příslušných norem a zákonů.
- Amatérská instalace je striktně zakázána, pokud se neprokáže patřičné oprávnění.
- Nepokračujte v instalaci nebo provozu v případě jakéhokoli známky nestandardního chodu nebo chování zařízení.
- Pečlivě prostudujte tuto příručku před vlastní instalací, a v případě nejasností nebo nesouladu kontaktujte odbornou firmu.
- Neprovádějte upravení nastavitelných hodnot v případě, že jste neporozuměli procedurám popsáných v této příručce.
- Během instalace, připojování, v době zkušebního chodu a v provozu dodržujte platnou preventivní ochranu a bezpečnostní předpisy.
- Ušchejte tuto příručku na bezpečném a dostupném místě.
- V zájmu bezpečného a optimálního chodu zařízení používejte pouze originální náhradní díly, doplňky, bezpečnostní a ovládací prvky.
- Neprovádějte změny nebo úpravy na žádném z komponentů systému. Tyto zásahy mohou způsobit špatnou funkci zařízení. Výrobce a dodavatel nepřebírají odpovědnost za následky takového jednání.
- Zařízení nesmí být používáno, jestliže nebyla ukončena veškerá nastavovací a seřizovací procedura, a pokud neproběhl testovací a zkušební provoz.
- Pokud vnikne kapalina do prostoru zařízení, odpojte přívod proudu a neprodleně kontaktujte servis. Použití zařízení v takovýchto podmínkách může způsobit riskantní a nebezpečné situace.
- V případě chyb nebo nejasností v této příručce nesmí být zařízení použito. V tomto případě ihned kontaktujte dodavatele.

SKLADOVACÍ INSTRUKCE

Výrobce a dodavatel nepřebírají odpovědnost za poškození zařízení způsobené nesprávným skladováním nebo manipulací, a v případě, že nebudou dodrženy následující podmínky:

- Zařízení skladujte v zavřených a suchých prostorách, v teplotách mezi -20 až +70 °C
- Neskladujte zařízení v blízkosti tepelných zdrojů a přímých plamenů
- Skladujte zařízení v horizontální poloze, ale ne na zemi.



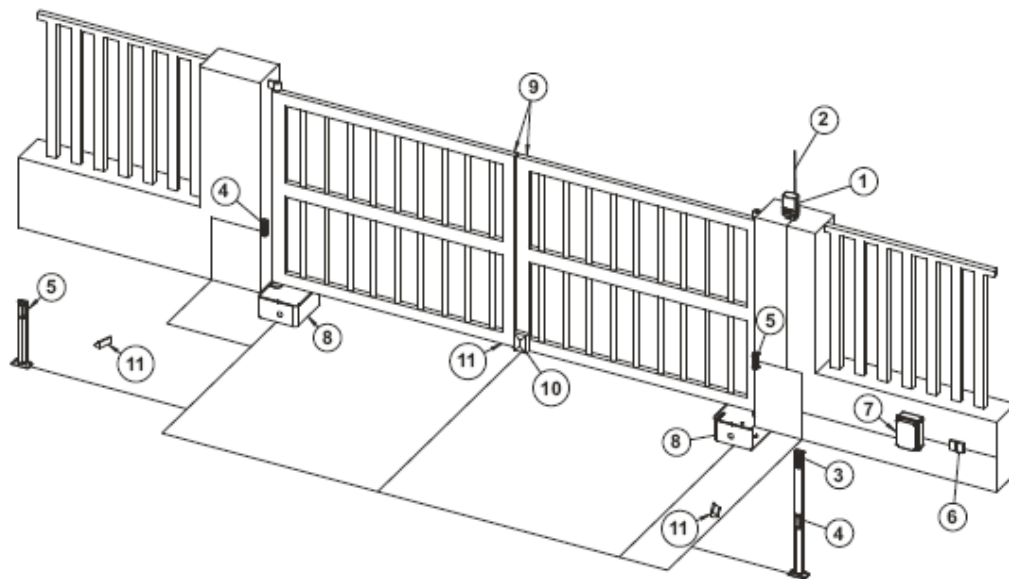
3. POPIS ZAŘÍZENÍ

FLOOR je elektrohydraulický pohon pro automatizaci brány o jednom, nebo dvou křídlech. Pohon je určen pro instalaci do základového boxu a samotný provoz ovládá externí řídicí jednotka pomocí přidružených ovládacích a bezpečnostních prvků. Brána bude těmito pohony maximálně dotlačena v zavřeném stavu, což u elektromechanických pohonů není možné.

OBR. 1.

Legenda:

1. Maják
2. příp. externí anténa
3. příp. klíčový spínač
4. Fotobuňka
5. Fotobuňka
6. Přívodní vedení s jističem 6A
7. Řídicí elektronika
8. Pohony FLOOR
9. Křídla brány
10. příp. Elektrozámek
11. Mechanické dorazy



4. VŠEOBECNÉ INSTRUKCE

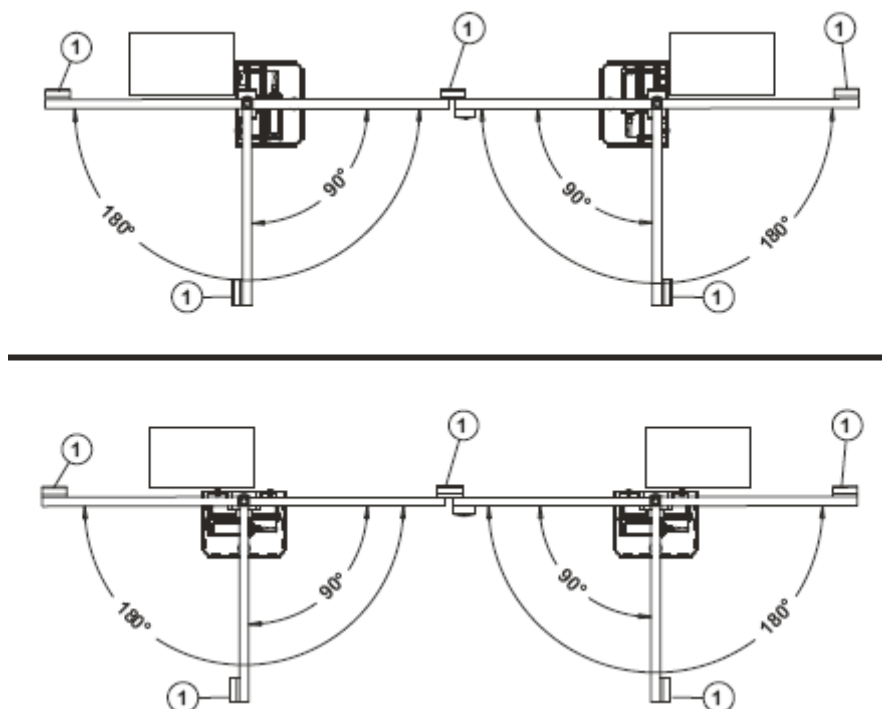
Před začátkem instalace si důkladně prostudujte **BEZPEČNOSTNÍ POKYNY** a **DŮLEŽITÉ ZÁSADY A POKYNY PŘED VLASTNÍ INSTALACÍ!** Osoba, která provádí instalaci, je odpovědná za analýzu rizik a veškerá nastavení, která se týkají provozu brány. Před začátkem instalace se ujistěte se, že k bezpečnému provozu a instalaci není třeba použít dalších prvků, které jsou nutné pro danou aplikaci.

Dále je nutné dodržovat následující podmínky:

- Je striktně zakázáno instalovat zařízení na brány, jejíž konstrukce není dostatečně spolehlivá, a provoz není bezpečný. Automatizace brány nemůže vyřešit chyby v nesprávné instalaci nebo údržbě brány.
- Během instalace dbejte na dodržování bezpečnostních předpisů a norem EN 12453 a EN 12445.
- Zabezpečte, že jednotlivá zařízení, která mají být instalována, se hodí pro danou aplikaci, a že vyhovují všem údajům v kapitole TECHNICKÁ DATA. Nepokračujte v instalaci, pokud se byt jen jediné zařízení s tímto neshoduje.
- Ujistěte se, že místo instalace není náchylné na záplavy, neobsahuje zdroje tepla nebo přímého ohně, případně jestli se nejedná o obecně nebezpečné prostředí.
- Během instalace chraňte komponenty před stykem s kapalinami (zejména déšť, sníh) nebo před jinými nečistotami (hlína, písek, částečky kovu atd.).
- Řídicí jednotku nepřipojujte pod napětí, pokud není přívodní kabel instalovaný a jištěný dle adekvátních předpisů a norem. **PAMATUJTE, ŽE VEŠKERÉ KOVOVÉ ČÁSTI MUSÍ BÝT DOSTATEČNĚ UZEMNĚNÝ.**
- Balící materiály je nutné zlikvidovat dle místních předpisů.
- Při práci používejte ochranné pomůcky.
- Při práci ve výškách nad 2m je nutné se držet předpisů 89/655/EEC, s doplňkem 2001/45/EC.

4.1 VŠEOBECNÉ POUŽITÍ

Typ brány, výška a tvar křídla, vhodné klimatické podmínky stanovuje všeobecné použití, které musí být dodrženo během instalace. Hodnoty v tabulce 3 mají informační charakter. Umístění boxů a úhel otevření lze zvolit dle potřeby a obr.:



Tabulka 3. Všeobecné použití

Max. délka křídla	Max. váha křídla
1,5 m	600 kg
2 m	400 kg
3 m	200 kg

4.2 UPOZORNĚNÍ: instalace vertikálního elektrozámku je nutná pro křídlo širší než 2m. Instalační prostor musí poskytnout dostatečné místo pro údržbu a ruční nouzové odblokování.

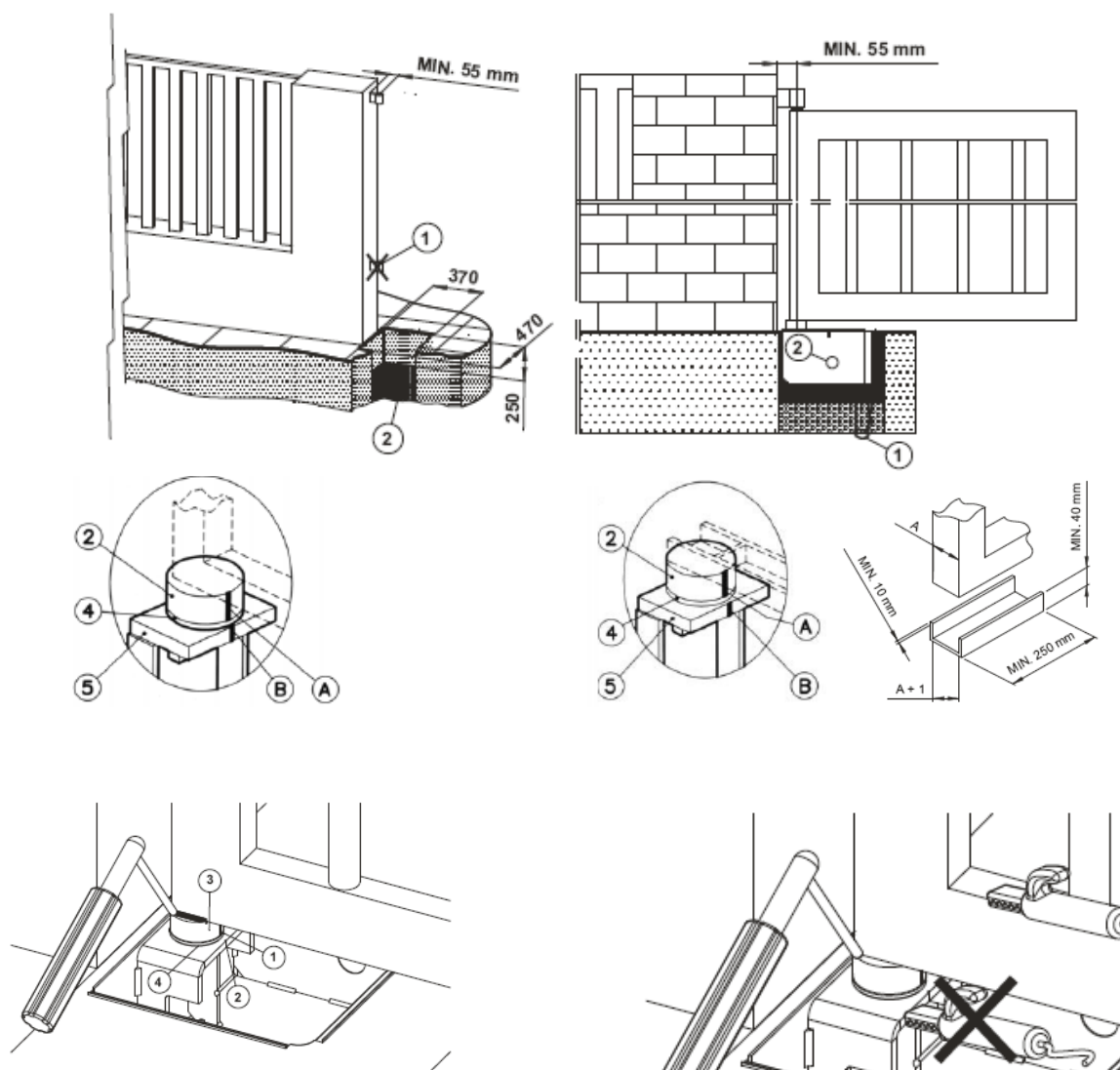
4.3 Instalace komponentů

4.3.1 instalace ZÁKLADOVÉHO BOXU

UPOZORNĚNÍ: pro správnou funkci je důležité, aby křídlo mělo jen dva styčné body, horní závěs a spodní uchycení o trn samotného zařízení. Pokud je přítomný spodní závěs, tak musí být odstraněn.

- vyberte si přesně pozici pro základový box, proveďte instalaci ve shodě s typem a váhou brány (tab. 3).
 - demontujte křídlo brány
 - vykopejte díru, dostatečně velkou pro základový box, pro elektrické konektory a odvodnění, které se musí postupně svažovat dolů)
 - umístěte základový box uvnitř díry.
 - provedte spojení chráničkami pro napájecí dráty vedoucí z pohonu k vhodnému průchodu boxem po jeho straně.
 - propojte odvodnění s otvorem pro výtok vody na spodní části boxu.
- UPOZORNĚNÍ: odvodnění vody z boxu je důležité pro předcházení nahromadění vody, která může způsobit nenapravitelné zničení pohonu.**
- zkontrolujte, že nosná příruba boxu je dokonale ve shodě s horním závěsem brány.
 - zkontrolujte zda osa otáčení je dokonale vertikální.
 - zkontrolujte, že je box v dokonalé rovině.
 - zaplňte betonem prostor mezi dírou a základovým boxem. Dbejte na to, aby jste boxem nepohybovali. Horní hrana krabice musí vyčnívat z podkladového betonu 1-2 mm.
 - nechte základ zatuhnout na nezbytně nutnou dobu.
 - zkontrolujte uložení boxu s osou otáčení
 - snižte tření použitím vhodné mazničky
 - instalujte křídlo brány mezi horním závěsem a spodním trnem a zajistěte, aby vše bylo řádně ukotveno.
 - připojte samotné křídlo a spodní trn svařováním po délce 30-40 mm podél delších stran.

UPOZORNĚNÍ: Brána nyní může být otáčena ručně; je možné se rozhodnout instalovat samotný pohon později, v případě, že se tak rozhodnete, dejte kryt na box a přišroubujte ho úchytnými šrouby.

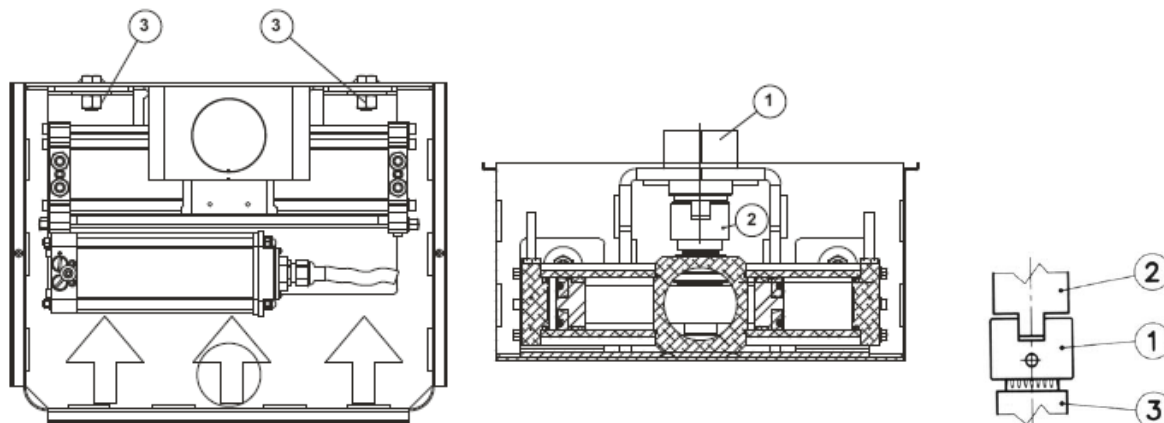


4.3.2 instalace POHONU

a) umístěte pohon dovnitř základového boxu s ohledem na správnou pozici ukotvení, tzn. motoricky otočte hřídel tak, aby jste čep připravili do správné pozice pro levé křídlo i pro pravé křídlo. Označte si pohyb hřídele tak, aby jste pro otevření brány využili co největší úhel otevření. Pohon vsuňte s připravenými spojovacími čepy do boxu.

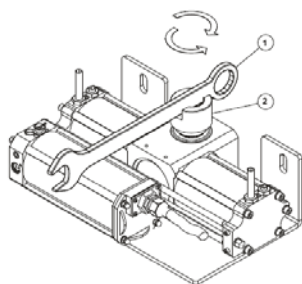
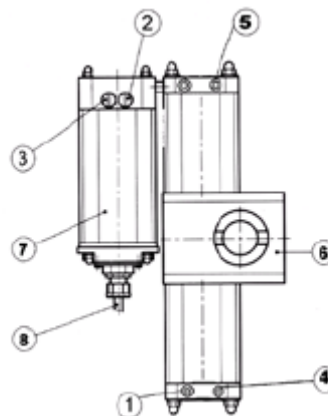
b) zavřete a otevřete ručně bránu s odblokovaným pohonem pro kontrolu správnosti úhlu otevření a ukotvěte pohon dvěma maticemi na pozičně předpřipravené šrouby.

c) upevněte pohon a namažte všechny spojovací díly.



4.3.3 POPIS

1. ventil pro nastavení síly
2. ventil pro nastavení síly
3. ventil pro nastavení síly
4. ventil pro nastavení síly
5. ventil pro nastavení síly
6. tělo pohonu
7. čerpadlo
8. vývod kabelu



Pozn. Čep při instalaci otočte vždy správně s drážkou pohonu.

VÁHA BRÁNY NESMÍ NADMĚRNĚ ZATĚŽOVAT POHON!

4.3.4 NASTAVENÍ SÍLY

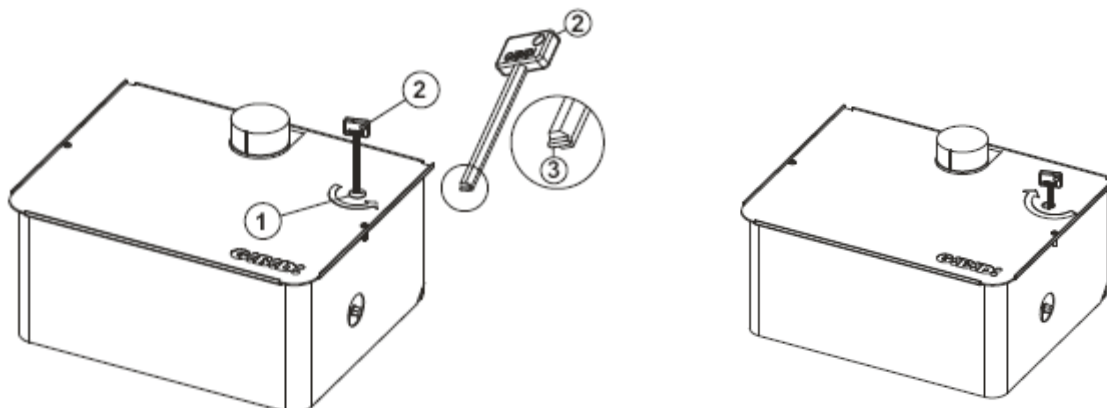
Nastavení síly provádějte postupně s odzkoušením tlačné síly na samotném křídle brány. Ventily otáčejte jemně bez veliké síly!

4.3.5 NOUZOVÉ ODBLOKOVÁNÍ

UPOZORNĚNÍ:

Odblokování brány může způsobit neovládaný pohyb brány a může způsobit poškození nebo mechanické vyvedení z rovnováhy. Pro předcházení deformaci či odšroubování celého odblokovacího modulu nepoužívejte nadměrnou sílu.

- umístíme klíč do odblokovacího modulu a potočíme proti směru hod. ručiček o 1-2 otáčky, max. však do té doby než cítíte odpor.
- jakmile je brána otevřená, odstraňte klíč a díru ve víku boxu uzavřete krytkou. BRÁNOU MŮŽETE POHYBOVAT RUČNĚ, AVŠAK STEJNOU RYCHLOSTÍ JAKOU POHYBUJE POHON.
- pro opětovné zablokování postupujte opačným směrem.



5. TESTOVÁNÍ A SAMOTNÝ CHOD

Ověřovací a zkušební chod elektromechanických pohonů musí být prováděno odborně způsobilou osobou pod dohledem PROFESIONÁLNÍHO MONTÉRA. Povinností montéra je vykonávat úkony v souladu s danými normami a předpisy.

Postupy a procedury pro testování mohou být také užívané pro obvyklé revize automatizace a jeho zařízení. Automatizace může být testována za předpokladu, že byla stanovena samotná síla chodu. Nastavení síly musí být přizpůsobené hodnotě, která vyloučí nebezpečí zranění při zavírání.

Nastavte maximální sílu ve shodě se standardy tlačné síly.

Nikdy se nedotýkejte pohyblivých dílů, jestliže jsou v pohybu.

Zůstávejte v bezpečné vzdálenosti, jestliže je brána v pohybu. Procházejte jen pokud je brána úplně otevřená a nehybná. V případě špatných funkcí (hlučnost, trhavé pohyby, atd.) vypněte přívod napájení a automatizaci nepoužívejte. Nerespektování těchto postupů může znamenat vážná rizika nehod nebo vážného poškození, či zničení brány a automatizace.

Vždy si pamatujte, že existují následující rizika, pokud je brána v pohybu:

- Náraz a tlačení křídla proti hlavnímu dorazu (proti jednotlivému křídlu, nebo mezi dvěma křídly);
- Náraz a tlačení v oblasti otevírání;
- Střih mezi posuvným křídlem a fixovanými externími díly během pohybu;
- mechanická rizika způsobená pohybem

5.1 ZAPOJENÍ A PRVNÍ UŽITÍ

FLOOR 830:

Šedý – společný COM
Hnědý – otevřít OPEN
Černý – zavřít CLOSE
Žlutozelený – zemnění GRND

FLOOR 824:

Červený +
Černý –

Automatizace může být poprvé užívána, jestliže všechny zkoušky popsané v kapitole TESTOVÁNÍ byly vykonané úspěšně. Automatizace nesmí být použita v nejistých nebo dočasných podmínkách.

POHONSERVIS



ISO 9001 Cert. N. 6679



G:B:D: