

# POHON JERVIS

## MONTÁŽNÍ NÁVOD PRO TURN 124, 224, 324



### Elektromechanický pohon pro otočné brány

- provozní napětí 24Vdc
- max.hmotnost křídla 250kg
- samosvorné vřeteno
- provozní zatížení 90%
- rychlá montáž

### Přehled dodávaných modelů

Typ	Napájení	Výkon	Max.síla	Rychlost zdvihu	Max.zdvih	Max.šířka křídla	Blokování zavřeného stavu
TURN124	24Vdc	70W	1500 N	19 mm/sec	300mm	2,5m	Ano
TURN224	24Vdc	70W	1500 N	19 mm/sec	400mm	3,0m	Ano
TURN324	24Vdc	70W	1500 N	19 mm/sec	600mm	4,5m	Ano

## VŠEOBECNÉ INFORMACE

Je striktně zakázáno kopírovat nebo rozmnožovat tento Návod k montáži a obsluze, bez písemného souhlasu dodavatele a výrobce. Překlad do dalších jazyků celku nebo částí návodu je bez písemného souhlasu a schválení zakázáno. Všechna práva tohoto dokumentu jsou rezervovaná.

Výrobce a dodavatel nenese odpovědnost za poškození nebo špatnou funkci, způsobené nesprávnou instalací nebo nevhodným použitím produktu. **Doporučujeme uživatelům podrobně pročíst tuto příručku.**

Výrobce a dodavatel nepřijme odpovědnost za poškození nebo špatnou funkci, způsobené použitím společně se zařízením ostatních výrobců.

V tomto případě je záruka neplatná.

Výrobce a dodavatel nepřijme odpovědnost za škody nebo zranění, pokud nebudou přesně dodržena pravidla instalace, provozu a údržby, tak jak jsou popsána v této příručce, a pravidla bezpečného provozu, tak jak jsou popsána v kapitole BEZPEČNOSTNÍ POKYNY.

S cílem zlepšování produktů si výrobce a dodavatel ponechává právo kdykoli provést změny v návodu, bez předcházejícího varování. Tento dokument se přizpůsobí inovacím zařízení v okamžiku, kdy bude nový model dán do prodeje.

## BEZPEČNOSTNÍ POKYNY VŠEOBECNÉ BEZPEČNOSTNÍ POKYNY PRO MONTÁŽ A PROVOZ ZAŘÍZENÍ

- Tyto obecná pravidla musí být vždy respektována během instalace, připojení, testování, zkušebního chodu, provozu a údržby zařízení.
- Výrobce a dodavatel nepřebírá odpovědnost za poškození nebo zranění způsobené špatnou instalací, neshodující se s tímto montážním návodem.
- Veškeré úkony spojené s instalací a údržbou zařízení smí provádět pouze osoba kvalifikovaná, s patřičným oprávněním a znalostí bezpečnostních předpisů.
- Instalace zařízení vyžaduje praktickou a teoretickou znalost mechanismů, elektroniky, příslušných norem a zákonů.
- Amatérská instalace je striktně zakázána, pokud se neprokáže patřičné oprávnění
- Nepokračujte v instalaci nebo provozu v případě jakékoliv známky nestandardního chodu nebo chování zařízení
- Pečlivě prostudujte tuto příručku před vlastní instalací, a v případě nejasností nebo nesouladu kontaktujte odbornou firmu
- Neprovádějte upravení nastavitelných hodnot v případě, že jste neporozuměli procedurám popsaných v této příručce
- Během instalace, připojování, v době zkušebního chodu a v provozu dodržujte platnou preventivní ochranu a bezpečnostní předpisy
- Uschovejte tuto příručku na bezpečném a dostupném místě
- V zájmu bezpečného a optimálního chodu zařízení používejte pouze originální náhradní díly, doplňky, bezpečnostní a ovládací prvky
- Neprovádějte změny nebo úpravy na žádném z komponentů

systému. Tyto zásahy mohou způsobit špatnou funkci zařízení. Výrobce a dodavatel nepřebírá odpovědnost za následky takového jednání.

- Zařízení nesmí být používáno, jestliže nebyla ukončena veškerá nastavovací a seřizovací procedura, a pokud nebylo zařízení řádně vyzkoušeno.
- Pokud vnikne kapalina do prostoru zařízení, odpojte přívod proudu a neprodleně kontaktujte servis. Použití zařízení v takovýchto podmínkách může způsobit riskantní a nebezpečné situace.
- V případě chyb nebo nejasností v této příručce nesmí být zařízení použito. V tomto případě ihned kontaktujte dodavatele.

### SKLADOVACÍ INSTRUKCE

Výrobce a dodavatel nepřebírá odpovědnost za poškození zařízení způsobené nesprávným skladováním nebo manipulací, a v případě, že nebudou dodrženy následující podmínky:

- Zařízení skladujte v zavřených a suchých prostorách, v teplotách mezi  $-20$  až  $+70$  °C
- Neskladujte zařízení v blízkosti tepelných zdrojů a přímých plamenů
- Skladujte zařízení v horizontální poloze, ale ne na zemi.



### DŮLEŽITÉ ZÁSADY A POKYNY PŘED VLASTNÍ INSTALACÍ



- Zkontrolujte funkčnost brány. Před instalací zařízení musí být brána plně funkční. Instalované zařízení je určeno pouze pro pohyb brány. Zařízení nesmí sloužit jako nosný prvek.
- Odstraňte případné nadměrné tření systému brány.
- Brána se musí v celém pracovním prostoru pohybovat se stejným odporem.
- Zkontrolujte, zda během pohybu brány nedochází ke stranovým výkyvům. Tyto výkyvy jsou pro montáž zařízení nepřijatelné.
- Zkontrolujte, zda jsou instalované koncové mechanické dorazy brány pro polohu zavřeno.
- Zařízení je určeno pouze pro provoz brány v horizontální poloze, a nesmí se instalovat (bez použití dalších přídatných bezpečnostních prvků) na brány s horizontální odchylkou (šikmé).

## Všeobecné informace

Při použití pohonu TURN 124/224/324 jednoduše a rychle zautomatizujete nové i stávající jednokřídlé brány do 2,5m, 3m a 4,5m dvoukřídlé brány s průjezdem do 5, 6 a 9m .

Motor je umístěn v hliníkovém pouzdře, ze kterého se vysouvá samosvorné ocelové vřeteno v nerezové pístnici.

Pohon je díky samosvornému vřetenu blokován při zastavení v jakékoli poloze.

Při dodržení doporučené délky křídla není nutno instalovat elektrozámek, pouze u typu TURN300 nad 3m křídla je to již někdy nutné.

Nouzové otevření v případě výpadku proudu je umožněno klíčem pro odblokování pohonu.

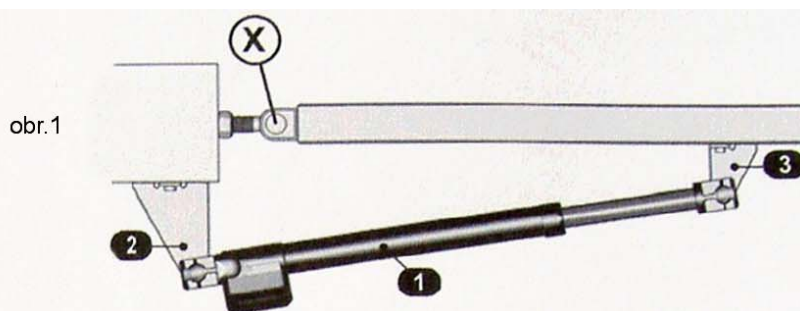
!!!!!!!!!!!! **POZOR** !!!!!!!!!!!!!

Součástí pohonu je plastový kryt nouzového odblokování. Bez něj nelze zařízení provozovat. Pokud nebude nasazen kryt, hrozí zatečení dešťové vody do zařízení, a tím zničení motoru pohonu. V takovém případě nelze uplatnit záruku!

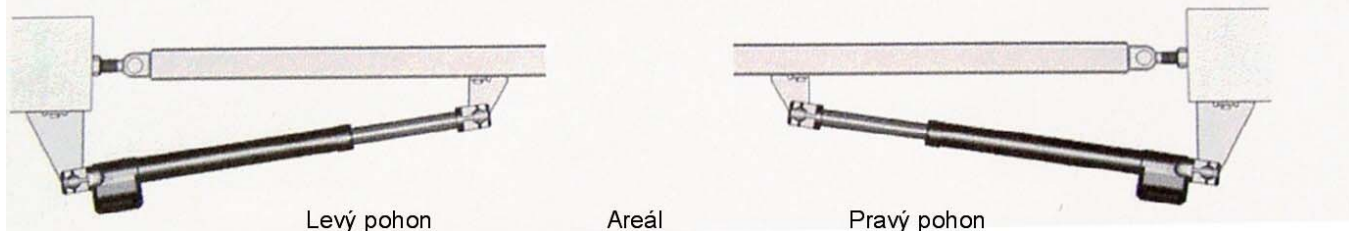


## Montážní postup

Výchozím bodem pro úspěšnou montáž a bezporuchový provoz pohonu (1 obr.1) je osa (pantu obr.1 bod X) otáčení brány, od kterého se měří umístění zadního montážního úchytu pohonu (2 obr. 1) a předního montážního úchytu pohonu (3 obr.1). Rozměry jsou uvedeny v tabulce č.1.



Půdorysný pohled na pohony Turn při montáži s otevíráním do areálu.



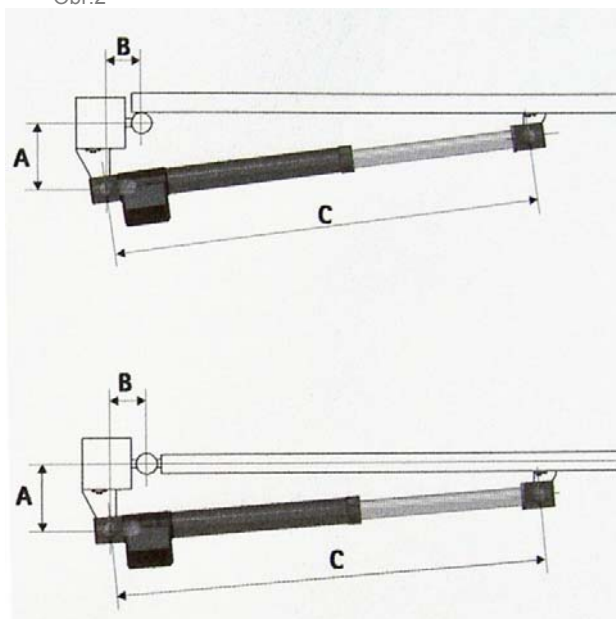
Rozměry v tabulce jsou uváděny v mm

Tabulka 1

	TURN 124 max.výsuv 360mm	TURN 224 - max.výsuv 460mm Standard			TURN 300 - max.výsuv 660mm Standard	
Úhel otevření	95°	95°	90°	110°	95°	120°
A	140	190	250	150	280	120
B	140	190	140	200	280	310
C	935	1135	1135	1135	1545	1545
Max.šířka křídla	2,5m	3,0m	2,5m	2,5m	4,5m	4,5m

Rozměr A + B je nutné měřit vždy od osy pantu brány viz. Obr.2

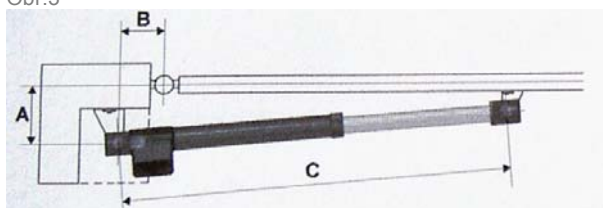
Obr.2



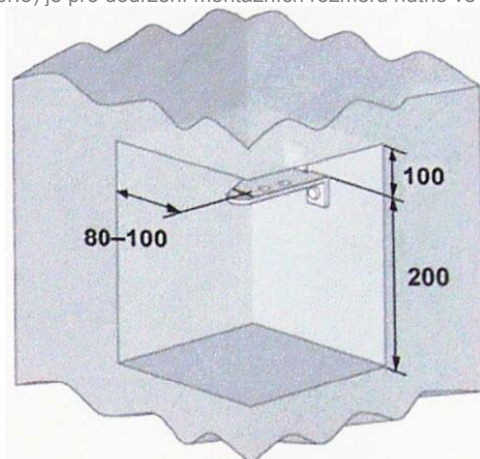
### Montážní body zadního úchytu

Po stanovení bodu otáčení pohonu (dle tabulky) upevněte v určené pozici zadní úchyt. Pro zvýšení pevnosti úchytů je doporučujeme vyztužit vzpěrou umístěnou tak, aby působila ve směru tlaku a tahu pohonu. Úchyty které jsou součástí dodávky je nutno upravit dle potřeby v místě montáže.

Obr.3



Při montáži pohonu na větší sloupek (obr.3) je pro dodržení montážních rozměrů nutno ve sloupku udělat kapsu dle obrázku č.4



Obr.4

## Montáž předního úchytu pohonu

Po dokončení montáže zadního úchytu namontujte pohon (1 obr.5) pomocí příložených komponentů.

Stranu pohonu s motorem nasuňte na zadní úchyt motoru (2 obr.5), do otvoru zasuňte čep (zasuňte jej tak, aby vnitřní závit v čepu směřoval ven). Poté zajistěte čep imbus-šroubem M14/5.

Stejný postup použijte i pro upevnění přední části pohonu.

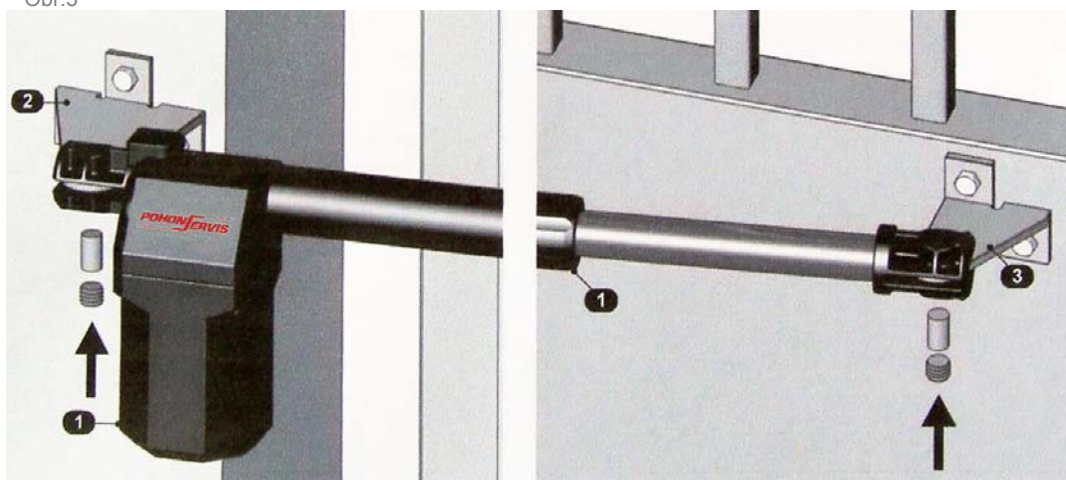
Pohon odblokujte a zasuňte pístnici na doraz do pouzdra pohonu. Na pohon namontujte přední úchyt (3 obr.5)

Otevřete bránu do požadované pozice max. otevření (úhel otevření 90 – 95°) a pomocí zámečnické svěrky připevněte přední úchyt na křídlo brány a zavřete bránu. Zkontrolujte výsuv pístu pohonu, pokud není vysunut na maximum, jsou montážní rozměry v pořádku a připevněte přední úchyt pohonu natrvalo. Vyzkoušejte pohyb křídla s odblokovaným pohonem v celé dráze pohybu křídla (pohybujte pomalu). Pohony (úchyty) namontujte vodorovně.

## Důležité upozornění!

Brána musí mít vždy zemní doraz v zavřeném stavu, aby píst nikdy nedosáhl svého maximálního výsuvu !

Obr.5



Při montáži na dřevěné a tenkostěnné materiály je nutno podložit úchyty ocelovou pásovinou .

## Nouzové odblokování při výpadku proudu

Sejměte plastový kryt nouzového odblokování. Odblokovacím klíčem provedte cca ½ otáčky (na doraz) proti směru hodinových ručiček (viz obrázek 6).

Obr.6



Nyní můžete bránu pohybovat ručně ( stejnou rychlostí jako při normálním provozu).

Pro obnovení motorového provozu otáčejte odblokovacím klíčem ve směru pohybu hodinových ručiček na doraz.

Poté posuňte bránu tak, aby spojka vřetena slyšitelně zapadla.

**!!!!!!!!!!!!!! POZOR !!!!!!!!!!!!!!!**

Vždy nasadte zpět plastový kryt nouzového odblokování. Pokud nebude plastový kryt nasazen, může dojít ke zničení zařízení!

## Zapojení

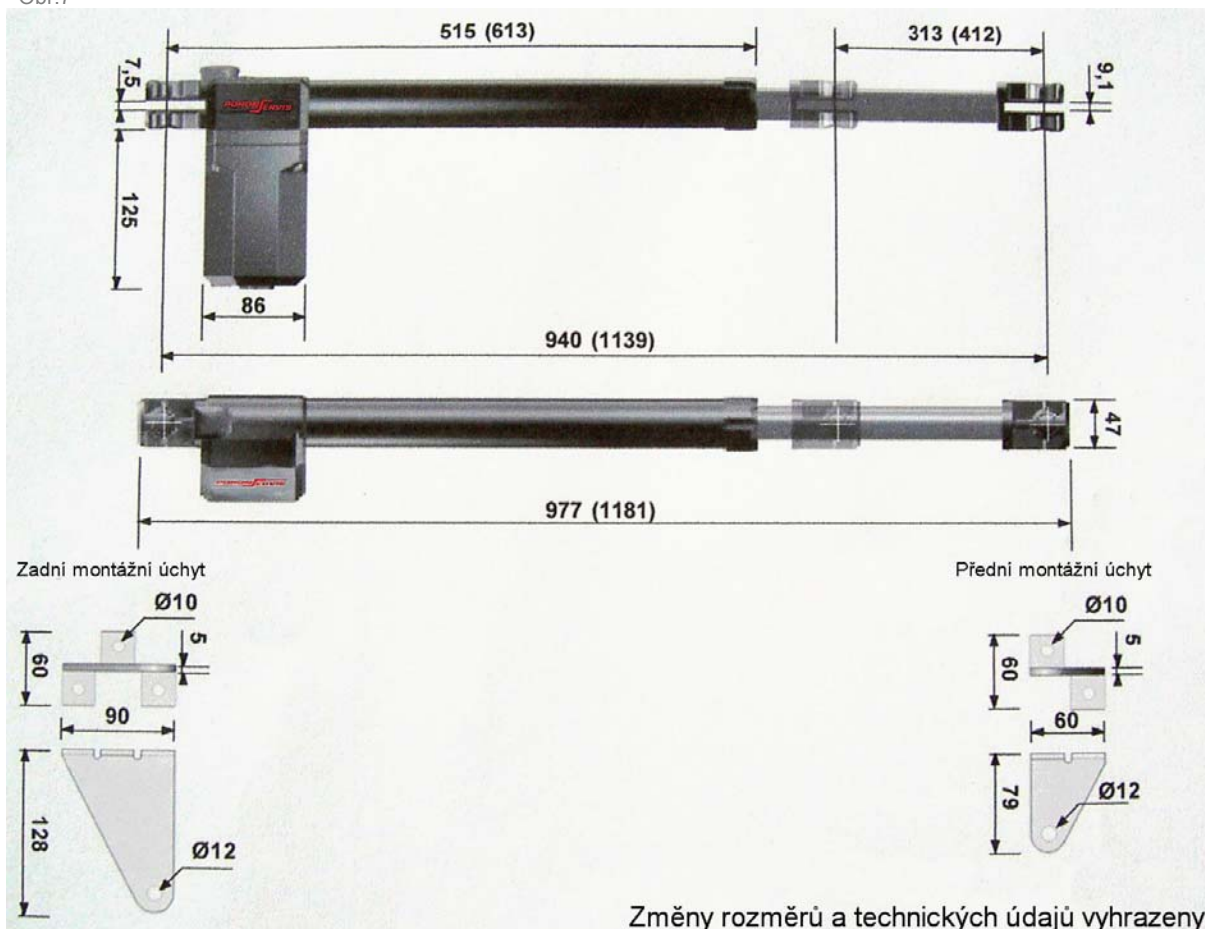
Zapojení pohonu proveďte dle montážního návodu řídicí jednotky. Ze spodní strany pohonu – statoru je vyveden čtyř žilný kabel s délkou cca. 0,5m. Tento kabel je pro zapojení barevně rozlišen: - červený (hnědý) - plus - (kladná polarita pro jeden směr)  
- modrý - minus - (záporná polarita pro druhý směr)

Kondenzátor slouží k rozběhu pohonu, a musí být vždy zapojen mezi fáze, tzn. mezi černý a hnědý vodič.

### Konstrukční rozměry TURN 124 v závorce pro TURN 224 a tělo shodné s TURN 324

Rozměry jsou uvedeny v mm

Obr.7



## Kabelové rozvody pro montáž TURN 124/224/324

- 1 Pohon TURN 124/224/324
  - 2 Řídící elektronika
  - 3 Fotobuňka vnější (S-Vysílač,E-Přijímač)
  - 4 Fotobuňka vnitřní (S-Vysílač,E-Přijímač)
  - 5 Tlačítko-impuls
  - 6 Klíčový spínač-impuls
  - 7 Signální světlo
  - 8 Externí přijímač D.O.
  - 9 Anténa (přip.koaxiálním kabelem)
  - 10 Hlavní vypínač s jištěním 6A.
- Přívod k řídicí elektronice je možný solárním napájením nebo standardním napájením 230V.**
- 11 Kontaktní lišta
  - 12 Kontaktní lišta – elektronická část
  - 13 Elektrozámek
  - 14 Mechanická západka
  - 15 Zemní doraz křídla
  - 16 Připojovací krabice pro motory

obr.8

