

POHONSERVIS

MONTÁŽNÍ NÁVOD PRO TOP 291, 391, 441



Elektrohydraulický pohon pro otočné brány

- provozní napětí 230V,50Hz
- max.hmotnost křídla 600kg
- samosvorné vřeteno
- provozní zatížení cca 60%
- rychlá montáž

Přehled dodávaných modelů

Typ	Napájení	Jmenovitý Proud	Kondenzátor	Max.síla	Rychlost zdvihu	Max.zdvih	Max.šířka křídla	Blokování zavřeného stavu
TOP 291	230V+/-10% 50Hz	170W	10 µF	2200 N	20mm/sec	290mm	2m	Ano / Ne
TOP 391	230V +/-10% 50Hz	190W	6,3 µF	3500 N	10mm/sec	290mm	4m	Ano / Ne
TOP 441	230V +/-10% 50Hz	190W	6,3 µF	4500 N	10mm/sec	440mm	6m	Ano / Ne

VŠEOBECNÉ INFORMACE

Je striktně zakázáno kopírovat nebo rozmnožovat tento Návod k montáži a obsluze, bez písemného souhlasu dodavatele a výrobce. Překlad do dalších jazyků celku nebo částí návodu je bez písemného souhlasu a schválení zakázáno. Všechna práva tohoto dokumentu jsou rezervována.

Výrobce a dodavatel nenese odpovědnost za poškození nebo špatnou funkci, způsobené nesprávnou instalací nebo nevhodným použitím produktu. **Doporučujeme uživatelům podrobně pročíst tuto příručku.**

Výrobce a dodavatel nepřijme odpovědnost za poškození nebo špatnou funkci, způsobené použitím společně se zařízením ostatních výrobců.

V tomto případě je záruka neplatná.

Výrobce a dodavatel nepřijme odpovědnost za škody nebo zranění, pokud nebudou přesně dodržena pravidla instalace, provozu a údržby, tak jak jsou popsána v této příručce, a pravidla bezpečného provozu, tak jak jsou popsána v kapitole BEZPEČNOSTNÍ POKYNY.

S cílem zlepšování produktů si výrobce a dodavatel ponechává právo kdykoli provést změny v návodu, bez předcházejícího varování. Tento dokument se přizpůsobí inovacím zařízení v okamžiku, kdy bude nový model dán do prodeje.

BEZPEČNOSTNÍ POKYNY VŠEOBECNÉ BEZPEČNOSTNÍ POKYNY PRO MONTÁŽ A PROVOZ ZAŘÍZENÍ

- Tyto obecná pravidla musí být vždy respektována během instalace, připojení, testování, zkušebního chodu, provozu a údržby zařízení.
- Výrobce a dodavatel nepřebírá odpovědnost za poškození nebo zranění způsobené špatnou instalací, neshodující se s tímto montážním návodem.
- Veškeré úkony spojené s instalací a údržbou zařízení smí provádět pouze osoba kvalifikovaná, s patřičným oprávněním a znalostí bezpečnostních předpisů.
- Instalace zařízení vyžaduje praktickou a teoretickou znalost mechanismů, elektroniky, příslušných norem a zákonů.
- Amatérská instalace je striktně zakázána, pokud se neprokáže patřičné oprávnění
- Nepokračujte v instalaci nebo provozu v případě jakékoliv známky nestandardního chodu nebo chování zařízení
- Pečlivě prostudujte tuto příručku před vlastní instalací, a v případě nejasností nebo nesouladu kontaktujte odbornou firmu
- Neprovádějte upravení nastavitelných hodnot v případě, že jste neporozuměli procedurám popsaných v této příručce
- Během instalace, připojování, v době zkušebního chodu a v provozu dodržujte platnou preventivní ochranu a bezpečnostní předpisy
- Uschovejte tuto příručku na bezpečném a dostupném místě
- V zájmu bezpečného a optimálního chodu zařízení používejte pouze originální náhradní díly, doplňky, bezpečnostní a ovládací prvky
- Neprovádějte změny nebo úpravy na žádném z komponentů

systému. Tyto zásahy mohou způsobit špatnou funkci zařízení. Výrobce a dodavatel nepřebírá odpovědnost za následky takového jednání.

- Zařízení nesmí být používáno, jestliže nebyla ukončena veškerá nastavovací a seřizovací procedura, a pokud nebylo zařízení řádně vyzkoušeno.
- Pokud vnikne kapalina do prostoru zařízení, odpojte přívod proudu a neprodleně kontaktujte servis. Použití zařízení v takovýchto podmínkách může způsobit riskantní a nebezpečné situace.
- V případě chyb nebo nejasností v této příručce nesmí být zařízení použito. V tomto případě ihned kontaktujte dodavatele.

SKLADOVACÍ INSTRUKCE

Výrobce a dodavatel nepřebírá odpovědnost za poškození zařízení způsobené nesprávným skladováním nebo manipulací, a v případě, že nebudou dodrženy následující podmínky:

- Zařízení skladujte v zavřených a suchých prostorách, v teplotách mezi -20 až $+70$ °C
- Neskladujte zařízení v blízkosti tepelných zdrojů a přímých plamenů
- Skladujte zařízení v horizontální poloze, ale ne na zemi.



DŮLEŽITÉ ZÁSADY A POKYNY PŘED VLASTNÍ INSTALACÍ



- Zkontrolujte funkčnost brány. Před instalací zařízení musí být brána plně funkční. Instalované zařízení je určeno pouze pro pohyb brány. Zařízení nesmí sloužit jako nosný prvek.
- Odstraňte případné nadměrné tření systému brány.
- Brána se musí v celém pracovním prostoru pohybovat se stejným odporem.
- Zkontrolujte, zda během pohybu brány nedochází ke stranovým výkyvům. Tyto výkyvy jsou pro montáž zařízení nepřijatelné.
- Zkontrolujte, zda jsou instalované koncové mechanické dorazy brány pro polohu zavřeno.
- Zařízení je určeno pouze pro provoz brány v horizontální poloze, a nesmí se instalovat (bez použití dalších přídatných bezpečnostních prvků) na brány s horizontální odchylkou (šikmé).

Všeobecné informace

Při použití pohonu TOP 291/391/441 jednoduše a rychle zautomatizujete nové i stávající jednokřídlé brány do 2m, 4m a 6m dvoukřídlé brány s průjezdem do 4, 8 a 10m .

Motor je umístěn v hliníkovém pouzdře, ze kterého se vysouvá hydraulický píst.

Pohon je díky přepouštěcím ventilům s blokadí samosvorný, popř. s ventily bez blokadí bez možností zamčení.

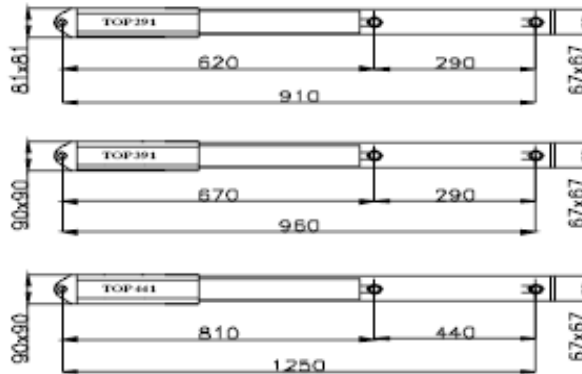
Nad 3m šířky křídla je vždy nutné instalovat elektrozámek.

Nouzové otevření v případě výpadku proudu je umožněno klíčem pro odblokování pohonu.

!!!!!!!!!!!! POZOR !!!!!!!!!!!!!

Součástí pohonu je plastový kryt nouzového odblokování. Bez něj nelze zařízení provozovat. Pokud nebude nasazen kryt, hrozí poškození pohonu.

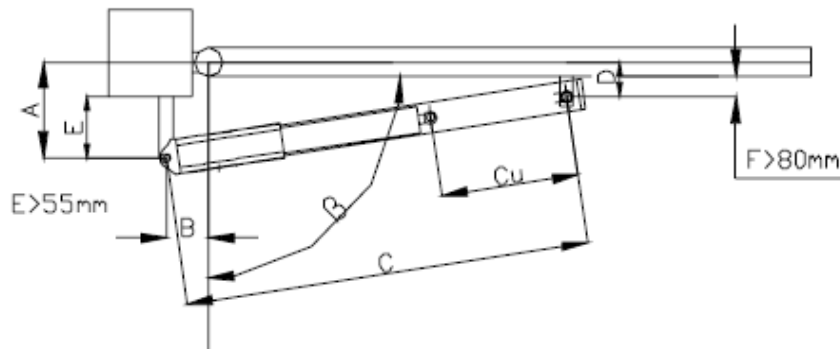
Obr.1



Montážní postup

Výchozím bodem pro úspěšnou montáž a bezporuchový provoz pohonu je osa (pantu) otáčení brány, od kterého se měří umístění zadního montážního úchytu pohonu a předního montážního úchytu pohonu. Rozměry jsou uvedeny v tabulce č.1.

Obr.2



Tabulka 1.

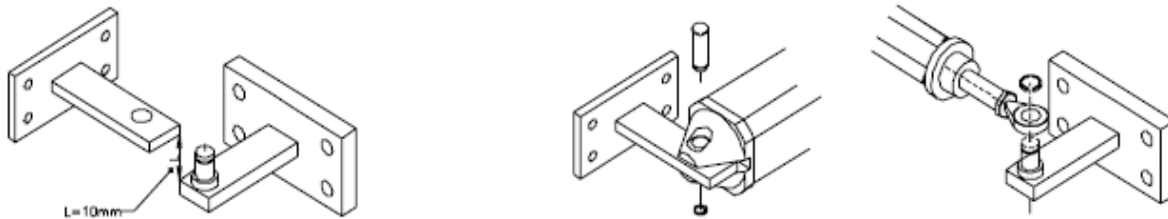
	β	A	B	C	D	Cu
TOP 291	90°	130	130	900	100	260
TOP 291	110°	110	110	900	95	260
TOP 391	90°	130	130	950	100	260
TOP 391	110°	110	110	950	95	260
TOP 441	90°	205	205	1235	115	410
TOP 441	110°	175	175	1235	110	410



Montážní body zadního uchycení

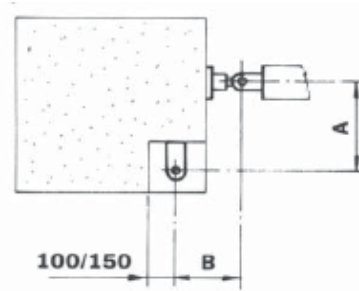
Po stanovení bodu otáčení pohonu (dle tabulky) upevněte v určené pozici zadní úchyt.
Pro zvýšení pevnosti úchytů je doporučujeme vyztužit vzpěrou umístěnou tak, aby působila ve směru tlaku a tahu pohonu.
Dbejte na to, aby přední úchyt byl umístěn o 10mm níže než zadní úchyt. Úchyty které jsou součástí dodávky je nutno upravit dle potřeby.

Obr.3

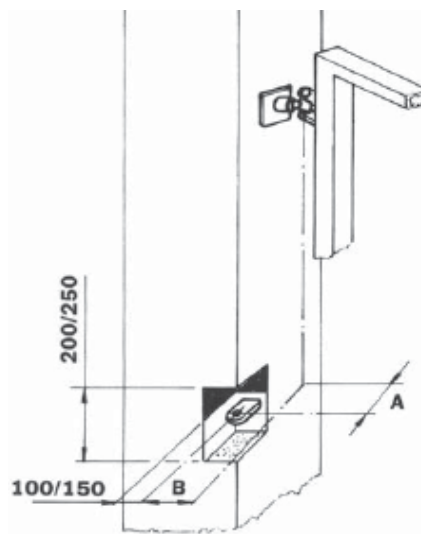


Při montáži pohonu na větší sloupek je pro dodržení montážních rozměrů nutno ve sloupku udělat kapsu dle obrázku č.4 a 5

obr.4



obr.5



Montáž předního úchytu pohonu

Po dokončení montáže zadního úchytu namontujte pohon pomocí přiložených komponentů.
Stranu pohonu s motorem nasuňte na zadní úchyt motoru do otvoru zasuňte čep. Poté čep zajistěte.
Stejný postup použijte i pro upevnění přední části pohonu.

Na pohon namontujte přední úchyt (obr.6)

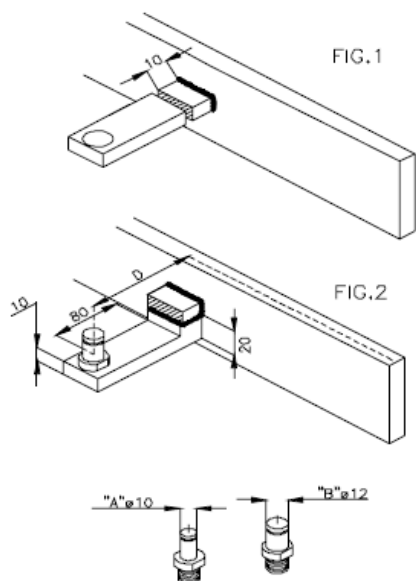
Otevřete bránu do požadované pozice max.otevření (úhel otevření 90 – 110° dle tabulky 1.) a pomocí zámečnické svěrky připevněte přední úchyt na křídlo brány a zavřete bránu. Zkontrolujte výsuv pístu pohonu v odblokovaném stavu, pokud není vysunut na maximum, jsou montážní rozměry v pořádku a připevněte přední úchyt pohonu natrvalo. Vyzkoušejte pohyb křídla s odblokovaným pohonem v celé dráze pohybu křídla (pohybujte pomalu). Pohony (úchyty) namontujte vodorovně. **V případě nutnosti nadstavte délku předního držáku!!!**

POZOR: VYZKOUŠEJTE RUČNĚ ZAVŘENÍ A DOTLAČENÍ BRÁNY. ZADNÍ DRŽÁK POHONU SE NESMÍ DOTÝKAT PLAST.DÍLU ZADNÍHO UCHYCENÍ POHONU !!!

Při montáži na dřevěné a tenkostěnné materiály je nutno podložit úchyty ocelovou pásovinou .



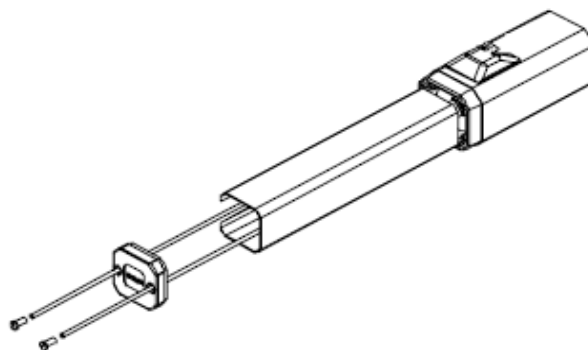
obr.6



Kompletace

Před montáží předního úchytu zkompletujte kryt pístnice dle obr.7.

obr.7



Důležité upozornění!

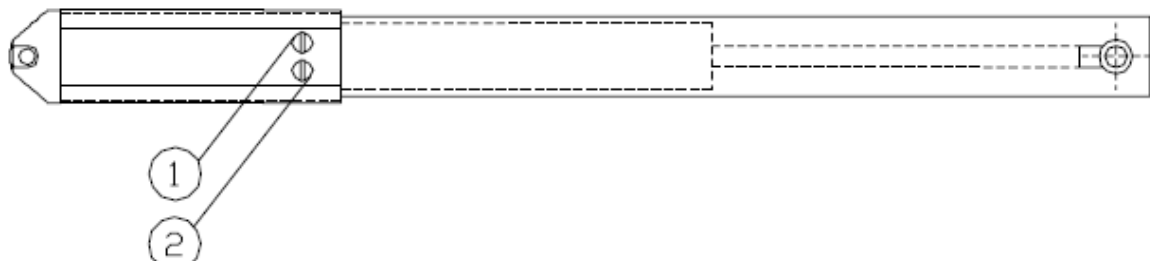
Brána musí mít vždy zemní doraz v zavřeném stavu, aby píst nikdy nedosáhl svého maximálního výsuvu !

Nastavení tlačné síly

Pohon má vlastní nastavení tlačné síly, zvláště pro směr otevření (ventil 1.) a zavření (ventil 2.). Ventily otáčejte za pomoci vhodného typu šroubováku opatrně, bez vynaložení velké síly (obr.8).

Pokud pohony instalujete s řídicí elektronikou, která obsahuje vlastní nastavení síly, tuto dejte na maximum a tlačnou sílu nastavujte na pohonu.

Obr.8

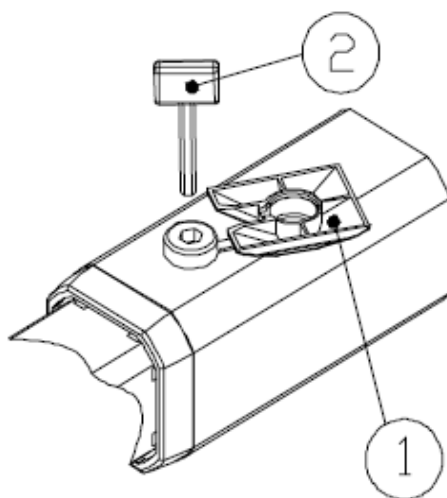


Nouzové odblokování při výpadku proudu

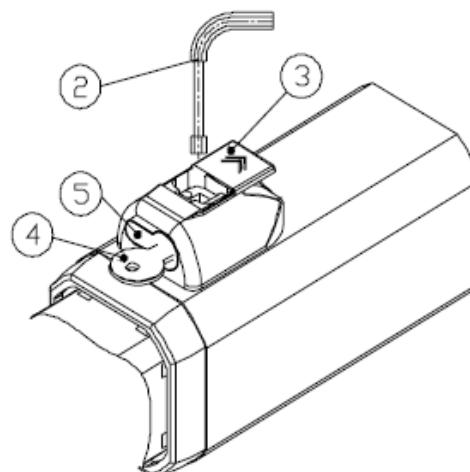
Sejměte plastový kryt (1) nouzového odblokování. Odblokovacím klíčem (2) provedte cca o 1½ otáčky (na doraz) proti směru hodinových ručiček (viz obrázek 6). Nepoužívejte nadměrnou sílu, aby nedošlo také k vyšroubování celého modulu odblokování. Viz. obr.9.

Pohon může být vybaven také speciálním nouzovým odblokováním s FAB klíčovou vložkou typu EURO (obr.10), kdy je nutné nejprve klíčem (4) odemknout zámek (5) a až poté otevřít víčko odblokování (3) a imbusovým šroubem (2) odblokovat pohon.

Obr.9



Obr.10



Nyní můžete bránu pohybovat ručně (stejnou rychlostí jako při normálním provozu).

Pro obnovení motorového provozu otáčejte odblokovacím klíčem ve směru pohybu hodinových ručiček na doraz.

!!!!!!!!!!!!!! POZOR !!!!!!!!!!!!!!!

Vždy nasadte zpět plastový kryt nouzového odblokování. Pokud nebude plastový kryt nasazen, může dojít ke zničení zařízení!

Zapojení

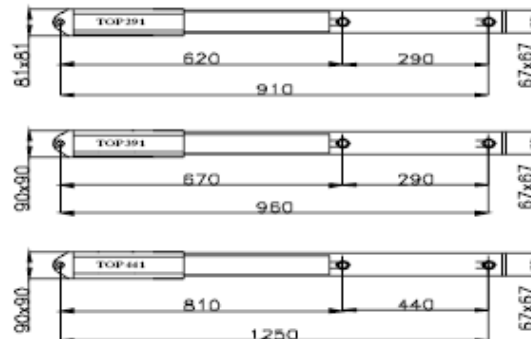
Zapojení pohonu provedte dle montážního návodu řídicí jednotky. Z boční spodní strany pohonu je vyveden čtyř žilný kabel s délkou cca. 0,5m. Tento kabel je pro zapojení barevně rozlišen:

- šedý (modrý)	- N	- (nula)
- černý	- F	- (fáze pro jeden směr)
- hnědý	- F	- (fáze pro druhý směr)
- žluto-zelený	- Z	- (uzemnění)

Kondenzátor slouží k rozběhu pohonu, a musí být vždy zapojen mezi fáze, tzn. mezi černý a hnědý vodič.

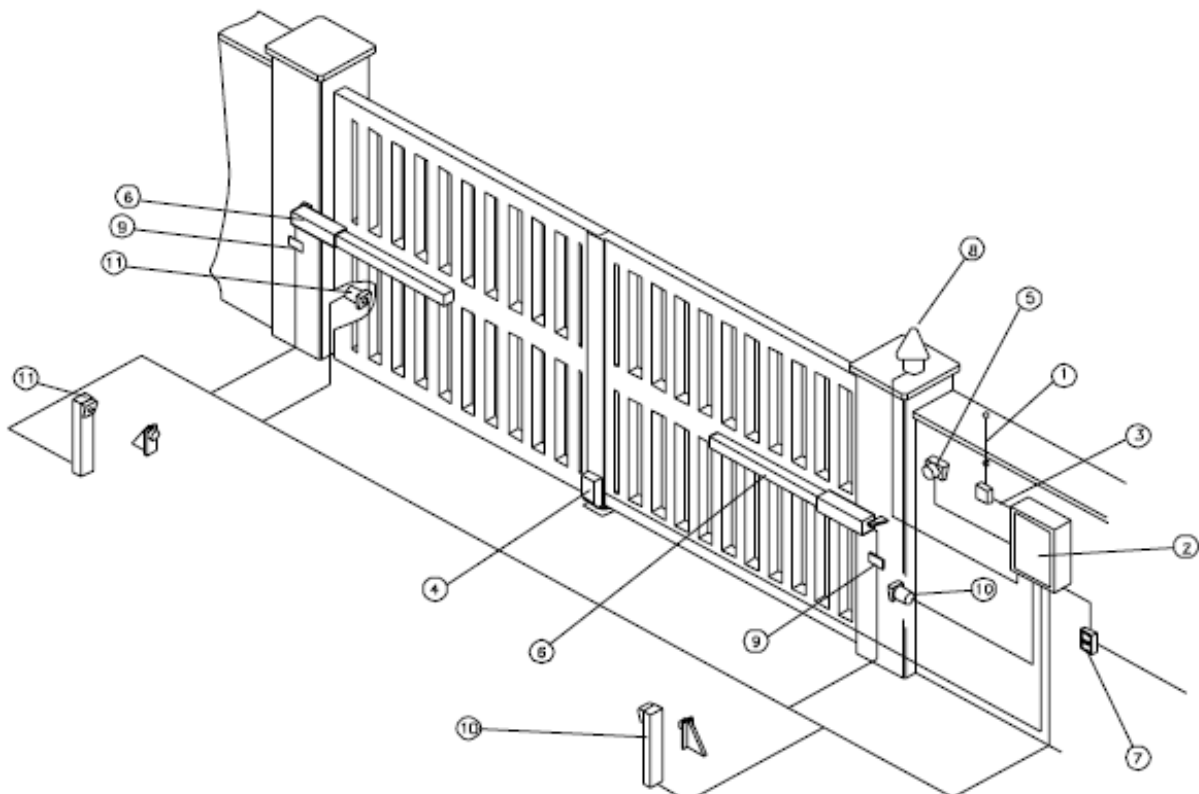
Konstrukční rozměry TOP 291 / TOP 391 / TOP 441

Rozměry jsou uvedeny v mm



Kabelové rozvody pro TOP 291 / TOP 391 / TOP 441

- 1 Anténa D.O. např. 433MHZ
- 2 Řídící elektronika (CYKY 3x1,5mm)
- 3 Koaxial pro anténu D.O.
- 4 Elektrozámek / pokud je použit (SYKFY 2x1mm)
- 5 Klíčový spínač / jiné tlačítko (SYKFY 2x1mm)
- 6 Pohon (CYKY 4x1,5mm)
- 7 Hlavní jistič 10A (CYKY 3x1,5mm)
- 8 Signální světlo (CYKY 3x1,5mm)
- 9 Rozvodná krabice (IP54)
- 10 Fotobuňka přijímač (SYKFY 4x1mm)
- 11 Fotobuňka vysílač (SYKFY 4x1mm)



POHON  **ERVIS**

G:B:D: