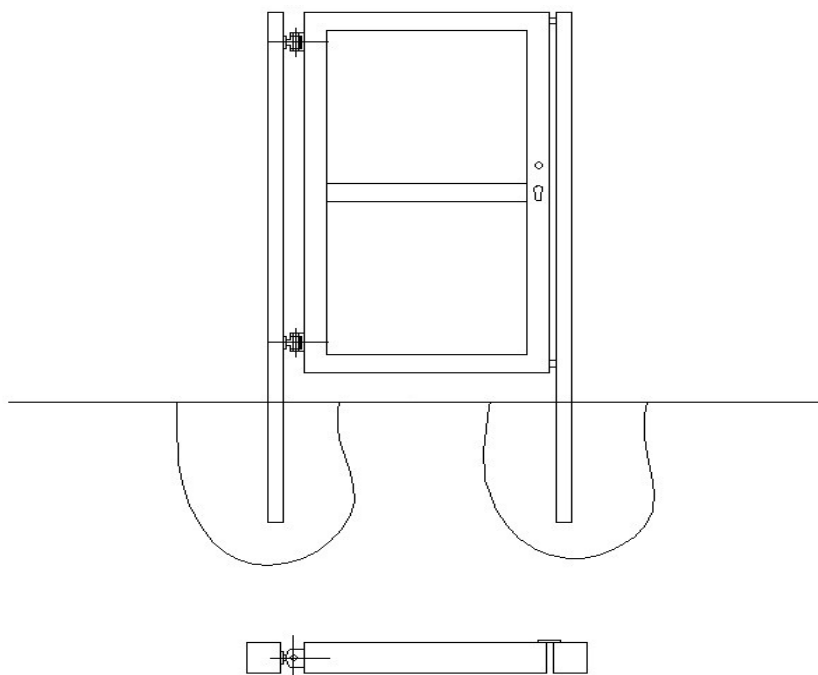


## VSTUPNÍ BRANKY – na míru rám pro dodatečnou výplň

Vstupní branky jsou určeny pro použití v soukromých stavebách a hospodářských prostorách. Jsou složeny z rámu jeklového pozinkovaného profilu pro možný dodatečný nátěr dle vlastního uvážení barevného provedení. Lze použít dodatečnou výplň z vlastních zásob nebo z naší nabídky. Výroba se provádí na míru, tzn. že dle míry průchodu je vyhotoven rám dle požadavku. Tabulka s cenami obsahuje nejpoužívanější rozměry. Jedna sestava obsahuje dva nosné sloupce pro zabetonování či jiné ukotvení a druhá sestava je bez sloupů pro přímé kotvení do zděných sloupů za pomoci speciálních pantů. Panty jsou stavitelné a je možné doladit náklony konstrukce křídel i po usazení. Standardně je branka vybavena zámkem včetně vložky FAB bez kování. Branka je otvírána ručně.

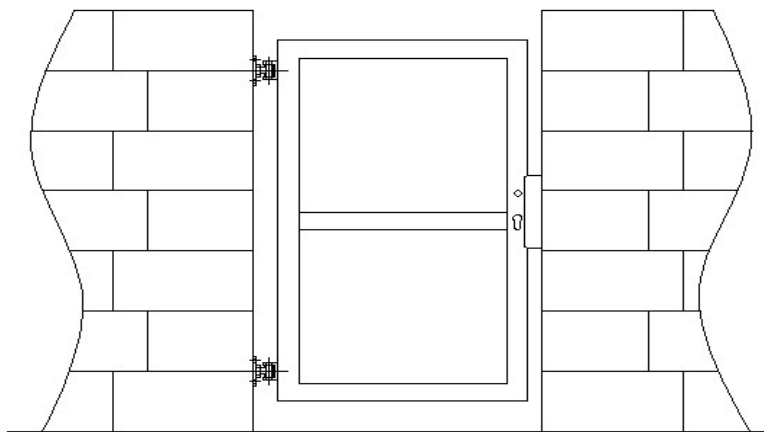
### BRANKA VČ. SLOUPKŮ



šířka / výška (do)	1 000 mm	1 250 mm	1 500 mm	1 750 mm	2000 mm
600 mm	6 710 Kč	7 084 Kč	7 470 Kč	7 850 Kč	8 100 Kč
800 mm	6 960 Kč	7 340 Kč	7 720 Kč	8 100 Kč	8 480 Kč
1 000 mm	7 220 Kč	7 720 Kč	8 100 Kč	8 480 Kč	8 860 Kč
1 200 mm	8 730 Kč	9 110 Kč	9 370 Kč	9 740 Kč	10 120 Kč
1 400 mm	8 982 Kč	9 370 Kč	9 740 Kč	10 120 Kč	10 600Kč

Ceny bez DPH

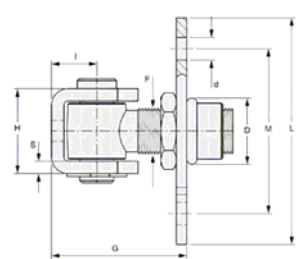
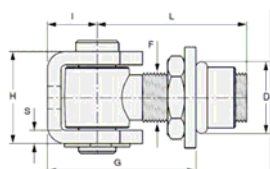
## BRANKA BEZ SLOUPKŮ



šířka / výška (do)	1 000 mm	1 250 mm	1 500 mm	1 750 mm	2000 mm
600 mm	6 080 Kč	6 460 Kč	6 840 Kč	7 090 Kč	7 470 Kč
800 mm	6 330 Kč	6 710 Kč	7 090 Kč	7 470 Kč	7 850 Kč
1 000 mm	6 580 Kč	7 090 Kč	7 470 Kč	7 850 Kč	8 230 Kč
1 200 mm	8 100 Kč	8 480 Kč	8 730 Kč	9 110 Kč	9 490 Kč
1 400 mm	8 350 Kč	8 730 Kč	9 110 Kč	9 490 Kč	9 870 Kč

Ceny bez DPH

- Rozměry „výška“ jsou uváděny od nuly po max. výšku horního rámu
- Rozměr mezi zemí (nulou) a spodním rámem je 70mm
- Rozměry „šířka“ jsou uváděny pro čistý otvor
- rám z jeklových profilů 40 x 40 x 2mm nebo 60 x 40 x 2mm (uzavřený) dle rozměru
- výplň vlastní s možností šroubování (středová vodorovná příčka pouze k křídlovým branám)
- stavitelné závěsy M16 – M20 (dle velikosti branky)
- úprava pozink, barva stříbrná-pozink
- součástí branky jsou stavitelné kloubové závěsy a boční doraz
- verze se sloupy obsahuje 2x sloupky 60 x 40 x 2mm vč. plastových záslepek
- součástí je zámek s vložkou FAB bez kování
- možnost osazení elektrozámkem (příplatek 1200 Kč)





## Doplňky pro křídlové brány a branky

SYSTÉMOVÉ PRVKY	
Příprava držáků pro pohon nestandartní (atypický)	480,- / ks
Osazení zámkem s vložkou FAB	1 000,-
Osazení zemní zástrče 500 mm	500,-
Osazení kování AL černé klika-klika, plast.krytky FAB	500,-
Osazení kování nerez klika-klika	1 100,-
Osazení elektrozámku pro branku	1 200,-
Řetězový doraz pro otvírání ven vč. držáků	1 300,- / ks
Lakování samostatné zinkované vstupní branky do RAL	4 400,-
Lakování zinkované brány dle vzorníku RAL	7 900,-
Sloupek 80/80 s patkou navíc pro ukončení plotu před bránou	2 600,-
Ochranný hřeben proti přeлезení (cena vč. montáže a zinkování)	550,- / 1m
PŘÍPRAVA PRO VÝPLŇ	
Horizontální příčka navíc	1 440,- / ks
Vertikální příčka navíc	1 180,- / ks
Horizon. pásovina pro vertikální výplň (celkem 4ks – 2x dole, 2x nahoře)	2 100,-
Vertikální pásovina pro horizontální výplň (celkem 4ks – 2x střed, 2x kraje)	1 800,-
Vertikální + horizont. pásoviny (rám pro výplň např. tahokov) vč. L profilů	4 500,-
L profil 20/20/2 pro výplň vč. TEX šroubů pro přišroubování do rámu	230,- / 1m
L profil 30/30/2 pro výplň vč. TEX šroubů pro přišroubování do rámu	280,- / 1m
Rám z kulatiny pro vypletení pletivem do rámu brány	1 610,-
Vrtané otvory pro výplň (v profilu je třeba počítat s 2ks otvorů)	5,- / ks
Kulatina na sloupku pro vyvázání pletiva – cena za 1 ks sloupku	580,- / ks

Ceny bez DPH