

POHONSERVIS

Návod k montáži a obsluze

FOTOBUNĚKY DCF 180

(otočné o 180°)



TECHNICKÁ CHARAKTERISTIKA DCF

MAX. DOSAH: 20 m při otočení o 90° vpravo/
vlevo

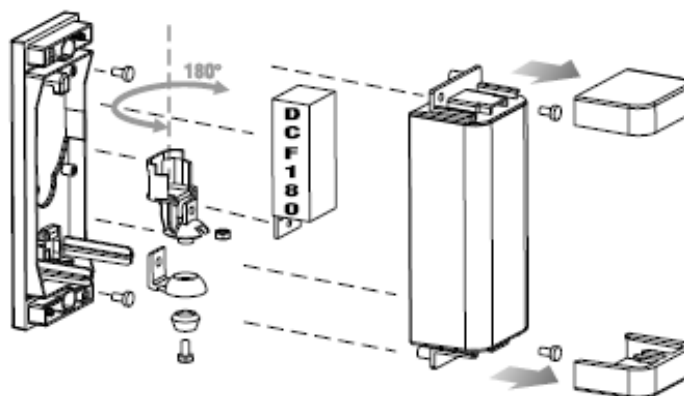
NAPÁJENÍ: 12/24 Va.c. / V d.c.

PRACOVNÍ TEPLOTA: -20 / + 60 °C

ROZMĚRY: 100 x 40 x hl.40 mm

SYNCHRONIZACE: NE

ZAPOJENÍ: - / + / C / NC



NASTAVENÍ FOTOBUNĚK

FOTOBUNĚKY JSOU UMÍSTĚNY NA VNITŘNÍM OTOČNÉM KUŽELU A LZE JE NATÁČET O 180° BEZ NUTNOSTI BOČNÍCH DRŽÁKŮ. ODEJMĚTE HORNÍ A SPODNÍ VÍČKA, UVOLNĚTE DRŽÁK KUŽELU ODŠROUBOVÁNÍM ŠROUBY. PŘIŠROBUJTE ZADNÍ VÍČKO NA ZÍDKU. NAŠROBUJTE ZPĚT DRŽÁK KUŽELU A LIBOVOLNĚ NASMĚRUJTE PAPERSEK NA JAKOUKOLIV ČELNÍ ČI BOČNÍ STRANU. VÍČKO FOTOBUNĚKY JE TOMUTO POUŽITÍ PŘIZPŮSOBENO. PO ZAPOJENÍ A DOTAŽENÍ VŠECH ŠROUBŮ POUZE ZAKLAPNĚTE VÍČKO FOTOBUNĚKY, ZAŠROBUJTE HORNÍ A SPODNÍ ŠROUB VÍČKA A ZASUŇTE HORNÍ A SPODNÍ VÍČKO.

ZAPOJENÍ FOTOBUNĚK

Přívody el. vedení při montáži musí být shodné s platnými normami.

ÚDRŽBA

Fotobuňky nevyžadují časově náročnou, opakující se údržbu. Je vhodné provést kontrolní a údržbový zásah min. co 6 měsíců a v případě znečištění čela fotobuněk je očistit, aby byla zaručena jejich správná funkce.

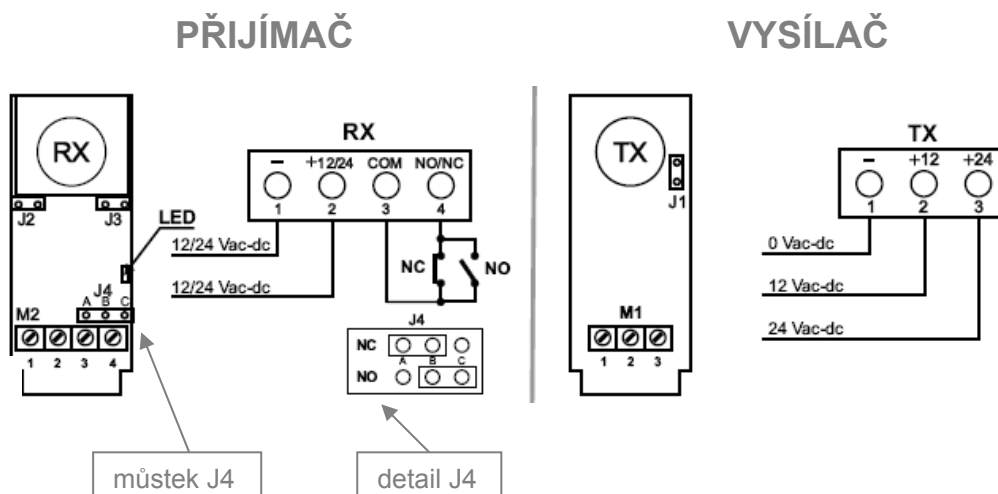
MONTÁŽ FOTOBUNĚK

- Výška vývodů pro vysílač a přijímač musí být na obou stranách stejná a vedení samostatné jen pro toto zařízení.
- Fotobuňky tvoří dva kusy (TX a RX), tyto musí být zabudovány ve shodné výšce od země. Pro privátní použití mezi 40 až 70 cm od země vůči samotnému průjezdu. Pro průmyslové použití je vhodná instalace dvou párů fotobuněk nad sebou, ve výšce 50cm a 120cm, avšak druhý pár je nutné instalovat v opačném gardu, tzn. Jeden pár v pořadí RX – TX a druhý pár v pořadí TX – RX.
- Paprsek vysílaný vysílačem má tvar kužele. V případě instalace blízko proti sobě, hrozí zkřížení paprsků mezi vysílači a přijímači. Fotobuňky RS chrání prostor do celkové délky 16m a vykryje překážku nacházející se v optické mezi v prostoru mezi přijímačem a vysílačem.
- Vysílač i přijímač má integrovanou optiku přímo na tištěném spoji.
- Vstupní otvor pro připojení musí být vždy dole pro případný odvod kondenzace. Fotobuňka není vhodná do výbušného a prašného prostředí!
- Fotobuňky smí instalovat pouze osoby s příslušnou elektrotechnickou kvalifikací.

Typ přívodů

Přijímač - přívod 4 x 1 mm²

Vysílač – přívod 2 x 1 mm²



VYSÍLAČ - zapojení svorkovnic (z leva do prava):

Svorka 1 - 24 V a.c. d.c.

Svorka 2 +12 V a.c. d.c. - NEZAPOJOVAT

Svorka 3 + 24 V a.c. d.c.

PŘIJÍMAČ - zapojení svorkovnic (z leva do prava):

Svorka 1 - 12-24v a.c. d.c.

Svorka 2 + 12-24V a.c. d.c.

Svorka 3 COM (společný kontakt)

Svorka 4 NC (rozpínací kontakt) / NO (spínací kontakt)

MŮSTEK J1 a J2 (umístěný na vysílači a přijímači)

- slouží pro synchronizaci páru, avšak pouze při střídavém napájení. PRO PROVOZ při stejnosměrném napájení bez systému synchronizace MUSÍ BÝT MŮSTKY ROZPOJENY.

MŮSTEK J3 (umístěný na přijímači)

- slouží pro nastavení pomalé reakce (v případě problémů a velkými vložkami sněhu apod.) PRO STANDARDNÍ PROVOZ MUSÍ BÝT MŮSTEK PROPOJEN.

MŮSTEK J4 (umístěný na přijímači):

- Můstek je nastaven z výroby na rozpínací kontakt „vidlice A“ + „vidlice B“ (první s druhou vidlicí z leva). TOTO JE STANDARDNÍ NASTAVENÍ.

- Pokud je zapotřebí spínací kontakt fotobuňky, je nutné můstek přepojit na „vidlice B“ + „vidlice C“ (druhá s třetí vidlicí z leva).