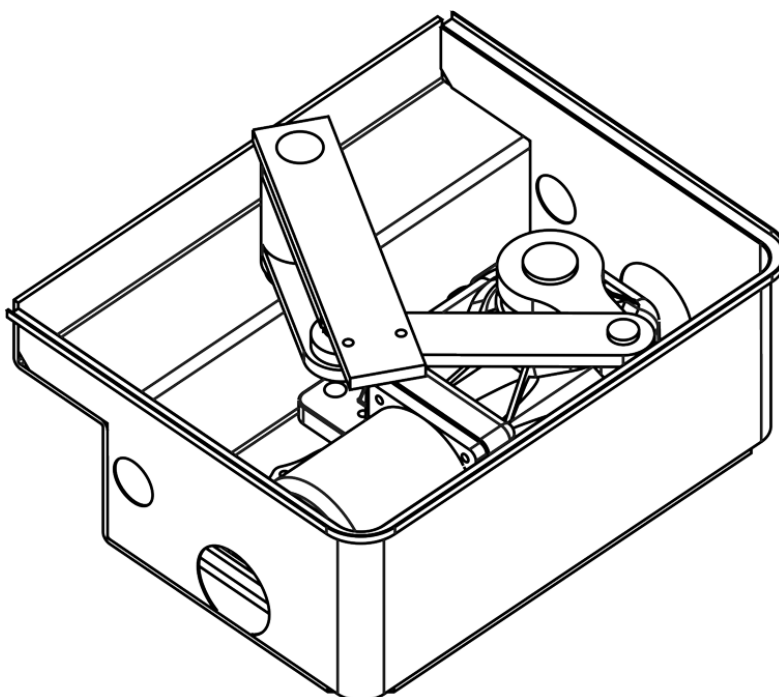


POHONSERVIS

Návod k montáži a obsluze

ERT 230 / ERT 24 podzemní pohon křídlových bran



Přehled dodávaných modelů

| Typ | Napájení | Vytížení v % | Kondenzátor | Max.síla | IP | Max .hmotnost brány | Výkon motoru | Mazání |
|---------|----------|--------------|-------------|----------|----|---------------------|--------------|--------|
| ERT 230 | 230V | 30% | 12,5 µF | 250 Nm | 67 | 800 kg | 280 W | TUK |
| ERT 24 | 24V | 80% | | 250 Nm | 67 | 600 kg | 50 W | TUK |

VŠEOBECNÉ INFORMACE

Je striktně zakázáno kopírovat nebo rozmnožovat tento Návod k montáži a obsluze, bez písemného souhlasu výrobce. Překlad do dalších jazyků celku nebo částí návodu je bez písemného souhlasu a schválení zakázáno. Všechna práva tohoto dokumentu jsou rezervovaná.

Výrobce a dodavatel nenesou odpovědnost za poškození nebo špatnou funkci, způsobené nesprávnou instalací nebo nevhodným použitím produktu. **Doporučujeme uživatelům podrobně pročíst tuto příručku.**

Výrobce a dodavatel nepřijímají odpovědnost za poškození nebo špatnou funkci, způsobené použitím společně se

zařízením ostatních výrobců.

V tomto případě je záruka neplatná.

Výrobce a dodavatel nepřijímají odpovědnost za škody nebo zranění, pokud nebudou přesně dodržena pravidla instalace, provozu a údržby, tak jak jsou popsána v této příručce, a pravidla bezpečného provozu, tak jak jsou popsána v kapitole BEZPEČNOSTNÍ POKYNY.

S cílem zlepšování produktů si výrobce a dodavatel ponechávají právo kdykoli provést změny v návodu, bez předcházejícího varování. Tento dokument se přizpůsobí inovacím zařízení v okamžiku, kdy bude nový model dán do prodeje.

BEZPEČNOSTNÍ POKYNY

VŠEOBECNÉ BEZPEČNOSTNÍ POKYNY PRO MONTÁŽ A PROVOZ ZAŘÍZENÍ

- Tato obecná pravidla musí být vždy respektována během instalace, připojení, testování, zkušebního chodu, provozu a údržby zařízení.
- Výrobce a dodavatel nepřebírá odpovědnost za poškození nebo zranění způsobené špatnou instalací, neshodující se s tímto montážním návodem.
- Veškeré úkony spojené s instalací a údržbou zařízení smí provádět pouze osoba kvalifikovaná s patřičným oprávněním a znalostí bezpečnostních předpisů.
- Instalace zařízení vyžaduje praktickou a teoretickou znalost mechanismů, elektroniky, příslušných norem a zákonů.
- Amatérská instalace je striktně zakázána, pokud se neprokáže patřičné oprávnění.
- Nepokračujte v instalaci nebo provozu v případě jakékoliv známky nestandardního chodu nebo chování zařízení.
- Pečlivě prostudujte tuto příručku před vlastní instalací, a v případě nejasností nebo nesouladu kontaktujte odbornou firmu.
- Neprovádějte upravení nastavitelných hodnot v případě, že jste neporozuměli procedurám popsaných v této příručce.
- Během instalace, připojování, v době zkušebního chodu a v provozu dodržujte platnou preventivní ochranu a bezpečnostní předpisy.
- Uchovejte tuto příručku na bezpečném a dostupném místě.
- V zájmu bezpečného a optimálního chodu zařízení

používejte pouze originální náhradní díly, doplňky, bezpečnostní a ovládací prvky.

- Neprovádějte změny nebo úpravy na žádném z komponentů systému. Tyto zásahy mohou způsobit špatnou funkci zařízení. Výrobce a dodavatel nepřebírá odpovědnost za následky takového jednání.
- Zařízení nesmí být používáno, jestliže nebyla ukončena veškerá nastavovací a seřizovací procedura, a pokud neproběhl testovací a zkušební provoz.
- Pokud vnikne kapalina do prostoru zařízení, odpojte přívod proudu a neprodleně kontaktujte servis. Použití zařízení v takovýchto podmínkách může způsobit riskantní a nebezpečné situace.
- V případě chyb nebo nejasností v této příručce nesmí být zařízení použito. V tomto případě ihned kontaktujte dodavatele.

SKLADOVACÍ INSTRUKCE

Výrobce a dodavatel nepřebírá odpovědnost za poškození zařízení způsobené nesprávným skladováním nebo manipulací, a v případě, že nebudou dodrženy následující podmínky:

- Zařízení skladujte v zavřených a suchých prostorech, v teplotách mezi -20 až +70 °C
- Neskladujte zařízení v blízkosti tepelných zdrojů a přímých plamenů
- Skladujte zařízení v horizontální poloze, ale ne na zemi.



DŮLEŽITÉ ZÁSADY A POKYNY PŘED VLASTNÍ INSTALACÍ



- Zkontrolujte funkčnost brány. Před instalací zařízení musí být brána plně funkční. Instalované zařízení je určeno pouze pro pohyb brány. Zařízení nesmí sloužit jako nosný prvek.
- Odstraňte případné nadměrné tření systému brány a zkontrolujte funkčnost pantů a pevnost samotné konstrukce.
- Brána se musí v celém pracovním prostoru pohybovat se stejnoměrným odporem. Pokud tomu tak není, tuto závadu odstraňte seřizením brány.
- Zkontrolujte, zda během pohybu brány nedochází ke stranovým výkyvům. Tyto výkyvy jsou pro montáž zařízení nepřijatelné.
- Zkontrolujte, zda jsou instalované koncové mechanické dorazy brány. Tyto jsou nutné pro zamezení krajních poloh brány.
- Zařízení je určeno pouze pro provoz brány v horizontální poloze a pro ne stoupající brány. Pro vyšší bezpečnost používejte další přídavné bezpečnostní prvky.

2. TECHNICKÁ DATA

Výrobce a dodavatel si vyhrazují právo změny uvedených údajů bez předchozího varování, vzhledem k neustálému vývoji produktů.

Podzemní elektromechanický pohon křídlových bran

| Typ | | ERT 230 | ERT 24 |
|---|-----|-----------------------------|--------|
| Napájení motoru z řídicí jednotky | V | 230V | 24V |
| Výkon | W | 280 | 50 |
| Kondenzátor | uf | 12,5 | - |
| Odběr motoru | A | 3 | 1,4 |
| Způsob mazání | typ | mazivo | mazivo |
| Tepelná pojistka | °C | 150 | - |
| Krytí | IP | 67 | 67 |
| Rychlost | rpm | 1400 | 1800 |
| Otevření na 90st | s | 16 | 16 |
| Maximální vytížení | % | 30 | 80 |
| Síla v tlaku | Nm | 250 | 250 |
| Verze páka/řetěz | | páka / řetěz | |
| Stupně otevření | | páka 90/110° /// řetěz 180° | |
| Váha pohonu | kg | 10 | 10 |
| Rozměr boxu - ocelový: 395 x 330 x 160(h)mm, nerezový: 375 x 325 x 165(h)mm | | | |
| Použití v nebezpečném prostoru | | NE | NE |

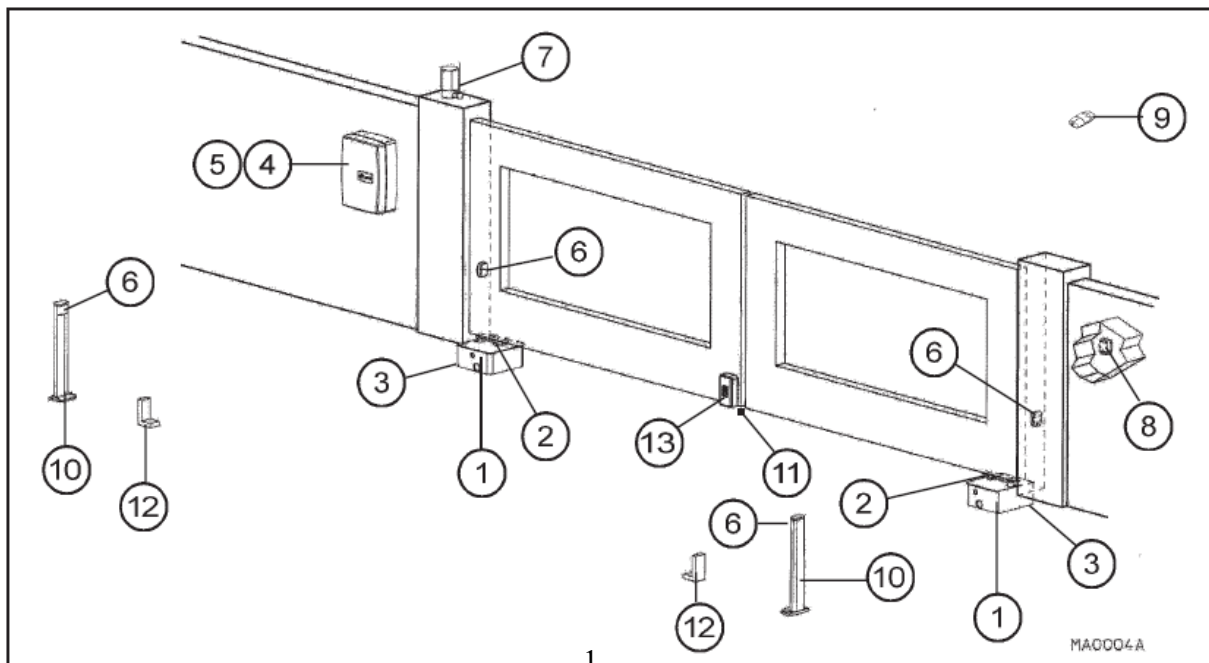
3. POPIS ZAŘÍZENÍ

ERT je elektromechanický pohon pro automatizaci brány o jednom, nebo dvou křídlech. Pohon je určen pro instalaci do základového boxu a samotný provoz ovládá externí řídicí jednotka pomocí přidružených ovládacích a bezpečnostních prvků. Brána z důvodu možnosti odblokování nebude nikdy pohony maximálně dotlačena v zavřeném stavu jako v případě přímočarých pohonů.

OBR. 1.

Legenda:

1. ERT - elektromechanický pohon
2. Mechanická převodní páka s nouzovým odblokováním
3. Základový box s držákem pro páku
4. Řídicí jednotka
5. Přijímač dálkového ovládání (integrovaný uvnitř řídicí jednotky)
6. Bezpečnostní fotobuňka (se skládá z TX a RX)
7. Výstražný maják s integrovanou anténou
8. Klíčový spínač
9. Dálkový ovladač
10. Sloupky pro fotobuňky
11. Mechanický doraz pro polohu zavřeno (standardně pro otevření do 110° vestavěné dorazy)
12. Mech. doraz pro polohu otevřeno (standardně pro otevření do 110° vestavěné dorazy)
13. Vertikální elektrozámek (pro křídla nad 3m délky)



4. VŠEOBECNÉ INSTRUKCE

Před začátkem instalace si důkladně prostudujte **BEZPEČNOSTNÍ POKYNY** a **DŮLEŽITÉ ZÁSADY A POKYNY PŘED VLASTNÍ INSTALACÍ!** Osoba, která provádí instalaci, je odpovědná za analýzu rizik a veškerá nastavení, která se týkají provozu brány. Před začátkem instalace se ujistěte se, že k bezpečnému provozu a instalaci není třeba použít dalších prvků, které jsou nutné pro danou aplikaci.

Dále je nutné dodržovat následující podmínky:

- Je striktně zakázáno instalovat zařízení na brány, jejíž konstrukce není dostatečně spolehlivá, a provoz není bezpečný. Automatizace brány nemůže vyřešit chyby v nesprávné instalaci nebo údržbě brány.
- Během instalace dbejte na dodržování bezpečnostních předpisů a norem EN 12453 a EN 12445.
- Zabezpečte, že jednotlivá zařízení, která mají být instalovaná, se hodí pro danou aplikaci, a že vyhovují všem údajům v kapitole **TECHNICKÁ DATA**. Nepokračujte v instalaci, pokud se byt' jen jediné zařízení s tímto neshoduje.
- Ujistěte se, že místo instalace není náchylné na záplavy, neobsahuje zdroje tepla nebo přímého ohně, případně jestli se nejedná o obecně nebezpečné prostředí.
- Během instalace chraňte komponenty před stykem s kapalinami (zejména déšť, sníh) nebo před jinými nečistotami (hlína, písek, částičky kovu atd.).
- Řídící jednotku nepřipojujte pod napětí, pokud není přívodní kabel instalovaný a jištěný dle adekvátních předpisů a norem. **PAMATUJTE, ŽE VEŠKERÉ KOVOVÉ ČÁSTI MUSÍ BÝT DOSTATEČNĚ UZEMNĚNY.**
- Balící materiály je nutné zlikvidovat dle místních předpisů.
- Při práci používejte ochranné pomůcky.
- Při práci ve výškách nad 2m je nutné se držet předpisů 89/655/EEC, s doplňkem 2001/45/EC.

4.1 VŠEOBECNÉ POUŽITÍ

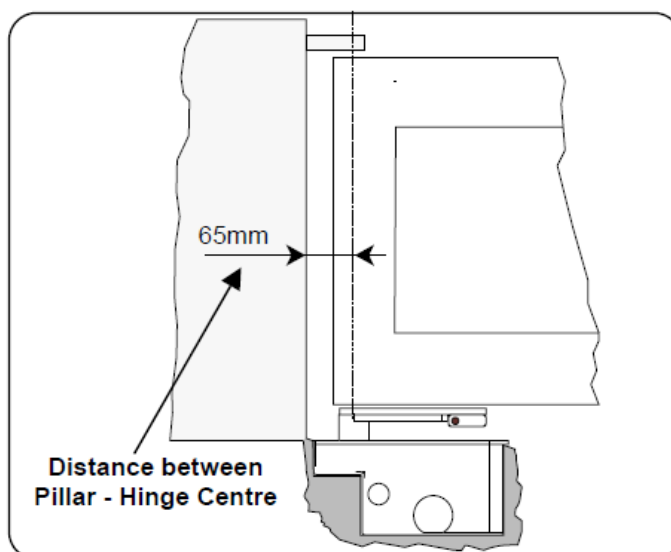
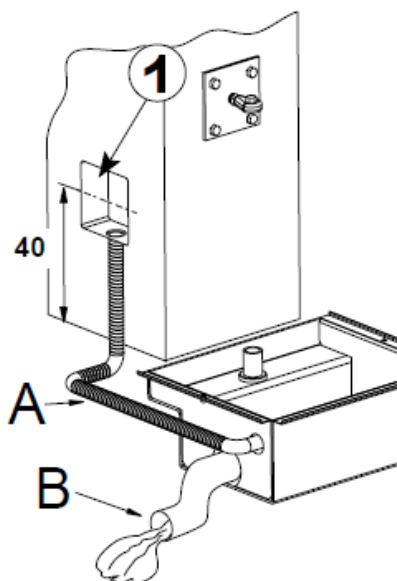
Typ brány, výška a tvar křídla, vhodné klimatické podmínky stanovuje všeobecné použití, které musí být dodrženo během instalace. Hodnoty v tabulce 3 mají informační charakter.

Tabulka 3. Všeobecné použití

| Max. délka křídla | Max. váha křídla ERT 230 / ERT 24 |
|-------------------|-----------------------------------|
| 2,5 m | 800 kg / 600 kg |
| 3,5 m | 600 kg / 400 kg- |

4.2 UPOZORNĚNÍ: instalace vertikálního elektrozámku je nutná pro křídlo širší než 3m. Instalační prostor musí poskytnout dostatečné místo pro údržbu a ruční nouzové odblokování.

NÁKRES: A-kabeláž, B-odvodnění



5 Instalace komponentů ERT

Instalace ZÁKLADOVÉHO BOXU – OCEL / PLAST / NEREZ

UPOZORNĚNÍ: pro správnou funkci je důležité, aby křídlo mělo jen dva styčné body, horní závěs a spodní podpůrná páka, jestli je přítomný spodní závěs, tak musí být odstraněný.

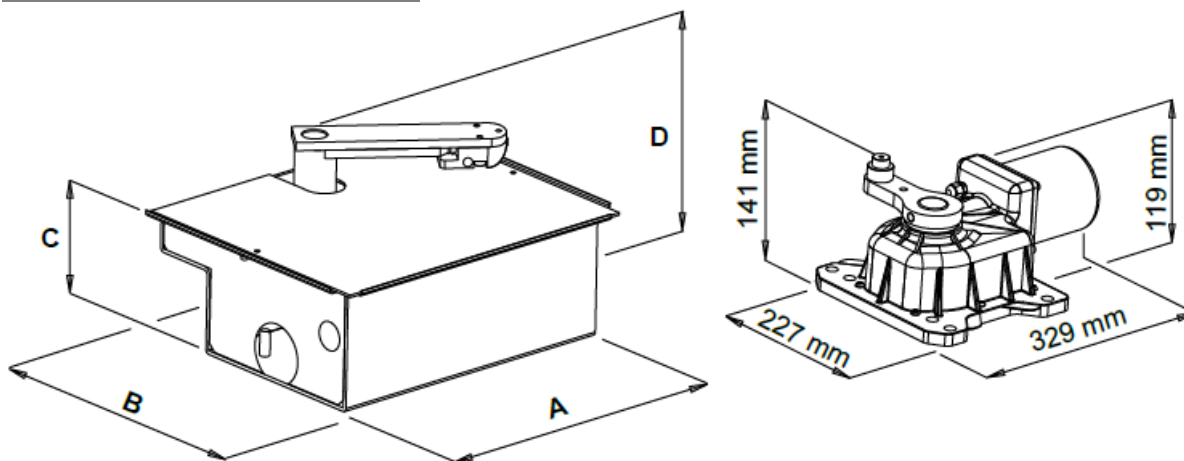
- vyberte si přesně pozici pro základový box, proved'te instalaci ve shodě s typem a váhou brány.
- demontujte křídlo brány
- vykopejte díru, dostatečně velkou pro základový box, pro elektrické konektory a odvodnění, které se musí postupně svažovat dolů. **ODVODNĚNÍ JE BEZPODMÍNEČNĚ NUTNÉ!!!**
- umístěte základový box uvnitř díry.
- proved'te spojení chráničkami pro napájecí dráty vedoucí z pohonu k vhodnému průchodu boxem po jeho straně.
- propojte odvodnění s otvorem pro výtok vody na spodní části boxu.

UPOZORNĚNÍ: odvodnění vody z boxu je důležité pro předcházení nahromadění vody, která může způsobit nenapravitelné zničení pohonu.

- zkontrolujte, že nosná příruba boxu je dokonale ve shodě s horním závěsem brány.
- zkontrolujte, zda osa středu otáčení je perfektně vertikální.
- zkontrolujte, že je box v dokonalé rovině.
- zaplňte betonem prostor mezi dírou a základovým boxem. Dbejte na to, aby jste boxem nepohybovali. Horní hrana krabice musí vyčínat z podkladového betonu 1-2 mm.
- nechte základ zatuhnout na nezbytně nutnou dobu.
- uložte do podkladového lůžka pákový blok vč. kuličky pro snížení tření a následně, zajistěte, aby byly v dokonalé ose s horním závěsem.
- snížte tření uložení ložiska použitím vhodné mazničky
- instalujte křídlo mezi horním závěsem a spouštěcí podpůrnou pákou a zajistěte, aby vše bylo řádně ukotveno.
- připojte samotné křídlo a spouštěcí podpůrnou páku svařováním po délce 30-40 mm podél delších stran.

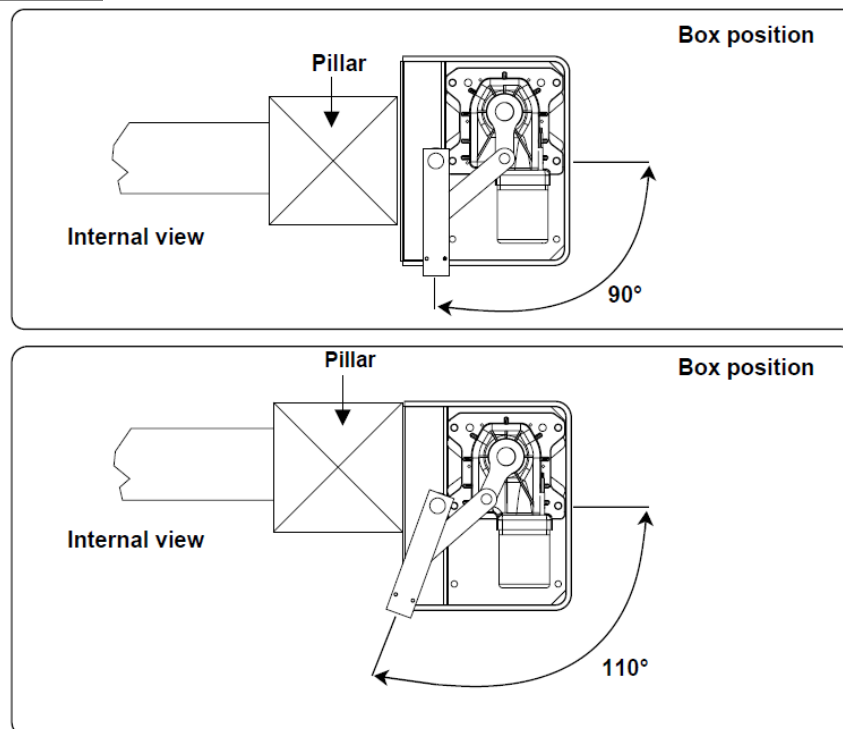
UPOZORNĚNÍ: Brána nyní může být otáčena ručně; je možné se rozhodnout instalovat samotný pohon později, v případě, že se tak rozhodnete, dejte kryt na box a přišroubujte ho úchytnými šrouby.

6. ROZMĚROVÉ NÁKRESY

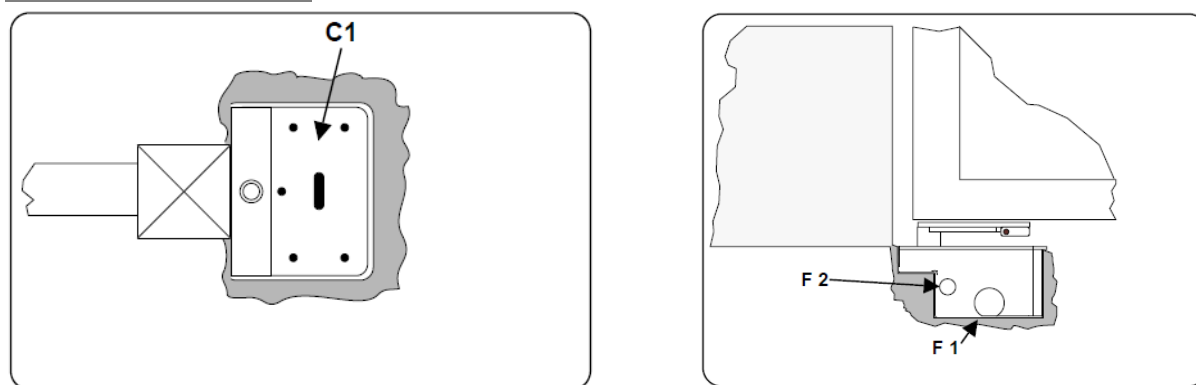


| | IRON BOX GALVANIZED | STAINLESS STEEL BOX | PLASTIC BOX |
|---|------------------------|------------------------|-------------|
| A | 395 | 375 | 405 |
| B | 330 | 325 | 340 |
| C | 160 | 165 | 170 |
| D | 225 | 225 | 230 |

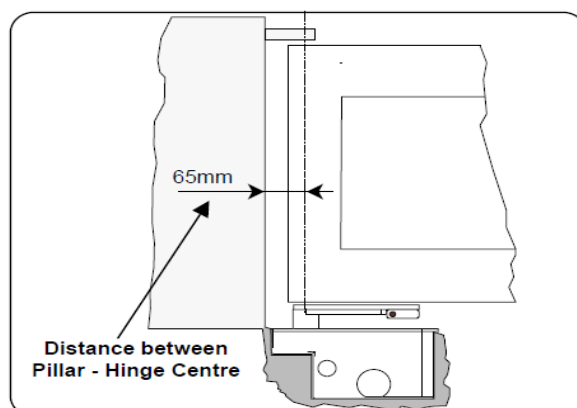
7. POZICE BOXU



8. KOTVENÍ BOXU

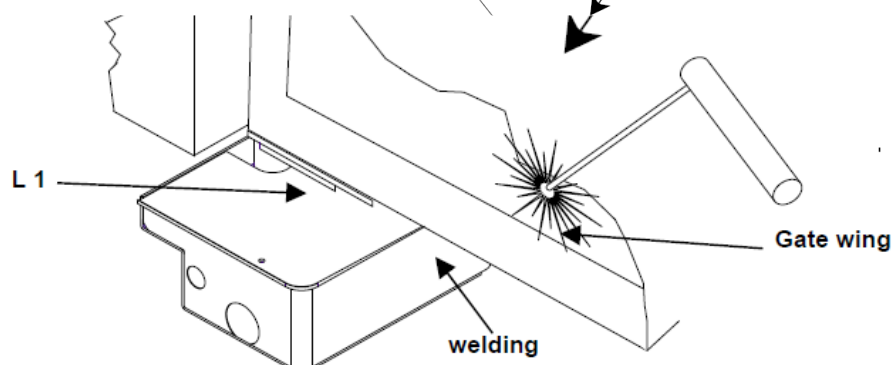
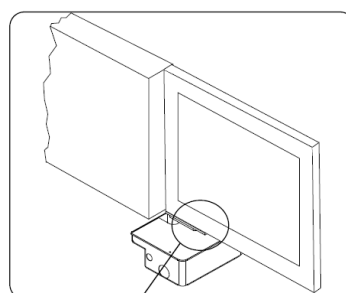
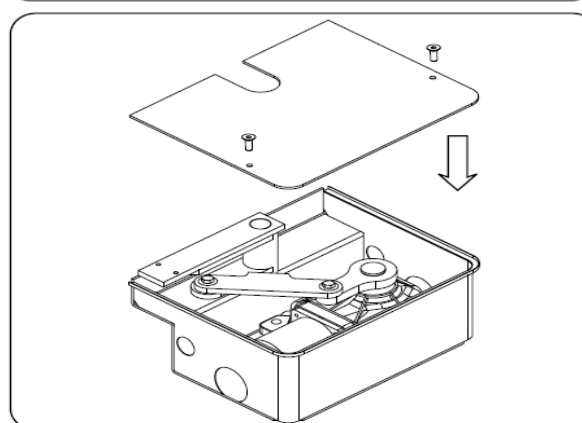
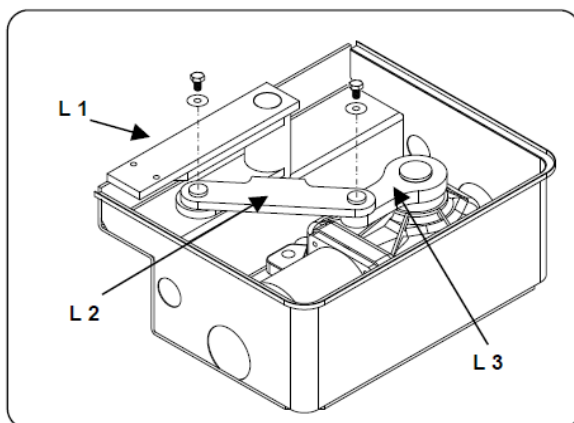
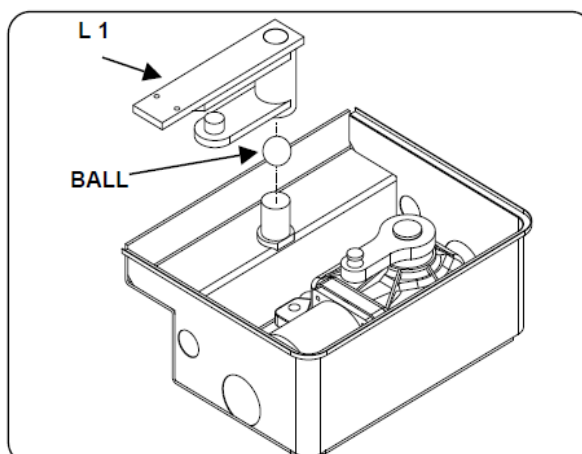
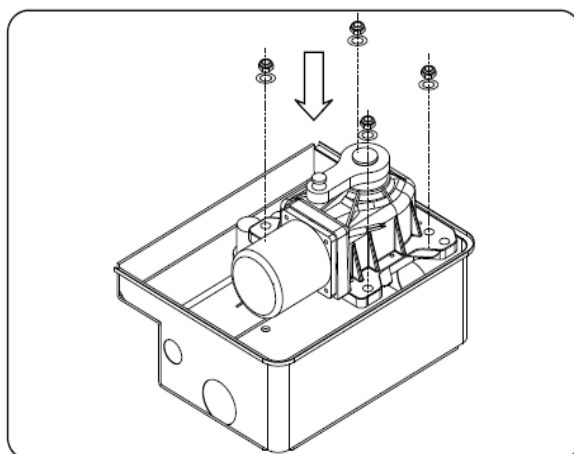


BOX **C1** ULOŽTE KE SLOUPKU S VODOVÁHOU. ZABETONUJTE SOUBĚŽNĚ S FINÁLNÍ DLAŽBOU A DBEJTE NA VÝVODY ODVODNĚNÍ **F1** A KABELÁŽE **F2**. DODRŽTE OSU OTÁČENÍ NA STŘED HLAVNÍHO MODULU BOXU A ROZTEČ VŮČI SLOUPKU **65MM**.



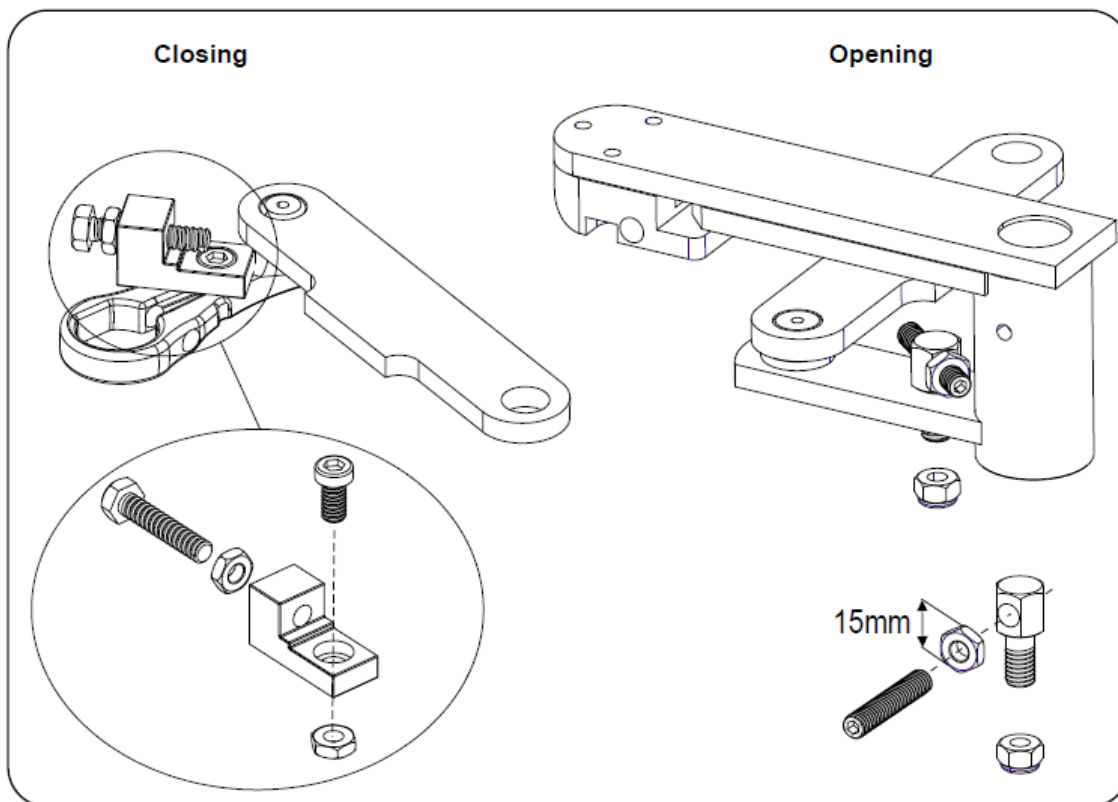
9. KOMPLETACE KONSTRUCE A BOXU

1. Vsunutí pohonu (v případě potřeby lze vložit i vyjmout dodatečně)
2. Vložení nosné kuličky (BALL) do středového dílu a nasunutí pákového středového dílu (L1)
3. Složení pákového středového dílu (L1) se středovým dílem (L2) a motorovým dílem (L3)
4. Nasunutí víka a uzavření boxu



RÁM BRÁNY (GATE WING) NAVARŽTE NA NOSNOU PÁKU L1, DODRŽTE OSU OTÁČENÍ NA STŘED VERTIKÁLNÍHO RÁMU BRÁNY A NEPŘEDSUNUJTE A NEZASUNUJTE JEJ.

10. VESTAVĚNÉ DORAZY ZAVŘENO (Closing) a OTEVŘENO (Opening)



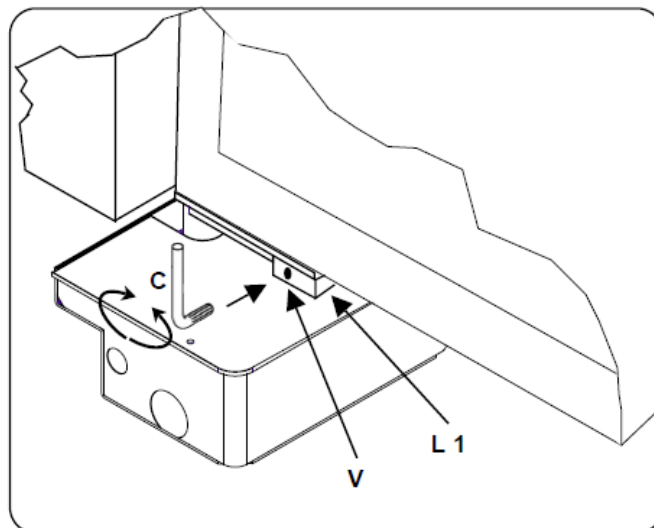
ERT má nastavitelné vnitřní koncové dorazy pro otevření o 90° nebo 110° a pro zavření. Šrouby nainstalujte na předpřipravené matice. Umístěte bránu do maximální zavřené pozice a nainstalujte mechanický vnitřní doraz - pevnostní šroub a kontramaticí dotáhněte k dorazové páce. Umístěte bránu do maximální otevřené pozice a nainstalujte mechanický vnitřní doraz - pevnostní šroub a kontramaticí dotáhněte k dorazové páce.

ERT má možnost dokoupení řetězového převodu pro otevření o 180°.

11. NOUZOVÉ ODBLOKOVÁNÍ

UPOZORNĚNÍ: Odblokování brány může způsobit neovládaný pohyb brány a může způsobit poškození nebo mechanické vyvedení z rovnováhy. Před manévrem vypněte dodávku proudu k automatizaci. Pro předcházení deformaci klíče, nepoužívejte nadměrnou sílu.

Tento úkon uvolní klapku držáku z pohonu a dovolí ruční pohyb brány. To může být použito v případě výpadku proudu nebo systémové poruchy. Odblokování je umožněno od obou stran brány uvnitř a vně pozemku. Odblokování se provádí speciálním klíčem, který musí být odložen na bezpečném místě.

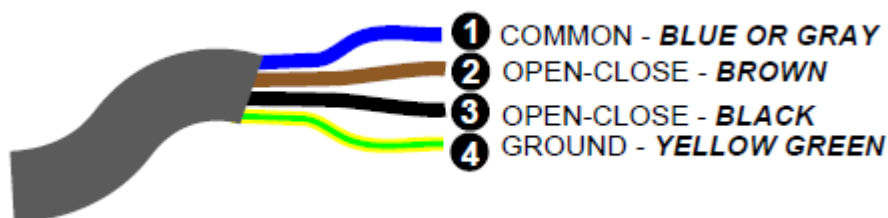


- Umístíme klíč (C) do modulu (V) ve svislé pozici do nosné páky (L1) a otočíme klíčem proti směru hodinových ručiček.
- Mechanismus bude zablokovan automaticky znovu až křídlo vrátíte zpět do své původní pozice.

12. ZAPOJENÍ

Pohon obsahuje určitou délku kabelu pro zapojení napájení (pro EART 230 to je 1m).

| ERT 230 / kabel 4x1,5mm (viz. nákres níže) | BARVA DRÁTU |
|--|-----------------|
| společný | Modrý nebo Šedý |
| otevřít / zavřít | Hnědý |
| zavřít / otevřít | Černý |
| zemění | Žlutozelený |
| ERT 24 / kabel 2x1,5mm | BARVA DRÁTU |
| +24V | Modrý |
| -24V | Hnědý |



13. TESTOVÁNÍ A SAMOTNÝ CHOD

Ověřovací a zkušební chod elektromechanických pohonů musí být prováděno odborně způsobilou osobou pod dohledem **PROFESIONÁLNÍHO MONTÉRA**. Povinností montéra je vykonávat úkony v souladu s danými normami a předpisy.

Postupy a procedury pro testování můžou být také užívány pro obvyklé revize automatizace a jeho zařízení. Automatizace může být testovaná za předpokladu, že byla stanovená samotná síla chodu. Nastavení síly musí být přizpůsobené hodnotě, která vyloučí nebezpečí zranění při zavírání.

Nastavte maximální sílu ve shodě se standardy tlačné síly.

Nikdy se nedotýkejte pohyblivých dílů, jestliže jsou v pohybu.

Zůstávejte v bezpečné vzdálenosti, jestliže je brána v pohybu. Procházejte jen pokud je brána úplně otevřená a nehybná.

V případě špatných funkcí (hlučnost, trhavé pohyby, atd.) vypněte přívod napájení a automatizaci nepoužívejte.

Nerespektování těchto postupů může znamenat vážná rizika nehod nebo vážného poškození, či zničení brány a automatizace.