

POHONSERVIS

Návod k montáži a obsluze

PUSH

600



Elektromechanický pohon pro posuvné brány

- provozní napětí 230V
- provozní zatížení 40%
- rychlá montáž
- mechanické koncové spínače

Přehled dodávaných modelů

Typ	Napájení	Jmenovitý proud	Způsob mazání	Kroutící moment	Rychlost posuvu	Max .hmotnost brány	Výkon motoru	Pomalý rozjezd
PUSH 600	230V +/-10% 50Hz	1,5 A	tuk	13,4 N	10,2 m/min	600 kg	350 W	Ne

VŠEOBECNÉ INFORMACE

Je striktně zakázáno kopírovat nebo rozmnožovat tento Návod k montáži a obsluze, bez písemného souhlasu výrobce. Překlad do dalších jazyků celku nebo částí návodu je bez písemného souhlasu a schválení zakázáno. Všechna práva tohoto dokumentu jsou rezervovaná.

Výrobce a dodavatel nenesou odpovědnost za poškození nebo špatnou funkci, způsobené nesprávnou instalací nebo nevhodným použitím produktu. **Doporučujeme uživateli podrobně pročit tuto příručku.**

Výrobce a dodavatel nepřijímají odpovědnost za poškození nebo špatnou funkci, způsobené použitím společně se zařízením ostatních výrobců.

V tomto případě je záruka neplatná.

Výrobce a dodavatel nepřijímají odpovědnost za škody nebo zranění, pokud nebudou přesně dodržena pravidla instalace, provozu a údržby, tak jak jsou popsána v této příručce, a pravidla bezpečného provozu, tak jak jsou popsána v kapitole BEZPEČNOSTNÍ POKYNY.

S cílem zlepšování produktů si výrobce a dodavatel ponechává právo kdykoli provést změny v návodu, bez předcházejícího varování. Tento dokument se přizpůsobí inovacím zařízení v okamžiku, kdy bude nový model dán do prodeje.

BEZPEČNOSTNÍ POKYNY VŠEOBECNÉ BEZPEČNOSTNÍ POKYNY PRO MONTÁŽ A PROVOZ ZAŘÍZENÍ

- Tato obecná pravidla musí být vždy respektována během instalace, připojení, testování, zkušebního chodu, provozu a údržby zařízení.
- Výrobce a dodavatel nepřebírá odpovědnost za poškození nebo zranění způsobené špatnou instalací, neshodující se s tímto montážním návodem.
- Veškeré úkony spojené s instalací a údržbou zařízení smí provádět pouze osoba kvalifikovaná s patřičným oprávněním a znalostí bezpečnostních předpisů.
- Instalace zařízení vyžaduje praktickou a teoretickou znalost mechanismů, elektroniky, příslušných norem a zákonů.
- Amatérská instalace je striktně zakázána, pokud se neprokáže patřičné oprávnění.
- Nepokračujte v instalaci nebo provozu v případě jakékoliv známky nestandardního chodu nebo chování zařízení.
- Pečlivě prostudujte tuto příručku před vlastní instalací, a v případě nejasností nebo nesouladu kontaktujte odbornou firmu.
- Neprovádějte upravení nastavitelných hodnot v případě, že jste neporozuměli procedurám popsaných v této příručce.
- Během instalace, připojování, v době zkušebního chodu a v provozu dodržujte platnou preventivní ochranu a bezpečnostní předpisy.
- Ušchevejte tuto příručku na bezpečném a dostupném místě.
- V zájmu bezpečného a optimálního chodu zařízení používejte pouze originální náhradní díly, doplňky, bezpečnostní a ovládací prvky.
- Neprovádějte změny nebo úpravy na žádném z komponentů systému. Tyto zásahy mohou způsobit špatnou funkci zařízení.

Výrobce a dodavatel nepřebírá odpovědnost za následky takového jednání.

- Zařízení nesmí být používáno, jestliže nebyla ukončena veškerá nastavovací a seřizovací procedura, a pokud neproběhl testovací a zkušební provoz.
- Pokud vnikne kapalina do prostoru zařízení, odpojte přívod proudu a neprodleně kontaktujte servis. Použití zařízení v takovýchto podmínkách může způsobit riskantní a nebezpečné situace.
- V případě chyb nebo nejasností v této příručce nesmí být zařízení použito. V tomto případě ihned kontaktujte dodavatele.

SKLADOVACÍ INSTRUKCE

Výrobce a dodavatel nepřebírá odpovědnost za poškození zařízení způsobené nesprávným skladováním nebo manipulací, a v případě, že nebudou dodrženy následující podmínky:

- Zařízení skladujte v zavřených a suchých prostorách, v teplotách mezi -20 až $+70$ °C
- Neskladujte zařízení v blízkosti tepelných zdrojů a přímých plamenů
- Skladujte zařízení v horizontální poloze, ale ne na zemi.

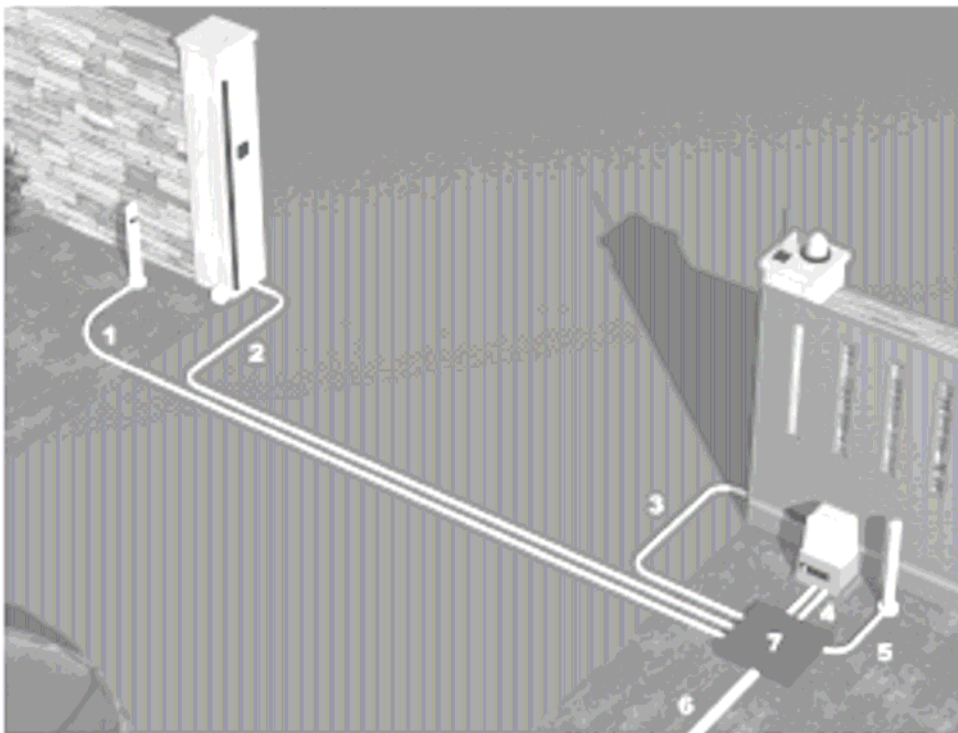
!! DŮLEŽITÉ ZÁSADY A POKYNY PŘED VLASTNÍ INSTALACÍ !!

- Zkontrolujte funkčnost brány. Před instalací zařízení musí být brána plně funkční. Instalované zařízení je určeno pouze pro pohyb brány. Zařízení nesmí sloužit jako nosný prvek.
- Odstraňte případné nadměrné tření systému brány a zkontrolujte funkčnost vodících kladek a koleček.
- Brána se musí v celém pracovním prostoru pohybovat se stejným odporem. Zvláště u nesených bran zkontrolujte, zda v koncových polohách není třeba vyvinout větší sílu. Pokud tomu tak je, tuto závadu odstraňte seřizením brány.
- Zkontrolujte, zda během pohybu brány nedochází ke stranovým výkyvům. Tyto výkyvy jsou pro montáž zařízení nepřijatelné.
- Zkontrolujte, zda jsou instalované koncové mechanické zarážky brány. Tyto jsou nutné pro zamezení vyjetí brány z vedení.
- Zařízení je určeno pouze pro provoz brány v horizontální poloze, a nesmí se instalovat (bez použití dalších přidavných bezpečnostních prvků) na brány s horizontální odchylkou (šikmé).

POPIS ZAŘÍZENÍ

PUSH je automatický elektromechanický pohon posuvných vrat a bran vybavený odblokovacím mechanismem pro manuální otevření v případě výpadku proudu, zajištěným klíčem.

KABELÁŽ



LEGENDA:

- 1 - Příp. sloupek s bezpečnostní fotobuňkou – kabel 4x1
- 2 - Příp. bezpečnostní fotobuňka venkovní- - kabel 4x1
- 3 - Příp. bezpečnostní fotobuňka venkovní - kabel 4x1
- 4 - Automatický pohon PUSH
- 5 - Příp. sloupek s bezpečnostní fotobuňkou vnitřní - kabel 4x1
- 6 - Přívodní vedení – kabel CYKY 3x1,5
- 7 - Příp. rozvodní krabice
 - Příp. výstražný maják
 - Příp. externí anténa
 - Příp. venkovní / vnitřní ovládací tlačítko

POZOR! Použité kabely a kabelové trasy musí vyhovovat veškerým normám a předpisům.

- U kabelů použitých pro napětí nad 50V je nutný jeden zeleno-žlutý vodič
- Nikdy nevkládejte do stejné kabelové chráničky dohromady kabely s vyšším napětím než 50V a s nižším než 50V. Vždy oddělte tyto kabely a uložte je do zvláštních kabelových chrániček.

Ukončení a propojování kabelů proveďte dle příslušných předpisů a norem.

1 INSTALACE ZAŘÍZENÍ

1.1 VŠEOBECNÉ INSTRUKCE

Před začátkem instalace si důkladně prostudujte BEZPEČNOSTNÍ POKYNY a DŮLEŽITÉ ZÁSADY A POKYNY PŘED VLASTNÍ INSTALACÍ! Osoba, která provádí instalaci, je odpovědná za analýzu rizik a veškerá nastavení, která se týkají provozu brány. Před začátkem instalace se přesvědčte, že k bezpečnému provozu a instalaci není třeba použít dalších prvků, které jsou nutné pro danou aplikaci.

Dále je nutné dodržovat následující podmínky:

- Je striktně zakázáno instalovat zařízení na brány, jejichž konstrukce není dostatečně spolehlivá, a provoz není bezpečný. Automatizace brány nemůže vyřešit chyby v nesprávné instalaci nebo údržbě brány.
- Během instalace dbejte na dodržování bezpečnostních předpisů a norem EN 12453 a EN 12445.
- Zabezpečte, že jednotlivá zařízení, která mají být instalovaná, se hodí pro danou aplikaci, a že vyhovují všem údajům v kapitole TECHNICKÁ DATA. Nepokračujte v instalaci, pokud se byt' jen jediné zařízení s tímto neshoduje.
- Ujistěte se, že místo instalace není náchylné na záplavy, neobsahuje zdroje tepla nebo přímého ohně, případně jestli se nejedná o obecně nebezpečné prostředí.
- Během instalace chraňte komponenty před stykem s kapalinami (zejména déšť, sníh) nebo před jinými nečistotami (hlína, písek, částčky kovu atd.).

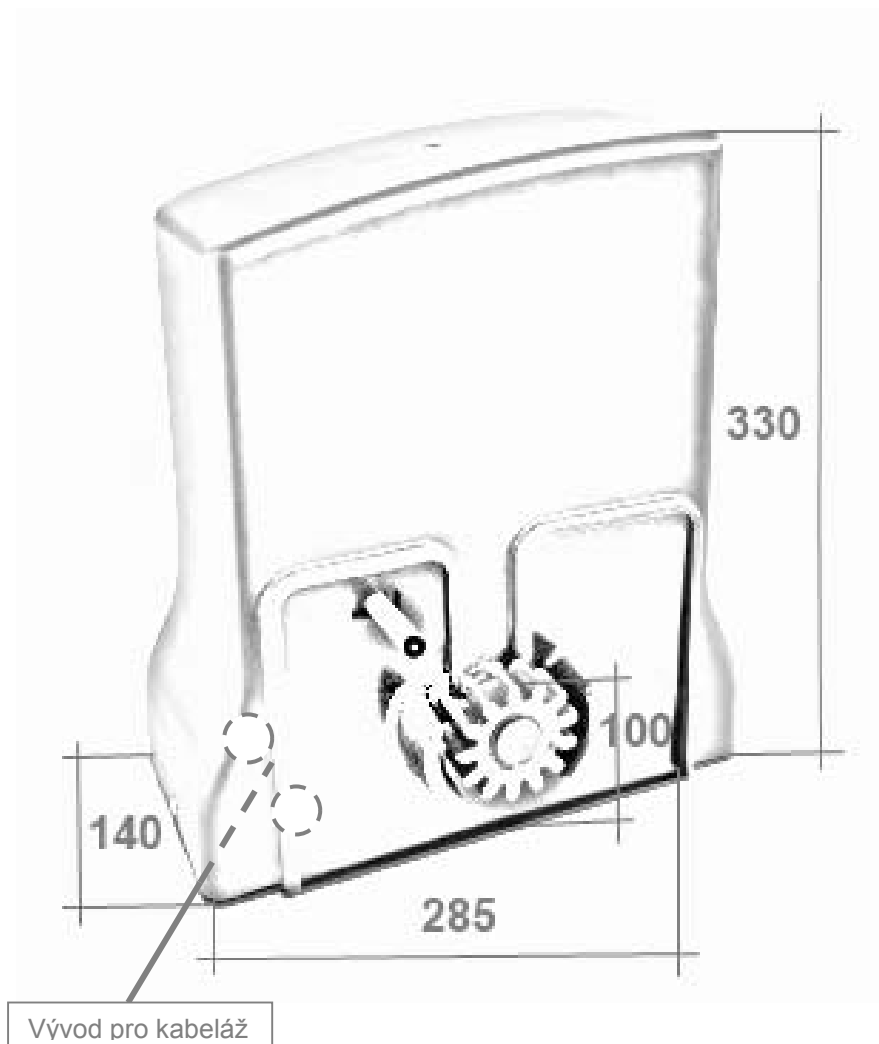
- Řídicí jednotku nepřipojujte pod napětí, pokud není přívodní kabel instalovaný a jištěný dle adekvátních předpisů a norem. PAMATUJTE, ŽE VEŠKERÉ KOVOVÉ ČÁSTI MUSÍ BÝT DOSTATEČNĚ UZEMNĚNY.
- Balící materiály je nutné zlikvidovat dle místních předpisů.
- Při práci používejte ochranné pomůcky.
- Při práci ve výškách nad 2m je nutné se držet předpisů 89/655/EEC, s doplňkem 2001/45/EC.

1.2 ROZMĚRY AUTOMATICKÉHO POHONU

Místo, kde má být nainstalovaný automatický pohon, musí být dostatečně velké pro případnou manipulaci a nastavení systému, zejména pak pro možnost nouzového odblokování v případě výpadku proudu. Celkové rozměry jsou uvedeny na obrázku.

1.3 UMÍSTĚNÍ A INSTALACE ZÁKLADOVÉ DESKY

Pro instalaci základové desky je zapotřebí dodržet rovnou a vyhlazenou betonovou či ocelovou základnu. Rozměry ocelové základové desky jsou 285 x 170mm max. Rozteče děr pro kotevní šrouby jsou totožné se základnou pohonu a jsou 255 x 80 mm. Vývod pro kabeláž je 70mm o z pravé strany pohonu (při pohledu směrem k bráně). Max. výška ozubeného kola od základové desky (od nuly) činí 100 mm.



V případě odlití nového betonového základu, tento musí být dostatečně velký, aby základová deska byla řádně ukotvena. Vyvedte kabelové chráničky (případně i s protaženým kabelem) z betonového základu přes základovou desku. Nechte vyčnívat dostatečnou rezervu a zabezpečte, aby se do kabelových chrániček nedostala nečistota nebo voda.

Připravte betonovou směs a vyplňte vyhloubenou jámu pro základ (hloubka min 80 cm).

POZOR: Pokud je montáž prováděna na již dříve zhotovený základ, základová deska pohonu se kotví na dostatečně pevné kotvení přes připravené otvory. Zvláštní pozornost dejte na rozměry.

Po vyplnění základové jámy betonovou směsí, provlečte kabelové chráničky otvorem v základové desce a tuto pozvolna vtačte do betonové směsi. Základovou desku je nutné umístit tak, aby při pohledu na bránu z vnitřní strany byl vývod kabelů na pravé straně.

V případě, že základová deska pohonu se montuje na již dříve zhotovený betonový základ, postupujte dle následujícího popisu:

Umístěte základovou desku pohonu na betonový základ. Kabelové chráničky musí být provlečeny skrz otvor v základové desce.

Ujistěte se, že kabelové chráničky jsou v betonovém základu nainstalovány správně a že budoucí vyvrtané otvory pro kotvení neprotínají trasu těchto chrániček.

Přiložením základové desky označte středy kotvicích otvorů. Poté desku odstraňte a vyvrtejte otvory pro kotvy. Desku v rovnováze přišroubujte.

1.4 UMÍSTĚNÍ A INSTALACE POHONU

Sejměte víko pohonu, kryt/y kabelového otvoru dle počtu kabelů. Jakmile bude pohon správně umístěn a je protažena kabeláž vč. dodávané průchodky pro zabezpečení otvorů kabeláže v základně pohonu, dotáhněte 4 upínací šrouby.



1.5 INSTALACE OZUBENÉHO HŘEBENE

a) Uvolnit nouzové odblokování pohonu, aby bránou šlo pohybovat ručně.

b) Úplně otevřete bránu a položte první kus ozubeného hřebene na ozubené kolo pohonu.

c) Ozubený hřeben musí dostatečně přesahovat přes osu pastorku, aby bylo možné instalovat koncový spínač otevřeno.

d) Označte první otvor ozubeného hřebene a dle typu distancí (šroubovací, navařovací) připevněte hřeben přes první otvor na bránu. Bránou pohybujte ručně a opakujte operaci pro každý otvor v ozubeném hřebenu.

e) **POZOR! Ozubené hřebeny vždy nemusí modulově navazovat jeden na druhý. Je nezbytně nutné při napojování dalšího hřebene přiložit na spodní hranu další ozubenou tyč (dle obr. 2). Modul ozubení musí ve spoji plynule navazovat.**

DŮLEŽITÉ ! Je bezpodmínečně nutné zabezpečit předepsanou vůli 1mm mezi ozubeným kolem a ozubeným hřebenem (obr 1). Pohon je pouze hnacím mechanismem, ne nosným, proto na ozubeném kole nesmí ležet žádná zátěž!

f) Poslední ozubený hřeben zkraťte tak, aby hřeben nepřechýlval přes rám brány. Po upevnění posledního hřebene projedte celou dráhu brány a pečlivě sledujte, jestli po celé délce je zachována vůle 1mm (obr. 1).

g) Pokud jste montovali ozubený hřeben těsně s ozubením ozubeného kola pohonu, je nutné tuto vůli nastavit snížením pohonu.

h) Ručně pohybujte bránou a zkontrolujte, jestli ozubený hřeben po celou délku chodu brány je celou svou šířkou na ozubeném kole a jestli mezi ozubeným kolem pohonu a vlastní bránou je dostatečná mezera. Toto se dá upravit posunutím pohonu na základové desce.

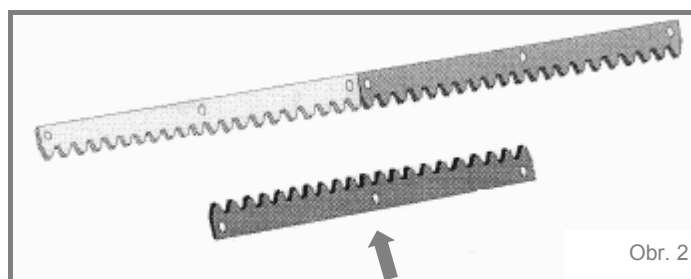
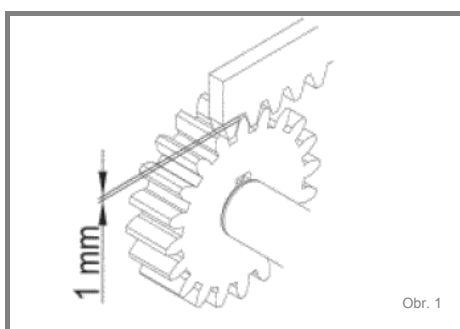
i) Taktéž zkontrolujte, zda ozubený hřeben byl na bránu nainstalován v rovině.

j) Nainstalujte na ozubenou tyč koncové spínače. Veškerý materiál je součástí pohonu. Bránou pohybujte ručně až do požadovaných koncových poloh při provozu a připevněte koncové magnety.

POZOR! Mějte ne paměti, že brána při provozu po vypnutí koncového spínače má cca 2 - 3cm dojezd, tzn. že koncové spínače se montují o tuto hodnotu blíže ke středu brány.

Zároveň je nutno dbát na to, aby brána nepřejížděla příliš a nenarážela do mechanických dorazů.

POKUD MÁTE NAINSTALOVANÝ A SERÍZENÝ OZUBENÝ HŘEBEN, PROPOJTE VEŠKERÉ KOMPONENTY AUTOMATIZACE (MAJÁK, FOTOBUNKY,) KABLEM DLE NÁKRESU KABELÁŽE.



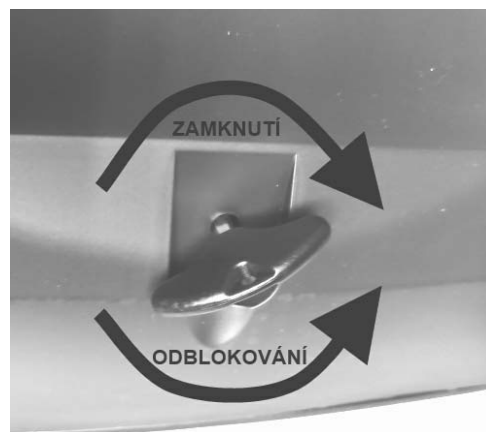
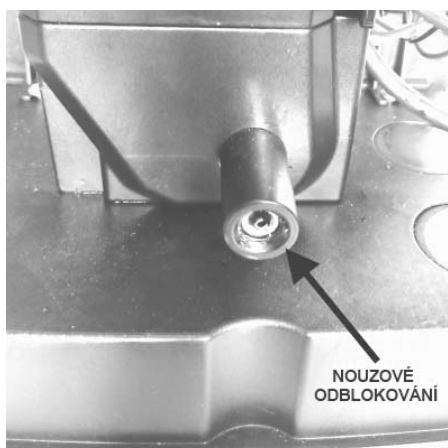
1.6 KONCOVÉ SPÍNAČE

Koncový spínač se stává ze dvou kusů (přední a zadní koncový spínač). Nyní ocelové provedení. Tento ocelový nájezdový spínač slouží pohonu proto, aby rozeznal koncovou / dojezdovou polohu zavřeno a otevřeno. Tento díl se upevňuje na samotný hřeben, je nutné ho připevnit přiloženými šroubky na hřeben tak, aby páčka koncového spínače vodorovně najížděla na tento díl a vypínala vnitřní mikro-spínač.



1.7 NOUZOVÉ ODBLOKOVÁNÍ

Tato kapitola je pro použití v případě výpadku proudu nebo poruchy zařízení, pro nouzové otevření brány. Klíče pro odblokování pohonu musí být uloženy na bezpečném a dostupném místě!



- Vytáhněte plastový kryt s čela pohonu.
- Vložte klíč do zámku a otočením proti směru hodinových ručiček (vlevo) ½ až 1 otáčkou odjistěte pohon.
- Nyní je pohon odblokován a bránou lze pohybovat ručně na libovolnou stranu. **BRÁNOU VŠAK NIKDY NEPOHYBUJTE PŘÍLIŠ RYCHLE.** Rychlost posuvu brány při odblokovaném pohonu by měla být stejná jako rychlost posuvu s automatickým pohonem.
- Zpětné zablokování pohonu se provede točením v opačném směru. Po zablokování mírně pohněte bránou, aby zapadla západka do převodovky.

POZOR! Pro odemknutí klíčem nepoužívejte nadměrnou sílu.

POZOR! Odblokovací proces neprovádějte v pohybu brány. Převodová kola by mohla být poničena.

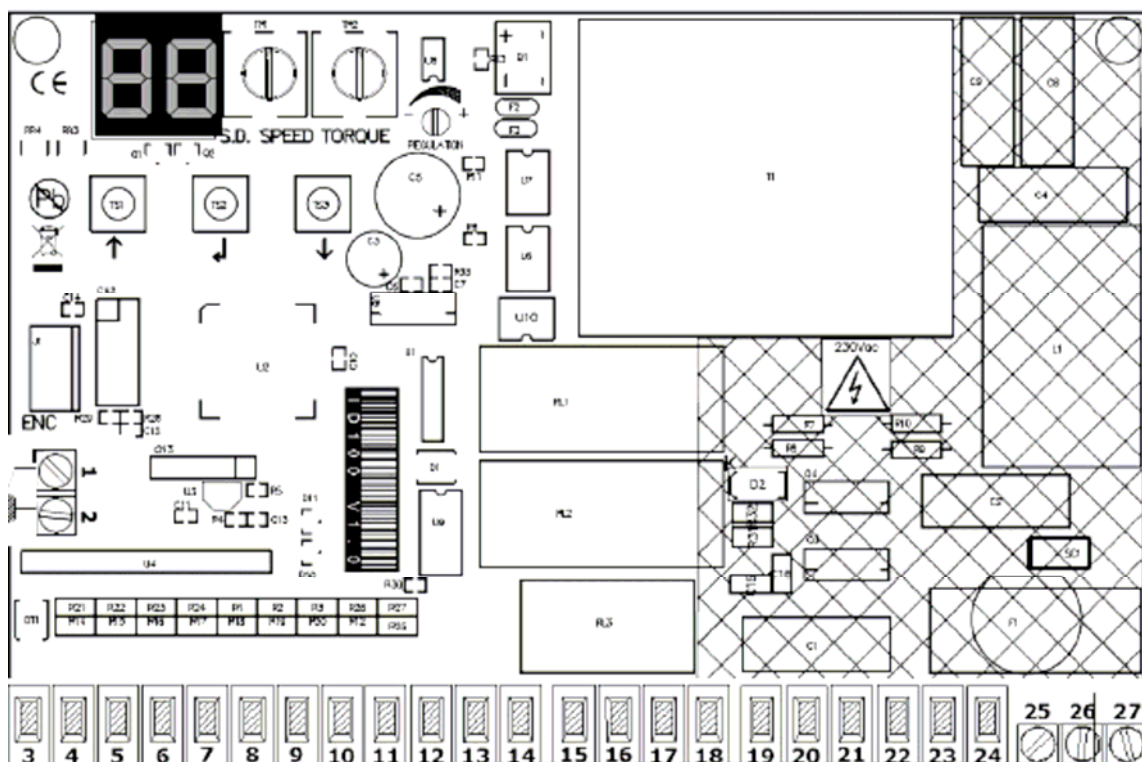
POZOR! Při nerovně bráně může odblokování pohonu způsobit neovládaný pohyb.

2.1 INSTALACE ELEKTRICKÝCH KABELŮ DO POHONU

Do kabelového otvoru osadte potřebné množství kabelových vývodků, vhodných danému stupni ochrany, protáhněte potřebné kabely a navlečte do vývodků. Zkraťte kabely na délku cca 40 cm od vývodků. **DODRŽUJTE ODDĚLENÍ KABELŮ NAD 50V A DO 50V.**

3. PŘIPOJENÍ ŘÍDÍCÍ JEDNOTKY P 100

Při vlastní montáži je třeba připojit síťové napájení 230V a doplňkové prvky instalované se zařízením (fotobuňky, maják....). Připojení motoru, a koncové spínače je propojeno výrobcem.



PŘIPOJENÍ A FUNKCE SVORKOVNIC

- 1 – stínění antény (v případě použití koaxialové antény)
- 2 – anténa
- 3 – spínací impulsní kontakt (start pro celé otevření) -NO-
- 4 – spínací impulsní kontakt (start otevření pro pro pěší) -NO-
- 5 – společný pro svorkovnice 3-4
- 6 – fotobuňky (během zavírání reverzuje) -NC-
- 7 – fotostop (vždy zastaví) -NC-
- 8 – kontaktní lišta 8k2 pro otevírání (reverzuje, 1 sec.) -NC-
- 9 – kontaktní lišta 8k2 pro zavírání (reverzuje) -NC-
- 10 – společný pro svorkovnice 6-9
- 11 – koncový spínač -NC-
- 12 – koncový spínač -NC-
- 13 – STOP -NC-
- 14 – společný pro svorkovnice 11-13
- 15 – výstupní napájení 24Vac 100mA (pro fotobuňky aj.)
- 16 – výstupní napájení 24Vac 100mA (pro fotobuňky aj.)
- 17 – signalizace otevřeného stavu nebo test fotobuněk 24Vdc 100mA
- 18 – signalizace otevřeného stavu nebo test fotobuněk 24Vdc 100mA
- 19 – maják, 230V 250W max.
- 20 – osvětlení vjezdu nebo signální světlo otevřeno 230V 250W max.
- 21 – společný pro maják a osvětlení vjezdu 230V 250W max.
- 22 – motor - otevřít, 230V 750W + kondenzátor -L-
- 23 – motor - zavřít, 230V 750W + kondenzátor -L-
- 24 – motor – společný 230V -N-
- 25 – napájení 230V/50Hz -fáze- (L)
- 26 – napájení 230V/50Hz -nula- (N)
- 27 – uzemnění

POJISTKY

F1 – Primární pojistka F 5A

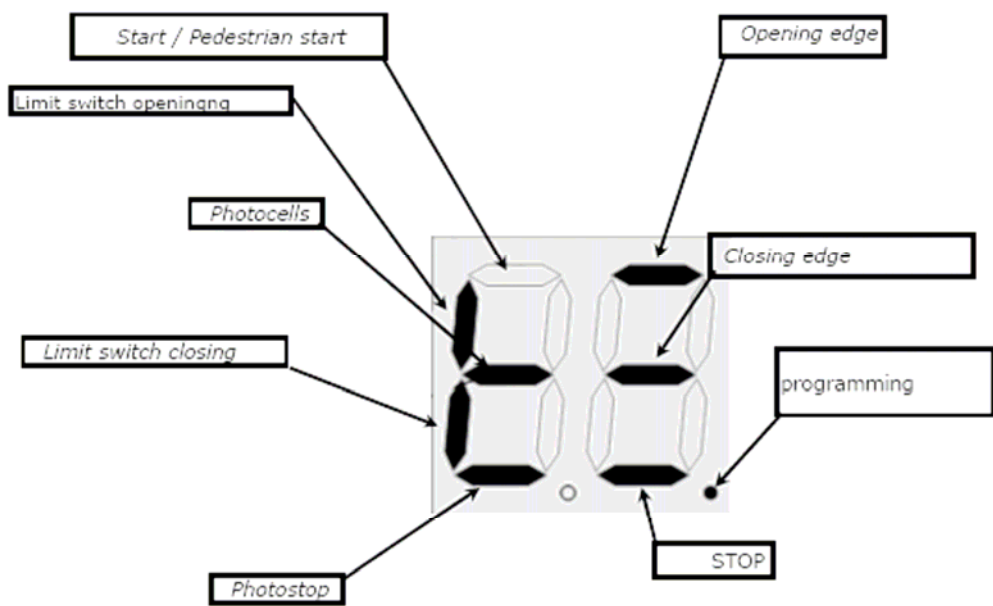
TRIMRY

S.D. SPEED – nastavení rychlosti zpomalení motorů

TORQUE – nastavení tlačné síly motorů

STAV VSTUPU

Když řídicí jednotka čeká na otevírací nebo zavírací cyklus, nebo je v pauze, DISPLEJ ukazuje stav vstupu viz níže:



TRIMRY A JEJICH REGULACE

SD SPEED - Trimr 1 reguluje rychlost zpomalení.

POWER - Trimr 2 reguluje tlačnou sílu motorů (během prvních 2 sec. po startu, každý motor tlačí 100% silou).

Pozn. Nastavení trimrů se provádí od 0% do 100% ve směru hodinových ručiček.



RYCHLÁ INSTALACE – AUTOMATICKÉ NASTAVENÍ PRACOVNÍHO ČASU

Pro rychlé naprogramování pracovního času, nastavte bránu jako zcela zavřenou tzn. musí být na sepnutém koncovém spínači „zavřeno“, poté stiskněte a držte tlačítko NAHORU cca. 3sec. až se objeví na displeji **Au**. Brána se začne otevírat. Řídicí jednotka sama pozná směr brány a následně brána začne zavírat. Až dokončí pohyb a zastaví se v koncové poloze zavřeno, tak je proces programování ukončen. Dále je zapotřebí nastavit tlačnou sílu a rychlost zpomalení viz. Trimr 1 a 2.. (Automatické nastavení lze provést také v menu pomocí „Nastavení pracovního času“ **Lt** – automatický postup ladění **Au**)

RYCHLÉ NALADĚNÍ VYSÍLAČŮ DÁLKOVÉHO OVLÁDÁNÍ

Pro rychlé nahrání vysílačů stiskněte tlačítko DOLŮ, na displeji se objeví **C1**, potom stiskněte tlačítko na dálkovém vysílači. Tím je vysílač jednoduchým způsobem naladěn. Pokud stisknete tlačítko DOLŮ 2x, na displeji se objeví **C2** a můžete popř. nahrát druhý kanál.

PROGRAMOVÁNÍ RJ

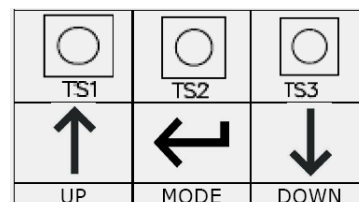
POUŽITÍ TLAČÍTKA NAHORU, MODE A DOLŮ PRO PROGRAMOVÁNÍ

Programování funkcí řídicí jednotky se provádí ve speciální konfigurační nabídce, kde se můžete přesunout DOLŮ, MODE a NAHORU tlačítky umístěnými pod displejem.

PŘED TÍM NEŽ BUDETE POKRAČOVAT V PROGRAMOVÁNÍ ŘÍDICÍ JEDNOTKY, BRÁNU ZCELA ZAVŘETE

Konfigurační nabídka se skládá ze seznamu konfiguračních složek; displej ukazuje vybrané položky.

- . Stisknutím DOLŮ přejdete na další položku
- . Stisknutím NAHORU se vrátíte na předchozí položku
- . Stisknutím tlačítek DOLŮ a NAHORU zároveň opustíte položky
- . Stisknutím MODE si můžete prohlédnout aktuální hodnoty a je možné je změnit.



HLAVNÍ NABÍDKA

- ZÁKLADNÍ PROGRAMOVÁNÍ (ZÁKLADNÍ NABÍDKA): zobrazeny jsou pouze potřebné parametry pro základní programování
- ROZŠÍŘENÉ PROGRAMOVÁNÍ (ROZŠÍŘENÁ NABÍDKA): zobrazeny jsou parametry pro rozšířené programování.

ZÁKLADNÍ PROGRAMOVÁNÍ

Stiskněte MODE nejméně na 1 sec pro režim základní nabídky.

Zobrazí se **od** na displeji. S tlačítky NAHORU/DOLŮ je možné vybrat další funkce v této nabídce. Pro opuštění této nabídky vyberte **EH** nebo stiskněte NAHORU a DOLŮ zároveň.

Displej	Popis	Displej	Popis	Výchozí	Poznámky
od	Detekce překážky	dS F FS EH	Neumožněno Umožněno během standardní rychlosti Umožněno během obou rychlostí Výstup		
oL	Provozní logika	St	IMPULS (krok za krokem)	St	
		At	Automatické zavření, funkce zastavení		
		cd	Automatické zavření, funkce kondominium		
		oc	Funkce otevřít/zavřít		
		oA	Funkce otevřít/zavřít s autom. zavřením		
		EH	Výstup		
Lc	Naladění, odstranění vysílačů	cl	Naladění vysílače na kanál 1		
		c2	Naladění vysílače na kanál 2 a pro pěší		
		LL	Naladění osvětlení vjezdu		
		rt	Vymazání kódů		
		rn	Vymazání kódů dle čísla v paměti		
		rA	Vymazání celé paměti přijímače		
		EH	Výstup		
		EH	Výstup		
Lt	Nastavení prac. času	Au	Automatický postup naladění		
		Mn	Manuální postup naladění		
		EH	Výstup		
sp	Nastavení pausy	0-99		10	
dN	Mrtvý muž (pouze při instalaci)	ol	Otevřít motor 1		
		cl	Zavřít motor 1		
		EH	Výstup		
EH	Konec	EH	Výstup		

ROZŠÍŘENÁ INSTALACE – MANUÁLNÍ NASTAVENÍ PRACOVNÍHO ČASU

Pro naprogramování pracovního času nastavte bránu jako zcela zavřenou tzn. musí být na sepnutém koncovém spínači „zavřeno“. V základní nabídce najdete „Nastavení pracovního času“ Lt – manuální postup ladění Mn a stiskněte pro potvrzení tlačítko MODE. Brána se začne otevírat redukovanou rychlostí. Během této fáze se nastavuje výsledná požadovaná rychlost zpomalení trimrem SD SPEED. Až brána dojde na koncový spínač otevřeno a zastaví stiskněte opět tlačítko MODE. Brána začne zavírat. V požadovaném místě pro začátek zpomalení stiskněte opět tlačítko MODE a brána dojde ve zpomaleném režimu do stavu zavřeno. Tímto je proces programování ukončen. Dále je zapotřebí nastavit tlačnou sílu a rychlost zpomalení viz. Trimr 1 a 2..

ROZŠÍŘENÉ PROGRAMOVÁNÍ

Stiskněte MODE nejméně na 4 sec pro režim základní nabídky.

Zobrazí se **tn** na displeji. S tlačítky NAHORU/DOLŮ je možné vybrat další funkce v této nabídce. Pro opuštění této nabídky vyberte **EH** nebo stiskněte NAHORU a DOLŮ zároveň.

tn	Pracovní čas	tl	Pracovní čas motoru 0-99 sec.	30	
		SI	Začátek času zpomalení	20	
		Pt	Čas otevření ro pěší	08	
		tc	Osvětlení vjezdu x10sec.	120	
		EH	Výstup		
rd	Směr brány	rh	Vpravo	rh	
		LF	Vlevo		
		EH	Výstup		
dl	Tovární nastavení	yS	Ano		
		nt	Ne	nt	
		EH	Výstup		
rc	Uvolnění pohonu	yS	Ano		
		nt	Ne	nt	
		EH	Výstup		
SS	Pomalý rozjezd	yS	Ano		
		nt	Ne	nt	
		EH	Výstup		
En	Funkce enkóderu	yS	Ano		
		nt	Ne	nt	
		EH	Výstup		
Ed	Otevření kontaktní lišta	yS	Ano		
		nt	Ne	nt	
		EH	Výstup		
Ed	Zavření kontaktní lišta	yS	Ano		
		nc	Systém NC	nt	
		An	Systém 8K2		
tP	Test fotobuněk	yS	Ano		
		nt	Ne	nt	
		EH	Výstup		
tS	Test fotostop	yS	Ano		
		nt	Ne	nt	
		EH	Výstup		
Rr	Automatické naladění D.O.	yS	Ano		
		nt	Ne	nt	
		EH	Výstup		
bL	Nastavení blikání	yS	Bliká		
		nt	Svítil	nt	
		Eh	Výstup		
EH	Výstup				

5Ł IMPULS -krok za krokem					
Fáze	Příkaz				
	Start	Pěší	Fotobuňka	fotostop	Stop
Zavřeno	Otevírá	Otevírá	Ignorováno	Zastavuje	Stop
Otevírání	Zastavuje	Zastavuje	Ignorováno	Zastavuje a čeká na uvolnění	
Otevřeno	Zavírá	Zavírá	Ignorováno	Zastavuje	
Během pauzy	Pauza na výstupy	Pauza na výstupy	Znovu načítá čas	Znovu načítá čas	
Zavírání	Zastavuje	Zastavuje	Obrací směr	Zastavuje, čeká na uvolnění, obrací směr	
AŁ Automatické zavření					
Fáze	Příkaz				
	Start	Pěší	Fotobuňka	Fotostop	Stop
Zavřeno	Otevírá	Otevírá	Ignorováno	Zastavuje	Stop
Otevírání	Zastavuje	Zastavuje	Ignorováno	Zastavuje a čeká uvolnění	
Otevřeno	Zavírá	Zavírá	Ignorováno	Zastavuje	
Během pauzy	Ukončí čas	Ukončí čas	Znovu načte čas	Znovu načte čas	
Zavírání	Zastavuje	Zastavuje	Obrací směr	Zastavuje, čeká na uvolnění, obrací směr	
Stop	Ignorováno	Ignorováno	Ignorováno	Ignorováno	-

Chybové kódy:

E1	Selhání systému – zašlete na servis
E2	Detekce překážky – ověřte mechanický chod brány
E3	Překážka fotobuněk – ověřte funkčnost fotobuněk
E4	Překážka příp. kontaktních lišt – ověřte funkčnost lišt
E5	Stop kontakt zablokovaný – ověřte funkčnost stop tlačítka

Poznámky:

ÚDRŽBA ZAŘÍZENÍ

OBECNÉ ZÁSADY

V následujících bodech jsou popsány obecné zásady pro údržbu zařízení.

V případě poruchy nebo rizikového chování systému vždy v první řadě odpojte přívod napětí.

Zařízení a celou oblast prostoru brány a pohonu je nutné udržovat v čistotě. Průběžně je nutné kontrolovat, zda nejsou v tomto prostoru cizí předměty nebo ostatní nečistoty (napadané listí, hlína atd.....)

V případě čištění systému a oblasti brány vždy vypněte přívod proudu.

Čištění zařízení nikdy neprovádějte proudem vody, čistěte pouze povrch a to navlhčeným hadříkem.

K čištění nepoužívejte rozpouštědla, ředidla a jiné chemické agresivní látky.

Pokud po instalaci zařízení dojde k okolním terénním úpravám, je nutné zabezpečit, aby byl umožněn odvod dešťové vody.

V zimních obdobích je nutné zamezit hromadění sněhu v celé oblasti brány a pohonu a v případě mrazů nastavit větší tlačnou sílu.

Každých 6 měsíců je z bezpečnostních důvodů nutno provést montážní firmou kontrolu celého zařízení a dále veškeré testy.

Při potřebě náhradních dílů používejte pouze originální náhradní díly, jinak nebude možné uznat záruku a zabezpečit bezpečný chod systému.

ROZEBRÁNÍ A LIKVIDACE

Odpojení a odinstalování může provést pouze kvalifikovaná osoba, s patřičným oprávněním.

Automatické pohony jsou složeny z různých materiálů. Materiály jako hliník, plast, elektrické kabely mohou být recyklovány.

Ostatní materiály jako baterie, desky plošných spojů atd. musí být zlikvidovány na základě místních předpisů o škodlivých a nebezpečných odpadech.

TECHNICKÉ PARAMETRY

ŘÍDÍCÍ ELEKTRONIKA P100:

Napájení: 230 Vac +/- 10%

Stand-by provoz: 800mV.

Pracovní teplota: -5 / + 60°C

Výstup pohony: 230 Vac, 750W.

Výstup maják a osvětlení: 230 Vac 100W max.

Výstup elektrozámek: 12 Vac, 1A.

Výstup příslušenství: 12Vdc, 250mA, 24Vac, 250mA Pracovní čas pohonů:

SERVIS

Záruční servis mohou provádět odborné firmy, které uváděly zařízení do provozu nebo firmy odborně školené výrobcem. Totéž platí i pro pozáruční servis. Pokud byste při provozu narazili na jakýkoli problém, obraťte se na servisní službu montážní firmy nebo výrobce. Odborně vyškolený personál vám pomůže a komplexně poradí. Adresu najdete ve vyplněném záručním listě.

IDENTIFIKACE

Každá elektronická řídicí jednotka je označena identifikačním štítkem výrobce, typem výrobku a výrobním číslem. Na víku skříňky elektroniky je též umístěno schéma zapojení s popisem nastavovacích prvků, jistění a svorkovnic řídicí elektronické jednotky.

BEZPEČNOSTNÍ PŘEDPISY

Pokud zacházíte s výrobky, které ke svému napájení používají elektrický proud, je nutné dodržovat platné předpisy stanovené vyhláškou 50/1978.

Před otevřením přístroje je nutné ho odpojit od zdroje proudu.

Přístroj smí být uveden do provozu pouze v případě, že byl před tím bezpečně upevněn v ochranném pouzdře.

Během upevňování nesmí být přístroj pod napětím. Dotýkat se otevřeného přístroje je možné pouze pomocí izolovaných nástrojů a to pouze v případě, že byly vybity všechny kondenzátory a jiné součástky, které by mohli obsahovat elektrický náboj. Při výměně pojistek a elektrických součástí je třeba dbát všech hodnot týkajících se napětí a proudu, které jsou na nich uvedeny.