

POHONSERVIS

Návod k montáži a obsluze

DOMIO 500



Elektromechanický Bluetooth pohon pro posuvné brány



- provozní napětí 230 V
- provozní zatížení 60%
- rychlá montáž vč. jednoduché základové desky
- předpřipravená řídicí jednotka k provozu
- mechanické koncové spínače
- vč. vestavěného přijímače a BLUETOOTH modulu

Přehled dodávaných modelů

Typ	Napájení	Odběrový Proud max.	Způsob mazání	Max. tlačná síla	Rychlost posuvu	Max. hmotnost brány	Výkon motoru	Pomalý dojezd
DOMIO 500	230 V +/- 10% 50 Hz	5 A	Mazivo	55 Nm	12 m/min.	500 kg	350 W	Ano/Ne

VŠEOBECNÉ INFORMACE

Je striktně zakázáno kopírovat nebo rozmnožovat tento Návod k montáži a obsluze, bez písemného souhlasu výrobce. Překlad do dalších jazyků celku nebo částí návodu je bez písemného souhlasu a schválení zakázáno. Všechna práva tohoto dokumentu jsou rezervována.

Výrobce a dodavatel nenese odpovědnost za poškození nebo špatnou funkci, způsobené nesprávnou instalací nebo nevhodným použitím produktu. **Doporučujeme uživatelům podrobně pročíst tuto příručku.**

Výrobce a dodavatel nepřijme odpovědnost za poškození nebo špatnou funkci, způsobené použitím společně se zařízením ostatních výrobců.

V tomto případě je záruka neplatná.

Výrobce a dodavatel nepřijme odpovědnost za škody nebo zranění, pokud nebudou přesně dodržena pravidla instalace, provozu a údržby, tak jak jsou popsána v této příručce, a pravidla bezpečného provozu, tak jak jsou popsána v kapitole BEZPEČNOSTNÍ POKYNY.

S cílem zlepšování produktů si výrobce a dodavatel ponechává právo kdykoli provést změny v návodu, bez předcházejícího varování. Tento dokument se přizpůsobí inovacím zařízení v okamžiku, kdy bude nový model dán do prodeje.

BEZPEČNOSTNÍ POKYNY VŠEOBECNÉ BEZPEČNOSTNÍ POKYNY PRO MONTÁŽ A PROVOZ ZAŘÍZENÍ

- Tato obecná pravidla musí být vždy respektována během instalace, připojení, testování, zkušebního chodu, provozu a údržby zařízení.
- Výrobce a dodavatel nepřebírá odpovědnost za poškození nebo zranění způsobené špatnou instalací, neshodující se s tímto montážním návodem.
- Veškeré úkony spojené s instalací a údržbou zařízení smí provádět pouze osoba kvalifikovaná s patřičným oprávněním a znalostí bezpečnostních předpisů.
- Instalace zařízení vyžaduje praktickou a teoretickou znalost mechanismů, elektroniky, příslušných norem a zákonů.
- Amatérská instalace je striktně zakázána, pokud se neprokáže patřičné oprávnění.
- Nepokračujte v instalaci nebo provozu v případě jakékoliv známky nestandardního chodu nebo chování zařízení.
- Pečlivě prostudujte tuto příručku před vlastní instalací, a v případě nejasností nebo nesouladu kontaktujte odbornou firmu.
- Neprovádějte upravení nastavitelných hodnot v případě, že jste neporozuměli procedurám popsaných v této příručce.
- Během instalace, připojování, v době zkušebního chodu a v provozu dodržujte platnou preventivní ochranu a bezpečnostní předpisy.
- Uschovejte tuto příručku na bezpečném a dostupném místě.
- V zájmu bezpečného a optimálního chodu zařízení používejte pouze originální náhradní díly a doplňky, bezpečnostní a ovládací prvky.
- Neprovádějte změny nebo úpravy na žádném z komponentů systému. Tyto zásahy mohou způsobit špatnou funkci zařízení.

Výrobce a dodavatel nepřebírá odpovědnost za následky takového jednání.

- Zařízení nesmí být používáno, jestliže nebyla ukončena veškerá nastavovací a seřizovací procedura, a pokud neproběhl testovací a zkušební provoz.
- Pokud vnikne kapalina do prostoru zařízení, odpojte přívod proudu a neprodleně kontaktujte servis. Použití zařízení v takovýchto podmínkách může způsobit riskantní a nebezpečné situace.
- V případě chyb nebo nejasností v této příručce nesmí být zařízení použito. V tomto případě ihned kontaktujte dodavatele.

SKLADOVACÍ INSTRUKCE

Výrobce a dodavatel nepřebírá odpovědnost za poškození zařízení způsobené nesprávným skladováním nebo manipulací, a v případě, že nebudou dodrženy následující podmínky:

- Zařízení skladujte v zavřených a suchých prostorách, v teplotách mezi -20 až $+70^{\circ}\text{C}$
- Neskladujte zařízení v blízkosti tepelných zdrojů a přímých plamenů
- Skladujte zařízení v horizontální poloze, ale ne na zemi.

!! DŮLEŽITÉ ZÁSADY A POKYNY PŘED VLASTNÍ INSTALACÍ !!

- Zkontrolujte funkčnost brány. Před instalací zařízení musí být brána plně funkční. Instalované zařízení je určeno pouze pro pohyb brány. Zařízení nesmí sloužit jako nosný prvek.
- Odstraňte případné nadměrné tření systému brány a zkontrolujte funkčnost vodících kladek a koleček.
- Brána se musí v celém pracovním prostoru pohybovat se stejným odporem. Zvláště u nesených bran zkontrolujte, zda v koncových polohách není třeba vyvinout větší sílu. Pokud tomu tak je, tuto závadu odstraňte seřízením brány.
- Zkontrolujte, zda během pohybu brány nedochází ke stranovým výkyvům. Tyto výkyvy jsou pro montáž zařízení nepřijatelné.
- Zkontrolujte, zda jsou instalované koncové mechanické zarážky brány. Tyto jsou nutné pro zamezení vyjetí brány z vedení.
- Zařízení je určeno pouze pro provoz brány v horizontální poloze, a nesmí se instalovat (bez použití dalších přidavných bezpečnostních prvků) na brány s horizontální odchylkou (šikmá).

TECHNICKÁ DATA

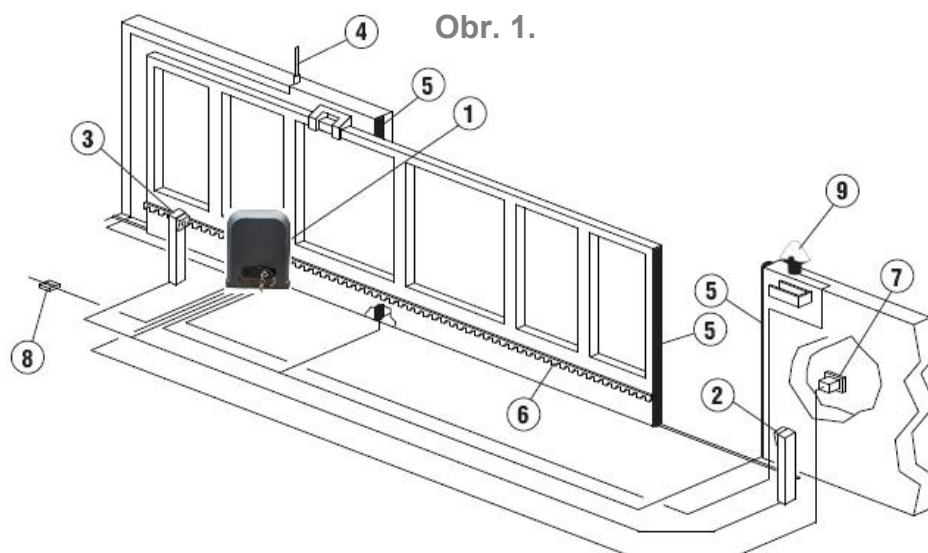
Výrobce a dodavatel si vyhrazují právo změny uvedených údajů bez předchozího varování, vzhledem k neustálému vývoji produktů.

DOMIO 500 - MOTOR		
Elektromechanický pohon pro posuvné brány se zabudovanou elektronickou řídicí jednotkou.		230 V
Síťové napájení	V	230 V ac 50 Hz
Napájení pro motor	V	230 V
Výkon	W	350
Příkon max.	A	1,5
Zabudovaná řídicí jednotka		ano
Zabudovaný přijímač GX.		ano
Patice Bluetooth modulu		ano
Způsob mazání	Typ	mazivo
Tlačná síla	N/m	22
Koncové spínače		mechanické
Optický snímač otáček		Ne
Rychlost posuvu	m/sec	0.15
Modul ozubeného kola		M4
Maximální vytížení	%	60
Nominální pracovní čas	min	52
Provozní teplota	°C	od -20 do +60
Stupeň krytí	IP	55
Motorová izolační třída		D
Způsob kotvení		Vč. popř. bez zákl. desky
Rozměry/hmotnost		250 x 200 x v.290 mm / 8,5 kg
Použití v nebezpečném prostředí		Ne
Maximální váha brány	kg	500

ELEKTRONICKÁ ŘÍDICÍ JEDNOTKA			
Mikroprocesorová řídicí jednotka pro 230V motor		K393	
Napájecí napětí – vstup		230 V ac 50 Hz	
Napětí pro motor – výstup		230 V	
NASTAVITELNÉ MOŽNOSTI		VSTUPNÍ A VÝSTUPNÍ KONEKTORY	
		Motor	Ano
Čas pauzy (sec)	2–220 sec	Snímač otáček	Ne
Nastavení síly	Ano	Koncový spínač otevřeno	Ano
Zpomalení při zavírání	Ano / Ne	Koncový spínač zavřeno	Ano
Zpomalení při otevírání	Ano / Ne	Impulsní vstup	Ano
Citlivost při najetí na překážku	Ano / Ne	Otevřít	Ano
Část. otevření pro chodce	Ano	Zavřít	Ano
ZPŮSOB PROVOZU - VOLITELNÉ MOŽNOSTI		Částečné otevření pro chodce	Ano
Bezpečnostní provoz (Mrtvý muž)	Ne	Stop	Ano
Impulsní program	Ano	Fotobuňka	Ano
Automatický program	Ano	Fotobuňka 2	Ne
Patice Bluetooth	Ano		
Patice WIFI	Ne	LED kontrolky	Ano
Funkce zavření po obnově napětí	Ne	Maják 230 V (15W max)	Ano
Před blikání	Ano	Elektro zámek 24 V	Ne
Blikání během pauzy	Ano	Přídavné osvětlení	Ano
Test fotobuněk	Ne	Výstup 12-24 V pro ext. zařízení (200mA max)	Ano
Automatický revers při najetí na překážku	Ano / Ne	Vstup pro anténu	Ne
Funkce zavření po přerušení fotobuňky	Ne	Vestavěný přijímač dálkového ovládání	Ano

POPIS ZAŘÍZENÍ

DOMIO 500 je automatický elektromechanický pohon privátních i firemních posuvných vrat / bran, vybavený elektronickou jednotkou, a odblokovacím mechanismem pro manuální otevření v případě výpadku proudu, zajištěným klíčem.



KABELÁŽ A MOŽNÉ PRVKY K UŽITÍ

LEGENDA:

- 1 - POHON / hlavní přívod-kabel CYKY 3x1,5
- 2 - BEZPEČNOSTNÍ FOTOBUŇKA / fotobuňka a příp. sloupek – kabel SYKFY 4x1
- 3 - BEZPEČNOSTNÍ FOTOBUŇKA / fotobuňka a příp. sloupek – kabel SYKFY 4x1
- 4 - ANTÉNA / kabel koaxiální
- 5 - KONTAKTNÍ LIŠTA / kabel dle typu lišty (SYKFY 4x1)
- 6 - OZUBENÝ HŘEBEN (ocelový, popř. nylonový)
- 7 - KLÍČOVÝ SPÍNAČ / kabel SYKFY 4x1
- 8 - HLAVNÍ JISTIČ (10 A)
- 9 - MAJÁK / CYKY 3x1,5

POZOR! Použité kabely a kabelové trasy musí vyhovovat veškerým normám a předpisům.

- U kabelů použitých pro napětí nad 50 V je nutný jeden zeleno-žlutý vodič
- Nikdy nevkládejte do stejné kabelové chráničky dohromady kabely s vyšším napětím než 50 V a s nižším než 50 V. Vždy oddělte tyto kabely a uložte je do zvláštních kabelových chrániček.

Ukončení a propojování kabelů proveďte dle příslušných předpisů a norem.

1 INSTALACE ZAŘÍZENÍ

1.1 VŠEOBECNÉ INSTRUKCE

Před začátkem instalace si důkladně prostudujte **BEZPEČNOSTNÍ POKYNY** a **DŮLEŽITÉ ZÁSADY A POKYNY PŘED VLASTNÍ INSTALACÍ!** Osoba, která provádí instalaci, je odpovědná za analýzu rizik a veškerá nastavení, která se týkají provozu brány. Před začátkem instalace se přesvědčte, že k bezpečnému provozu a instalaci není třeba použít dalších prvků, které jsou nutné pro danou aplikaci.

Dále je nutné dodržovat následující podmínky:

- Je striktně zakázáno instalovat zařízení na brány, jejíž konstrukce není dostatečně spolehlivá, a provoz není bezpečný. Automatizace brány nemůže vyřešit chyby v nesprávné instalaci nebo údržbě brány.
- Během instalace dbejte na dodržování bezpečnostních předpisů a norem EN 12453 a EN 12445.
- Zabezpečte, že jednotlivá zařízení, která mají být instalována, se hodí pro danou aplikaci, a že vyhovují všem údajům v kapitole **TECHNICKÁ DATA**. Nepokračujte v instalaci, pokud se byť jen jediné zařízení s tímto neshoduje.
- Ujistěte se, že místo instalace není náchylné na záplavy, neobsahuje zdroje tepla nebo přímého ohně, případně jestli se nejedná o obecně nebezpečné prostředí.
- Během instalace chraňte komponenty před stykem s kapalinami (zejména déšť, sníh) nebo před jinými nečistotami (hlína, písek, částice kovu atd.).

- Řídicí jednotku nepřipojujte pod napětí, pokud není přívodní kabel instalovaný a jištěný dle adekvátních předpisů a norem. **PAMATUJTE, ŽE VEŠKERÉ KOVOVÉ ČÁSTI MUSÍ BÝT DOSTATEČNĚ UZEMNĚNÝ.**
- Balící materiály je nutné zlikvidovat dle místních předpisů.
- Při práci používejte ochranné pomůcky.
- Při práci ve výškách nad 2m je nutné se držet předpisů 89/655/EEC, s doplňkem 2001/45/EC.

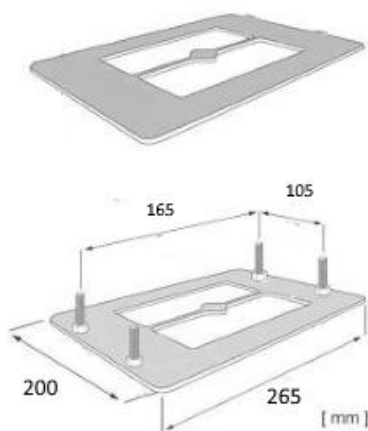
1.2 ROZMĚRY AUTOMATICKÉHO POHONU

Místo, kde má být nainstalovaný automatický pohon, musí být dostatečně velké pro případnou manipulaci a nastavení systému, zejména pak pro možnost nouzového odblokování v případě výpadku proudu. **Celkové rozměry pohonu jsou: d. 250 x š. 200 (š. vč. oz. kola a otevřené páky odblokování 330) x v. 290 mm. MIN. VÝŠKA NEJVYŠŠÍHO ZUBU OZUBENÉHO KOLA JE 105 mm.**

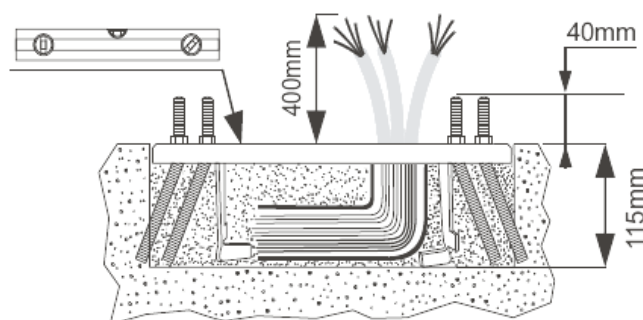
1.3 UMÍSTĚNÍ ZÁKLADNY POHONU

Pro instalaci základny pohonu je třeba dodržovat rozměry (dle obrázku 2. a 3.). Dbejte na rozlišení pravé a levé instalace pohonu. Proměřte důležité rozměry, jako je výška instalace ozubeného hřebene od základny pohonu a orientace umístění základové desky vůči bráně.

Obr.2.



Obr.3.



Betonový základ musí být dostatečně velký, aby základová deska byla řádně ukotvena. Vyvedte kabelové chráničky (případně i s protaženým kabelem) z betonového základu přes základovou desku. Nechte vyčnívat dostatečnou rezervu a zabezpečte, aby se do kabelových chrániček nedostala nečistota nebo voda. Připravte beton. směs a lijte ji do vyhloubené jámy pro základ (hloubka min 80 cm).

POZOR: Pokud je montáž prováděna na již dříve zhotovený základ, základová deska pohonu se kotví na dostatečně pevně kotvení přes připravené otvory. Zvláštní pozornost dejte na rozměry.

Po vyplnění základové jámy betonovou směsí, provlečte kabelové chráničky otvorem v základové desce a tuto pozvolna vtlačte do betonové směsi. Základovou desku je nutné umístit tak, aby při pohledu na bránu z vnitřní strany byl vývod kabelů na pravé bližší straně.

V případě, že základová deska pohonu se montuje na již dříve zhotovený betonový základ, postupujte dle následujícího popisu:

Umístěte základovou desku pohonu na betonový základ. Kabelové chráničky musí být provlečeny skrz otvor v základové desce.

Ujistěte se, že kabelové chráničky jsou v betonovém základu nainstalovány správně a že budoucí vyvrtané otvory pro kotvení neprotínají trasu těchto chrániček. Přiložením základové desky označte středy kotvících otvorů. Poté desku odstraňte a vyvrtejte otvory pro kotvy.

Desku v rovnováze přišroubujte.

1.4 UMÍSTĚNÍ A INSTALACE POHONU

Dodržte vhodnou vzdálenost usazení pohonu vůči bráně. Sejměte víko pohonu a kryt upínacích šroubů. Jakmile bude pohon správně umístěn a protažena kabeláž, dotáhněte 4 upínací šrouby na základně vůči podloží. Pohon lze kotvit na přímo, popř. na základovou desku (volitelné příslušenství).

1.5 INSTALACE OZUBENÉHO HŘEBENE

a) Uvolněte nouzové odblokování pohonu, aby bránou šlo pohybovat ručně.

b) Úplně otevřete bránu a položte první kus ocelového nebo nylonového ozubeného hřebene na ozubené kolo pohonu.

c) Ozubený hřeben musí dostatečně přesahovat přes osu pastorku, aby bylo možné instalovat koncový spínač otevřeno.

d) Označte první otvor ozubeného hřebene a dle typu distancí (šroubovací, navařovací) připevněte hřeben přes první otvor na bránu. Bránu pohybuje ručně a opakujte operaci pro každý otvor v ozubeném hřebenu.

e) POZOR! Ozubené hřebeny vždy nemusí modulově navazovat jeden na druhý. Je nezbytně nutné při napojování dalšího hřebene přiložit na spodní hranu další ozubenou tyč (dle obr. 8.). Modul ozubení musí ve spoji plynule navazovat.

DŮLEŽITÉ! Je bezpodmínečně nutné zabezpečit předepsanou vůli 1 mm mezi ozubeným kolem a ozubeným hřebenem (obr.7.). Pohon je pouze hnacím mechanismem, ne nosným, proto na ozubeném kole nesmí ležet žádná zátěž!

f) Poslední ozubený hřeben zkraťte tak, aby hřeben nepřecházel přes rám brány. Po upevnění posledního hřebene projedte celou dráhu brány a pečlivě sledujte, jestli po celé délce je zachována vůle 1 mm (obr. 7.).

g) Pokud jste montovali ozubený hřeben těsně s ozubením ozubeného kola pohonu, je nutné tuto vůli nastavit snížením pohonu.

h) Ručně pohybuje bránu a zkontrolujte, jestli ozubený hřeben po celou délku chodu brány je celou svou šířkou na ozubeném kole a jestli mezi ozubeným kolem pohonu a vlastní bránou je dostatečná mezera. Toto se dá upravit posunutím pohonu na základové desce.

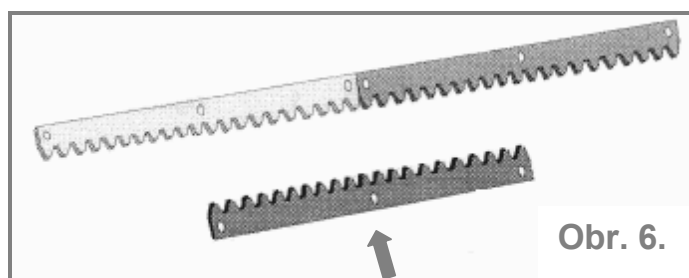
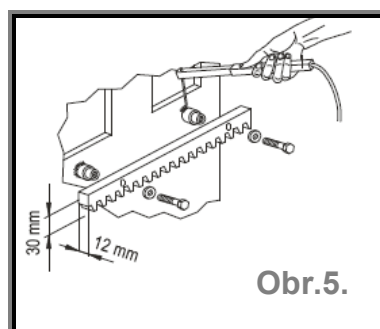
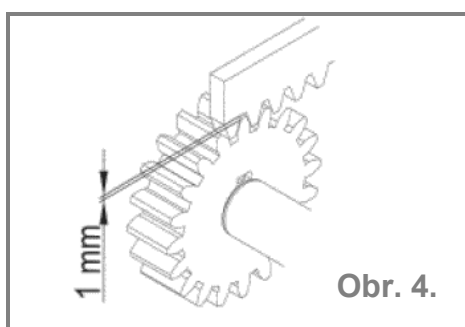
i) Taktéž zkontrolujte, zda ozubený hřeben byl na bránu nainstalován v rovině.

j) Nainstalujte na ozubenou tyč koncové spínače. Veškerý materiál je součástí pohonu. Bránu pohybuje ručně až do požadovaných koncových poloh při provozu a připevněte koncové mechanické dorazy.

POZOR! Mějte ne paměti, že brána při provozu po vypnutí koncového spínače má cca 2cm dojezd, tzn. že koncové spínače se montují o tuto hodnotu blíže ke středu brány.

Zároveň je nutno dbát na to, aby brána nepřejížděla příliš a nezarážela do případných koncových mechanických dorazů, sloupků, zdí apod.

POKUD MÁTE NAINSTALOVANÝ A SERÍZENÝ OZUBENÝ HŘEBEN, PROPOJTE VEŠKERÉ KOMPONENTY AUTOMATIZACE (MAJÁK, FOTOBUŇKY AJ.) KABELM DLE NÁKRESU KABELÁŽE. JEDNOTLIVÉ PRVKY VŠAK ZATÍM NEZAPOJUJTE.



1.6 KONCOVÉ SPÍNAČE

Koncový spínač vyžaduje pro rozeznání koncových poloh mechanické dorazy. Tyto se skládají z levého a pravého dílu. Tyto komplety jsou k upevnění na ozubený hřeben (obr.10), v místech, kde má vypnout pohon v max. otevřené a zavřené poloze. Dbejte, aby dorazy byly umístěny na kontakt vůči koncové pružině pohonu. Dorazy před spuštěním umístěte k středu brány pro zjištění správnosti funkce.

Obr.7



1.7 NOUZOVÉ ODBLOKOVÁNÍ

Tato kapitola je pro použití v případě výpadku proudu nebo poruchy zařízení (viz. obr. 11.), pro nouzové otevření brány. Klíče pro odblokování pohonu musí být uloženy na bezpečném a dostupném místě!

- a) - Z boční strany pohonu se nachází zámek pro odblokování pohonu.
- b) - Vložte klíč do zámku a otočením klíče proti směru hodinových ručiček.
- c) - opatrně odklopte páku s klíčem a odjistěte spojku pohonu.
(v případě, že brána narazila např. do sloupku, je nutné uvolnit tlak uvolněním ozubeného hřebene)
- d) - Pohon je odblokován. POZOR na samovolný pohyb brány!!!

Obr.8



- e) - Bránou lze pohybovat ručně na libovolnou stranu. **BRÁNOU VŠAK NIKDY NEPOHYBUJTE PŘÍLIŠ RYCHLE.** Rychlost posuvu brány při odblokovaném pohonu by měla být stejná jako rychlost posuvu s automatickým pohonem.
- f) - Zpětné zablokování pohonu se provede v opačném pořadí. Po zablokování mírně pohněte bránou, aby zapadla západka nazpět do převodovky.

**POZOR! Pro odemýkání klíčem nepoužívejte nadměrnou sílu.
POZOR! Při nerovné bráně může odblokování pohonu způsobit neovládaný pohyb.**

2. ZÁKLADNÍ VLASTNOSTI POHONU

Abychom usnadnili a zjednodušili instalaci a testování, vyvinuli jsme inteligentní typ ovládání posuvné brány s možností samostudia. Ten využívá importovaný mikropočítačový čip. Nabízí digitální ovládání, všestranné funkce, bezpečnou a jednoduchou instalaci.

1. Brána se při prvním spuštění pomalu posune do koncové polohy, čímž se zabrání překročení limitu z důvodu setrvačnosti.
2. Po dokončení pohybu motoru lze pohon aktivovat až po stisknutí tlačítka zpětného chodu, aby se zabránilo překročení konc. spínače.
3. Konfigurace koncových spínačů pro stav zavřeno a otevřeno spočívá v instalaci dorazových destiček na ozubený hřeben. Motor se zastaví v požadovaném stavu pouze tehdy, pokud kontrolka pohybu motoru a vstupní kontrolka pohybu svítí stejnou barvou. Pokud je směr špatný, můžete jej změnit pomocí DIP přepínače 8.
4. Ochrana doby chodu motoru spočívá v tom, že se řídicí jednotka automaticky načítá, doba chodu motoru je o deset sekund delší než doba chodu bez ručního nastavení. Po několika sériích chodu se automaticky uloží.
5. Funkci automatického zavírání lze nastavit od 1 do 250 sekund.
6. Nastavení síly motoru je k dispozici a provádí se patřičným Trimrem.
7. Nastavení zpomalení umožňuje nastavení tahu při nízké rychlosti motoru.
8. Funkci odporu proti překážce lze nastavit patřičným Trimrem.
9. Řídicí jednotka K393 má funkci dálkového ovládání, která umožňuje vysílání signálu na dlouhou vzdálenost.
10. Přídavný systém BLUETOOTH umožňuje automatické vyslání signálu při příjezdu na krátkou vzdálenost.

2.1 INSTALACE ELEKTRICKÝCH KABELŮ DO POHONU

Do kabelového otvoru osadte potřebné množství kabelových vývodků, vhodných danému stupni ochrany, protáhněte potřebné kabely a navlečte do vývodků. Zkraťte kabely na délku cca 40 cm od vývodků. **DODRŽUJTE ODDĚLENÍ KABELŮ NAD 50 V A DO 50 V.**

2.2 PŘIPOJENÍ ŘÍDÍCÍ JEDNOTKY

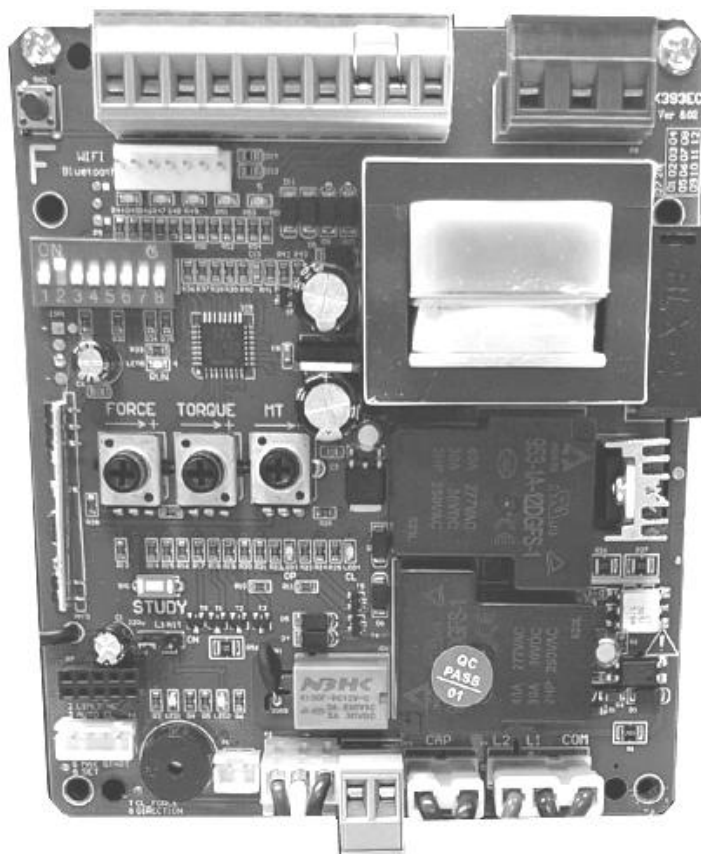
Při vlastní montáži je třeba připojit síťové napájení 230 V a doplňkové prvky instalované se zařízením (fotobuňky, maják aj.). Připojení motoru, transformátoru a koncové spínače je propojeno výrobcem.

POZOR! Z bezpečnostních důvodů je nutné (a to v první řadě) uzemnění pohnu žluto-zeleným kabelem.

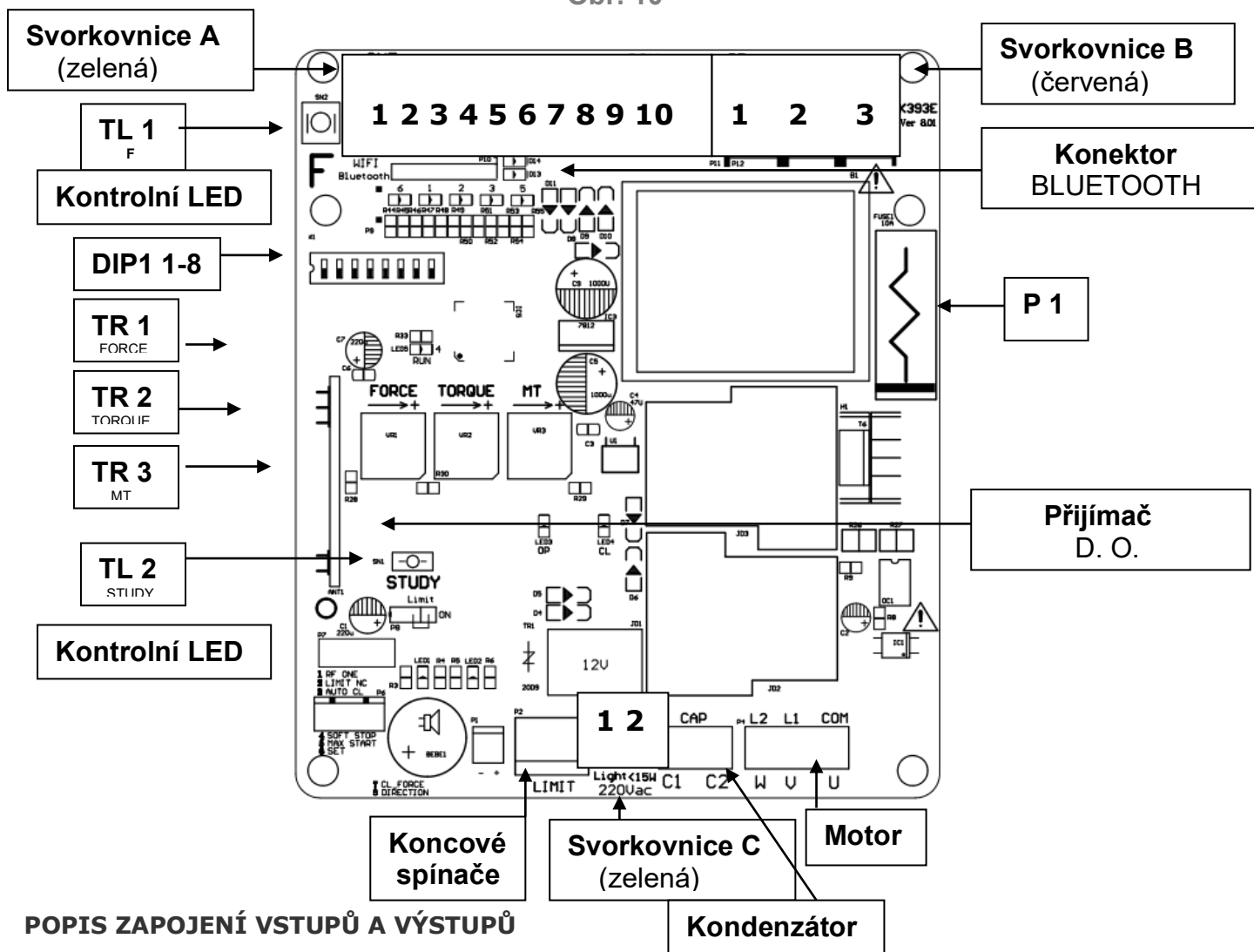
2.3 SCHÉMA A POPIS VSTUPŮ A VÝSTUPŮ ŘÍDÍCÍ JEDNOTKY K393

Na obr. 9. a 10. je celkový přehled vstupních a výstupních svorek řídicí jednotky.

Obr. 9



Obr. 10



2.4 POPIS ZAPOJENÍ VSTUPŮ A VÝSTUPŮ

<u>SVORKOVNICE</u>	<u>SVORKY</u>	<u>OZNAČENÍ</u>	<u>POPIS</u>
A	1	ONE	Impulsní tlačítko step-by-step - NO
A	2	COM	Společný pro svorky 1 – 5
A	3	CL	Impulsní tlačítko zavřít - NO
A	4	OP	Impulsní tlačítko otevřít - NO
A	5	STOP	STOP tlačítko - NO
A	6	COM	Společný pro svorky 1 – 5
A	7	INRF	Indukční smyčka (LOOP) - NO
A	8	FSW	Fotobuňky - NC (příp. nastavení NO)
A	9	- GND	Zemnění a společný pro svorky 7 - 8
A	10	+12-24V	výstup 12-24V
B	1	PE	Zemnění
B	2	N	230 Vac vstup FÁZE
B	3	L	230 Vac vstup NULA
C	1	LIGHT	Maják 230V, 15W max. (svítící)
C	2	LIGHT	Maják 230V, 15W max.

2.5 POPIS NASTAVITELNÝCH A DODATEČNÝCH PRVKŮ

POJISTKY

P1 – Primární pojistka **F 10 A** (pouzdro otevřete vyklopením shora dolů)

TRIMR

T1 – FORCE – Nastavení odporu pohonu **DIP 7 – ON** (během zavírání v případě nárazu na překážku)

T2 – TORQUE – Nastavení tlačné síly chodu pohonu (individuální nastavení dle váhy brány)

T3 – MT – Nastavení tlačné síly ve zpomalení **DIP 4 – ON** (individuální nastavení)

LED

LED provozní (červená, pod DIP)

LED1 zapnuto otevřeno (zelená)

LED2 zapnuto zamčení řídicí desky

LED3 zapnuto zavřeno (oranžová)

LED4 zapnuto pro zrušení ochrany motoru (červená, pod svorkovnicí)

LED5 zapnuto pro fotobuňku s NC (červená, pod svorkovnicí)

2.6 NASTAVENÍ DIP PŘEPÍMAČŮ

DIP 1 – ON	- impulsní ovládání dálkovým ovladačem jedním tlačítkem
DIP 1 – OFF	- individuální ovládání dálkovým ovladačem třemi tlačítky
DIP 2 – ON	- zapnutí rozpínacích kontaktů (další nastavení str. 11 odstavec 2.8)
DIP 2 – OFF	- vypnutí rozpínacích kontaktů (na spínací)
DIP 3 – ON	- automatické zavření po nastaveném čase (2 – 220sec. max)
DIP 3 – OFF	- impulsní provoz bez automatického zavření
DIP 4 – ON	- zpomalení při rozjezdu a před zavřením
DIP 4 – OFF	- bez zpomalení
DIP 5 – ON	- start s maximální tlačnou silou
DIP 5 – OFF	- start s nastavenou tlačnou silou
DIP 6 – ON	- zapnutí programování funkce automatického zavření, typu dálkového ovládání aj.
DIP 6 – OFF	- vypnutí programování
DIP 7 – ON	- zapnutí rozpoznání překážky při nárazu vč. nastavení citlivosti
DIP 7 – OFF	- vypnutí rozpoznání překážky
DIP 8 – ON	- přepnutí směru chodu brány vpravo /vlevo
DIP 8 – OFF	- přepnutí směru chodu brány vpravo /vlevo

2.7 NASTAVENÍ PROVOZU

1. Nastavení dálkového ovládání (červený DIP přepínač 1)

Pokud je DIP přepínač v poloze ON, dálkové ovládání je ve standardním impulsním režimu jednoho kanálu.

DIP přepínač je v poloze OFF, dálkové ovládání je v individuálním 3-kanálovém režimu (otevřít/zavřít/stop).

2. Nastavení rozpínacích kontaktů (červený DIP přepínač 2) Pokud je DIP přepínač v poloze ON, jsou bezpečnostní prvky ve standardním rozpínacím módu.

3. Funkce automatického zavírání (červený DIP přepínač 3) Když je motor otevřený do krajní polohy, je možnost nastavit odpočítávání času zavírání. Nastavení času pauzy: Zapněte DIP přepínač 3 do polohy ON a pro programování také DIP přepínač 6 do polohy ON. Stiskněte funkční tlačítko TL 1 (F) jednou pro nastavení jedné sekundy navíc, pětkrát pro nastavení pěti sekund navíc apod. Pauzu je možné nastavit v rozmezí 2 -220 sec.). Po nastavení vypněte DIP přepínač 6 do polohy OFF (DIP přepínač 3 ponechte stále v poloze ON).

4. Funkce zpomalení (červený DIP přepínač 4)

Pokud je DIP přepínač 4 v poloze ON, zařízení pracuje s funkcí pomalého startu a pomalého zastavení.

POZOR!!! Při první instalaci motoru je nutné provést nastavení dráhy. Během nastavování by měl být motor zcela nainstalován na bráně a brána či vrata by měla být v zavřené poloze.

Zapněte DIP přepínač 4 do polohy ON a poté stiskněte tlačítko F na řídicí desce přibližně na 5 sekund. Motor se automaticky otevře do koncové polohy a poté se zavře do koncové polohy.

Nastavení koncové polohy je dokončeno. Po nastavení bude mít motor pozvolný start a pozvolné zastavení.

POZNÁMKA: Pokud tah motoru není dostatečný, lze upravit tlačnou sílu pomalé rychlosti pomocí tlačítka TR 3 (MT). Dráha zpomalení je pevně stanovena (před zastavením přibližně na 40 cm). Popř. lze pohon provozovat zcela bez pozvolného rozjezdu a zpomalení při vypnutí DIP 4 na OFF.

5. Funkce spuštění s maximální silou (červený DIP přepínač 5)

Červený DIP přepínač 5 je v poloze ON, což umožňuje spuštění s maximální silou. Pokud jsou vrata těžká a nelze je spustit pozvolným startem, můžete zapnout DIP přepínač 5, tím se ale také zvýší hluk.

6. Nastavení funkce programování (červený DIP přepínač 6)

Pokud je DIP přepínač 6 v poloze ON, umožňuje nastavit funkci dálkového ovládání, čas automatického zavírání atd. Po dokončení nastavení je nutné jej vypnout.

7. Funkce rozpoznání překážky (červený DIP přepínač 7)

Pokud požadujete funkci citlivosti nárazu na překážku, tak DIP přepínač 7 přepněte do polohy ON.

Schéma optimálního nastavení funkce: Nastavte potenciometr odporu na minimum a poté jej postupně zvyšujte ve směru hodinových ručiček, dokud nenajdete bod vhodné síly. Síla nesmí být ani příliš malá, ani příliš velká.

8. Přepnutí směru chodu brány (červený DIP přepínač 8)

Pokud brána není v koncové poloze a nepohybuje se, stačí přepnout DIP přepínačem 8 pro změnu směru.

Pohon po připojení k napájení musí prvním impulsem otevírat.

2.8 SKRYTÁ NASTAVENÍ, TOVÁRNÍ NASTAVENÍ

Zapnutím DIP1 a DIP6 a DIP7 do polohy ON a poté stisknutím tlačítka „F“ se s následným 2x zvukovým signálem zruší nastavený čas ochrany motoru, dalším stisknutím tlačítka „F“ se s následným 1x zvukovým signálem obnoví čas ochrany motoru

Zapnutím DIP2 a DIP6 a DIP7 do polohy ON a poté stisknutím tlačítka „F“ se s následným 2x zvukovým signálem nastaví blokáce dálkového ovládání (vč. módu pro pěší), dalším stisknutím tlačítka „F“ se s následným 1x zvukovým signálem obnoví možnost dálkového ovládání.

Zapnutím DIP3 a DIP6 a DIP7 do polohy ON a poté stisknutím tlačítka „F“ se s následným 2x zvukovým signálem nastaví průchod pro chodce na 4 sec. chodu, dalším stisknutím tlačítka „F“ se s následným 1x zvukovým signálem zruší průchod pro chodce. Pokud požadujete změnu času, tak zavřete bránu na doraz, DIP přepínače 3, 6, 7 jsou v poloze ON, stiskněte tlačítko „F“ s následným 2x zvukovým signálem, tímto je vypnuto měření rychlosti. Počítání času může fungovat i bez měření rychlosti. Opětovným stisknutím tlačítka „F“ se s následným 1x zvukovým signálem se obnoví měření rychlosti.

Zapnutím DIP5 a DIP6 a DIP7 do polohy ON a poté stisknutím tlačítka „F“ se s následným 2x zvukovým signálem nastaví rozpínací kontakt fotobuněk – NC – (výchozí nastavení fotobuňky je s NO spínacím kontaktem). Opětovným stisknutím tlačítka „F“ se s následným 1x zvukovým signálem se nastaví spínací kontakt fotobuněk – NO –.

Obnovení továrního nastavení: Zapnutím všech DIPů 1 až 8 do polohy ON uslyšíte zvukové znamení, poté vypnutím všech DIPů 1 až 8 do polohy OFF se obnoví tovární nastavení.

Pozor: Pro skrytá a tovární nastavení odpojte svorkovnici A, aby nedošlo k ovlivnění připojenými prvky.

3. NALADĚNÍ DÁLKOVÉHO OVLÁDÁNÍ

OTEVŘETE SI BRÁNU NAŠIM PRAKTICKÝM DÁLKOVÝM OVLADAČEM TXM G KDYKOLI POTŘEBUJETE!

1. Přidání dálkového ovladače

Stiskněte tlačítka **TL 2** (STUDY) na 2 sekundy a poté jej uvolněte. Stiskněte libovolné tlačítko na dálkovém ovladači. Jakmile uslyšíte zvuk, uvolněte ovladač. Výše uvedený postup opakujte, pokud potřebujete přidat další dálkové ovladače. Maximální počet přidávaných dálkových ovladačů je 100 ks.

2. Smazání dálkových ovladačů

Stiskněte tlačítko **TL 2** (STUDY) na 8 sekund, po uslyšení zvuku uvolněte tlačítko a tím smažete všechny dálkové ovladače.

4. NASTAVENÍ BLUETOOTH OVLÁDÁNÍ (bez příp. nutnosti připojení k Wifi)

Otevřete si bránu přes Bluetooth aplikaci v okruhu cca. 50 m nebo automaticky při přiblížení pomocí USB flash ve vašem vozidle!



1. Zapojení modulu a přidání software do mob. telefonu

Nasuňte modul Bluetooth na konektor Bluetooth. Před prvním párováním nastavte modul do továrního nastavení stisknutím jediného ladícího tlačítka z boční strany modulu na více než 5 sec. dokud kontrolní led na modulu nezabliká několikrát za sebou, tímto je modul připraven.

Naskenujte QR kód nebo najděte aplikaci „Smart Life“ ve vašem obchodě pro stažení softwaru a nainstalujte jej do mob. telefonu. Najděte ikonu domečku „Smart Life“ a poté aplikaci nastavte, Proveďte registraci, přidejte zařízení „Vdoor“. Na domovské stránce aplikace klikněte na nastavení v pravém horním rohu a nastavte libovolné konfigurace, název apod.

Pokud kontrolní LED rychle bliká jedním zábleskem jedná se o nové zařízení.

Pokud kontrolní LED rychle bliká dvěma záblesky, zařízení je spárováno s mobilním telefonem.

Pokud kontrolní LED zabliká a zhasne a toto se stále opakuje, zařízení se připojuje k síti Bluetooth.

2. Přidání příp. USB flash do vozidla pro automatické otevírání při přiblížení vozidla (DOPLNĚK)

(pokud budete používat USB flash do vašeho vozidla, není zapotřebí instalovat aplikaci do vašeho telefonu)

Operaci nastavení USB je nutné provést, pokud k hlavnímu zařízení není připojeno žádné periferní zařízení.

(1) Smazání příp. spárovaného telefonu: Dlouze stiskněte resetovací tlačítko po dobu min. šesti sekund, kontrolka rychle bliká, a poté jej uvolněte pro zrušení připojení telefonu.

(2) Smazání odpovídajícího vybavení vozidla: Během dvou sekund stiskněte dvakrát resetovací tlačítko, počkejte dvě sekundy po rozsvícení kontrolky a ihned stiskněte a podržte resetovací tlačítko (v tomto okamžiku kontrolka na 1 sekundu zhasne a poté se rozsvítí). Po šesti sekundách kontrolka rychle bliká a systém smaže všechna USB periferní zařízení.

(3) Metoda párování USB zařízení do auta: Vozidlo přistavte k bráně se zapojeným pohonem. Zapojte hlavní zařízení USB flash do auta do rozhraní USB na základní desce ovládání a jednou stiskněte. Po uvolnění resetovacího tlačítka kontrolka rychle bliká a počkejte na připojení periferního USB zařízení.

(4) Nastavení času automatického zavírání: stiskněte tlačítko třikrát během dvou sekund, počkejte dvě sekundy a kontrolka zhasne. Chcete-li nastavit dobu zavírání po odjezdu vozidla, stiskněte tlačítko, stiskněte jednou na jednu sekundu. (pokud tlačítko nestisknete, kontrolka se obnoví po době tří sekund). Pokud není k dispozici žádné periferní zařízení, stav připojení indikuje, že jste ukončili nastavení doby automatického zavírání brány (maximální čas automatického zavření je 99 sekund, výchozí hodnota je 5 sekund pro nová zařízení).

(5) Všechna spárovaná zařízení nejsou online (včetně připojení k mobilnímu telefonu, kontrolka neblíká ve stejném intervalu, což znamená, že všechna zařízení jsou vypnutá).

3. Funkce USB flash a nastavení ladícím tlačítkem na USB

Nastavení na USB flash:

1. V zavřeném stavu brány stiskněte tlačítko do dvou sekund (zelené světlo dvakrát blikne).
2. Když je brána otevřena, stiskněte tlačítko dvakrát do dvou sekund (žluté světlo dvakrát blikne).
3. Stiskněte tlačítko a uvolněte třikrát do dvou sekund a indikátor se na dvě sekundy rozsvítí (modré světlo). (nepoužívejte zařízení během připojení). Po zhasnutí modrého světla se rozsvítí žluté, červené a zelené světlo podle aktuální úrovně vzdálenosti pro otevření systému). Při vstupu do nastavení, se tímto zvolí přibližná úroveň vzdálenosti otevření od pohonu.

(1) Kontrolka je zcela zhasnutá, což je režim manuálního otevírání (USB zařízení ve vozidle po připojení automaticky neotevře).

(2) Kontrolka (žluté světlo) představuje základní režim a vozidlo otevře, pouze když se k nim přiblíží.

(3) Dvě kontrolky (žluté světlo, červené světlo) představují střední vzdálenost pro otevření brány a tři kontrolky (žluté světlo, červené světlo, zelené světlo) indikují připojení.

Lze otevřít (nejvzdálenější vzdálenost od pohonu).

(Poznámka: Vzdálenost odpojení je přibližně dvojnásobkem vzdálenosti připojení.) Hodnota se automaticky uloží a režim nastavení se ukončí po 3 sekundách stisknutí tlačítka.

VÝMĚNA HLAVNÍ POJISTKY

Primární pojistka slouží pro ochranu celého systému proti přetížení.

Pojistka musí být stejného typu a musí mít stejné technické parametry jako originální původní pojistka! Výměnu může provádět pouze oprávněná a poučená osoba, s patřičným oprávněním.

POSTUP VÝMĚNY: Vypněte napájení k pohonu až poté vyměňte vadnou pojistku. Zapněte napájení

ÚDRŽBA ZAŘÍZENÍ

OBECNÉ ZÁSADY

V následujících bodech jsou popsány obecné zásady pro údržbu zařízení.

V případě poruchy nebo rizikového chování systému vždy v první řadě odpojte přívod napětí.

Zařízení a celou oblast prostoru brány a pohonu je nutné udržovat v čistotě. Průběžně je nutné kontrolovat, zda nejsou v tomto prostoru cizí předměty nebo ostatní nečistoty (napadané listí, hlína atd.)

V případě čištění systému a oblasti brány vždy vypněte přívod proudu.

Čištění zařízení nikdy neprovádějte proudem vody, čistěte pouze povrch, a to navlhčeným hadříkem.

K čištění nepoužívejte rozpouštědla, ředidla a jiné chemické agresivní látky

Pokud po instalaci zařízení dojde k okolním terénním úpravám, je nutné zabezpečit, aby byl umožněn odvod dešťové vody.

V zimních obdobích je nutné zamezit hromadění sněhu v celé oblasti brány a pohonu.

BĚŽNÁ PRAVIDELNÁ ÚDRŽBA

Každých 6 měsíců je z bezpečnostních důvodů nutno provést montážní firmou kontrolu celého zařízení a dále veškeré testy.

Při potřebě náhradních dílů používejte pouze originální náhradní díly, jinak nebude možné uznat záruku a zabezpečit bezpečný chod systému.

ROZEBRÁNÍ A LIKVIDACE

Odpojení a odinstalování může provést pouze kvalifikovaná osoba, s patřičným oprávněním.

DOMIO automatické pohony jsou složeny z různých materiálů. Materiály jako hliník, plast, elektrické kabely mohou být recyklovány. Ostatní materiály jako baterie, desky plošných spojů atd. musí být zlikvidovány na základě místních předpisů o škodlivých a nebezpečných odpadech.

POHON  **SERVIS**