

POHONSERVIS

MONTÁŽNÍ NÁVOD PRO KIBO 24



Elektromechanický pohon pro otočné brány vč. vestavěného nouzového odblokování

- provozní napětí 24 Vdc
- max. hmotnost křídla 200 kg
- samosvorné vřeteno
- provozní zatížení cca 20 cyklů/den
- rychlá montáž

Přehled dodávaných modelů

Typ	Napájení	Výkon	Úhel otevření	Max.síla	Kroutící moment	Max. dráha	Max.šířka křídla	Blokování zavřeného stavu
KIBO 24	24 Vdc	60 W	120°	2000 N	2200 RPM	300 mm	1 - 2 m	Ano

VŠEOBECNÉ INFORMACE

Je striktně zakázáno kopírovat nebo rozmnožovat tento Návod k montáži a obsluze, bez písemného souhlasu dodavatele a výrobce. Překlad do dalších jazyků celku nebo částí návodu je bez písemného souhlasu a schválení zakázáno. Všechna práva tohoto dokumentu jsou rezervovaná.

Výrobce a dodavatel nenesou odpovědnost za poškození nebo špatnou funkci, způsobené nesprávnou instalací nebo nevhodným použitím produktu. **Doporučujeme uživatelům podrobně pročit tuto příručku.**

Výrobce a dodavatel nepřijímají odpovědnost za poškození nebo špatnou funkci, způsobené použitím společně se zařízením ostatních výrobců.

V tomto případě je záruka neplatná.

Výrobce a dodavatel nepřijímají odpovědnost za škody nebo zranění, pokud nebudou přesně dodržena pravidla instalace, provozu a údržby, tak jak jsou popsána v této příručce, a pravidla bezpečného provozu, tak jak jsou popsána v kapitole BEZPEČNOSTNÍ POKYNY.

S cílem zlepšování produktů si výrobce a dodavatel ponechává právo kdykoli provést změny v návodu, bez předcházejícího varování. Tento dokument se přizpůsobí inovacím zařízení v okamžiku, kdy bude nový model dán do prodeje.

BEZPEČNOSTNÍ POKYNY VŠEOBECNÉ BEZPEČNOSTNÍ POKYNY PRO MONTÁŽ A PROVOZ ZAŘÍZENÍ

- Tyto obecná pravidla musí být vždy respektována během instalace, připojení, testování, zkušebního chodu, provozu a údržby zařízení.
- Výrobce a dodavatel nepřebírá odpovědnost za poškození nebo zranění způsobené špatnou instalací, neshodující se s tímto montážním návodem.
- Veškeré úkony spojené s instalací a údržbou zařízení smí provádět pouze osoba kvalifikovaná, s patřičným oprávněním a znalostí bezpečnostních předpisů.
- Instalace zařízení vyžaduje praktickou a teoretickou znalost mechanismů, elektroniky, příslušných norem a zákonů.
- Amatérská instalace je striktně zakázána, pokud se neprokáže patřičné oprávnění
- Nepokračujte v instalaci nebo provozu v případě jakékoliv známky nestandardního chodu nebo chování zařízení
- Pečlivě prostudujte tuto příručku před vlastní instalací, a v případě nejasností nebo nesouladu kontaktujte odbornou firmu
- Neprovádějte upravení nastavitelných hodnot v případě, že jste neporozuměli procedurám popsaných v této příručce
- Během instalace, připojování, v době zkušebního chodu a v provozu dodržujte platnou preventivní ochranu a bezpečnostní předpisy
- Uschovejte tuto příručku na bezpečném a dostupném místě
- V zájmu bezpečného a optimálního chodu zařízení používejte pouze originální náhradní díly, doplňky, bezpečnostní a ovládací prvky

- Neprovádějte změny nebo úpravy na žádném z komponentů systému. Tyto zásahy mohou způsobit špatnou funkci zařízení. Výrobce a dodavatel nepřebírá odpovědnost za následky takového jednání.
- Zařízení nesmí být používáno, jestliže nebyla ukončena veškerá nastavovací a seřizovací procedura, a pokud nebylo zařízení řádně vyzkoušeno.
- Pokud vnikne kapalina do prostoru zařízení, odpojte přívod proudu a neprodleně kontaktujte servis. Použití zařízení v takovýchto podmínkách může způsobit riskantní a nebezpečné situace.
- V případě chyb nebo nejasností v této příručce nesmí být zařízení použito. V tomto případě ihned kontaktujte dodavatele.

SKLADOVACÍ INSTRUKCE

Výrobce a dodavatel nepřebírá odpovědnost za poškození zařízení způsobené nesprávným skladováním nebo manipulací, a v případě, že nebudou dodrženy následující podmínky:

- Zařízení skladujte v zavřených a suchých prostorách, v teplotách mezi -20 až $+60$ °C
- Neskladujte zařízení v blízkosti tepelných zdrojů a přímých plamenů
- Skladujte zařízení v horizontální poloze, ale ne na zemi.



DŮLEŽITÉ ZÁSADY A POKYNY PŘED VLASTNÍ INSTALACÍ



- Zkontrolujte funkčnost brány. Před instalací zařízení musí být brána plně funkční. Instalované zařízení je určeno pouze pro pohyb brány. Zařízení nesmí sloužit jako nosný prvek.
- Odstraňte případné nadměrné tření systému brány.
- Brána se musí v celém pracovním prostoru pohybovat se stejným odporem.
- Zkontrolujte, zda během pohybu brány nedochází ke stranovým výkyvům. Tyto výkyvy jsou pro montáž zařízení nepřijatelné.
- Zkontrolujte, zda jsou instalované koncové mechanické dorazy brány pro polohu zavřeno.
- Zařízení je určeno pouze pro provoz brány v horizontální poloze, a nesmí se instalovat (bez použití dalších přídatných bezpečnostních prvků) na brány s horizontální odchylkou (šikmé).

Montážní materiál – příslušenství obsaženo v dodávce zboží:



Všeobecné informace

Při použití pohonu KIBO 24 jednoduše a rychle zautomatizujete nové i stávající jednokřídlé brány do 2 m, dvoukřídlé brány s průjezdem do 4 m.

Motor je umístěn v hliníkovém pouzdře, ve kterém se posouvá samosvorný ocelový jezdec na nerezové šroubovici.

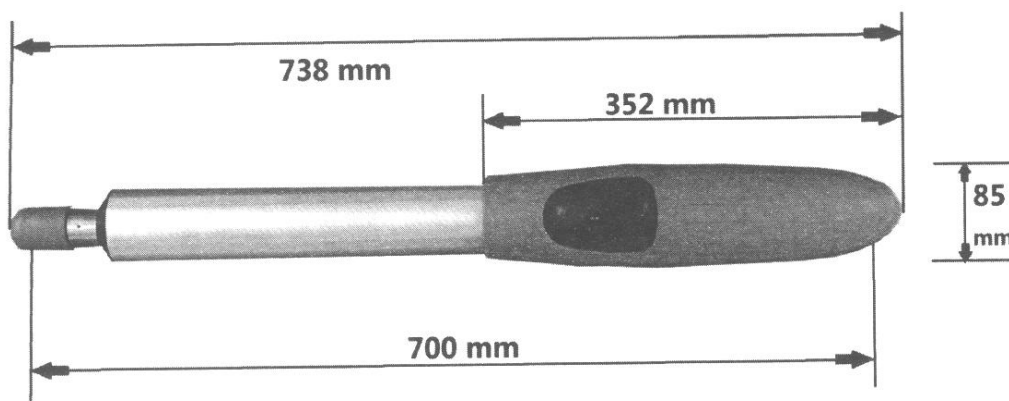
Pohon je díky samosvornému vřetenu blokován při zastavení v jakékoli poloze.

Při dodržení doporučené délky křídla není nutno instalovat elektro zámek.

Nouzové otevření v případě výpadku proudu je umožněno klíčem pro odblokování pohonu.

!!!!!!!!!! POZOR !!!!!!!!!!!

Součástí pohonu je plastový kryt nouzového odblokování. Bez něj nelze zařízení provozovat. Pokud nebude nasazen kryt, hrozí zatečení dešťové vody do zařízení, a tím zničení motoru pohonu. V takovém případě nelze uplatnit záruku!



Montážní postup

Montáž pohonů se provádí z vnitřní strany areálu pro standardní otevírání dovnitř. V případě otevírání ven, se pohony umísťují také z vnitřní strany, avšak vytlačí křídla ven a zúží tak prostor průjezdu (informujte se o detailech použití vč. detailech kotvení).

Výchozím bodem pro úspěšnou montáž a bezporuchový provoz pohonu je osa pantu otáčení brány, od které se měří umístění zadního montážního úchyty pohonu a předního montážního úchyty pohonu.

Rozměry jsou uvedeny v tabulce č.1.



Tabulka 1

Rozměry jsou uváděny v mm.

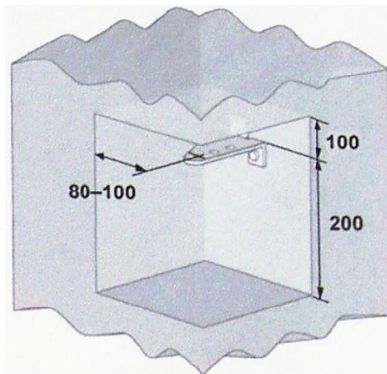
	OTEVÍRÁNÍ 90 °		OTEVÍRÁNÍ 120 °	
	X	Y	X	Y
KIBO 24	110	155	150	125

Rozměr X + Y je nutné měřit vždy od osy pantu brány

Montážní body zadního úchytu pohonu

Po stanovení bodu otáčení pohonu (dle tabulky) upevněte v určené pozici zadní úchyt. Pro zvýšení pevnosti úchytů je doporučujeme vyztužit vzpěrou umístěnou tak, aby působila ve směru tlaku a tahu pohonu. Úchyty které jsou součástí dodávky je nutno zkompletovat nebo upravit dle potřeby v místě montáže.

Při montáži pohonu na větší sloupek je pro dodržení montážních rozměrů nutno ve sloupku udělat kapsu dle obrázku.



Montáž předního úchytu pohonu

Po dokončení montáže zadního úchytu namontujte pohon pomocí přiložených komponentů.

Stranu pohonu s motorem nasuňte na zadní úchyt motoru, do otvoru zasuňte čep.

Stejný postup užíjte i pro upevnění přední části pohonu.

Pohon odblokujte a při otevřeném stavu brány nainstalujte přední úchyt. Otevřete bránu do požadované pozice a pomocí zámečnické svěrky připevněte přední úchyt na křídlo brány a zavřete bránu. Zkontrolujte výsuv tak, aby se pístnice nevysunovala na maximum.

Pokud jsou montážní rozměry v pořádku, připevněte přední úchyt pohonu natrvalo. Vyzkoušejte pohyb křídla s odblokovaným pohonem v celé dráze pohybu křídla (pohybujte pomalu). Pohony (úchyty) namontujte vodorovně a pohon vyvažte do vodorovné polohy dle vodováhy.

Pohon zabezpečte v koncových polohách mechanickými dorazy pro stav zavřeno i otevřeno.

Při montáži na dřevěné a tenkostěnné materiály je nutno podložit úchyty ocelovou pásovinou.

Důležité upozornění!

Pro pevnější uzamčení křídla brány pohonem a pro dlouhou životnost je nutný pevný mechanický zemní doraz pro stav zavřeno i otevřeno.

Nouzové odblokování při výpadku proudu

Sejměte plastový kryt nouzového odblokování. Odblokovacím klíčem proved' te otáčku o 180° (na doraz) ve směru hodinových ručiček..



6

Nyní můžete bránou pohybovat ručně (stejnou rychlostí jako při normálním provozu).

Pro obnovení motorového provozu otáčejte odblokovacím klíčem ve směru pohybu hodinových ručiček na doraz.

Poté posuňte bránou tak, aby spojka vřetena slyšitelně zapadla.

!!!!!!!!!!!! POZOR !!!!!!!!!!

Vždy nasad' te zpět plastový kryt nouzového odblokování. Pokud nebude plastový kryt nasazen, může dojít ke zničení zařízení!

Zapojení

Zapojení pohonu proved' te dle montážního návodu řídicí jednotky. Ze spodní strany pohonu je vyveden dvou žilný kabel s délkou cca. 0,5 - 1m. Tento kabel je pro zapojení barevně rozlišen:

- hnědý	-	+24 V
- modrý	-	-24 V