

POHONSERVIS

MONTÁŽNÍ NÁVOD PRO

TURN 100 E



Elektromechanický pohon pro otočné brány

- provozní napětí 230V,50Hz
- max.hmotnost křídla 250kg
- samosvorné vřeteno
- provozní zatížení cca 20 cyklů/den
- rychlá montáž

Přehled dodávaných modelů

Typ	Napájení	Jmenovitý Proud	Kondenzátor	Max.síla	Rychlost zdvihu	Max.zdvih	Max.šířka křídla	Blokování zavřeného stavu
TURN 100E	230V+/-10% 50Hz	1,1A	8 μ F	2000 N	18,5mm/sec	300mm	2,5m	Ano

VŠEOBECNÉ INFORMACE

Je striktně zakázáno kopírovat nebo rozmnožovat tento Návod k montáži a obsluze, bez písemného souhlasu dodavatele a výrobce. Překlad do dalších jazyků celku nebo částí návodu je bez písemného souhlasu a schválení zakázáno. Všechna práva tohoto dokumentu jsou rezervována.

Výrobce a dodavatel nenesou odpovědnost za poškození nebo špatnou funkci, způsobené nesprávnou instalací nebo nevhodným použitím produktu. **Doporučujeme uživateli podrobně pročíst tuto příručku.**

Výrobce a dodavatel nepřijímají odpovědnost za poškození nebo špatnou funkci, způsobené použitím společně se zařízením ostatních výrobců.

V tomto případě je záruka neplatná.

Výrobce a dodavatel nepřijímají odpovědnost za škody nebo zranění, pokud nebudou přesně dodržena pravidla instalace, provozu a údržby, tak jak jsou popsána v této příručce, a pravidla bezpečného provozu, tak jak jsou popsána v kapitole BEZPEČNOSTNÍ POKYNY.

S cílem zlepšování produktů si výrobce a dodavatel ponechávají právo kdykoli provést změny v návodu, bez předcházejícího varování. Tento dokument se přizpůsobí inovacím zařízení v okamžiku, kdy bude nový model dán do prodeje.

BEZPEČNOSTNÍ POKYNY

VŠEOBECNÉ BEZPEČNOSTNÍ POKYNY PRO MONTÁŽ A PROVOZ ZAŘÍZENÍ

- Tyto obecná pravidla musí být vždy respektována během instalace, připojení, testování, zkušebního chodu, provozu a údržby zařízení.
- Výrobce a dodavatel nepřebírá odpovědnost za poškození nebo zranění způsobené špatnou instalací, neshodující se s tímto montážním návodem.
- Veškeré úkony spojené s instalací a údržbou zařízení smí provádět pouze osoba kvalifikovaná, s patřičným oprávněním a znalostí bezpečnostních předpisů.
- Instalace zařízení vyžaduje praktickou a teoretickou znalost mechanismů, elektroniky, příslušných norem a zákonů.
- Amatérská instalace je striktně zakázána, pokud se neprokáže patřičné oprávnění
- Nepokračujte v instalaci nebo provozu v případě jakékoliv známky nestandardního chodu nebo chování zařízení
- Pečlivě prostudujte tuto příručku před vlastní instalací, a v případě nejasností nebo nesouladu kontaktujte odbornou firmu
- Neprovádějte upravení nastavitelných hodnot v případě, že jste neporozuměli procedurám popsaných v této příručce
- Během instalace, připojování, v době zkušebního chodu a v provozu dodržujte platnou preventivní ochranu a bezpečnostní předpisy
- Ušchevejte tuto příručku na bezpečném a dostupném místě
- V zájmu bezpečného a optimálního chodu zařízení používejte pouze originální náhradní díly, doplňky, bezpečnostní a ovládací prvky
- Neprovádějte změny nebo úpravy na žádném z komponentů

systému. Tyto zásahy mohou způsobit špatnou funkci zařízení. Výrobce a dodavatel nepřebírá odpovědnost za následky takového jednání.

- Zařízení nesmí být používáno, jestliže nebyla ukončena veškerá nastavovací a seřizovací procedura, a pokud nebylo zařízení řádně vyzkoušeno.
- Pokud vnikne kapalina do prostoru zařízení, odpojte přívod proudu a neprodleně kontaktujte servis. Použití zařízení v takovýchto podmínkách může způsobit riskantní a nebezpečné situace.
- V případě chyb nebo nejasností v této příručce nesmí být zařízení použito. V tomto případě ihned kontaktujte dodavatele.

SKLADOVACÍ INSTRUKCE

Výrobce a dodavatel nepřebírá odpovědnost za poškození zařízení způsobené nesprávným skladováním nebo manipulací, a v případě, že nebudou dodrženy následující podmínky:

- Zařízení skladujte v zavřených a suchých prostorách, v teplotách mezi -20 až +70 °C
- Neskladujte zařízení v blízkosti tepelných zdrojů a přímých plamenů
- Skladujte zařízení v horizontální poloze, ale ne na zemi.



DŮLEŽITÉ ZÁSADY A POKYNY PŘED VLASTNÍ INSTALACÍ



- Zkontrolujte funkčnost brány. Před instalací zařízení musí být brána plně funkční. Instalované zařízení je určeno pouze pro pohyb brány. Zařízení nesmí sloužit jako nosný prvek.
- Odstraňte případné nadměrné tření systému brány.
- Brána se musí v celém pracovním prostoru pohybovat se stejným odporem.
- Zkontrolujte, zda během pohybu brány nedochází ke stranovým výkyvům. Tyto výkyvy jsou pro montáž zařízení nepřijatelné.
- Zkontrolujte, zda jsou instalované koncové mechanické dorazy brány pro polohu zavřeno.
- Zařízení je určeno pouze pro provoz brány v horizontální poloze, a nesmí se instalovat (bez použití dalších přídatných bezpečnostních prvků) na brány s horizontální odchylkou (šikmé).

Všeobecné informace

Při použití pohonu TURN 100 E jednoduše a rychle zautomatizujete nové i stávající jednokřídlé brány do 2,5m, dvoukřídlé brány s průjezdem do 5m.

Motor je umístěn v hliníkovém pouzdře, ze kterého se vysouvá samosvorné ocelové vřeteno v nerezové pístnici.

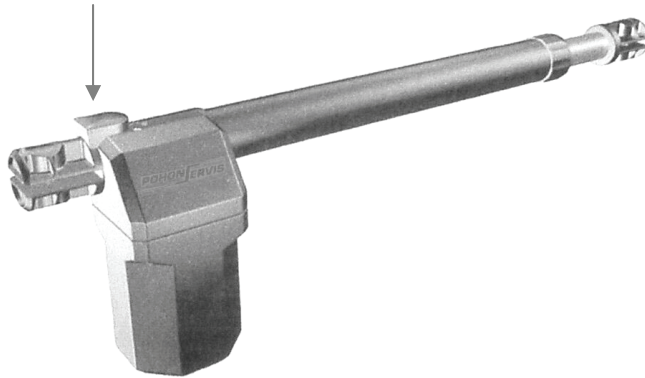
Pohon je díky samosvornému vřetenu blokován při zastavení v jakékoli poloze.

Při dodržení doporučené délky křídla není nutno instalovat elektrozámek.

Nouzové otevření v případě výpadku proudu je umožněno klíčem pro odblokování pohonu.

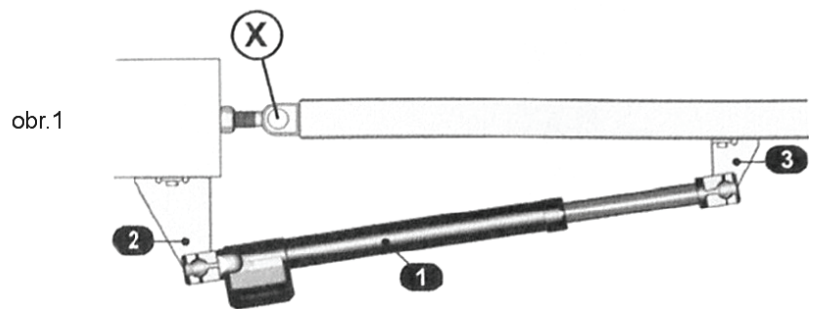
!!!!!!!!!!!! POZOR !!!!!!!!!!!!!

Součástí pohonu je plastový kryt nouzového odblokování. Bez něj nelze zařízení provozovat. Pokud nebude nasazen kryt, hrozí zatečení dešťové vody do zařízení, a tím zničení motoru pohonu. V takovém případě nelze uplatnit záruku!

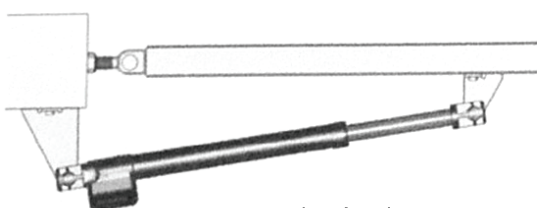


Montážní postup

Výchozím bodem pro úspěšnou montáž a bezporuchový provoz pohonu (1 obr.1) je osa (pantu obr.1 bod X) otáčení brány, od kterého se měří umístění zadního montážního úchytu pohonu (2 obr. 1) a předního montážního úchytu pohonu (3 obr.1). Rozměry jsou uvedeny v tabulce č.1.

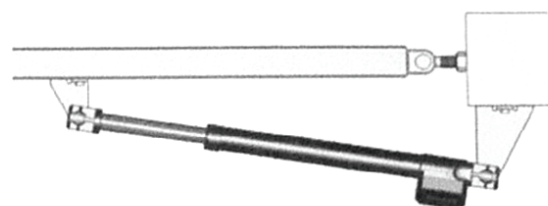


Půdorysný pohled na pohony Turn při montáži s otevíráním do areálu.



Levý pohon

Areál



Pravý pohon

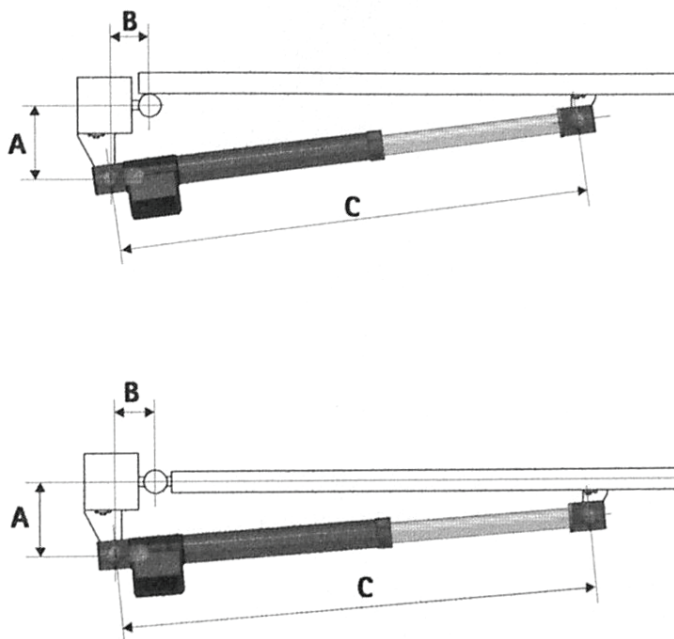
Rozměry v tabulce jsou uváděny v mm

Tabulka 1

	TURN 100 E
Úhel otevření	95°
A	140
B	140
C	935
Max.šířka křídla	2,5m

Rozměr A + B je nutné měřit vždy od osy pantu brány viz. Obr.2

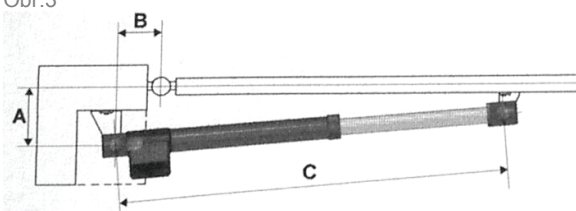
Obr.2



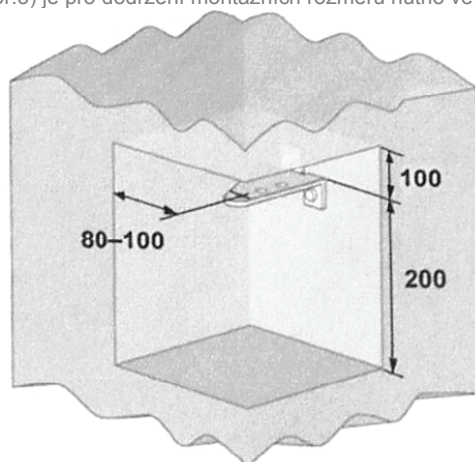
Montážní body zadního úchytu

Po stanovení bodu otáčení pohonu (dle tabulky) upevněte v určené pozici zadní úchyt. Pro zvýšení pevnosti úchytů je doporučujeme vyztužit vzpěrou umístěnou tak, aby působila ve směru tlaku a tahu pohonu. Úchyty které jsou součástí dodávky je nutno upravit dle potřeby v místě montáže.

Obr.3



Při montáži pohonu na větší sloupek (obr.3) je pro dodržení montážních rozměrů nutno ve sloupku udělat kapsu dle obrázku č.4



Obr.4

Montáž předního úchytu pohonu

Po dokončení montáže zadního úchytu namontujte pohon (1 obr.5) pomocí přiložených komponentů.

Stranu pohonu s motorem nasuňte na zadní úchyt motoru (2 obr.5), do otvoru zasuňte čep (zasuňte jej tak, aby vnitřní závit v čepu směřoval ven). Poté zajistěte čep imbus-šroubem M14/5.

Stejný postup použijte i pro upevnění přední části pohonu.

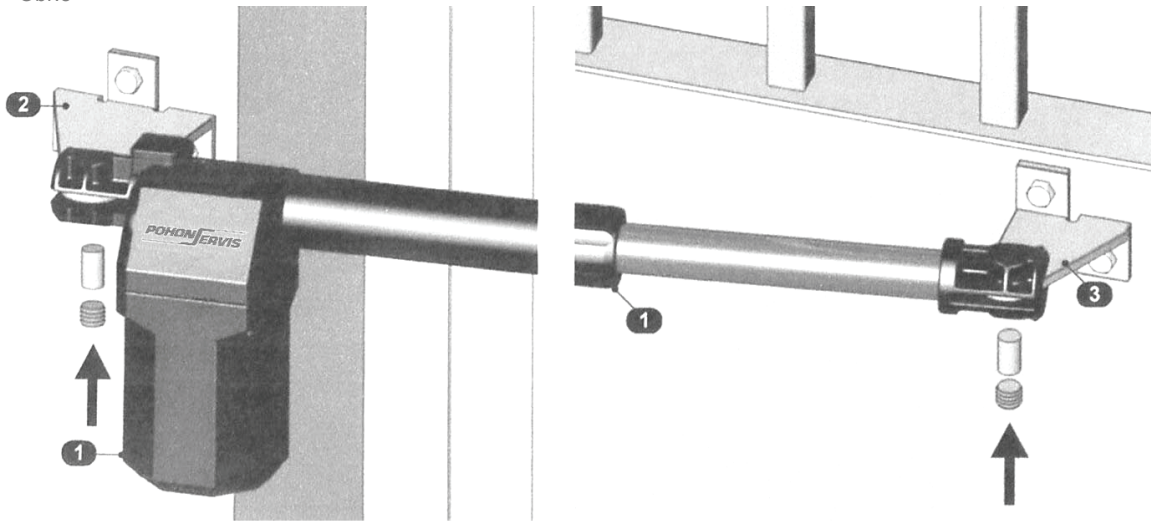
Pohon odblokujte a zasuňte pístnici na doraz do pouzdra pohonu. Na pohon namontujte přední úchyt (3 obr.5)

Otevřete bránu do požadované pozice max. otevření (úhel otevření 90 – 95°) a pomocí zámečnické svěrky připevněte přední úchyt na křídlo brány a zavřete bránu. Zkontrolujte výsuv pístu pohonu, pokud není vysunut na maximum, jsou montážní rozměry v pořádku a připevněte přední úchyt pohonu natrvalo. Vyzkoušejte pohyb křídla s odblokovaným pohonem v celé dráze pohybu křídla (pohybujte pomalu). Pohony (úchyty) namontujte vodorovně.

Důležité upozornění!

Brána musí mít vždy zemní doraz v zavřeném stavu, aby píst nikdy nedosáhl svého maximálního výsuvu !

Obr.5

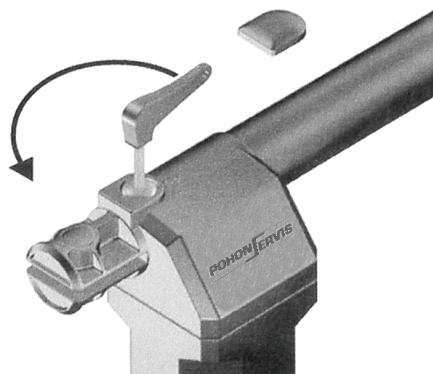


Při montáži na dřevěné a tenkostěnné materiály je nutno podložit úchyty ocelovou pásovinou .

Nouzové odblokování při výpadku proudu

Sejměte plastový kryt nouzového odblokování. Odblokovacím klíčem provedte cca 1/2 otáčky (na doraz) proti směru hodinových ručiček (viz obrázek 6).

Obr.6



Nyní můžete bránu pohybovat ručně (stejnou rychlostí jako při normálním provozu).

Pro obnovení motorového provozu otáčejte odblokovacím klíčem ve směru pohybu hodinových ručiček na doraz. Poté posuňte bránu tak, aby spojka vřetena slyšitelně zapadla.

!!!!!!!!!!!! POZOR !!!!!!!!!!!!!

Vždy nasadte zpět plastový kryt nouzového odblokování. Pokud nebude plastový kryt nasazen, může dojít ke zničení zařízení!

Zapojení

Zapojení pohonu provedte dle montážního návodu řídicí jednotky. Ze spodní strany pohonu – statoru je vyveden čtyř žilný kabel s délkou cca. 0,5m. Tento kabel je pro zapojení barevně rozlišen:

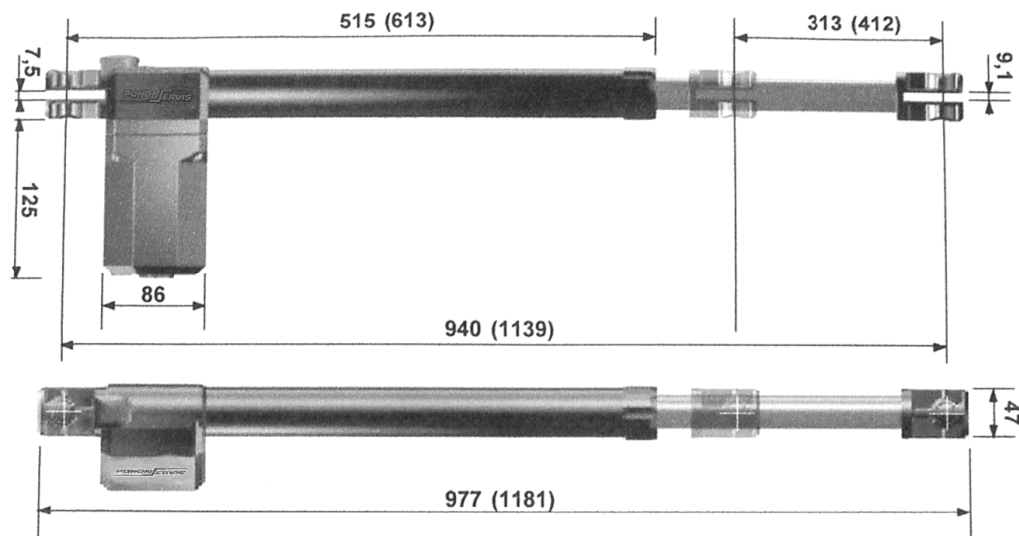
- šedý (modrý) - N - (nula)
- černý - F - (fáze pro jeden směr)
- hnědý - F - (fáze pro druhý směr)
- žluto-zelený - Z - (uzemnění)

Kondenzátor slouží k rozběhu pohonu, a musí být vždy zapojen mezi fáze, tzn. mezi černý a hnědý vodič.

Konstrukční rozměry TURN 100 E a TURN 100 v závorce pro TURN 200

Rozměry jsou uvedeny v mm

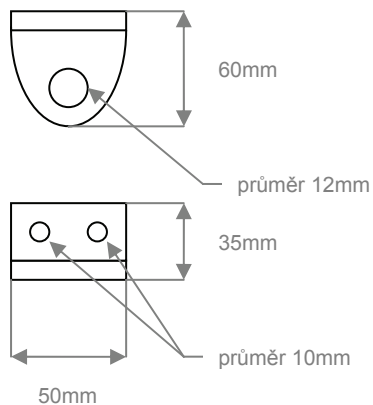
Obr.7



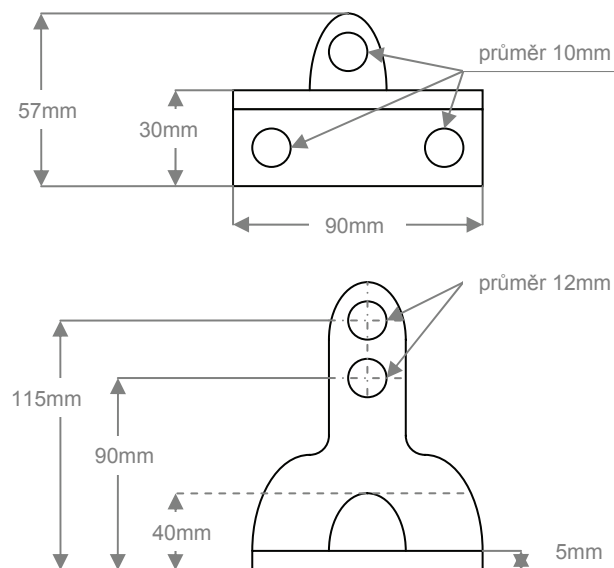
Konstrukční rozměry pro ÚCHYTY

Rozměry jsou uvedeny v mm

Přední úchyt (držák vůči křídlu)



Zadní úchyt (držák vůči sloupku)

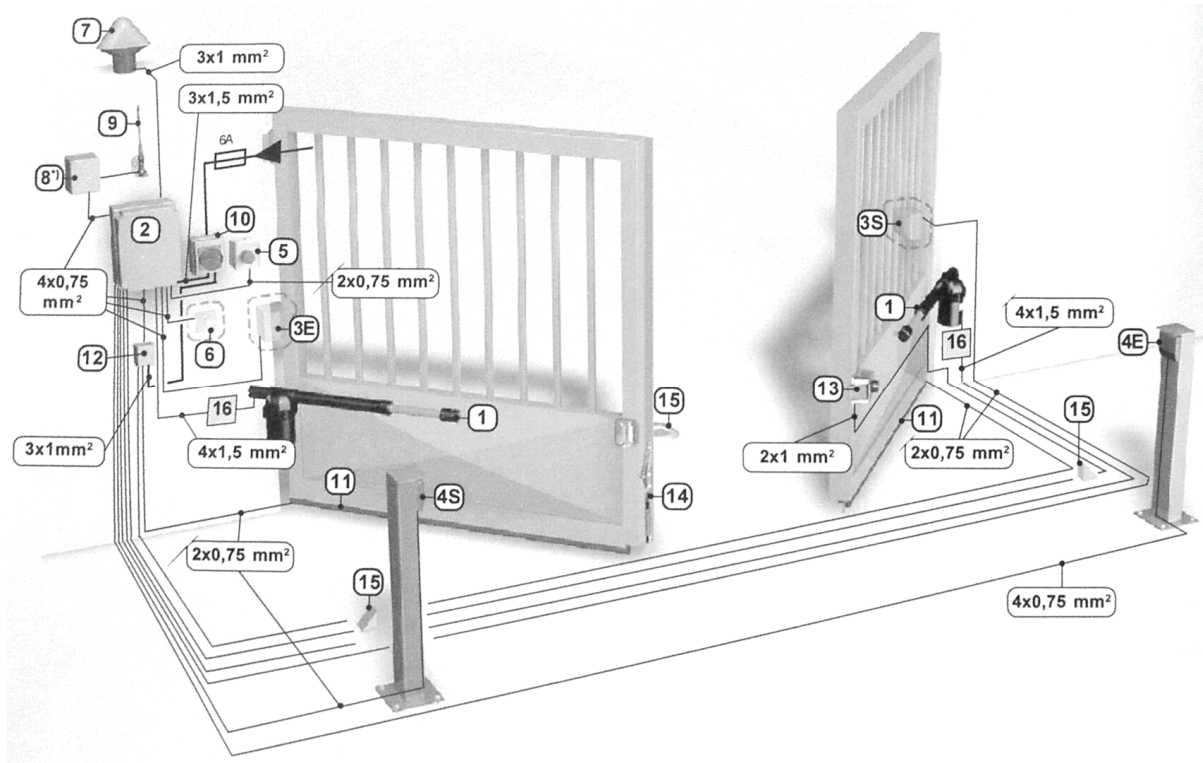


Úchyty jsou vhodné jak pro šroubování, tak pro navaření a jsou obsahem dodávky. Jsou možné úpravy úchytů pro přivaření na základnu apod. (max. délka úbytku materiálu 40mm). Úchyty jsou pozinkovány. Změny technických údajů vyhrazeny.

Kabelové rozvody pro montáž TURN 100 E

- 1 Pohon TURN 100 E
- 2 Řídicí elektronika vč. BOX IP55 (vývodky nejsou součástí)
- 3 Fotobuňka vnější (S-Vysílač,E-Přijímač)
- 4 Fotobuňka vnitřní (S-Vysílač,E-Přijímač) / *volitelné příslušenství / pro automatický provoz nutné!*
- 5 Tlačítko-impuls / *volitelné příslušenství*
- 6 Klíčový spínač-impuls / *volitelné příslušenství*
- 7 Signální světlo
- 8 Externí přijímač D.O. (nyní již integrován v řídicí elektronice)
- 9 Anténa (nyní již integrována v řídicí jednotce). Možnost externí antény / *volitelné příslušenství*
- 10 Hlavní vypínač s jištěním 6A – není součástí
- 11 Kontaktní lišta / *volitelné příslušenství*
- 12 Kontaktní lišta – elektronická část / *volitelné příslušenství*
- 13 Elektrozámek / *volitelné příslušenství*, k použití nad 3m šířky křídla
- 14 Mechanická západka / *volitelné příslušenství*, k použití nad 3m šířky křídla
- 15 Zemní doraz křídla / **NUTNÉ POUZE PRO ZAVŘENÝ STAV** – není součástí
- 16 Připojovací krabice pro motory – není součástí

obr.8



POHON ***SERVIS***