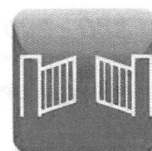
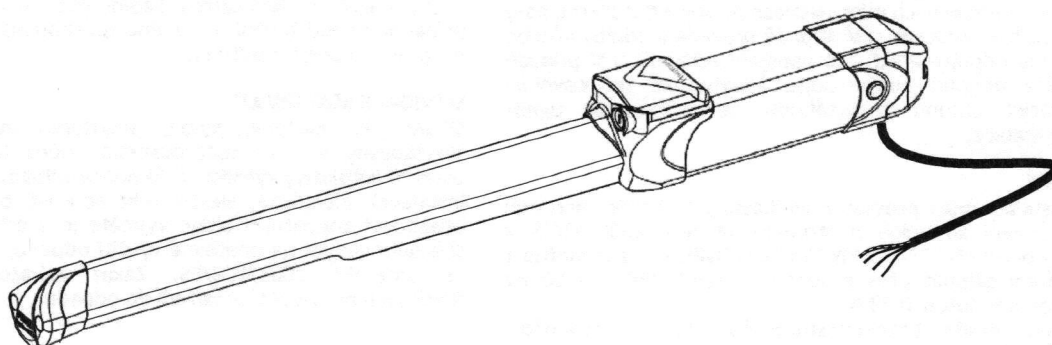


CZ	<i>Návod k montáži a obsluze</i>	str. 1 - 12
GB	<i>Instructions manual</i>	pages 13 - 24
F	<i>Notice d'instructions</i>	page 25 - 36
D	<i>Montageanleitung</i>	Seite 37 - 48
E	<i>Manual de instrucciones</i>	pàg. 49 - 60



**Hindi880** •EVO®



**Univerzální hydraulický pohon**



EN 13241  
EN 12453  
EN 12445

Made in Italy



**FADINI**  
l'apricancello

**VŠEOBECNÁ UPOZORNĚNÍ PRO BEZPEČNOST OSOB****ÚVOD**

Tato automatizace byla navržena výhradně pro použití, které je uvedeno v tomto návodu, s minimálním požadovaným bezpečnostním a signalizačním příslušenstvím a se zařízeními společnosti **FADINI**. □ Jakákoli jiná aplikace, která není výslovně uvedena v tomto návodu, by mohla vést k nesprávné činnosti nebo ke škodám na věcech a k újmám způsobeným osobám. □ Společnost Meccanica Fadini snc není odpovědná za případné škody vyplývající z nesprávného použití a z použití, která nejsou specificky uvedena v tomto návodu; dále neodpovídá za nesprávné fungování způsobené použitím materiálů a/nebo příslušenství, které nejsou dodány touto firmou. □ Výrobce si vyhrazuje právo na změny u svých výrobků bez předchozího upozornění. □ Vše, co není výslovně uvedeno v tomto návodu, není dovoleno.

**PŘED INSTALACÍ**

Před jakýmkoli zásahem proveďte posouzení, zda je vjezd vhodný pro automatizaci, a vyhodnoťte rovněž jeho stav a strukturu. □ Ujistěte se, že nedojde k nárazu, stlačení, odstřížení, tažení, pořezání, zaháknutí a zvednutí, což jsou situace, které mohou ohrozit bezpečnost osob. □ Neinstalujte výrobek do blízkosti tepelných zdrojů a vyvarujte se kontaktu s hořlavými látkami. □ Veškerá zařízení (radiovysílače, čtečky, spínače atd.), která jsou schopna spustit automatizaci, udržujte mimo dosah dětí. □ Jakákoli činnost v zóně průjezdu je možná pouze při vypnuté automatizaci. □ Nedovolte dětem a/nebo osobám, aby se zdržovaly v blízkosti zařízení s automatizací v činnosti. □ Pro zajištění příslušné úrovně bezpečnosti zařízení je nutné používat bezpečnostní světelné závory, bezpečnostní nárazové lišty, smyčkové detektory a snímače přítomnosti objektů, aby byla bezpečná celá oblast pohybu brány. □ K vyznačení nebezpečných míst instalace použijte žlutočerné pásy nebo příslušné označení. □ V případě provádění údržby a/nebo čištění vždy odpojte elektrické napájení zařízení. □ V případě demontáže pohonu nepřerušujte kabely, ale po povolení upevňovacích šroubů je vytáhněte ze svorkovnice uvnitř odbočné krabice.

**INSTALACE**

Celou instalaci musí provést kvalifikovaný technický personál při dodržování směrnice o strojním zařízení 2006/42/ES a zejména norem EN 12445 a EN 12453. □ Ověřte, zda je možnost celé zařízení připojit přes proudový chránič 230 V - 50 Hz s prahovou hodnotou 0,03 A.

□ Používejte vhodné bezpečnostní prvky, jako jsou fotobuňky, bezpečnostní nárazové lišty apod. □ Proveďte pečlivou analýzu rizik s použitím vhodných nástrojů pro zjištění dopadu a stlačení hlavní hrany otevírání a zavírání podle obsahu normy EN 12445. □ Stanovte co nejvhodnější řešení pro zamezení těmto rizikům nebo pro jejich omezení. □ V případě, že má být automatická brána vybavena průchodem pro pěší, je vhodné upravit zařízení tak, aby bylo zamezeno činnosti motoru, když se tento průchod používá.

□ Poskytněte informace o nainstalovaném zařízení v podobě štítků s označením CE na bráně. □ Pracovník pověřený instalací je povinen informovat a instruovat konečného uživatele o správném používání zařízení; to proběhne tak, že tento pracovník zanechá konečnému uživateli podepsanou dokumentaci, nazvanou technická dokumentace, která obsahuje: schémata a komponenty zařízení, analýzu rizik, kontrolu bezpečnostního příslušenství, kontrolu sil dopadu a uvedení zbytkových rizik.

**POKYNY PRO KONEČNÉHO UŽIVATELE**

Konečný uživatel je povinen si přečíst a přijmout výhradně informace, které se týkají fungování zařízení, přičemž se on sám stává odpovědným za správné používání. □ Musí uzavřít smlouvu o běžné a mimořádné údržbě (na vyžádání) s pracovníkem pověřeným instalací/údržbou. □ Veškeré opravy musí provádět výhradně kvalifikovaný technický personál. □ Tento návod k montáži a obsluze vždy uschovejte.

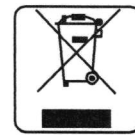
**UPOZORNĚNÍ TÝKAJÍCÍ SE SPRÁVNÉ ČINNOSTI ZAŘÍZENÍ**

Aby byl výkon zařízení v čase optimální a v souladu s bezpečnostními předpisy, je nezbytné provádět správnou údržbu a vhodné monitorování celé instalace, týkající se automatizace, instalovaných elektronických zařízení a také realizovaných kabeláží.

□ Celou instalaci musí provést kvalifikovaný technický personál, který vyplní kontrolní a zkušební dokument a plán údržby, uvedený v přehledu bezpečnostních předpisů (dostupný na vyžádání nebo ke stažení na [www.fadini.net/supporto/downloads](http://www.fadini.net/supporto/downloads)). □ U automatizace je doporučena kontrolní údržba alespoň každých 6 měsíců, zatímco u elektronických zařízení a bezpečnostních systémů každý měsíc. □ Meccanica Fadini snc není odpovědná za případné nedodržování správného způsobu instalace a/nebo za nesprávnou údržbu zařízení.

**LIKVIDACE MATERIÁLŮ**

Obaly jako kartony, nylon, polystyren atd. mohou být zlikvidovány v rámci separovaného sběru (po předběžném ověření legislativy týkající se likvidace odpadu, platné v místě instalace). Elektrické, elektronické součásti a baterie mohou obsahovat znečišťující látky: vyjměte je a odevzdejte firmám specializovaným na opětovné využití odpadu, jak je uvedeno ve směrnici 2003/108/ES. Zákaz zahazování materiálů škodlivých pro životní prostředí do odpadu.

**ES (CE) PROHLÁŠENÍ O SHODĚ výrobce:**

Meccanica Fadini snc (Via Mantova, 177/A - 37053 Cerea - VR - Itálie) prohlašuje na svou vlastní odpovědnost, že **Hindi 880-evo** je ve shodě se směrnicí o strojním zařízení 2006/42/ES, dále: bude prodáván za účelem instalace jako „automatizované zařízení“ s originálním příslušenstvím a komponenty, které jsou určeny Výrobce. Automatizace je podle zákona „strojním zařízením“, a proto musí pracovník pověřený instalací aplikovat veškeré bezpečnostní normy. Výrobce nepřijímá odpovědnost v případě nesprávného použití výrobku. Výrobek je ve shodě s níže uvedenými specifickými předpisy: Analýza rizik a následný zásah k jejich odstranění EN 12445 a EN 12453, směrnice 2006/95/ES, o elektrických zařízeních nízkého napětí, směrnice 2004/108/ES, o EMC. Za účelem certifikace výrobku Výrobce prohlašuje na svou odpovědnost, že byla dodržena NORMA VÝROBKU EN 13241-1.

Meccanica Fadini s.n.c.  
Odpovědný předitel

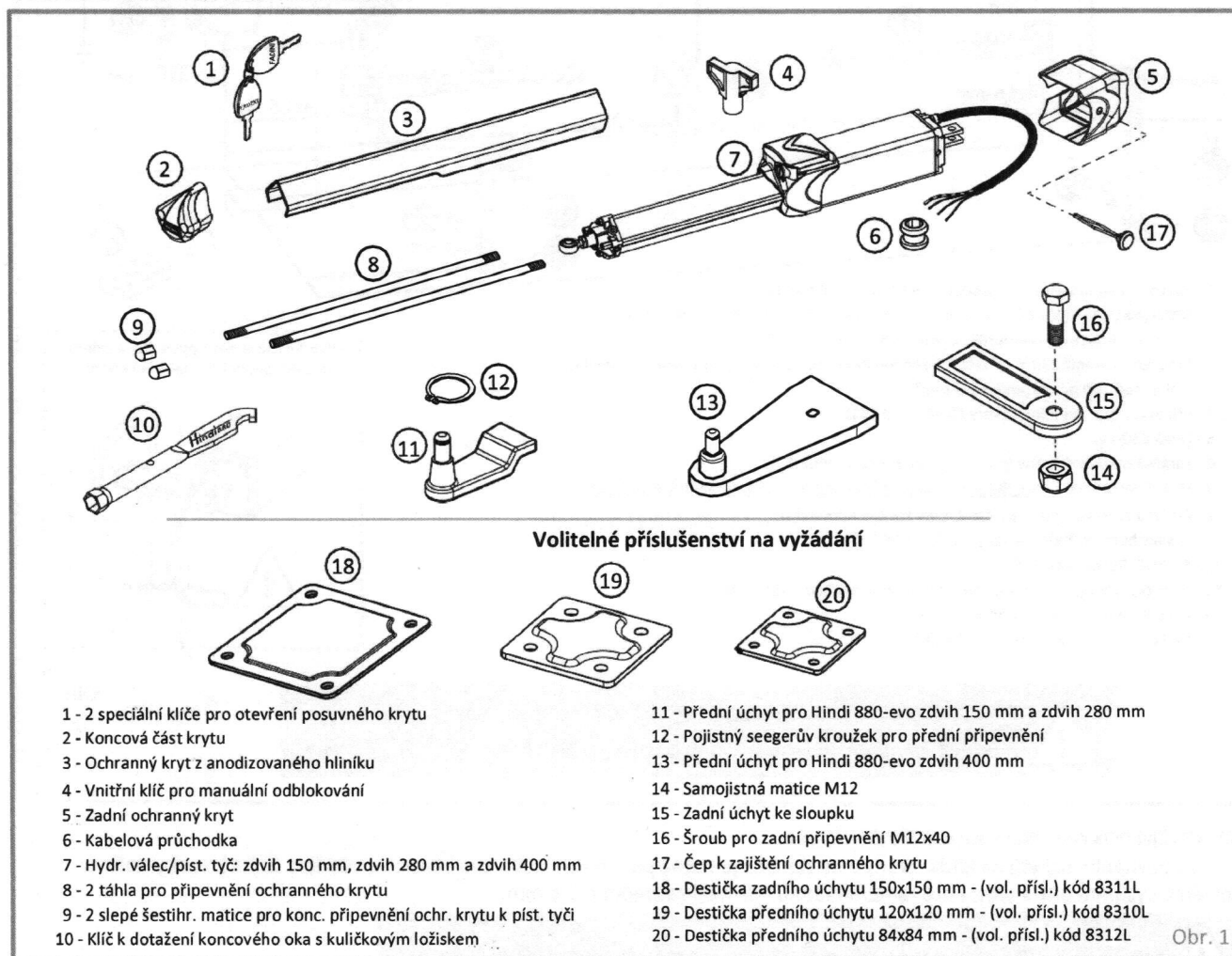
## VŠEOBECNÉ INFORMACE O VÝROBKU

HINDI 880-evo je hydraulická automatizace pro venkovní použití, vyvinutá pro otevírání a zavírání rotačních křídlových bran. Jedná se o hydraulický výrobek, proto má veškeré výhody týkající se spolehlivosti hydraulického pohonu lineárních pohybů a tažných i tlačných sil, nastavitelných pomocí ventilů maximálního a minimálního tlaku, což umožňuje přizpůsobit pohon jakémukoli typu rotačního křídla.

**Hlavním charakteristickým znakem pohonu HINDI 880-evo je skutečnost, že v jediné verzi umožňuje dvousměrné nebo jednosměrné hydraulické blokování, možnost změny (reverzibilitu) manuálního pohybu bez odblokování v jednom nebo obou směrech (vždy volný pohyb), regulaci brzdění při otevírání a zavírání nebo provoz bez hydraulické brzdy.**

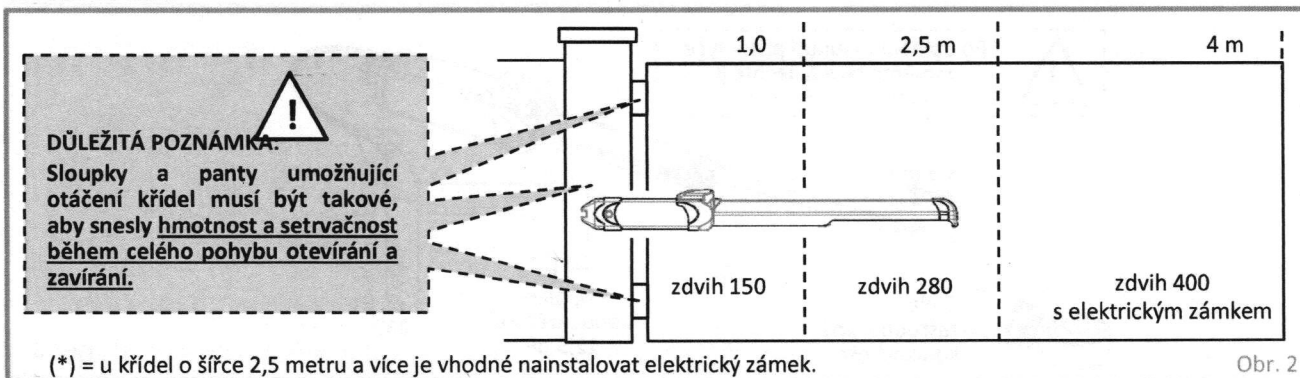
Pro činnost pohonu je nezbytná elektronická řídicí jednotka, která je nainstalována externě na chráněném místě, a řídí veškeré možné funkce pohybu v automatickém nebo poloautomatickém režimu podle uživatelských potřeb zákazníka. Automatizace otevírání bran vyžaduje celou řadu příslušenství, které zaručuje její bezpečnost a nezbytnou manévrovatelnost, aby byla tato automatizace vhodná pro instalaci na jakékoli veřejné nebo soukromé místo.

## DODANÉ KOMPONENTY A PŘÍSLUŠENSTVÍ



Obr. 1

## OBLAST POUŽITÍ

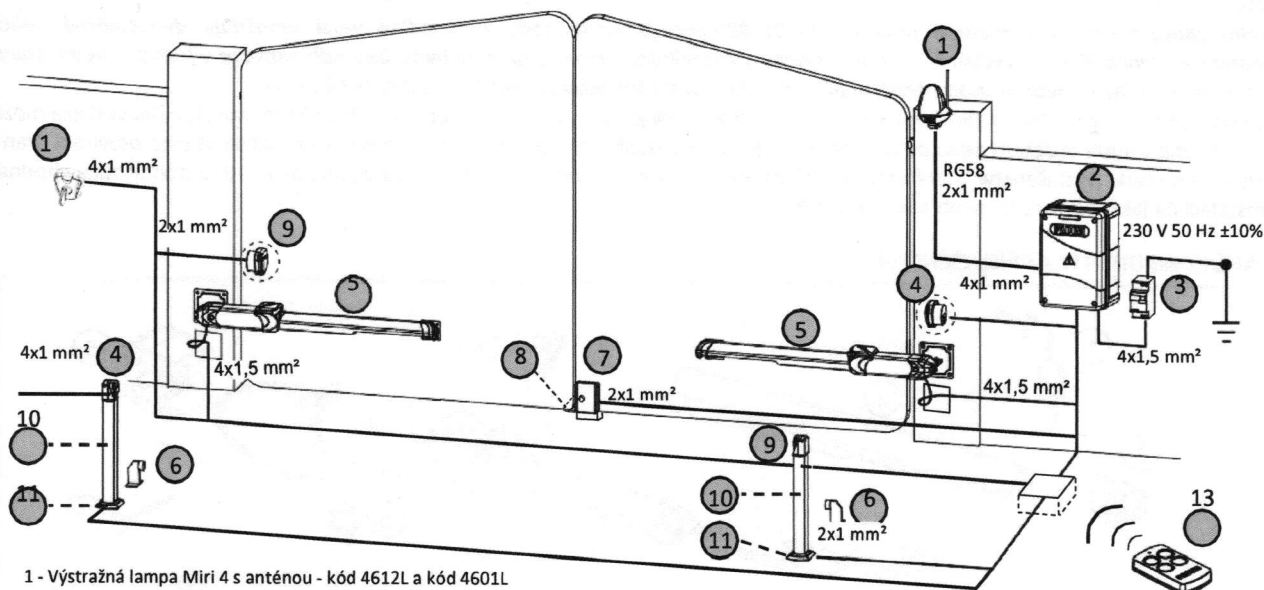


Obr. 2

## PŘÍPRAVA ELEKTRICKÉHO ROZVODU A PŘÍSLUŠENSTVÍ

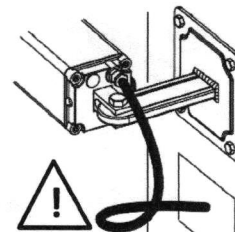
Před instalací hydraulického pohonu Hindi 880-evo doporučujeme připravit veškeré minimální bezpečnostní a ovládací příslušenství.

Celkové schéma: odpovědnost pracovníka pověřeného instalací je vhodná a správná příprava vedení pro připojení.



- 1 - Výstražná lampa Miri 4 s anténou - kód 4612L a kód 4601L
- 2 - Řídicí jednotka Elpro 27 (nainstalovaná na chráněném a suchém místě) - kód 7047L s připojeným radiopřijímačem VIX 53/2 R - kód 5311L
- 3 - Proudový chránič 230 V - 50 Hz s prahovou hodnotou 0,03 A (není součástí dodávky) (kabel nad 100 m o průměru 2,5 mm<sup>2</sup>)
- 4 - Přijímač bezp. světelné závory Fit 55 - kód 551L
- 5 - Hindi 880-evo
- 6 - Zarážka otevřené brány (povinná, není součástí dodávky)
- 7 - Elektrický zámek: Hindi 880-evo v reverzibilním režimu a pro křídla širší než 2,0 m
- 8 - Zarážka zavřené brány (povinná, není součástí dodávky)
- 9 - Vysílač bezp. světelné závoryč Fit 55 - kód 551L
- 10 - Sloupek 0,5 m - kód 555L
- 11 - Destička pro upevnění sloupku s ochrannou maskou - kód 554L
- 12 - Klíčový spínač Chis 37 - kód 371L
- 13 - Radiovysílač VIX 53/4 TR - kód 5313GL

Přívodní kabel musí být volný v celém rozsahu otevírání a zavírání křidel.



Obr. 3



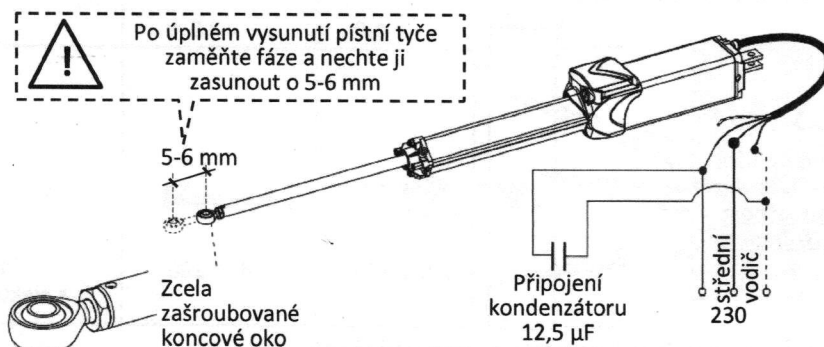
**DŮLEŽITÁ POZNÁMKA:** zarážky otevřené a zavřené brány jsou pro fungování pohonu Hindi 880-evo zcela nezbytné.

## MONTÁŽNÍ POKYNY PRO VYSUNUTÍ PÍSTNÍ TYČE

Před připevněním úchytů na křídlo brány a na sloupek je nutné pohon Hindi 880-evo elektricky napájet. Zajistěte, aby došlo k úplnému vysunutí pístní tyče; poté zaměňte fáze a nechte ji zasunout o 5-6 mm.



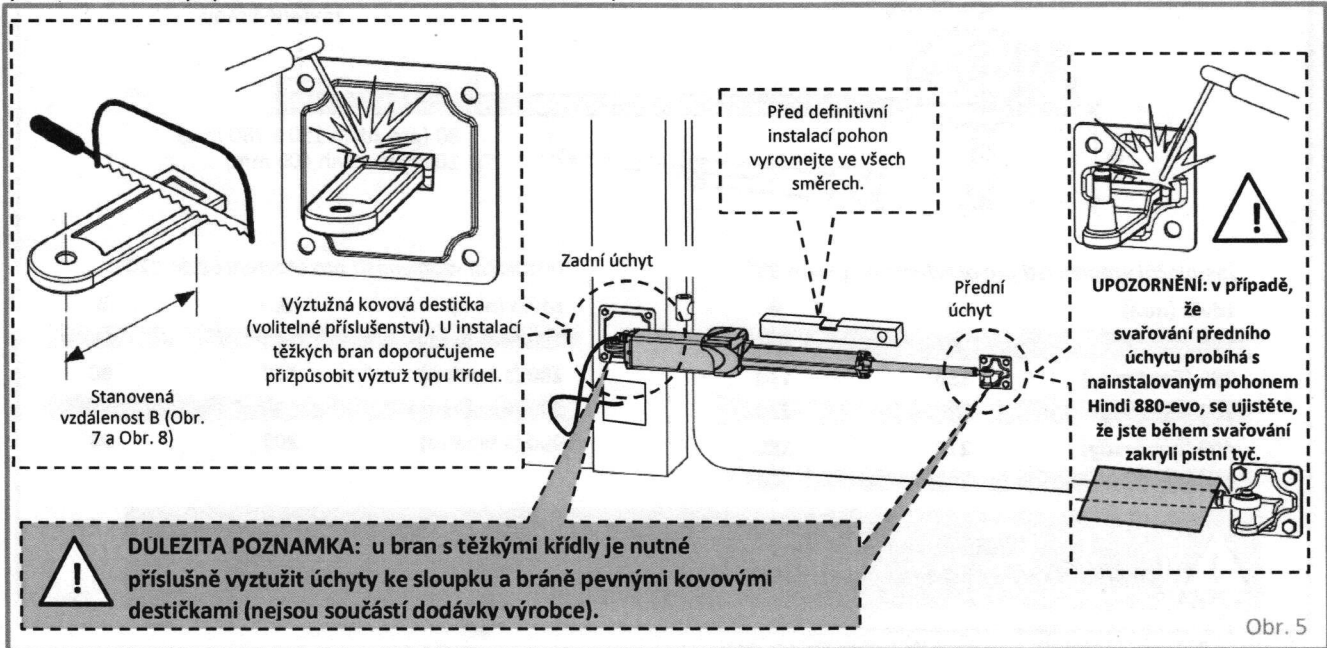
**DŮLEŽITÁ POZNÁMKA:** poté zcela zašroubujte koncové oko k pístní tyči (Obr. 4).



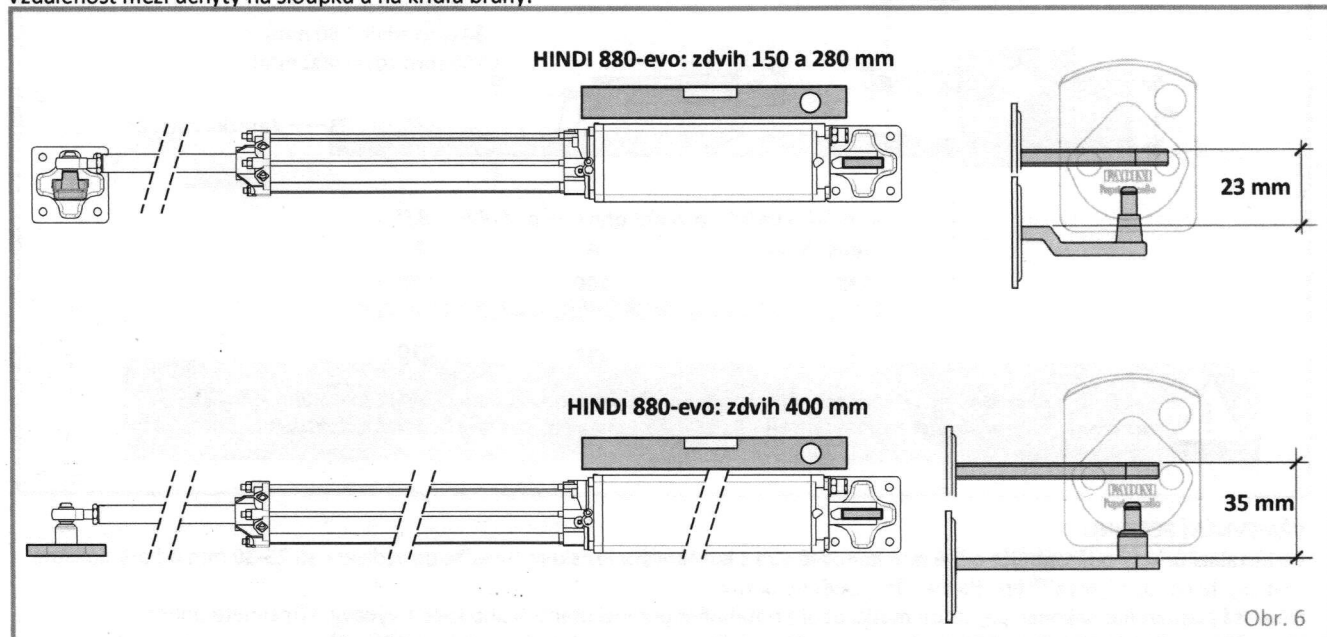
Obr. 4

## PŘÍPRAVA ÚCHYTŮ

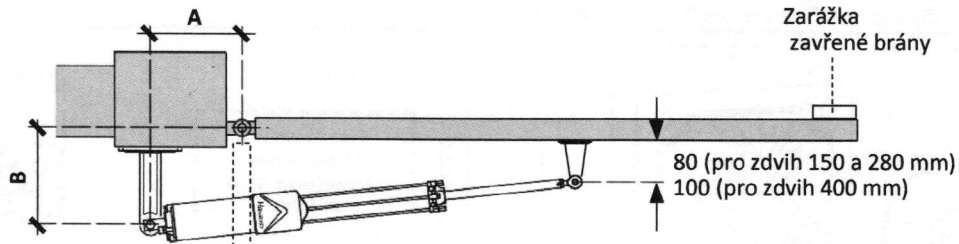
Před montáží a po ověření instalačních rozměrů přivařte přední a zadní úchyt k destičkám (Obr. 5), jak je uvedeno na Obr. 6 a Obr. 7 (nebo na Obr. 8 v případě instalace s otevíráním směrem ven).



Vzdálenost mezi úchyty na sloupku a na křídle brány:



## INSTALAČNÍ VZDÁLENOSTI PRO OTEVÍRÁNÍ SMĚREM DOVNITŘ



## Instalační vzdálenosti pro otevření pod úhlem 95°

zdvih (mm)	A	B
150	60	80
280 (bez brzdy)	130	130
280 (s brzdou)	120	130
400 (bez brzdy)	210	180
400 (s brzdou)	200	160

## Instalační vzdálenosti pro otevření až do 120°

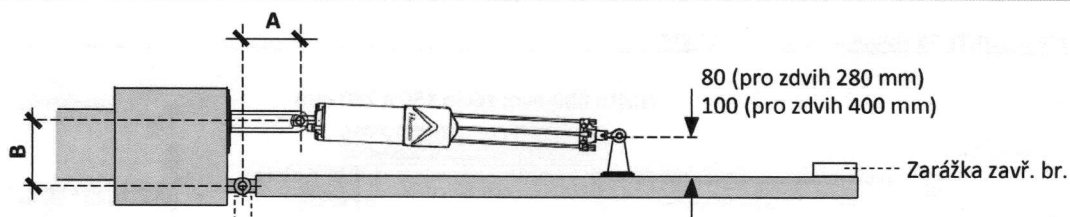
zdvih (mm)	A	B
280 (bez brzdy)	130	85
280 (s brzdou)	130	80
400 (bez brzdy)	190	120
400 (s brzdou)	200	90



Předtím, než budou úchyty připevněny napevno, vždy doporučujeme provést manuální zkoušku otevření a zavření brány s pohonem Hindi 880-evo za účelem ověření instalačních vzdáleností.

Obr. 7

## INSTALAČNÍ VZDÁLENOSTI PRO OTEVÍRÁNÍ SMĚREM VEN



## Instalační vzdálenosti pro otevření pod úhlem 95°

zdvih (mm)	A	B
280	100	170
400	180	210



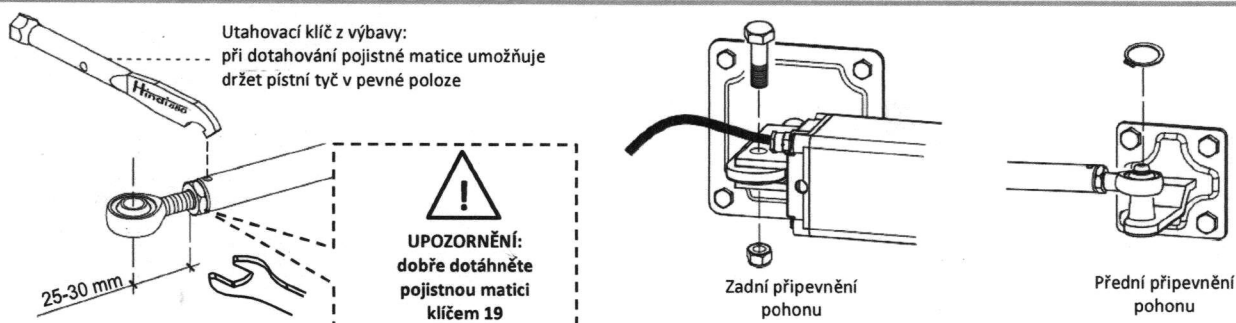
Předtím, než budou úchyty připevněny napevno, vždy doporučujeme provést manuální zkoušku otevření a zavření brány s pohonem Hindi 880-evo za účelem ověření instalačních vzdáleností.

Obr. 8

## PŘIPEVNĚNÍ POHONU

Po instalaci úchytů **odšroubujte o 5-6 mm koncové oko s kuličkovým ložiskem** (uvedte do vzdálenosti 25-30 mm od osy pojistné matice): tak bude vždy zajištěna tlačná síla u zavřené brány.

**Důležitá poznámka:** nakonec pojistnou matici dobře dotáhněte pomocí utahovacího klíče z výbavy. Připevněte pohon Hindi 880-evo k úchytům prostřednictvím šroubu a pojistného seegerova kroužku z výbavy (Obr. 9).



Obr. 9

## KONFIGURACE A SEŘÍZENÍ POHONU HINDI 880-evo

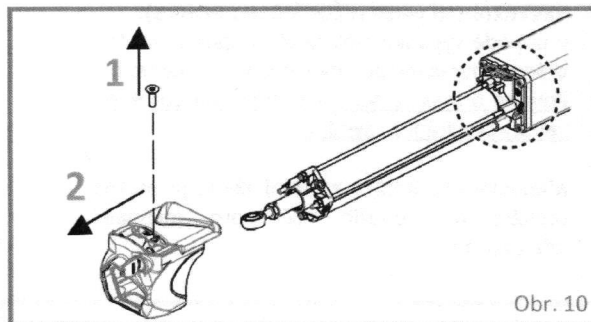
## Všeobecný popis

Především je nutné sejmut zajišťovací kryt ventilu po vyjmutí upevňovacího šroubu z krytu (Obr. 10).

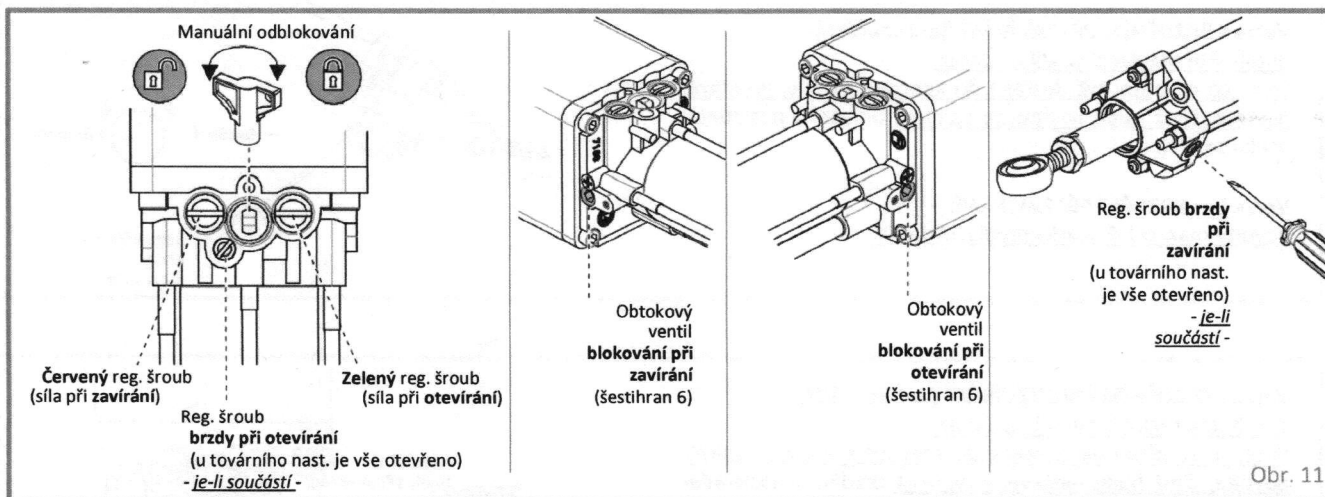
Všechny regulační šrouby a obtokové ventily, na nichž se provádí seřízení a konfigurace pohonu, se nacházejí na konci válce pohonu (Obr. 11).



**UPOZORNĚNÍ: hydraulický pohon Hindi 880-evo je dodáván s TOVÁRNÍM NASTAVENÍM v konfiguraci s dvousměrným hydraulickým blokováním a bez brzdění.**



Obr. 10



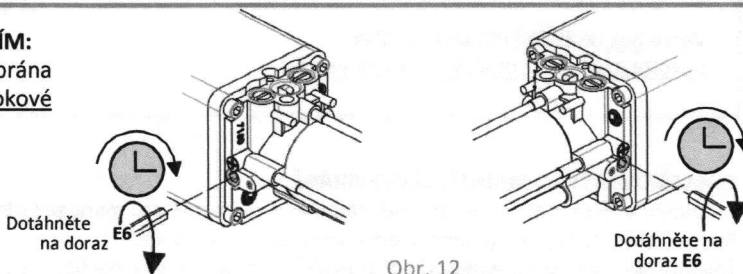
Obr. 11

Na následujících obrázcích jsou uvedeny možné konfigurace, které umožňují získat pohon vhodný pro vlastní potřeby instalace.

## Verze s DVOUSMĚRNÝM HYDRAULICKÝM BLOKOVÁNÍM:

v případě výpadku elektrické energie zůstane brána zablokovaná v obou směrech. Dotáhněte oba obtokové ventily na doraz.

Pro odblokování a manuální pohyb křídlem použijte klíč pro manuální odblokování (Obr. 18 na str. 8).



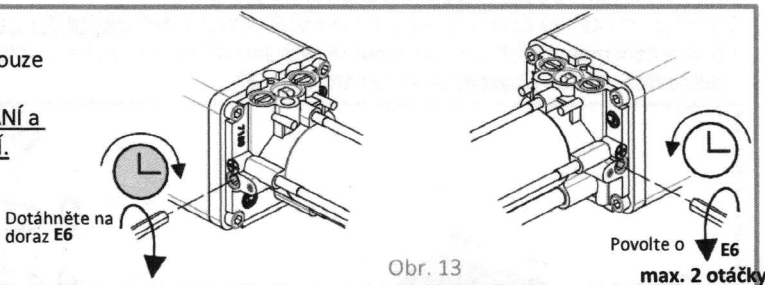
Obr. 12

## Verze s HYDRAULICKÝM BLOKOVÁNÍM PŘI ZAVÍRÁNÍ:

v případě výpadku elektrické energie je možné bránu pouze manuálně zavřít.

Dotáhněte na doraz POUZE obtokový ventil pro ZAVÍRÁNÍ a povolte o max. 2 otáčky obtokový ventil pro OTEVÍRÁNÍ.

Pro odblokování a manuální pohyb křídlem použijte klíč pro manuální odblokování (Obr. 18 na str. 8).



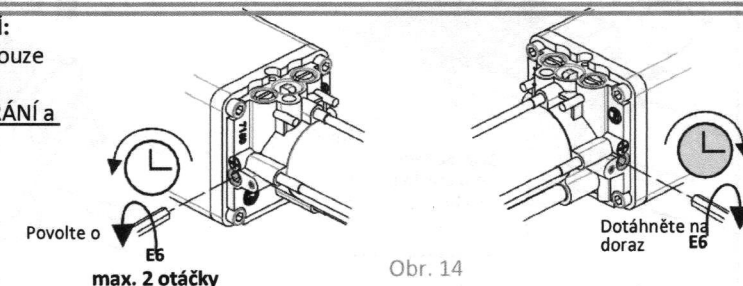
Obr. 13

## Verze s HYDRAULICKÝM BLOKOVÁNÍM PŘI OTEVÍRÁNÍ:

v případě výpadku elektrické energie je možné bránu pouze manuálně otevřít.

Dotáhněte na doraz POUZE obtokový ventil pro OTEVÍRÁNÍ a povolte o max. 2 otáčky obtokový ventil pro ZAVÍRÁNÍ.

Pro odblokování a manuální pohyb křídlem použijte klíč pro manuální odblokování (Obr. 18 na str. 8).



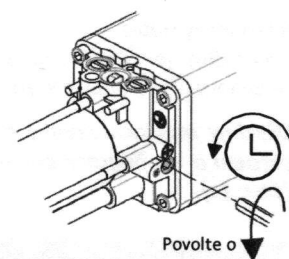
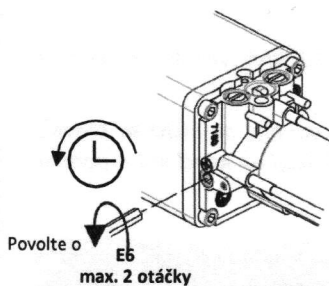
Obr. 14

**REVERZIBILNÍ verze (VŽDY VOLNÝ POHYB):**

v případě výpadku elektrické energie je možné bránou manuálně pohybovat v obou směrech.

Povolte o max. 1 nebo 2 otáčky oba obtokové ventily otevírání a zavírání.

Manuální otevírání a zavírání křídla je možné provést bez použití klíče pro manuální odblokování.



Obr. 15

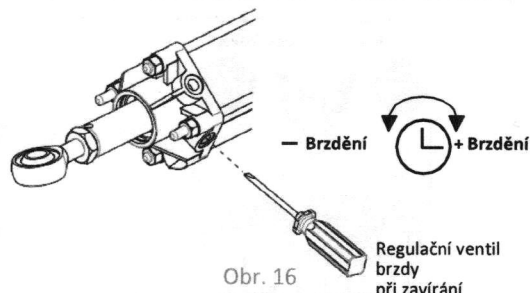
**Verze s BRZDĚNÍM PŘI ZAVÍRÁNÍ (je-li součástí):**

dotáhněte regulační ventil na doraz.

Poté, co se pístní tyč dostane do koncové polohy, jej mírně povolte, čímž bude nastavena rychlost brzdění v posledním úseku zdvihu.

**Verze bez BRZDĚNÍ PŘI ZAVÍRÁNÍ:**

povolte max. o 1-2 otáčky regulační ventil.



Obr. 16

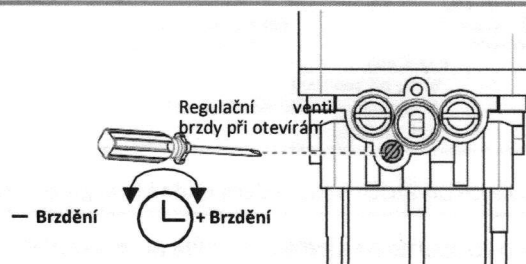
**Verze s BRZDĚNÍM PŘI OTEVÍRÁNÍ (je-li součástí):**

dotáhněte regulační ventil na doraz.

Poté, co se pístní tyč dostane do koncové polohy, jej mírně povolte, čímž bude nastavena rychlost brzdění v posledním úseku zdvihu.

**Verze bez BRZDĚNÍ PŘI OTEVÍRÁNÍ:**

povolte max. o 1-2 otáčky regulační ventil.



Obr. 17

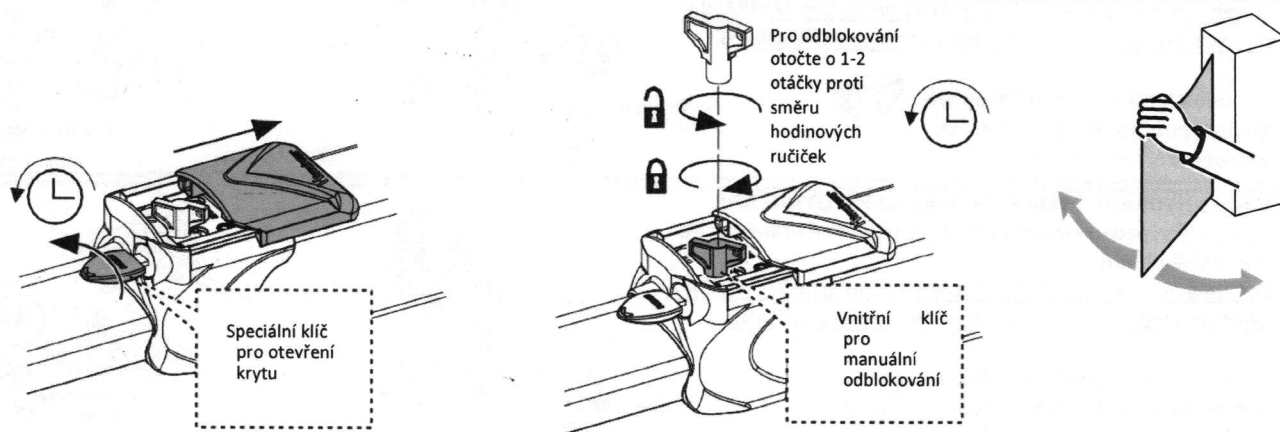
**ODBLOKOVÁNÍ PRO MANUÁLNÍ OTEVÍRÁNÍ**

Manuální odblokování pohonu Hindi 880-evo je nezbytné pro manuální otevření brány u verzí Hindi 880-evo s dvousměrným hydraulickým blokováním nebo s jednosměrným blokováním.

Zasuňte speciální klíč z výbavy do příslušného zámku, který se nachází na zajišťovacím krytu jednotky ventilů, a otočte jím proti směru hodinových ručiček, což způsobí odsunutí krycího okénka.

Uvnitř je umístěn již zasunutý klíč pro manuální odblokování, otočte jím o jednu nebo dvě otáčky proti směru hodinových ručiček.

Po ukončení manuálních operací je nutné zablokovat hydraulický okruh otočením klíče pro manuální odblokování ve směru hodinových ručiček a bezpečně jej zajistit (Obr. 18).



Obr. 18

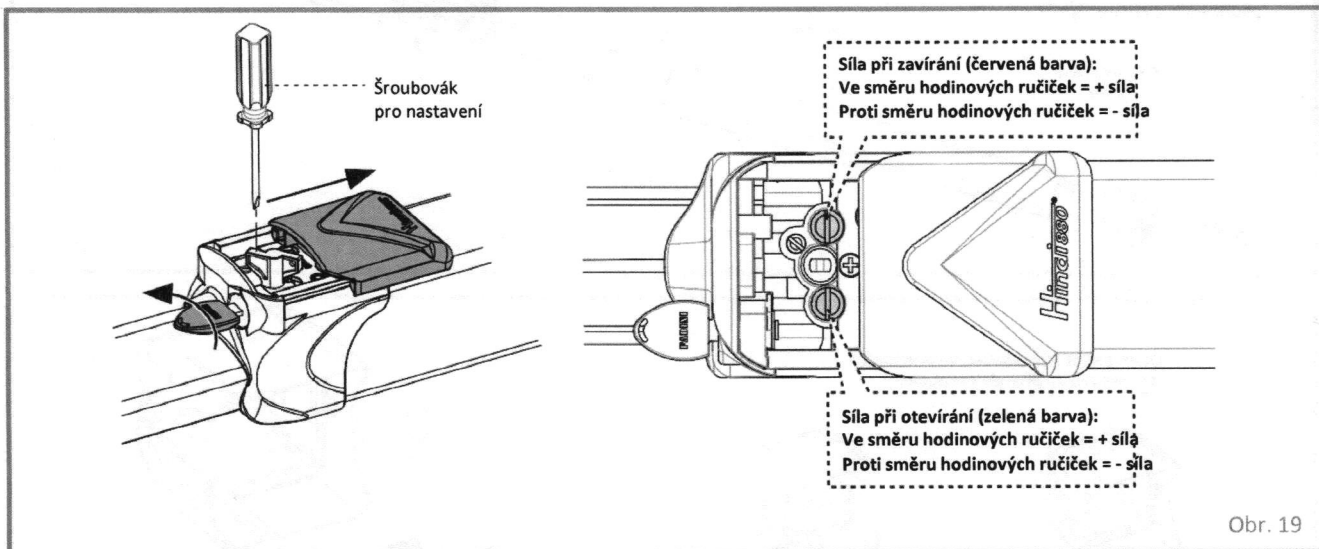


**NASTAVENÍ TAŽNÉ A TLAČNÉ SÍLY**

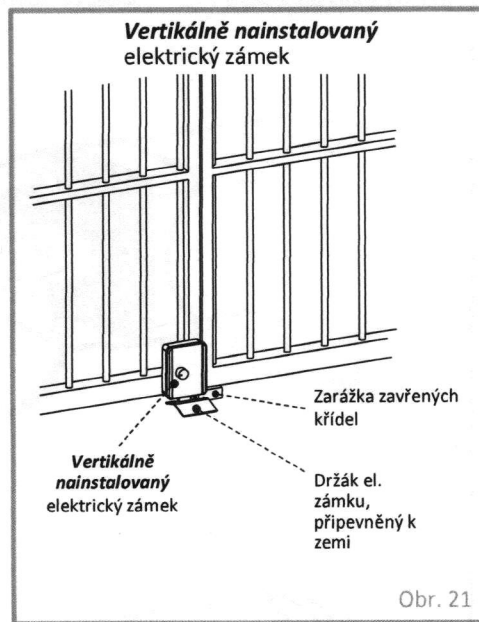
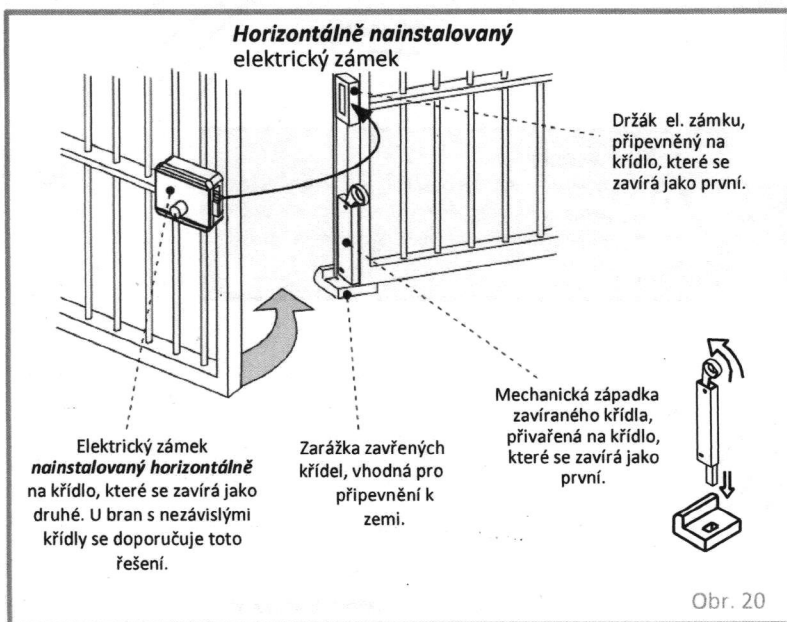
Nastavení tažné a tlačné síly ve fázi otevírání a zavírání se provádí povolením nebo utažením regulačních šroubů umístěných pod zajišťovacím krytem jednotky ventilů, který lze otevřít s použitím speciálního klíče (Obr. 19).

Červený regulační šroub = nastavení tlačné síly ve fázi zavírání křídla.

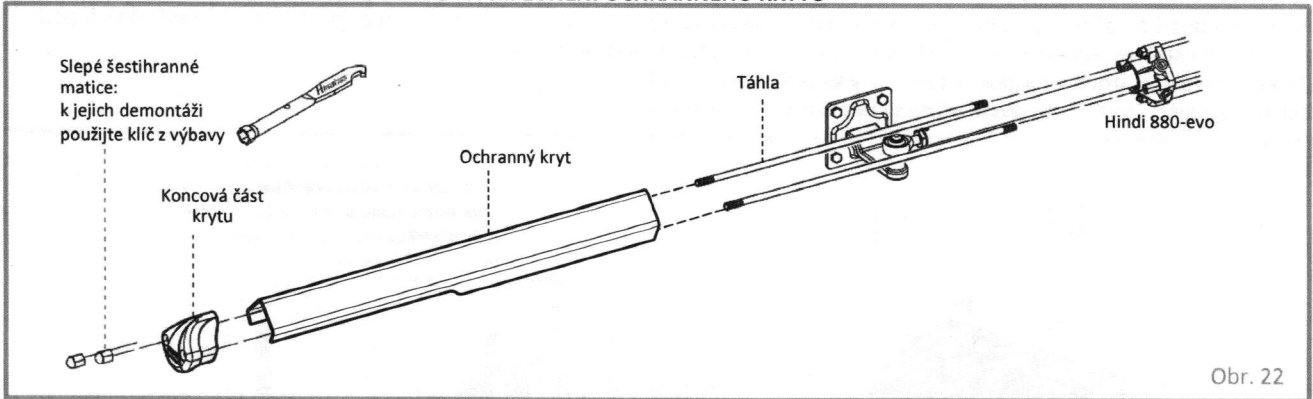
Zelený regulační šroub = nastavení tažné síly ve fázi otevírání křídla.

**INSTALACE ELEKTRICKÉHO ZÁMKU**

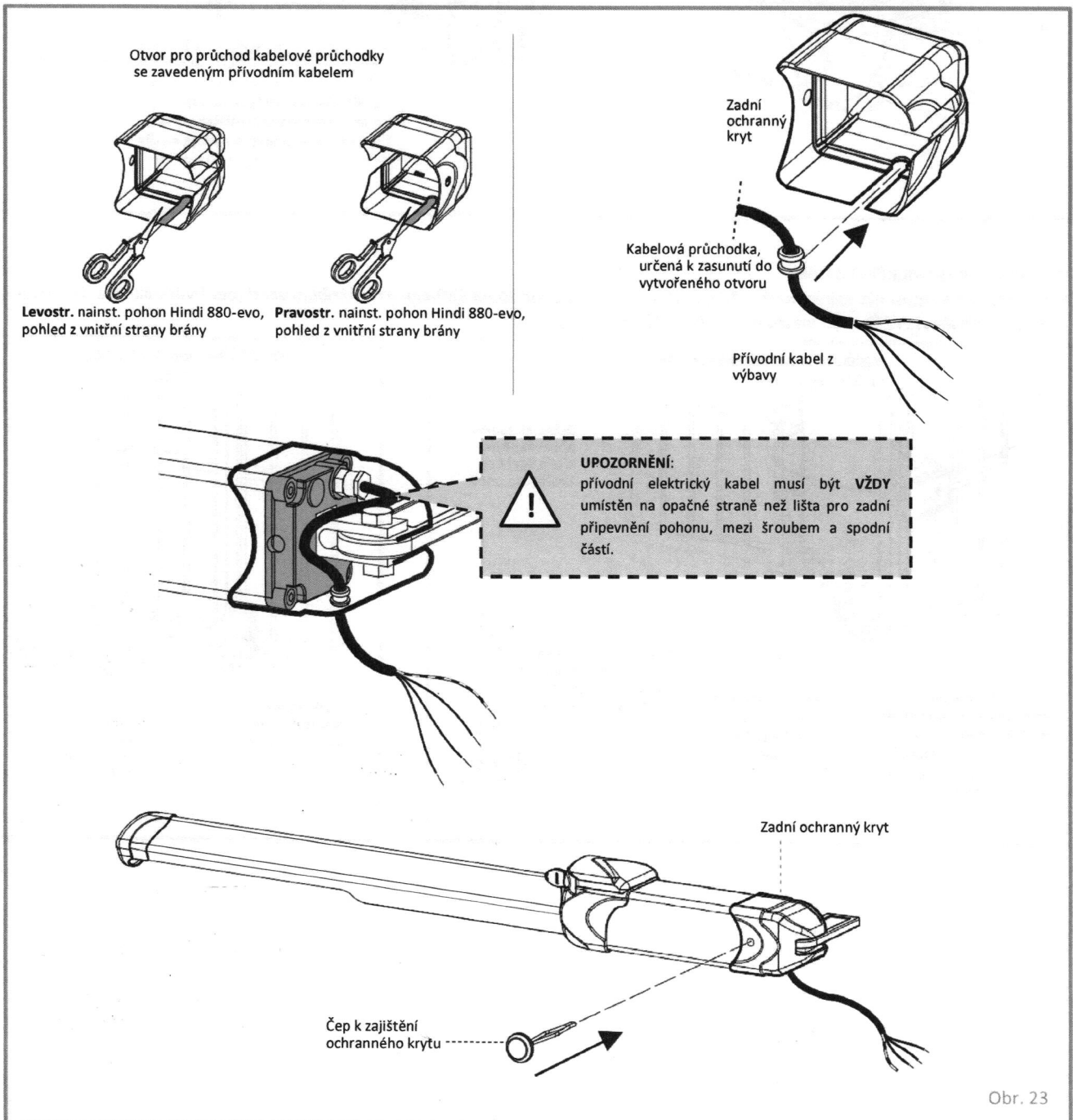
Elektrický zámek musí být nainstalován vždy, když se jedná o pohon **Hindi 880-evo v reverzibilní verzi** (bez hydraulického blokování) a když má křídlo vrat šířku 2,5 metru a více (Obr. 20 a Obr. 21).



NASUNUTÍ ZADNÍHO OCHRANNÉHO KRYTU A PŘIPEVNĚNÍ OCHRANNÉHO KRYTU



Obr. 22



Obr. 23