

POHONSERVIS

Návod k montáži a obsluze

**BRUSHLESS
MOTOR**

BRUCE

Elektromechanický pohon pro posuvné brány

- bez kartáčové provedení motoru pro dlouhou životnost
- do váhy brány až 1000kg
- provozní napětí 24V
- plynulé nastavení síly pro otevření i zavření
- libovolné provozní zatížení - až 100%
- rychlá montáž
- magnetické koncové spínače



Přehled dodávaných modelů

Typ	Napájení	Jmenovitý proud	Způsob mazání	Max. kroučící moment	Rychlost posuvu	Max .hmotnost brány	IP	Pomalý rozjezd
BRUCE	230V +/-10% 50Hz	4 A	tuk	55 Nm	10 m/min	1000 kg	44	ANO

VŠEOBECNÉ INFORMACE

Je striktně zakázáno kopírovat nebo rozmnožovat tento Návod k montáži a obsluze, bez písemného souhlasu výrobce. Příklad do dalších jazyků celku nebo částí návodu je bez písemného souhlasu a schválení zakázáno. Všechna práva tohoto dokumentu jsou rezervována.



DŮLEŽITÉ ZÁSADY A POKYNY PŘED VLASTNÍ INSTALACÍ



Výrobce a dodavatel nenesou odpovědnost za poškození nebo špatnou funkci, způsobené nesprávnou instalací nebo nevhodným použitím produktu. **Doporučujeme uživateli podrobně pročíst tuto příručku.**

Výrobce a dodavatel nepřijímají odpovědnost za poškození nebo špatnou funkci, způsobené použitím společně se zařízením ostatních výrobců.

V tomto případě je záruka neplatná.

Výrobce a dodavatel nepřijímají odpovědnost za škody nebo zranění, pokud

- Zkontrolujte funkčnost brány. Před instalací zařízení musí být brána plně funkční. Instalované zařízení je určeno pouze pro pohyb brány. Zařízení nesmí sloužit jako nosný prvek.
- Odstraňte případné nadměrné tření systému brány a zkontrolujte funkčnost vodičích kladek a koleček.
- Brána se musí v celém pracovním prostoru pohybovat se stejným odporem. Zvláště u nesených bran zkontrolujte, zda v koncových polohách není třeba vyvinout větší sílu. Pokud tomu tak je, tuto závadu odstraňte seřízením brány.
- Zkontrolujte, zda během pohybu brány nedochází ke stranovým výkyvům. Tyto výkyvy jsou pro montáž zařízení nepřijatelné.
- Zkontrolujte, zda jsou instalované koncové mechanické zarážky brány. Tyto jsou nutné pro zamezení vyjetí brány z vedení.
- Zařízení je určeno pouze pro provoz brány v horizontální poloze, a nesmí se instalovat (bez použití dalších přídatných bezpečnostních prvků) na brány s horizontální odchylkou (šikmé).

nebudou přesně dodržena pravidla instalace, provozu a údržby, tak jak jsou popsána v této příručce, a pravidla bezpečného provozu, tak jak jsou popsána v kapitole BEZPEČNOSTNÍ POKYNY.

S cílem zlepšování produktů si výrobce a dodavatel ponechává právo kdykoli provést změny v návodu, bez předcházejícího varování. Tento dokument se přizpůsobí inovacím zařízení v okamžiku, kdy bude nový model dán do prodeje.

BEZPEČNOSTNÍ POKYNY VŠEOBECNÉ BEZPEČNOSTNÍ POKYNY PRO MONTÁŽ A PROVOZ ZAŘÍZENÍ

- Tato obecná pravidla musí být vždy respektována během instalace, připojení, testování, zkušebního chodu, provozu a údržby zařízení.
- Výrobce a dodavatel nepřebírá odpovědnost za poškození nebo zranění způsobené špatnou instalací, neshodující se s tímto montážním návodem.
- Veškeré úkony spojené s instalací a údržbou zařízení smí provádět pouze osoba kvalifikovaná s patřičným oprávněním a znalostí bezpečnostních předpisů.
- Instalace zařízení vyžaduje praktickou a teoretickou znalost mechanismů, elektroniky, příslušných norem a zákonů.
- Amatérská instalace je striktně zakázána, pokud se neprokáže patřičné oprávnění.
- Nepokračujte v instalaci nebo provozu v případě jakékoliv známky nestandardního chodu nebo chování zařízení.
- Pečlivě prostudujte tuto příručku před vlastní instalací, a v případě nejasností nebo nesouladu kontaktujte odbornou firmu.
- Neprovádějte upravení nastavitelných hodnot v případě, že jste neporozuměli procedurám popsaných v této příručce.
- Během instalace, připojování, v době zkušebního chodu a v provozu dodržujte platnou preventivní ochranu a bezpečnostní předpisy.
- Uložte tuto příručku na bezpečném a dostupném místě.
- V zájmu bezpečného a optimálního chodu zařízení používejte pouze originální náhradní díly, doplňky, bezpečnostní a ovládací prvky.
- Neprovádějte změny nebo úpravy na žádném z komponentů systému. Tyto zásahy mohou způsobit špatnou funkci zařízení.

Výrobce a dodavatel nepřebírá odpovědnost za následky takového jednání.

- Zařízení nesmí být používáno, jestliže nebyla ukončena veškerá nastavovací a seřizovací procedura, a pokud neproběhl testovací a zkušební provoz.
- Pokud vnikne kapalina do prostoru zařízení, odpojte proud a neprodleně kontaktujte servis. Použití zařízení v takovýchto podmínkách může způsobit riskantní a nebezpečné situace.
- V případě chyb nebo nejasností v této příručce nesmí být zařízení použito. V tomto případě ihned kontaktujte dodavatele.

SKLADOVACÍ INSTRUKCE

Výrobce a dodavatel nepřebírá odpovědnost za poškození zařízení způsobené nesprávným skladováním nebo manipulací, a v případě, že nebudou dodrženy následující podmínky:

- Zařízení skladujte v zavřených a suchých prostorách, v teplotách mezi -20 až +70 °C
- Neskladujte zařízení v blízkosti tepelných zdrojů a přímých plamenů
- Skladujte zařízení v horizontální poloze, ale ne na zemi.

TECHNICKÁ DATA

Výrobce a dodavatel si vyhrazují právo změny uvedených údajů bez předchozího varování, vzhledem k neustálému vývoji produktů.

BRUCE - MOTOR		
Elektromechanický pohon pro posuvné brány se zabudovaným snímačem otáček a elektronickou řídicí jednotkou.		ELEKTRONIKA - 230 V / 50Hz
Síťové napájení	V	230 V ac 50 Hz
Napájení pro motor	V	24 Vdc
Výkon		1/3 HP
Příkon	A	4
Materiál skořepiny pohonu		hliník
Zabudovaná řídicí jednotka		ano
Tlačná síla	Nm	55
Způsob mazání	Typ	Tuhé mazivo
Kryt pohonu		Tvrzený plast
Koncové spínače		2 magnetické
Optický snímač otáček		Ne
Rychlost posuvu	m/min	10
Modul ozubeného kola		M4
Maximální vytížení	%	100
Nominální pracovní čas	min	48
Provozní teplota	°C	od -20 do +60
Stupeň krytí	IP	54
Motorová izolační třída		D
Způsob kotvení		Součástí je kotvicí základová deska
Rozměry/hmotnost		(základová deska) 255 x 145 mm / 9 kg
Použití v nebezpečném prostředí		Ne
Maximální váha brány	kg	900

ELEKTRONICKÁ ŘÍDICÍ JEDNOTKA			
Mikroprocesorová řídicí jednotka pro 24V motor		C64	
Napájecí napětí – vstup		20 Vdc	
Napětí pro motor – výstup		20 Vdc	
NASTAVITELNÉ MOŽNOSTI		VSTUPNÍ A VÝSTUPNÍ KONEKTORY	
Stand by provoz	1W	Motor	24Vdc
Čas pauzy (sec)	0-40	Brushless kontrola	Ano
Nastavení síly	auto	Koncový spínač otevřeno	Ano
Pomalen dojezd	auto	Koncový spínač zavřeno	Ano
Pomalý rozjezd – lze nastavit	Ne	Impulsní vstup	Ano
Citlivost při najetí na překážku	auto	Otevřít	Ne
Část. otevření pro chodce	Ano D.O.	Zavřít	Ne
ZPŮSOB PROVOZU - VOLITELNÉ MOŽNOSTI			
Manuální provoz (TOTMANN)	Ne	Stop	Ano
Impulsní program	Ano	Fotobuňka	Ano
Automatický program	Ano	Fotobuňka 1	Ne
Automatický program condominium	Ano	Fotostop	Ano
Automatický program special	Ne	Kontrolka 24 V ac (3W max)	Ne
Funkce zavření po obnovení napětí	Ne	Maják 12 V	Ano
Předblikání	Ne	Elektrozámek 24 V ac, 15 VA	Ne
Blikání během pauzy	Ano	Přídavné osvětlení 230 V ac	Ne
Test fotobuněk	Ne	Výstup 14 V dc pro ext. zařízení	Ano
Funkce fotobuňky při otevírání	Ano	Vstup pro anténu	Ano
Funkce zavření po přerušení fotobuňky	Ne	Konektor pro přijímač dálkového ovládání	Ne
Automatický revers při najetí na překážku	Ne	Vestavěný přijímač	Ano

POPIS ZAŘÍZENÍ

BRUCE je automatický elektromechanický pohon posuvných vrat, vybavený elektronickou jednotkou, a od blokovacím mechanismem pro manuální otevření v případě výpadku proudu.

KABELÁŽ

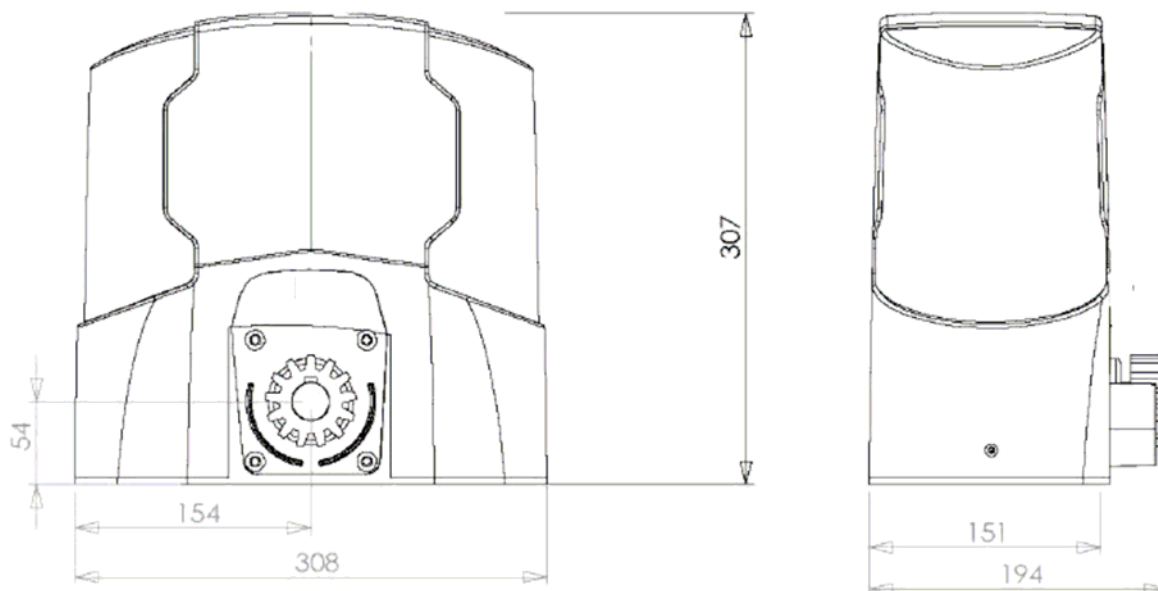
- Automatický pohon BRUCE - KABEL 3x1,5mm CYKY
- Bezpečnostní fotobuňka venkovní 1/2 - KABEL 4x1mm SYKFY
- Bezpečnostní fotobuňka venkovní 2/2 - KABEL 4x1mm SYKFY
- Příp. výstražný maják - KABEL 2x1mm SYKFY
- Příp. vnitřní ovládací tlačítko, klíčový spínač apod. – KABEL 2x1mm SYKFY

POZOR! Použité kabely a kabelové trasy musí vyhovovat veškerým normám a předpisům.

- U kabelů použitých pro napětí nad 50V je nutný jeden zeleno-žlutý vodič
- Nikdy nevkládejte do stejné kabelové chráničky dohromady kabely s vyšším napětím než 50V a s nižším než 50V. Vždy oddělte tyto kabely a uložte je do zvláštních kabelových chrániček.

Ukončení a propojování kabelů proveďte dle příslušných předpisů a norem.

Rozměrový výkres:



1 INSTALACE ZAŘÍZENÍ

1.1 VŠEOBECNÉ INSTRUKCE

Před začátkem instalace si důkladně prostudujte BEZPEČNOSTNÍ POKYNY a DŮLEŽITÉ ZÁSADY A POKYNY PŘED VLASTNÍ INSTALACÍ! Osoba, která provádí instalaci, je odpovědná za analýzu rizik a veškerá nastavení, která se týkají provozu brány. Před začátkem instalace se přesvědčte, že k bezpečnému provozu a instalaci není třeba použít dalších prvků, které jsou nutné pro danou aplikaci.

Dále je nutné dodržovat následující podmínky:

- Je striktně zakázané instalovat zařízení na brány, jejíž konstrukce není dostatečně spolehlivá, a provoz není bezpečný. Automatizace brány nemůže vyřešit chyby v nesprávné instalaci nebo údržbě brány.
- Během instalace dbejte na dodržování bezpečnostních předpisů a norem EN 12453 a EN 12445.
- Zabezpečte, že jednotlivá zařízení, která mají být instalována, se hodí pro danou aplikaci, a že vyhovují všem údajům v kapitole TECHNICKÁ DATA. Nepokračujte v instalaci, pokud se byt' jen jediné zařízení s tímto neshoduje.
- Ujistěte se, že místo instalace není náchylné na záplavy, neobsahuje zdroje tepla nebo přímého ohně, případně jestli se nejedná o obecně nebezpečné prostředí.
- Během instalace chraňte komponenty před stykem s kapalinami (zejména déšť, sníh) nebo před jinými nečistotami (hlína, písek, částičky kovu atd.).

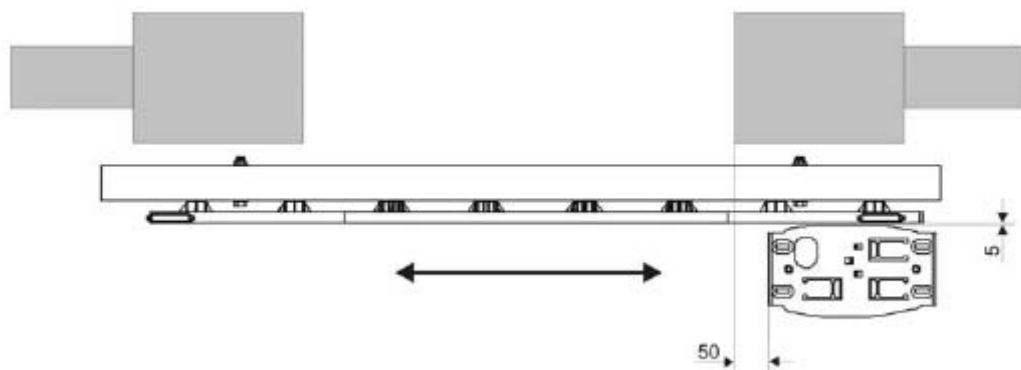
- Řídicí jednotku nepřipojujte pod napětí, pokud není přívodní kabel instalovaný a jištěný dle adekvátních předpisů a norem. PAMATUJTE, ŽE VEŠKERÉ KOVOVÉ ČÁSTI MUSÍ BÝT DOSTATEČNĚ UZEMNĚNY.
- Balící materiály je nutné zlikvidovat dle místních předpisů.
- Při práci používejte ochranné pomůcky.
- Při práci ve výškách nad 2m je nutné se držet předpisů 89/655/EEC, s doplňkem 2001/45/EC.

1.2 ROZMĚRY AUTOMATICKÉHO POHONU

Místo, kde má být nainstalovaný automatický pohon, musí být dostatečně velké pro případnou manipulaci a nastavení systému, zejména pak pro možnost nouzového odblokování v případě výpadku proudu. Celkové rozměry jsou uvedeny na obrázku.

1.3 UMÍSTĚNÍ A INSTALACE ZÁKLADOVÉ DESKY

Pro instalaci základové desky je třeba dbát na výšku umístění ozubeného hřebene, tak aby výškově vyhovoval ukotvení na samotnou konstrukci brány. Dbejte také na rozlišení pravé a levé instalace pohonu, aby otvor pro kabeláž v základové desce vyhovoval smyslu umístění. Rozměr mezi pohonem se základnou a zuby hřebenu je 120mm a mezi pohonem bez základny a zuby hřebenu je 85mm.



Betonový základ musí být dostatečně velký, aby základová deska byla řádně ukotvena. Vyvedte kabelové chráničky (případně i s protaženým kabelem) z betonového základu přes základovou desku. Nechte vyčnívat dostatečnou rezervu a zabezpečte, aby se do kabelových chrániček nedostala nečistota nebo voda.

Připravte betonovou směs a lít do vyhloubené jámy pro základ (hloubka min 80 cm).

POZOR: Pokud je montáž prováděna na již dříve zhotovený základ, základová deska pohonu se kotví na dostatečně pevné kotvení přes připravené otvory. Zvláštní pozornost dejte na rozměry.

V případě, že základová deska pohonu se montuje na již dříve zhotovený betonový základ, postupujte dle následujícího popisu:

Umístěte základovou desku pohonu na betonový základ. Kabelové chráničky musí být provlečeny skrz otvor v základové desce.

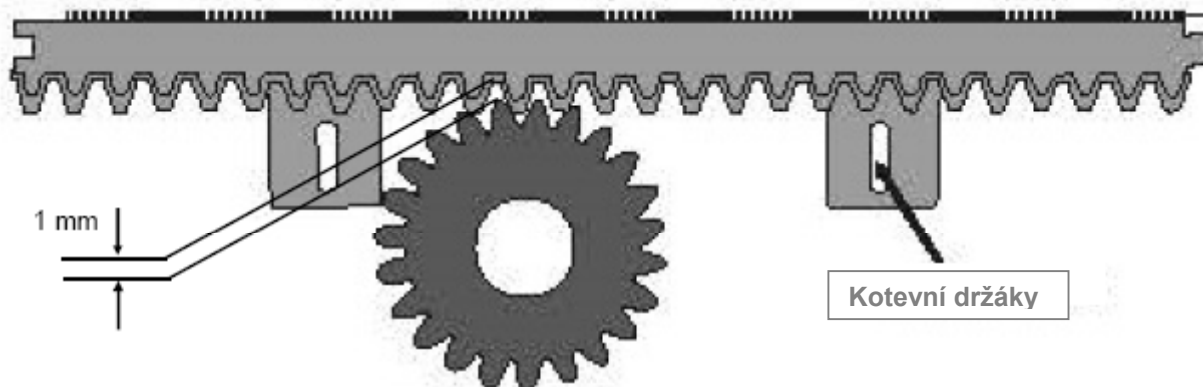
Ujistěte se, že kabelové chráničky jsou v betonovém základu nainstalovány správně a že budoucí vyvrtané otvory pro kotvení neprotínají trasu těchto chrániček.

Přiložením základové desky označte středy kotvicích otvorů. Poté desku odstraňte a vyvrtejte otvory pro kotvy. Desku v rovnováze přišroubujte.

1.4 UMÍSTĚNÍ A INSTALACE POHONU

Sejměte víko pohonu, kryt kabelového otvoru a kryty upínacích šroubů. Jakmile bude pohon správně umístěn a protažena kabeláž, dotáhněte 2 upínací šrouby.

1.5 INSTALACE OZUBENÉHO HŘEBENE



- Uvolnit nouzové odblokování pohonu, aby bránou šlo pohybovat ručně.
- Úplně otevřete bránu a položte první kus ozubeného hřebene na ozubené kolo pohonu.
- Ozubený hřeben musí dostatečně přesahovat přes osu pastorku, aby bylo možné instalovat koncový spínač otevřeno.
- Označte první otvor ozubeného hřebene a připevněte hřeben přes první otvor na bránu. Bránou pohybujte ručně a opakujte operaci pro každý otvor v ozubeném hřebenu.
- POZOR! Ozubené hřebeny vždy nemusí modulově navazovat jeden na druhý. Je nezbytně nutné při napojování dalšího hřebene buď přiložit na spodní hranu další ozubenou tyč (u ocelové verze), nebo tyče zaklapnout do zámků (u plastové verze). Modul ozubení musí ve spoji plynule navazovat.**

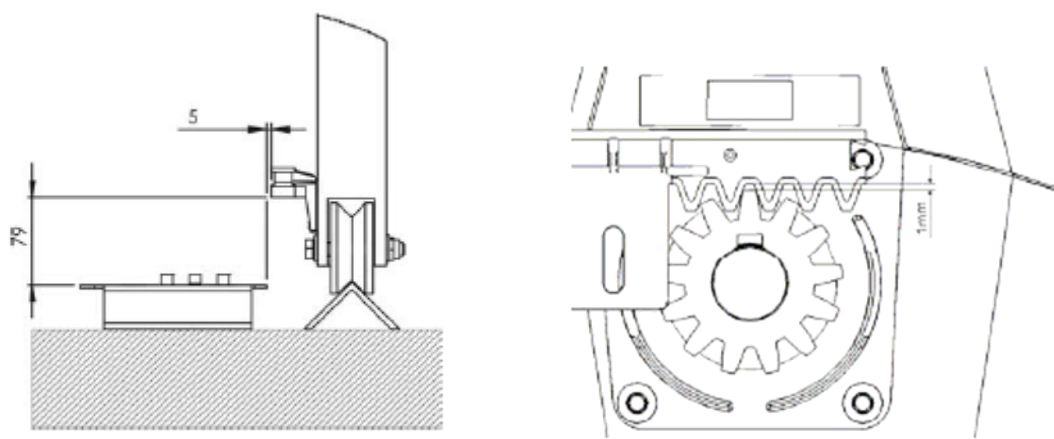
DŮLEŽITÉ ! Je bezpodmínečně nutné zabezpečit předepsanou vůli 1mm mezi ozubeným kolem a ozubeným hřebenem (obr 1). Pohon je pouze hnacím mechanismem, ne nosným, proto na ozubeném kole nesmí ležet žádná zátěž!

- Poslední ozubený hřeben zkraťte tak, aby hřeben nepřečníval přes rám brány. Po upevnění posledního hřebene projedte celou dráhu brány a pečlivě sledujte, jestli po celé délce je zachována vůle 1mm viz. obr.
- Pokud jste montovali ozubený hřeben těsně s ozubením ozubeného kola pohonu, je nutné tuto vůli pře nastavit na ozubených tyčích.
- Ručně pohybujte bránou a zkontrolujte, jestli ozubený hřeben po celou délku chodu brány je celou svou šířkou na ozubeném kole a jestli mezi ozubeným kolem pohonu a vlastní bránou je dostatečná mezera. Toto se dá upravit posunutím pohonu na základové desce.
- Taktéž zkontrolujte, zda ozubený hřeben byl na bránu nainstalován v rovině.
- Nainstalujte na ozubenou tyč koncové spínače. Veškerý materiál je součástí pohonu. Bránou pohybujte ručně až do požadovaných koncových poloh při provozu a připevněte koncové magnety.

POZOR! Mějte ne paměti, že brána při provozu po vypnutí koncového spínače má cca 2 - 3cm dojezd, tzn. že koncové spínače se montují o tuto hodnotu blíže ke středu brány.

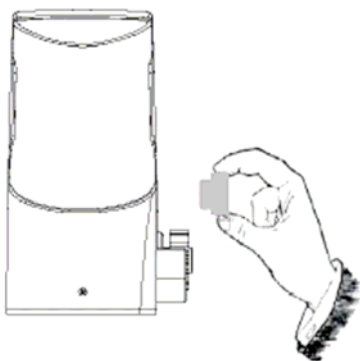
Zároveň je nutno dbát na to, aby brána nepřejížděla příliš a nenarážela do mechanických dorazů.

POKUD MÁTE NAINSTALOVANÝ A SEŘÍZENÝ OZUBENÝ HŘEBEN, PROPOJTE VEŠKERÉ KOMPONENTY AUTOMATIZACE (MAJÁK, FOTOBUŇKY,) KABELEM. TYTO VŠAK K ŘÍDÍCÍ ELEKTRONICE ZAPOJUJTE POSTUPNĚ AŽ PO PRVOTNÍM NASTAVENÍ CHODU POHONU.



1.6 KONCOVÉ SPÍNAČE

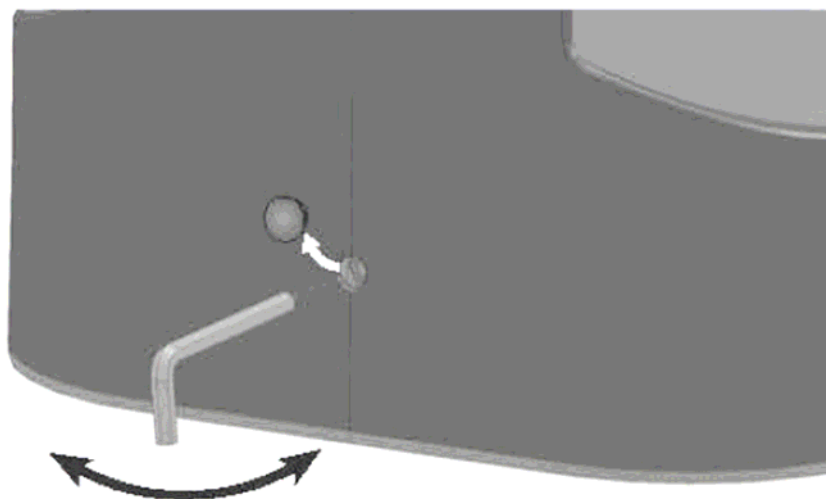
Koncový spínač se stává ze dvou kusů (přední a zadní koncový spínač). Tento magnetický spínač slouží pohonu proto, aby rozeznal koncovou / dojezdovou polohu zavřeno a otevřeno. Tento díl se upevňuje pomocí ocelových držáků magnetů na samotný hřeben. Každý z magnetů je označen a má jinou polarizaci. **Pro stav zavřeno použijte magnet s označením SN a pro stav otevřeno použijte magnet s označením NS.** Zkontrolujte, který magnet zastavuje motor v poloze otevřít a v poloze zavřít. Tyto magnety lze popř. vyjmout z plastového obalu a přetočit na správnou polarizační stranu. **Magnety řádně zajistěte tak, aby ani za provozu při vyšší míře chvění nevypadly z plastových obalů.** Připevňte magnety s plastovými držáky na ocelové držáky a komplet přišroubujte tak, aby citlivost magnetického snímače dosahovala k samotným magnetům.



1.7 NOUZOVÉ ODBLOKOVÁNÍ

Tato kapitola je pro použití v případě výpadku proudu nebo poruchy zařízení, pro nouzové otevření brány. Klíče pro odblokování pohonu musí být uloženy na bezpečném a dostupném místě!

- Vytáhněte plastový kryt s klíčové zarážky.
- Vložte klíč do zámku a otočením ve směru hodinových ručiček odjistěte spojku.



- Nyní je pohon odblokován a bránou lze pohybovat ručně na libovolnou stranu. **BRÁNOU VŠAK NIKDY NEPOHYBUJTE PŘÍLIŠ RYCHLE.** Rychlost posuvu brány při odblokovaném pohonu by měla být stejná jako rychlost posuvu s automatickým pohonem.
- Zpětné zablokování pohonu se provede v opačném pořadí. Po zablokování mírně pohněte bránou, aby zapadla západka nazpět do převodovky.

POZOR! Pro odemykání a zamykání spojky nepoužívejte nadměrnou sílu.

POZOR! Při odblokování a zablokování nesmí být brána v pohybu.

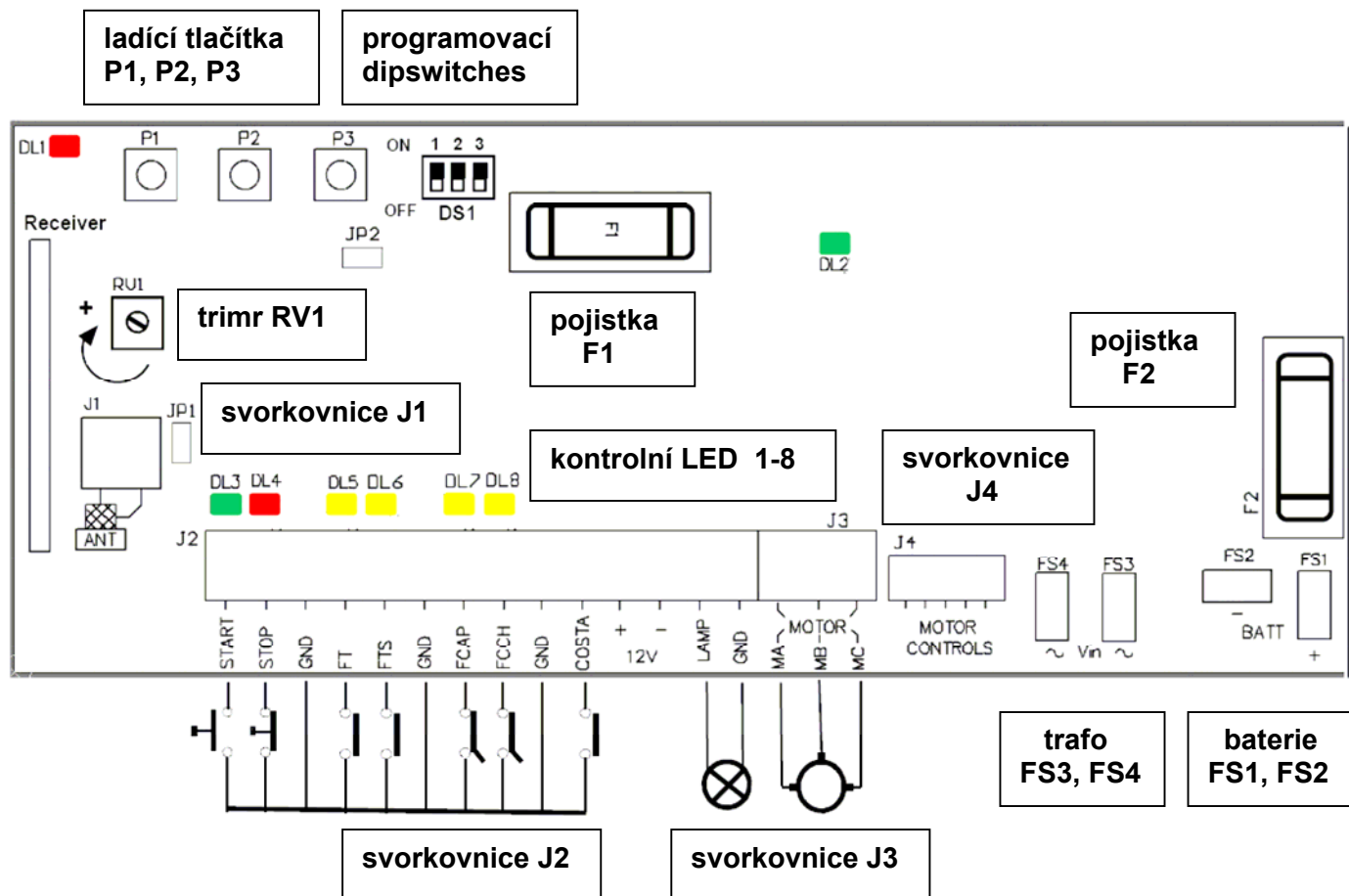
POZOR! Při nerovné bráně může odblokování pohonu způsobit neovládaný pohyb.

ZAPOJENÍ

Zapojení provedte dle návodu řídicí elektroniky. Tato je již z výroby integrována v pohonu.

Při vlastní montáži je třeba připojit síťové napájení 230V, pohony a doplňkové prvky instalované se zařízením (fotobuňky, maják...).

Nákres desky řídicí elektroniky:



J1 (zleva)

- 1 – anténa
- 2 – stínění antény (v případě použití koaxial. antény)

J2 (zleva)

- 1 - spínací START kontakt (impulsní tlačítko)
- 2 - rozpínací STOP kontakt
- 3 - společný GND pro svorky 1,2,4,5
- 4 - rozpínací bezpečnostní kontakt FT (fotobuňky)
- 5 - rozpínací bezpečnostní kontakt FTS (fotostop)
- 6 – společný GND pro svorky 7,8
- 7 - rozpínací bezpečnostní kontakt FCAP (koncový spínač otevřeno)
- 8 - rozpínací bezpečnostní kontakt FCCH (koncový spínač zavřeno)
- 9 - společný GND pro svorku 10
- 10-spec.rozpínací bezpečnostní kontakt COSTA (8K2) např. kontaktní lišta
- 11-výstupní napájení 12 Vdc +
- 12-výstupní napájení 12 Vdc -
- 13- maják LAMP 12V
- 14- maják GND 12V

J3 (zleva)

- 1 - MOTOR fáze A
- 2 - MOTOR fáze B
- 3 - MOTOR fáze C

J4 - kontrolní kontakty BRUSHLESS MOTOR

POJISTKYF1 – Servisní pojistka **1A**P2 – Bateriová pojistka **10A****TRIMR**

RV1 – Nastavení zpomalení

DIPSWITCHES

DIP1 Aktivuje se automatický provoz, zavírá po nastaveném čase DIP1 ON a DIP2 ON

DIP2 Aktivuje se **standardní nastavení Impulsní provoz DIP1 OFF a DIP2 ON** (spec.kondominium režim DIP2 OFF)

DIP3 Aktivuje se okamžité zavření ve standardním impulsním provozu DIP2 ON a DIP3 ON

LED-DIODY

DL1 – Provoz a ladění provozu

DL2 – Přívodní napájení

DL3 – Start – impuls koncový spínač otevřeno

DL4 – Stop tlačítko (rozpínací kontakt)

DL5 – Fotobuňky (rozpínací kontakt)

DL6 – Fotostop (rozpínací kontakt)

DL7 – Koncový spínač otevřeno

DL8 – Koncový spínač zavřeno

LADÍCI TLAČÍTKA

P1 – Ladění a mazání dálkových ovladačů – vysílačů vůči přijímači

P2 – Mazání dálkových ovladačů – vysílačů vůči přijímači

P3 – Programování chodu motoru – prvotní programování vč. času pauzy

KONEKTORY

FS1 - FS2 – Vstup pro baterie 24Vdc

FS3 - FS4 – Vstup pro motor a desku elektroniky 20Vac. Výstup pro fotobuňky a koncový snímač 12V.

POZOR!!! V případě nezapojení bezpečnostních prvků, musí být rozpínací kontakty propojeny můstky!!!

POZNÁMKA: Fotostop = brána v případě překážky vždy zastaví.

Fotobuňky = brána v případě překážky zastaví pouze při zavírání a vrací se do otevřeného stavu.

POZNÁMKA: **POKUD NEBUDOU ZAPOJENY BEZPEČNOSTNÍ PRVKY, MUSÍ SE VÝSTUPY PROPOJIT MŮSTKY!****LADĚNÍ DÁLKOVÉHO OVLADAČE – VYSÍLAČE TX Q – 433MHz (max.100 ks)**

Stiskněte jednou tlačítko **P1** na řídicí elektronice a pusťte, LED **DL1** problikne 1x, vyčkejte dokud se LED DL1 nerozsvítí a nyní je paměť přijímače otevřena, stiskněte např. první tlačítko na ovladači, LED **DL1** signalizuje zhasnutím naladění tlačítka vysílače pro otevření celé brány.

Stiskněte dvakrát tlačítko **P1** na řídicí elektronice a pusťte, LED **DL1** problikne 2x, vyčkejte dokud se LED DL1 nerozsvítí a nyní je paměť přijímače otevřena, stiskněte např. druhé tlačítko na ovladači, LED **DL1** signalizuje zhasnutím naladění tlačítka vysílače pro částečné otevření brány (otevření pro chodce cca ¼ chodu).

V případě potřeby vymazání přijímače postupujte následovně: Stiskněte a držte tlačítko **P2** po dobu min.10sec., než LED **DL1** nerozsvítí. Tímto je paměť přijímače vymazána.

POZNÁMKA: Paměť přijímače není z výroby nakonfigurována. Standardně se ladí v systému plovoucího kódu na který jsou již z výroby vysílače nastaveny. V případě potřeby lze při prvotním sladěním nahrát na přijímač vysílače v systému pevného kódu (tento systém kódování již však nebude možné měnit).

LADĚNÍ CHODU – NASTAVENÍ PRACOVNÍ DRÁHY POHONU

Odblokujte pohon a nastavte bránu tak, aby byla zcela otevřená. Pohon zablokujte. Stiskněte a držte tlačítko P3 po dobu min.3 sec. dokud se LED DL1 nerozblíká. Poté se LED DL1 rozsvítí a brána začne zavírat redukovanou rychlostí až ke koncovému spínači(magnetu) ZAVŘENO. LED DL1 zhasne, brána se zastaví a tímto je nastavení dráhy ukončeno.

V případě že budete využívat automatický režim, nastavte čas pauzy (1-300 sec). Stiskněte a držte tlačítko P3 po dobu min.3 sec. LED DL1 se rozsvítí a zhasne. Po té stiskněte krátce opět tlačítko P3 (LED DL1 se opět rozsvítí a zhasne). Vyčkejte dokud se LED DL1 nerozsvítí, tímto je započato časování pauzy. Po načasování vhodného času stiskněte opět tlačítko P3 pro ukončení časování. LED DL1 zhasne a tímto je čas pauzy uložen.

Zkontrolujte správný provoz jak vysílačem dálkového ovládání, tak i příp.externím tlačítkem. Nastavte typ a způsob provozu, zkontrolujte správnou funkci bezpečnostních prvků jako např. fotobuněk, které při přerušení paprsku způsobí při zavírání zastavení brány a vrácení se zpět. Nastavte zbývající doplňující funkce dle potřeby.

NEZAPOMEŇTE NA SPRÁVNÉ NASTAVENÍ TLAČNÉ SÍLY!!! MAX.POVOLENÁ TLAČNÁ SÍLA JE 15KG.

PŘIPOJENÍ PŘÍDAVNÝCH DOPLŇKŮ:

FOTOBUNĚKY – SVORKOVNICE J2:

Napájení 12Vdc – svorky 11 a 12

Impuls – svorky 3 a 4

IMPULS PRO OTEVŘENÍ – SVORKOVNICE J2:

Impuls – svorky 1 a 3

MAJÁK – SVORKOVNICE J2:

Napájení 12V – svorky 13 a 14

DIAGNOSTIKA:

LED DL1:

- 5x problíkne – plná paměť přijímače (max. 100ks ovladačů)
- 3x problíkne – nevhodný příkaz (P1 nebo P3 bylo stisknuto vícekrát)
- 2x problíkne – vadný ovladač nevhodné kódování či zkopírování)
- 4x problíkne – nekompatibilní ovladač (použijte originální ovladač)
- 6x problíkne – špatný postup programování (P1 a P3 postup nebyl dodržen)

ÚDRŽBA ZAŘÍZENÍ

OBEČNÉ ZÁSADY

V následujících bodech jsou popsány obecné zásady pro údržbu zařízení.

V případě poruchy nebo rizikového chování systému vždy v první řadě odpojte přívod napětí.

Zařízení a celou oblast prostoru brány a pohonu je nutné udržovat v čistotě. Průběžně je nutné kontrolovat, zda nejsou v tomto prostoru cizí předměty nebo ostatní nečistoty (napadané listy, hlína atd.....)

V případě čištění systému a oblasti brány vždy vypněte přívod proudu.

Čištění zařízení nikdy neprovádějte proudem vody, čistěte pouze povrch a to navlhčeným hadříkem.

K čištění nepoužívejte rozpouštědla, ředidla a jiné chemické agresivní látky

Pokud po instalaci zařízení dojde k okolním terénním úpravám, je nutné zabezpečit, aby byl umožněn odvod dešťové vody.

V zimních obdobích je nutné zamezit hromadění sněhu v celé oblasti brány a pohonu.

BĚŽNÁ PRAVIDELNÁ ÚDRŽBA

Každých 6 měsíců je z bezpečnostních důvodů nutno provést montážní firmou kontrolu celého zařízení a dále veškeré testy.

Při potřebě náhradních dílů používejte pouze originální náhradní díly, jinak nebude možné uznat záruku a zabezpečit bezpečný chod systému.

ROZEBRÁNÍ A LIKVIDACE

Odpojení a odinstalování může provést pouze kvalifikovaná osoba, s patřičným oprávněním.

BRUCE automatické pohony jsou složeny z různých materiálů. Materiály jako hliník, plast, elektrické kabely mohou být recyklovány. Ostatní materiály jako baterie, desky plošných spojů atd. musí být zlikvidovány na základě místních předpisů o škodlivých a nebezpečných odpadech.