

POHONJERVIS

Návod k montáži a obsluze

FOTOBUNĚKY OTOČNÉ RS 18P



TECHNICKÁ CHARAKTERISTIKA RS18P

MAX. DOSAH: 18 m při otočení o 90° vpravo/ vlevo
NAPÁJENÍ: 24 Va.c. / V d.c. (možnost 12Va.c. / Vd.c.)
PRACOVNÍ TEPLOTA: -20 / + 60 °C
ROZMĚRY: 100 x 35 x hl.35 mm
SYNCHRONIZACE: ANO
ZAPOJENÍ: C-NC – rozpínací – můstek vlevo
 C- NO - spínací – můstek v pravo

NASTAVENÍ FOTOBUNĚK

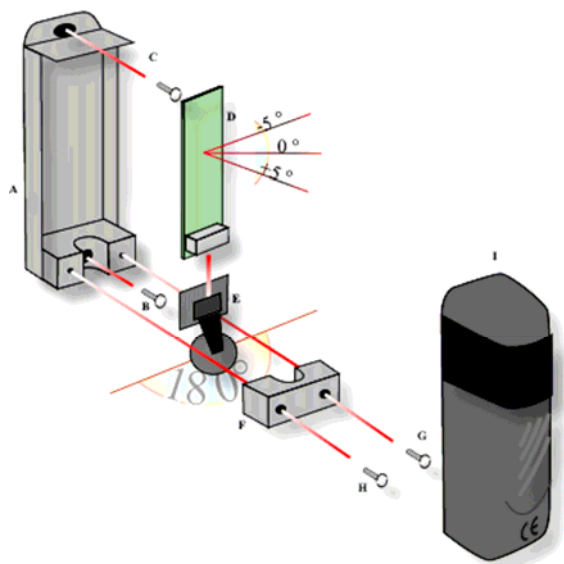
FOTOBUNĚKY -D- JSOU UMÍSTĚNY NA VNITŘNÍM OTOČNÉM KUŽELU -E- A LZE JE NATÁČET O 180° BEZ NUTNOSTI BOČNÍCH DRŽÁKŮ. UVOLNĚTE DRŽÁK KUŽELU -F- ODŠROUBOVÁNÍM ŠROUBY -H- + -G-. PŘIŠROBUJTE ZADNÍ VÍKO -A- NA ZÍDKU. NAŠROBUJTE ZPĚT DRŽÁK KUŽELU A LIBOVOLNĚ NASMĚRUJTE PAPERSEK NA JAKOUKOLIV BOČNÍ STRANU VČ. NAKLOPENÍ. VÍKO FOTOBUNĚKY + -I- JE TOMUTO POUŽITÍ PŘIZPŮSOBENO. PO ZAPOJENÍ A DOTAŽENÍ VŠECH ŠROUBŮ POUZE ZAKLAPNĚTE VÍKO FOTOBUNĚKY.

ZAPOJENÍ FOTOBUNĚK

Přívody el. vedení při montáži musí být shodné s platnými normami.

ÚDRŽBA

Fotobuněk nevyžadují časově náročnou, opakující se údržbu. Je vhodné provést kontrolní a údržbový zásah min. co 6 měsíců a v případě znečištění čela fotobuněk je očistit, aby byla zaručena jejich správná funkce.

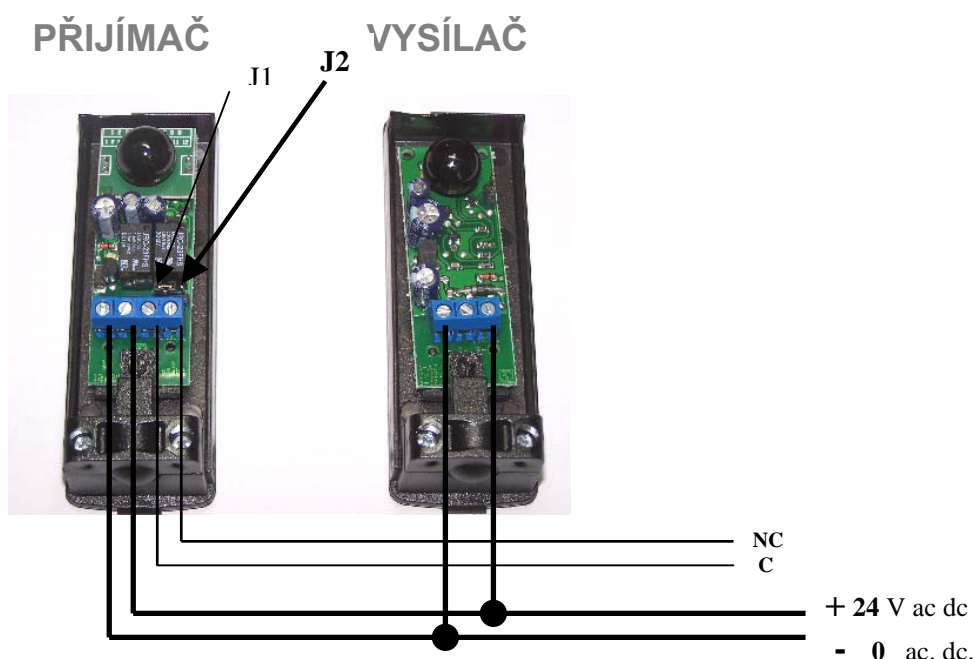


MONTÁŽ FOTOBUNĚK

- Výška vývodů pro vysílač a přijímač musí být na obou stranách stejná a vedení samostatné jen pro toto zařízení.
- Fotobuňky tvoří dva kusy (TX a RX), tyto musí být zabudovány ve shodné výšce od země. Pro privátní použití mezi 40 až 70 cm od země vůči samotnému průjezdu. Pro průmyslové použití je vhodná instalace dvou párů fotobuněk nad sebou, ve výšce 50cm a 120cm, avšak druhý pár je nutné instalovat v opačném gardu, tzn. Jeden pár v pořadí RX – TX a druhý pár v pořadí TX – RX.
- Paprsek vysílaný vysílačem má tvar kužele. V případě instalace blízko proti sobě, hrozí zkřížení paprsků mezi vysílači a přijímači. Fotobuňky RS chrání prostor do celkové délky 16m a vykryje překážku nacházející se v optické mezi v prostoru mezi přijímačem a vysílačem.
- Vysílač i přijímač má integrovanou optiku přímo na tištěném spoji.
- Vstupní otvor pro připojení musí být vždy dole pro případný odvod kondenzace. Fotobuňka není vhodná do výbušného a prašného prostředí!
- Fotobuňky smí instalovat pouze osoby s příslušnou elektrotechnickou kvalifikací.

Typ přívodů

Přijímač - přívod 4 x 1 mm² Vysílač – přívod 2 x 1 mm²



VYSÍLAČ - zapojení svorkovnic (z leva do prava):

Svorkovnice 1 - 12/24 Vac / dc

Svorkovnice 2 + 12 Vdc. – STANDARDNĚ SE NEZAPOJUJE

Svorkovnice 3 + 12/24 Vac / dc

PŘIJÍMAČ - zapojení svorkovnic (z leva do prava):

Svorkovnice 1 - 12/24 Vac / dc .

Svorkovnice 2 + 24 Vac / dc (PRO PŘÍP. NAPÁJENÍ 12 Vac/dc PROPOJTE MŮSTEK J1)

Svorkovnice 3 C (společný kontakt)

Svorkovnice 4 NC (rozpínací kontakt)

JUMPER - zapojení můstků:

Jumper 1 – standardně nezapojeno 24Vac/Vdc V případě nutnosti napájení 12Vac/Vdc propojte.

Jumper 2 – standardní zapojení JUMPER je umístěný vlevo = rozpínací kontakt (nastaveno z výroby)

- JUMPER je umístěný vpravo = spínací kontakt (standardně se nepoužívá)

DIP – přepínače

DIP 1 – ON zapnuta speciální synchronizace - pouze při napájení 12/24Vac (standardně OFF)

DIP 2 – TX ON zapnuta maximální síla paprsku / RX ON minimální citlivost (standardně ON)

(Spec funkce „sníh“ RX - DIP1 OFF a DIP2 OFF zpoždění relé 300ms)