

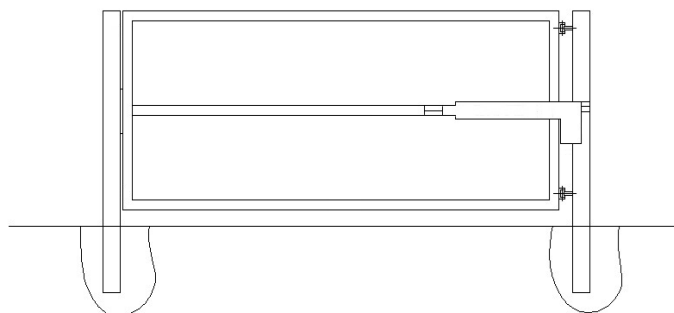
JEDNOKŘÍDLÉ BRÁNY VČ. AUTOMATIZACE

vč. sloupků KOMPLET- na míru

rám pro dodatečnou (vlastní) výplň



Jednokřídlé brány na míru jsou určeny pro použití v soukromých stavbách a hospodářských prostorách. Jsou složeny z rámu jeklového pozinkovaného profilu pro možný dodatečný nátěr dle vlastního uvážení. Lze použít dodatečnou výplň z vlastních zásob nebo z naší nabídky, kterou lze jednoduše šroubovat na rám, popř. skrze pomocné profily. Výroba se provádí na míru, tzn. že dle míry průjezdu je vyhotoven rám dle požadavku. Tabulka s cenami obsahuje nejpoužívanější rozměry. Sestava obsahuje kompletní dodávku vč. nosných sloupů (lze dodat i bez, popř. vč. společných sloupků s brankou apod.). Nad 2,5 m šířky křídla se provádí zavětrování konstrukce. Obsahuje také kompletní sestavu pro automatizaci, tzn. pohon vč. řízení, bezpečnostních a ovládacích prvků. Dále je brána vybavena zemním dorazem. Standardní otevírání je dovnitř, lze vyhotovit pro otevírání ven. Rozlišuje se levé a pravé provedení (z pohledu zevnitř).



Doplňky pro křídlové brány

SYSTÉMOVÉ PRVKY	
Příprava držáků pro pohon nestandartní (atypický)	880,-/ ks
Osazení zámkem s vložkou FAB	1 300,-
Osazení zemní zástrče 500 mm	600,-
Osazení kování nerez klika-klika	1 300,-
Osazení elektrozámku pro branku	1 400,-
Řetězový doraz pro otvírání ven vč. držáků	1 600,-/ ks
Lakování samostatné zinkované vstupní branky do RAL	4 400,-
Lakování zinkované brány dle vzorníku RAL	7 900,-
Sloupek 80/80 s patkou navíc pro ukončení plotu před bránou	3 100,-
Ochranný hřeben proti přeazení (cena vč. montáže a zinkování)	660,- / 1m
PŘÍPRAVA PRO VÝPLŇ	
Horizontální příčka navíc	1 700,- / ks
Vertikální příčka navíc	1 600,- / ks
Horizon. pásovina pro vertikální výplň (celkem 4ks – 2x dole, 2x nahoře)	2 600,-
Vertikální pásovina pro horizontální výplň (celkem 4ks – 2x střed, 2x kraje)	2 500,-
Vertikální + horizont. pásoviny (rám pro výplň např. tahokov) vč. L profilů	5 100,-
L profil 20/20/2 pro výplň vč. TEX šroubů pro přišroubování do rámu	290,- / 1m
L profil 30/30/2 pro výplň vč. TEX šroubů pro přišroubování do rámu	330,- / 1m
Rám z kulatiny pro vypletení pletivem do rámu brány	3 220,-
Vrtané otvory pro výplň (v profilu je třeba počítat s 2ks otvorů)	20,- / ks
Kulatina na sloupku pro vyvázání pletiva – cena za 1 ks sloupku	770,- / ks