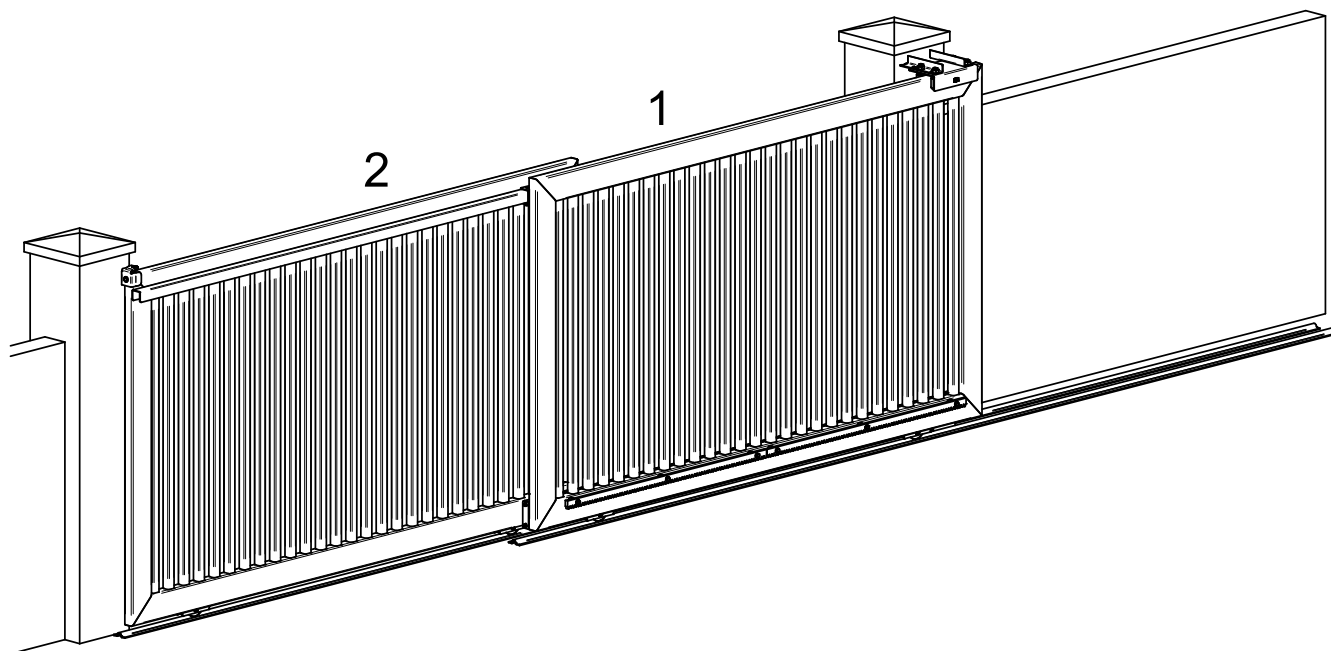
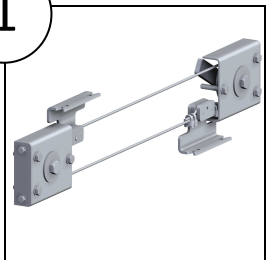

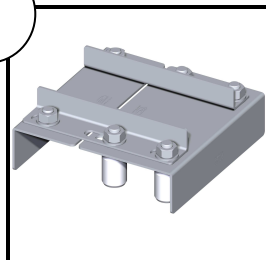

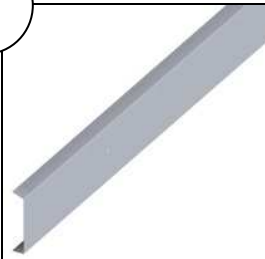
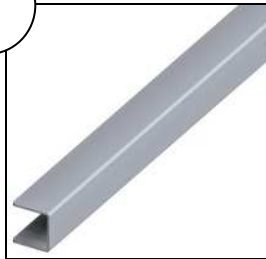
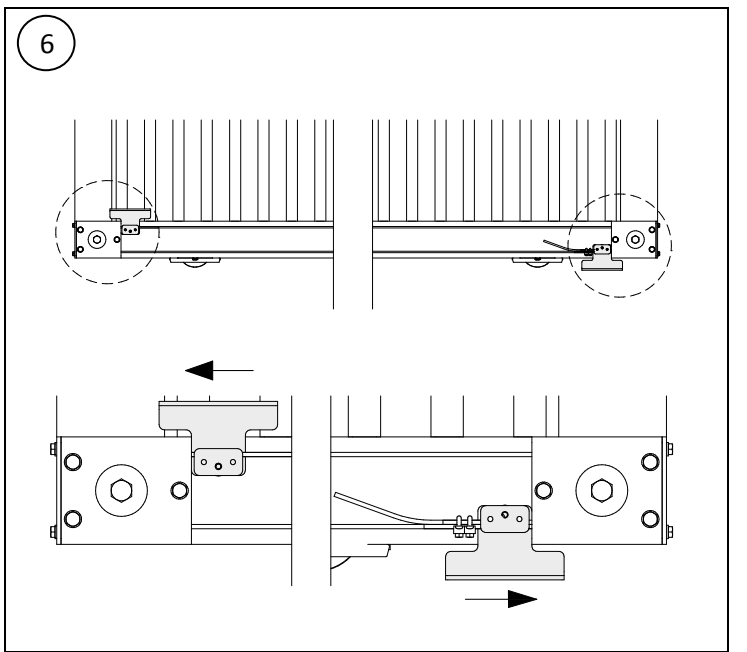
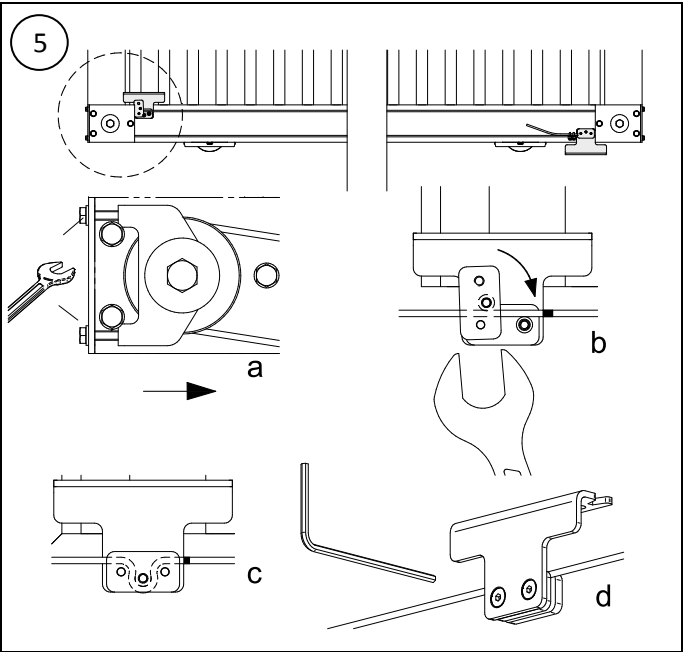
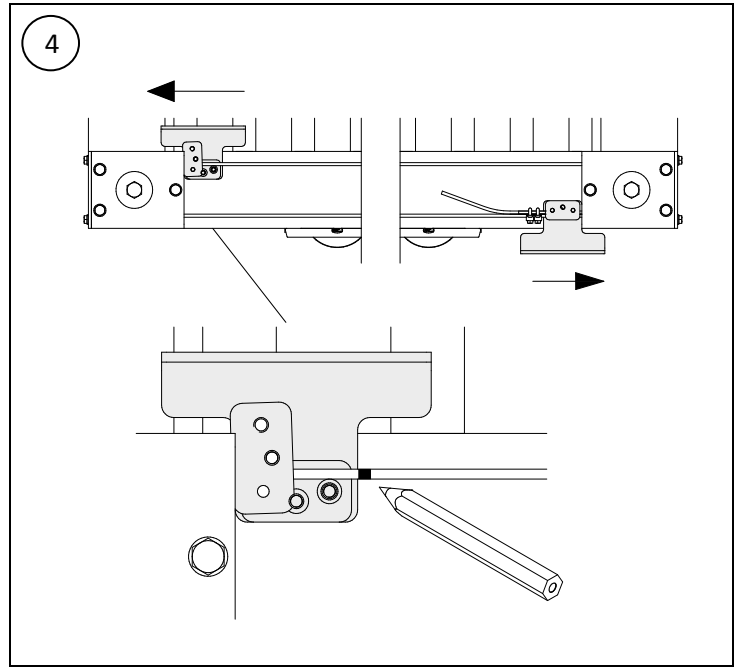
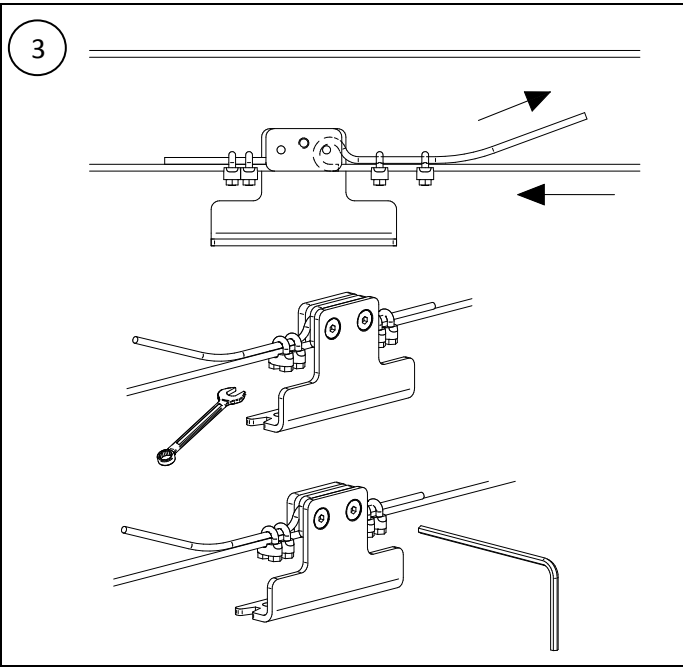
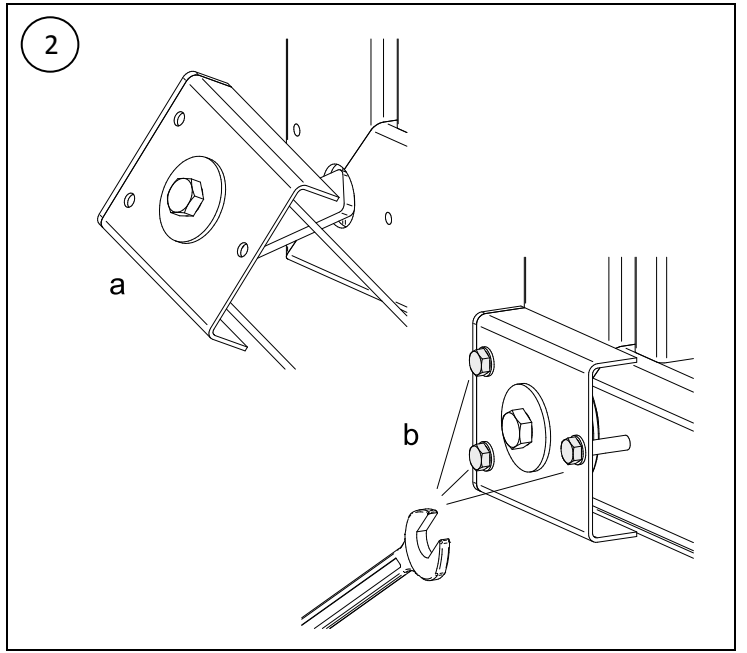
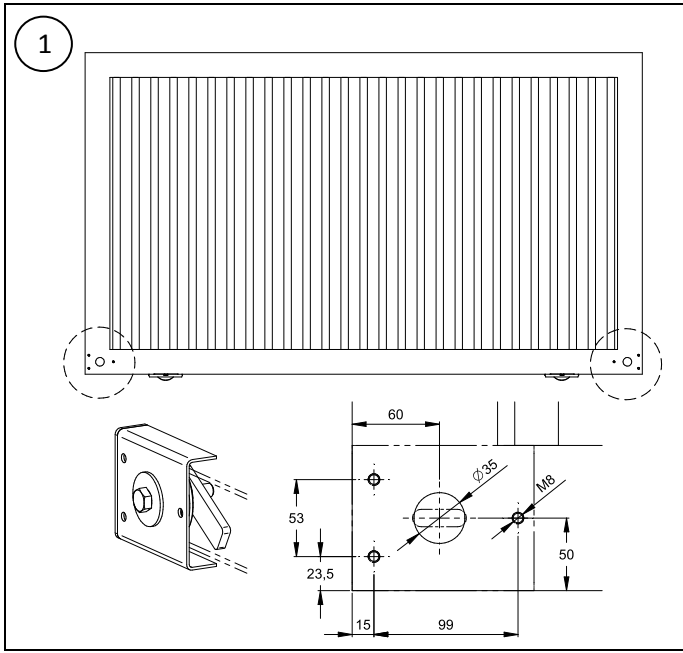


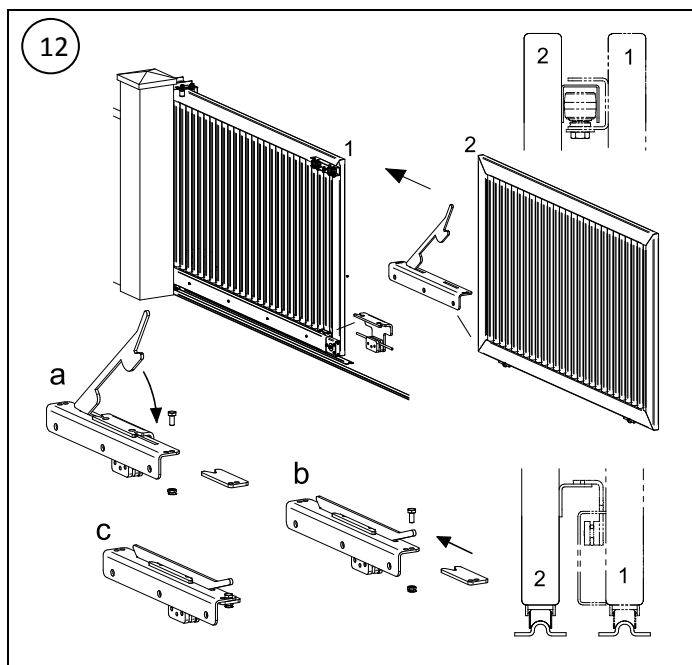
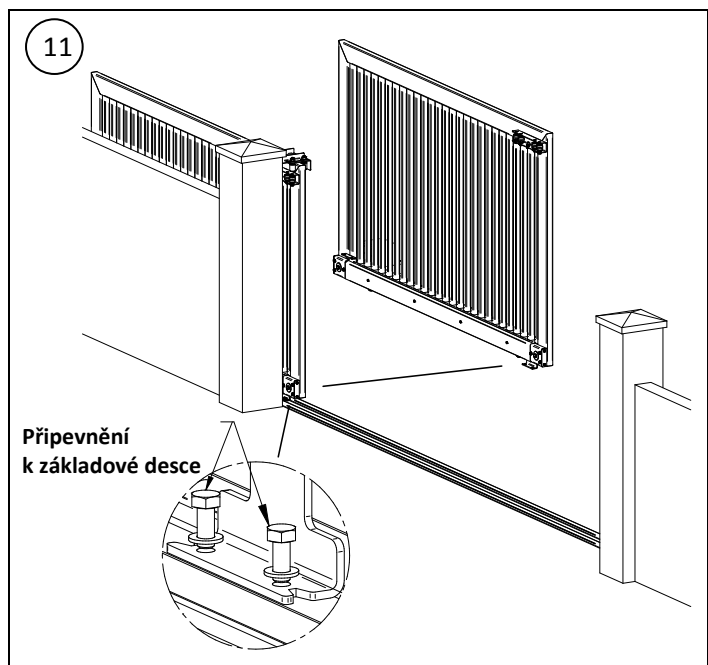
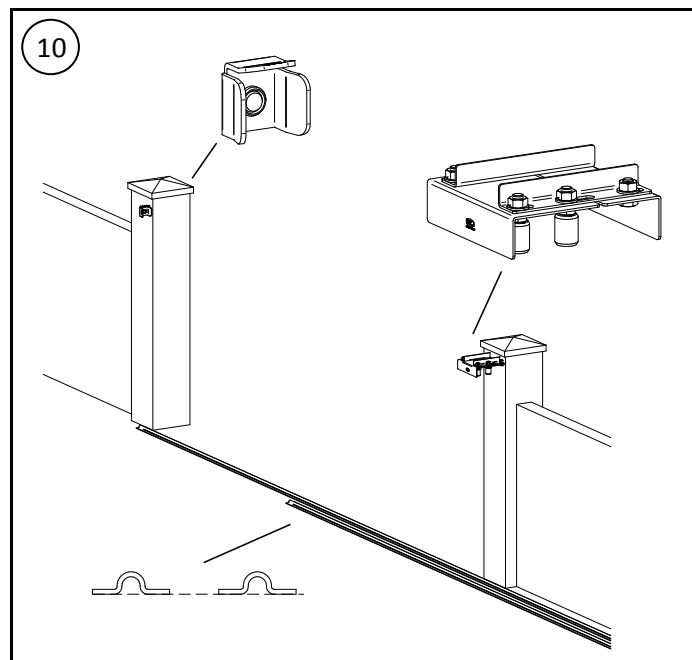
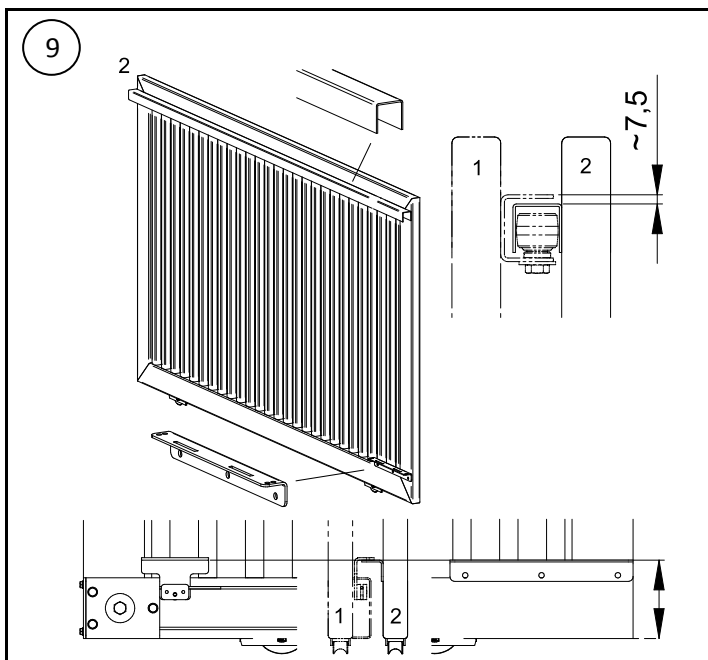
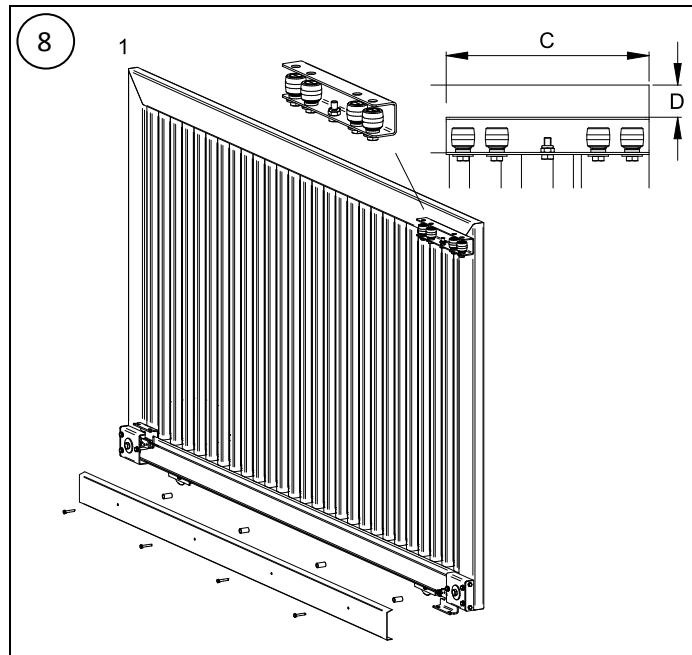
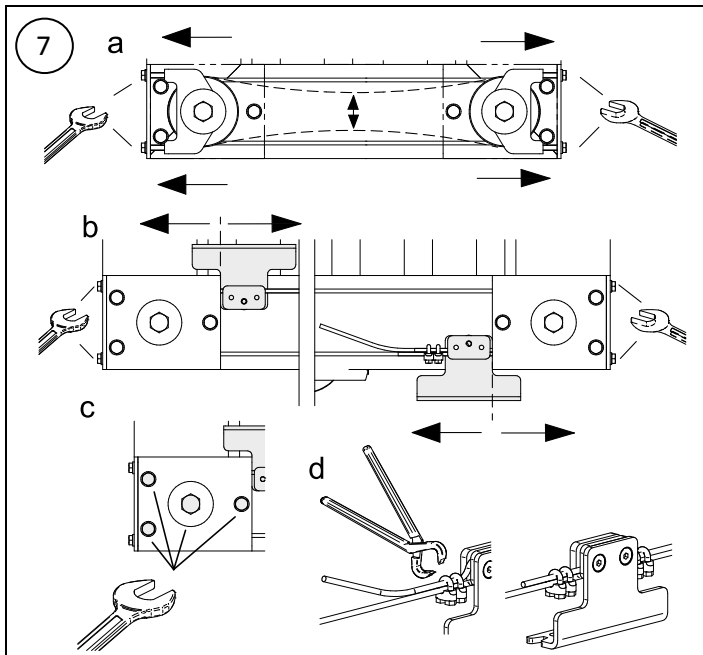
# MONTÁŽNÍ NÁVOD PRO TELESKOPICKÉ BRÁNY



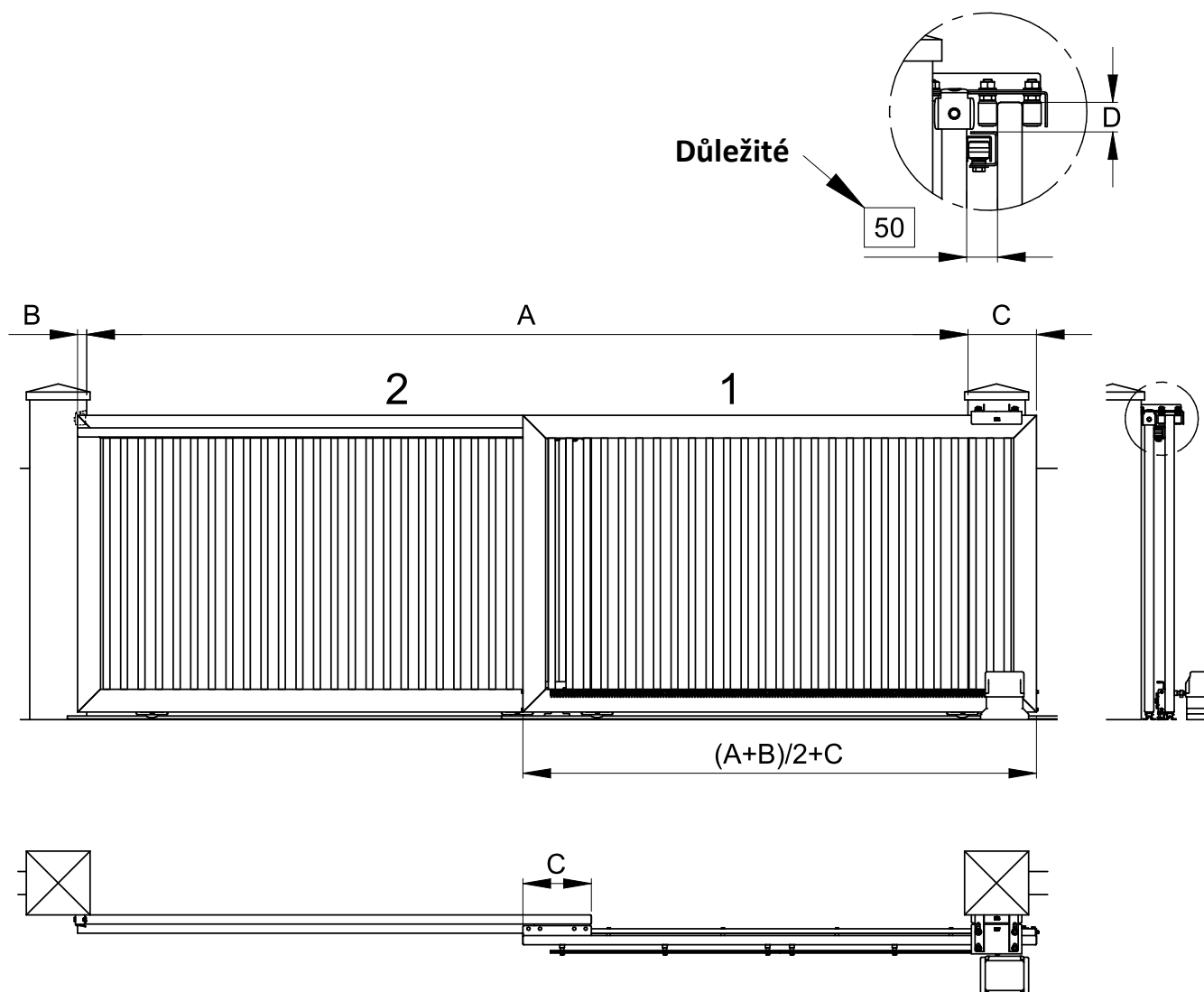
## Soupis komponentů

<p>1xVA5101.004/008/ 011/015</p>	<p>1xVA5201.004</p>	<p>1 x VA3501.A30/B40</p>
<p>1</p> 	<p>2</p> 	<p>3</p> 
<p>1-2xVA3502.N34</p>	<p>2-4-6-8xVA5301.001</p>	<p>VA5401.003/006 Volitelné</p>
<p>4</p> 	<p>5</p> 	<p>6</p> 





# ROZMĚROVÝ VÝKRES



## TABULKA ROZMĚRŮ

Kód	A max [m]	C min [mm]	D min[mm]
KA 5100.004	4	300	50
KA 5100.008	8	300	50
KA 5100.011	11,4	600	70
KA 5100.015	15,4	600	70