

POHONSERVIS

Návod k montáži a obsluze

PASS PASS 800



Elektromechanický pohon pro posuvné brány

- provozní napětí 230V
- mechanické i elektronické nastavení síly pro otevření i zavření
- provozní zatížení 60% ve 20°C
- rychlá montáž
- uložení v oleji
- magnetické koncové spínače

G:B:D:

Přehled dodávaných modelů

Typ	Napájení	Provozní napájení	Odběrový Proud max.	Způsob mazání	Max.kroucí moment	Rychlost posuvu	Max .hmotnost brány	Výkon motoru	Pomalý dojezd
PASS 800	230V +/-10% 50Hz	230V	1,5 A	Olej	22 N/m	0.15 m/sec	800 kg	350 W	Ano/Ne

VŠEOBECNÉ INFORMACE

Je striktně zakázáno kopírovat nebo rozmnožovat tento Návod k montáži a obsluze, bez písemného souhlasu výrobce. Překlad do dalších jazyků celku nebo částí návodu je bez písemného souhlasu a schválení zakázáno. Všechna práva tohoto dokumentu jsou rezervována.

Výrobce a dodavatel nenesou odpovědnost za poškození nebo špatnou funkci, způsobené nesprávnou instalací nebo nevhodným použitím produktu. **Doporučujeme uživatelům podrobně pročíst tuto příručku.**

Výrobce a dodavatel nepřijímají odpovědnost za poškození nebo špatnou funkci, způsobené použitím společně se zařízením ostatních výrobců.

V tomto případě je záruka neplatná.

Výrobce a dodavatel nepřijímají odpovědnost za škody nebo zranění, pokud nebudou přesně dodržena pravidla instalace, provozu a údržby, tak jak jsou popsána v této příručce, a pravidla bezpečného provozu, tak jak jsou popsána v kapitole BEZPEČNOSTNÍ POKYNY.

S cílem zlepšování produktů si výrobce a dodavatel ponechává právo kdykoli provést změny v návodu, bez předcházejícího varování. Tento dokument se přizpůsobí inovacím zařízení v okamžiku, kdy bude nový model dán do prodeje.

BEZPEČNOSTNÍ POKYNY VŠEOBECNÉ BEZPEČNOSTNÍ POKYNY PRO MONTÁŽ A PROVOZ ZAŘÍZENÍ

- Tato obecná pravidla musí být vždy respektována během instalace, připojení, testování, zkušebního chodu, provozu a údržby zařízení.
- Výrobce a dodavatel nepřebírá odpovědnost za poškození nebo zranění způsobené špatnou instalací, neshodující se s tímto montážním návodem.
- Veškeré úkony spojené s instalací a údržbou zařízení smí provádět pouze osoba kvalifikovaná s patřičným oprávněním a znalostí bezpečnostních předpisů.
- Instalace zařízení vyžaduje praktickou a teoretickou znalost mechanismů, elektroniky, příslušných norem a zákonů.
- Amatérská instalace je striktně zakázána, pokud se neprokáže patřičné oprávnění.
- Nepokračujte v instalaci nebo provozu v případě jakékoliv známky nestandardního chodu nebo chování zařízení.
- Pečlivě prostudujte tuto příručku před vlastní instalací, a v případě nejasností nebo nesouladu kontaktujte odbornou firmu.
- Neprovádějte upravení nastavitelných hodnot v případě, že jste neporozuměli procedurám popsaných v této příručce.
- Během instalace, připojování, v době zkušebního chodu a v provozu dodržujte platnou preventivní ochranu a bezpečnostní předpisy.
- Ušchevejte tuto příručku na bezpečném a dostupném místě.
- V zájmu bezpečného a optimálního chodu zařízení používejte pouze originální náhradní díly, doplňky, bezpečnostní a ovládací prvky.
- Neprovádějte změny nebo úpravy na žádném z komponentů systému. Tyto zásahy mohou způsobit špatnou funkci zařízení.

Výrobce a dodavatel nepřebírá odpovědnost za následky takového jednání.

- Zařízení nesmí být používáno, jestliže nebyla ukončena veškerá nastavovací a seřizovací procedura, a pokud neproběhl testovací a zkušební provoz.
- Pokud vnikne kapalina do prostoru zařízení, odpojte přívod proudu a neprodleně kontaktujte servis. Použití zařízení v takovýchto podmínkách může způsobit riskantní a nebezpečné situace.
- V případě chyb nebo nejasností v této příručce nesmí být zařízení použito. V tomto případě ihned kontaktujte dodavatele.

SKLADOVACÍ INSTRUKCE

Výrobce a dodavatel nepřebírá odpovědnost za poškození zařízení způsobené nesprávným skladováním nebo manipulací, a v případě, že nebudou dodrženy následující podmínky:

- Zařízení skladujte v zavřených a suchých prostorách, v teplotách mezi -20 až $+70$ °C
- Neskladujte zařízení v blízkosti tepelných zdrojů a přímých plamenů
- Skladujte zařízení v horizontální poloze, ale ne na zemi.



DŮLEŽITÉ ZÁSADY A POKYNY PŘED VLASTNÍ INSTALACÍ



- Zkontrolujte funkčnost brány. Před instalací zařízení musí být brána plně funkční. Instalované zařízení je určeno pouze pro pohyb brány. Zařízení nesmí sloužit jako nosný prvek.
- Odstraňte případné nadměrné tření systému brány a zkontrolujte funkčnost vodících kladek a koleček.
- Brána se musí v celém pracovním prostoru pohybovat se stejným odporem. Zvláště u nesených bran zkontrolujte, zda v koncových polohách není třeba vyvinout větší sílu. Pokud tomu tak je, tuto závadu odstraňte seřizením brány.
- Zkontrolujte, zda během pohybu brány nedochází ke stranovým výkyvům. Tyto výkyvy jsou pro montáž zařízení nepřijatelné.
- Zkontrolujte, zda jsou instalované koncové mechanické zářezky brány. Tyto jsou nutné pro zamezení vyjetí brány z vedení.
- Zařízení je určeno pouze pro provoz brány v horizontální poloze, a nesmí se instalovat (bez použití dalších přídatných bezpečnostních prvků) na brány s horizontální odchylkou (šikmé).

TECHNICKÁ DATA

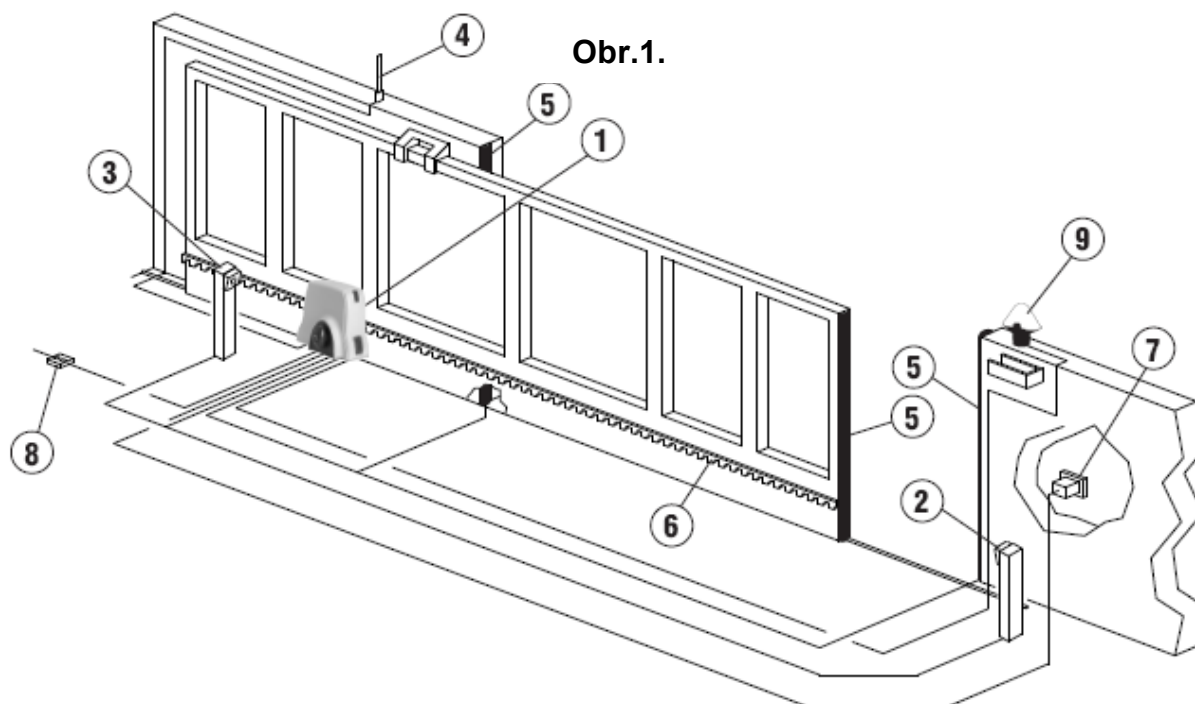
Výrobce a dodavatel si vyhrazují právo změny uvedených údajů bez předchozího varování, vzhledem k neustálému vývoji produktů.

PASS - MOTOR			
Elektromechanický pohon pro posuvné brány se zabudovanou elektronickou řídicí jednotkou.		ELEKTRONIKA – 230V	
			PASS 800
Síťové napájení	V		230 V ac 50 Hz
Napájení pro motor	V		230V
Výkon	W		350
Příkon max.	A		1,5
			-
Zabudovaná řídicí jednotka		ano	
Tlačná síla	N/m		22
Způsob mazání	Typ		olej
Koncové spínače		2 magnetické - bezkontaktní	
Optický snímač otáček		Ano / Ne	
Rychlost posuvu	m/sec		0.15
Modul ozubeného kola			M4
Maximální vytížení	%		60
Nominální pracovní čas	min		52
Provozní teplota	°C	od -20 do +60	
Stupeň krytí	IP	55	
Motorová izolační třída		D	
Způsob kotvení		Přímý bez zákl.desky	
Rozměry/hmotnost		322 x 209 x v.269 mm / 8,5 kg	
Použití v nebezpečném prostředí		Ne	
Maximální váha brány	kg		800

ELEKTRONICKÁ ŘÍDICÍ JEDNOTKA			
Mikroprocesorová řídicí jednotka pro 230V motor		SC 230 E	
Napájecí napětí – vstup		230 V ac 50 Hz	
Napětí pro motor – výstup		230 V	
NASTAVITELNÉ MOŽNOSTI		VSTUPNÍ A VÝSTUPNÍ KONEKTORY	
		Motor	Ano
Čas pauzy (sec)	2–215 sec	Snímač otáček	Ano / Ne
Nastavení síly	Ano	Koncový spínač otevřeno	Ano
Zpomalení při zavírání	Ano / Ne	Koncový spínač zavřeno	Ano
Zpomalení při otevírání	Ano / Ne	Impulsní vstup	Ano
Citlivost při najetí na překážku	Ano / Ne	Otevřít	Ne
Část. otevření pro chodce	Ano	Zavřít	Ne
ZPŮSOB PROVOZU - VOLITELNÉ MOŽNOSTI		Částečné otevření pro chodce	Ano
Manuální provoz (TOTMANN)	Ano	Stop	Ano
Impulsní program	Ano	Fotobuňka	Ano
Automatický program	Ano	Fotobuňka 1	Ne
		Kontrolka 24 V ac (3W max)	Ano
Funkce zavření po obnovení napětí	Ne	Maják 230 V (40W max)	Ano
Předblikání	Ano	Elektrozámek 24 V ac, 15 VA	Ne
Blikání během pauzy	Ano	Přídavné osvětlení	Ne
Test fotobuněk	Ano	Výstup 24 V dc pro ext. zařízení (200mA max)	Ano
Automatický revers při najetí na překážku	Ano / Ne	Vstup pro anténu	Ano
Funkce zavření po přerušení fotobuňky	Ne	Konektor pro přijímač dálkového ovládání	Ano

PASS 400/600/800 je automatický elektromechanický pohon privátních i průmyslových posuvných vrat / bran, vybavený elektronickou jednotkou, a odblokovacím mechanismem pro manuální otevření v případě výpadku proudu, zajištěným klíčem.

KABELÁŽ A MOŽNÉ PRVKY K UŽITÍ



LEGENDA:

- 1 - POHON / hlavní přívod - kabel CYKY 3x1,5mm
- 2 - BEZPEČNOSTNÍ FOTOBUŇKA / fotobuňka a příp. sloupek – kabel SYKFY 4x1mm
- 3 - BEZPEČNOSTNÍ FOTOBUŇKA / fotobuňka a příp. sloupek – kabel SYKFY 4x1mm
- 4 - ANTÉNA / kabel koaxiální
- 5 - KONTAKTNÍ LIŠTA / kabel dle typu lišty (SYKFY4x1mm)
- 6 - OZUBENÝ HŘEBEN (ocelový popř. nylonový)
- 7 - KLÍČOVÝ SPÍNAČ / kabel SYKFY 4x1mm
- 8 - HLAVNÍ JISTIČ (10A)
- 9 - MAJÁK / CYKY 3x1,5mm

POZOR! Použité kabely a kabelové trasy musí vyhovovat veškerým normám a předpisům.

- U kabelů použitých pro napětí nad 50V je nutný jeden zeleno-žlutý vodič
- Nikdy nekládejte do stejné kabelové chráničky dohromady kabely s vyšším napětím než 50V a s nižším než 50V. Vždy oddělte tyto kabely a uložte je do zvláštních kabelových chrániček.

Ukončení a propojování kabelů provedte dle příslušných předpisů a norem.

1 INSTALACE ZAŘÍZENÍ

1.1 VŠEOBECNÉ INSTRUKCE

Před začátkem instalace si důkladně prostudujte BEZPEČNOSTNÍ POKYNY a DŮLEŽITÉ ZÁSADY A POKYNY PŘED VLASTNÍ INSTALACÍ! Osoba, která provádí instalaci, je odpovědná za analýzu rizik a veškerá nastavení, která se týkají provozu brány. Před začátkem instalace se přesvědčte, že k bezpečnému provozu a instalaci není třeba použít dalších prvků, které jsou nutné pro danou aplikaci.

Dále je nutné dodržovat následující podmínky:

- Je striktně zakázáno instalovat zařízení na brány, jejíž konstrukce není dostatečně spolehlivá, a provoz není bezpečný. Automatizace brány nemůže vyřešit chyby v nesprávné instalaci nebo údržbě brány.
- Během instalace dbejte na dodržování bezpečnostních předpisů a norem EN 12453 a EN 12445.
- Zabezpečte, že jednotlivá zařízení, která mají být instalována, se hodí pro danou aplikaci, a že vyhovují všem údajům v kapitole TECHNICKÁ DATA. Nepokračujte v instalaci, pokud se byt' jen jediné zařízení s tímto neshoduje.
- Ujistěte se, že místo instalace není náchylné na záplavy, neobsahuje zdroje tepla nebo přímého ohně, případně jestli se nejedná o obecně nebezpečné prostředí.
- Během instalace chraňte komponenty před stykem s kapalinami (zejména déšť, sníh) nebo před jinými nečistotami (hlína, písek, částičky kovu atd.).

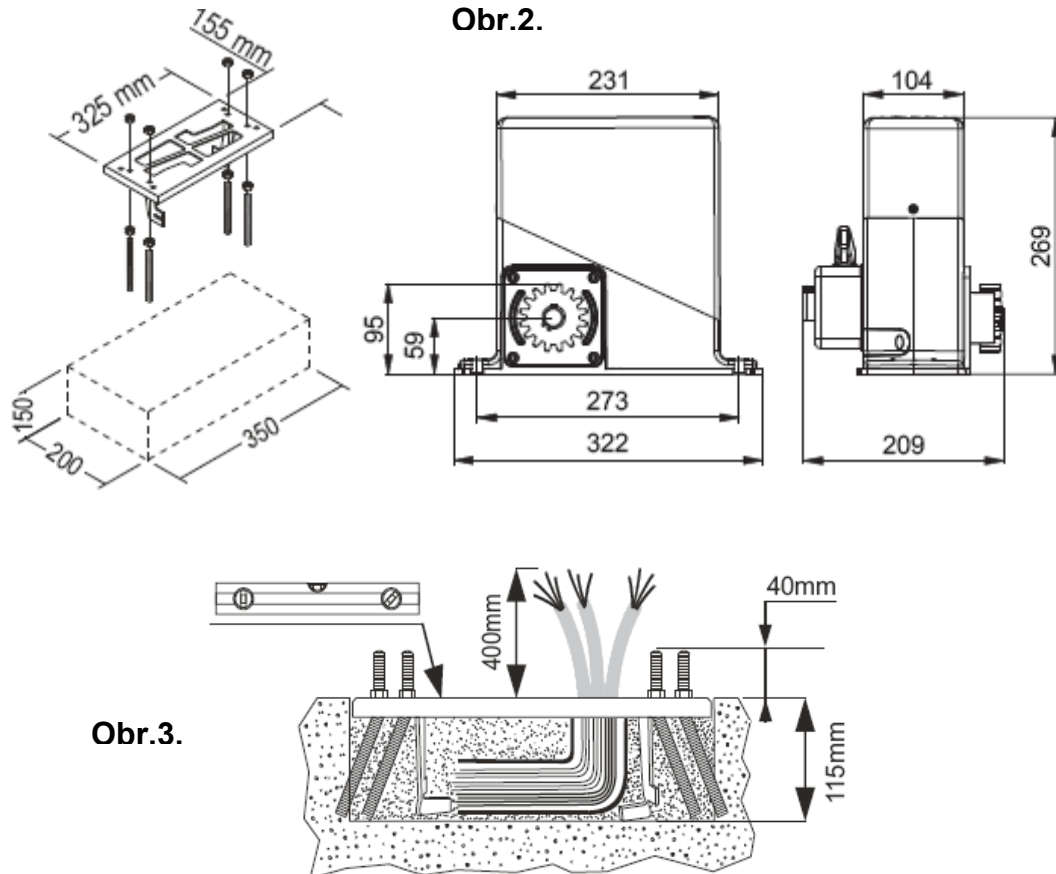
- Řídicí jednotku nepřipojujte pod napětí, pokud není přívodní kabel instalovaný a jištěný dle adekvátních předpisů a norem. PAMATUJTE, ŽE VEŠKERÉ KOVOVÉ ČÁSTI MUSÍ BÝT DOSTATEČNĚ UZEMNĚNY.
- Balící materiály je nutné zlikvidovat dle místních předpisů.
- Při práci používejte ochranné pomůcky.
- Při práci ve výškách nad 2m je nutné se držet předpisů 89/655/EEC, s doplňkem 2001/45/EC.

1.2 ROZMĚRY AUTOMATICKÉHO POHONU

Místo, kde má být nainstalovaný automatický pohon, musí být dostatečně velké pro případnou manipulaci a nastavení systému, zejména pak pro možnost nouzového odblokování v případě výpadku proudu. Celkové rozměry jsou uvedeny na obrázku.

1.3 UMÍSTĚNÍ A INSTALACE ZÁKLADNY POHONU

Pro instalaci základny pohonu je třeba dodržovat rozměry (dle obrázku 3. a 4.). Dbejte na rozlišení pravé a levé instalace pohonu. Proměřte důležité rozměry, jako je výška instalace ozubeného hřebene od základny pohonu a orientace umístění základové desky vůči bráně.



Betonový základ musí být dostatečně velký, aby základová deska byla řádně ukotvena. Vyvedte kabelové chráničky (případně i s protaženým kabelem) z betonového základu přes základovou desku. Nechte vyčnívat dostatečnou rezervu a zabezpečte, aby se do kabelových chrániček nedostala nečistota nebo voda.

Připravte betonovou směs a lít do vyhloubené jámy pro základ (hloubka min 80 cm).

POZOR: Pokud je montáž prováděna na již dříve zhotovený základ, základová deska pohonu se kotví na dostatečně pevné kotvení přes připravené otvory. Zvláštní pozornost dejte na rozměry.

Po vyplnění základové jámy betonovou směsí, provlečte kabelové chráničky otvorem v základové desce a tuto pozvolna vtlačte do betonové směsi. Základovou desku je nutné umístit tak, aby při pohledu na bránu z vnitřní strany byl vývod kabelů na pravé bližší straně.

V případě, že základová deska pohonu se montuje na již dříve zhotovený betonový základ, postupujte dle následujícího popisu:

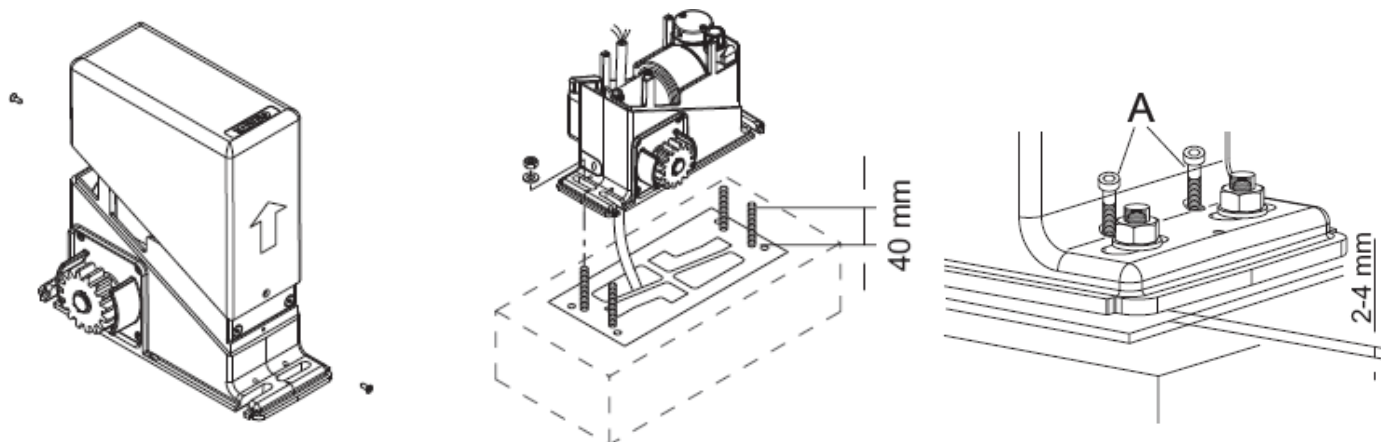
Umístěte základovou desku pohonu na betonový základ. Kabelové chráničky musí být provlečeny skrz otvor v základové desce.

Ujistěte se, že kabelové chráničky jsou v betonovém základu nainstalovány správně a že budoucí vyvrtané otvory pro kotvení neprotínají trasu těchto chrániček.

Přiložením základové desky označte středy kotvicích otvorů. Poté desku odstraňte a vyvrtejte otvory pro kotvy. Desku v rovnováze přišroubujte.

1.4 UMÍSTĚNÍ A INSTALACE POHONU

Dodržte vhodnou vzdálenost usazení pohonu vůči bráně. Sejměte víko pohonu a kryt upínacích šroubů (viz. obr.). Jakmile bude pohon správně umístěn a protažena kabeláž, dotáhněte 4 upínací šrouby na základně vůči podloží. Pohon lze kotvit na přímo, popř. na základovou desku (volitelné příslušenství).



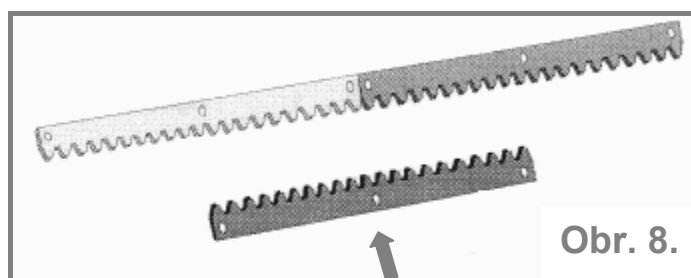
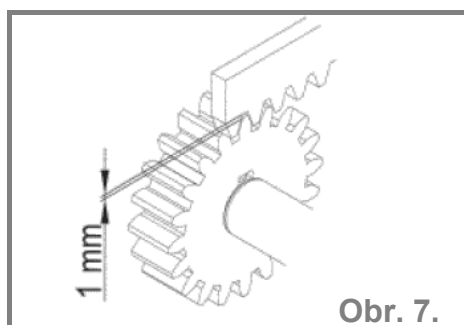
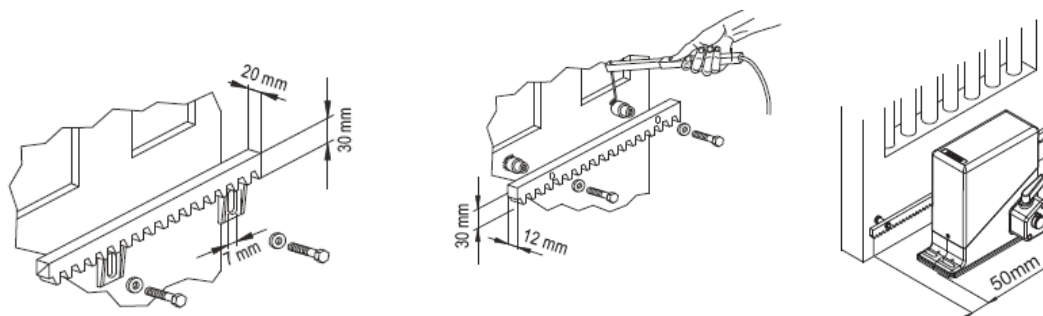
1.5 INSTALACE OZUBENÉHO HŘEBENE

- Uvolnit nouzové odblokování pohonu, aby bránou šlo pohybovat ručně.
- Úplně otevřete bránu a položte první kus ozubeného hřebene na ozubené kolo pohonu.
- Ozubený hřeben musí dostatečně přesahovat přes osu pastorku, aby bylo možné instalovat koncový spínač otevřeno.
- Označte první otvor ozubeného hřebene a dle typu distancí (šroubovací, navařovací) připevněte hřeben přes první otvor na bránu. Bránou pohybuje ručně a opakujte operaci pro každý otvor v ozubeném hřebenu.
- POZOR! Ozubené hřebeny vždy nemusí modulově navazovat jeden na druhý. Je nezbytně nutné při napojování dalšího hřebene přiložit na spodní hranu další ozubenou tyč (dle obr. 8.). Modul ozubení musí ve spoji plynule navazovat.**
DŮLEŽITÉ ! Je bezpodmínečně nutné zabezpečit předepsanou vůli 1mm mezi ozubeným kolem a ozubeným hřebem (obr.7.). Pohon je pouze hnacím mechanismem, ne nosným, proto na ozubeném kole nesmí ležet žádná zátěž!
- Poslední ozubený hřeben zkraťte tak, aby hřeben nepřechýlval přes rám brány. Po upevnění posledního hřebene projedte celou dráhu brány a pečlivě sledujte, jestli po celé délce je zachována vůle 1mm (obr. 7.).
- Pokud jste montovali ozubený hřeben těsně s ozubením ozubeného kola pohonu, je nutné tuto vůli nastavit snížením pohonu.
- Ručně pohybuje bránou a zkontrolujte, jestli ozubený hřeben po celou délku chodu brány je celou svou šířkou na ozubeném kole a jestli mezi ozubeným kolem pohonu a vlastní bránou je dostatečná mezera. Toto se dá upravit posunutím pohonu na základové desce.
- Taktéž zkontrolujte, zda ozubený hřeben byl na bránu nainstalován v rovině.
- Nainstalujte na ozubenou tyč koncové spínače. Veškerý materiál je součástí pohonu. Bránou pohybuje ručně až do požadovaných koncových poloh při provozu a připevněte koncové magnety.

POZOR! Mějte ne paměti, že brána při provozu po vypnutí koncového spínače má cca 2 - 3cm dojezd, tzn. že koncové spínače se montují o tuto hodnotu blíže ke středu brány.

Zároveň je nutno dbát na to, aby brána nepřejížděla příliš a nenarážela do mechanických dorazů.

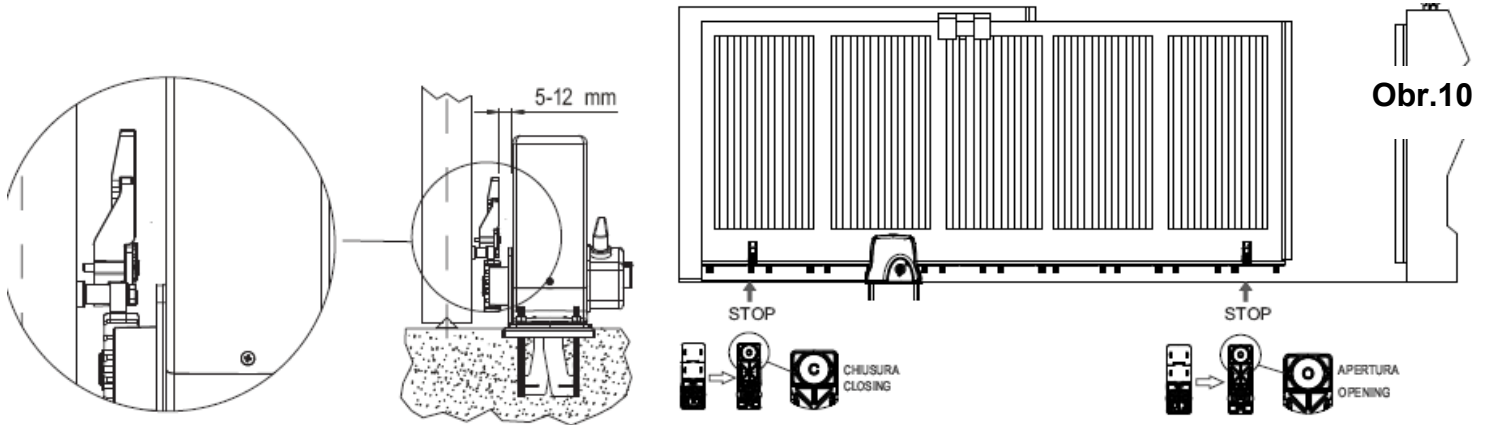
POKUD MÁTE NAINSTALOVANÝ A SEŘÍZENÝ OZUBENÝ HŘEBEN, PROPOJTE VEŠKERÉ KOMPONENTY AUTOMATIZACE (MAJÁK, FOTOBUŇKY,) KABLEM DLE NÁKRESU KABELÁŽE.



1.6 KONCOVÉ SPÍNAČE

Koncový spínač se může lišit a sestává z více dílů (viz.návod konc.spínačů). Snímač magnetů (A) je umístěn v pohonu pod řídicí elektronikou. 1ks se skládá ze tří dílů a spojovacích šroubků. Tento kompletní je k upevnění na ozubený hřeben (obr.10), v místech kde má vypnout pohon v max. otevřené a zavřené poloze. Dbejte aby magnety byly umístěny nejdále 15mm od těla pohonu. Při použití 4ks koncových spínačů, umožní pohon zpomalení před dojezdem (nutno doobjednat další 2ks). Dodatečné 2ks se osadí na požadovaném místě zpomalení viz obr.13. s poznámkou. Poté je také možné využití přídavných funkcí a nastavení hodnot pro senzor RPM.

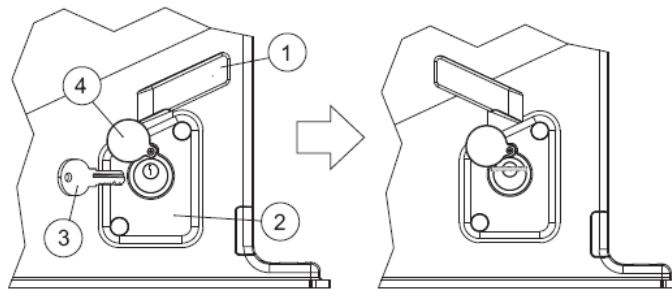
Magnety jsou jinak polarizovány a tak je nutné vyzkoušet který magnet je pro polohu otevřeno a který magnet pro polohu zavřeno!



1.7 NOUZOVÉ ODBLOKOVÁNÍ

Tato kapitola je pro použití v případě výpadku proudu nebo poruchy zařízení (viz.obr.), pro nouzové otevření brány. Klika / klíče pro odblokování pohonu musí být uloženy na bezpečném a dostupném místě!

- Z boční strany pohonu se nachází zámek pro odblokování pohonu.
- Vložte klíč do zámku a otočením kliky proti směru hodinových ručiček odjistíte spojku pohonu.
- Pohon je odblokován. **POZOR** na samovolný pohyb brány!!!

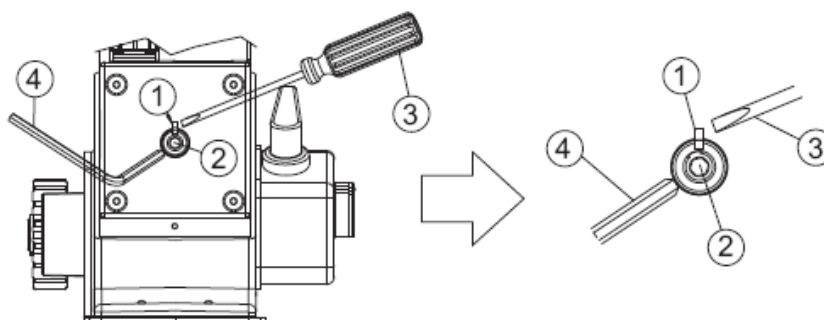


- Bránou lze pohybovat ručně na libovolnou stranu. **BRÁNOU VŠAK NIKDY NEPOHYBUJTE PŘÍLIŠ RYCHLE.** Rychlost posuvu brány při odblokovaném pohonu by měla být stejná jako rychlost posuvu s automatickým pohonem.
- Zpětné zablokování pohonu se provede v opačném pořadí. Po zablokování mírně pohněte bránou, aby zapadla západka nazpět do převodovky.

POZOR! Pro odemykání klíčem nepoužívejte nadměrnou sílu.
POZOR! Při nerovné bráně může odblokování pohonu způsobit neovládaný pohyb.

1. MECHANICKÉ NASTAVENÍ TLAČNÉ SÍLY - SPOJKY

Z boční strany pohonu se nachází modul pro nastavení mechanické spojky. Pro standardní provoz je dostačující tovární nastavení a síla se reguluje pouze elektronicky. V případě, že by bylo nutné přidat tlačnou sílu i mechanicky, tato se přidává ve směru hodinových ručiček, tímto se spojka dotahuje. Pomocí imbusového klíče (4) zasunutého do otvoru (2) a šroubováku (3) zasunutého do zdířky (1) otáčejte ve směru hodinových ručiček.



2.1 INSTALACE ELEKTRICKÝCH KABELŮ DO POHONU

Do kabelového otvoru osadíte potřebné množství kabelových vývodků, vhodných danému stupni ochrany, protáhněte potřebné kabely a navlečte do vývodků. Zkraťte kabely na délku cca 40 cm od vývodků. **DODRŽUJTE ODDĚLENÍ KABELŮ NAD 50V A DO 50V.**

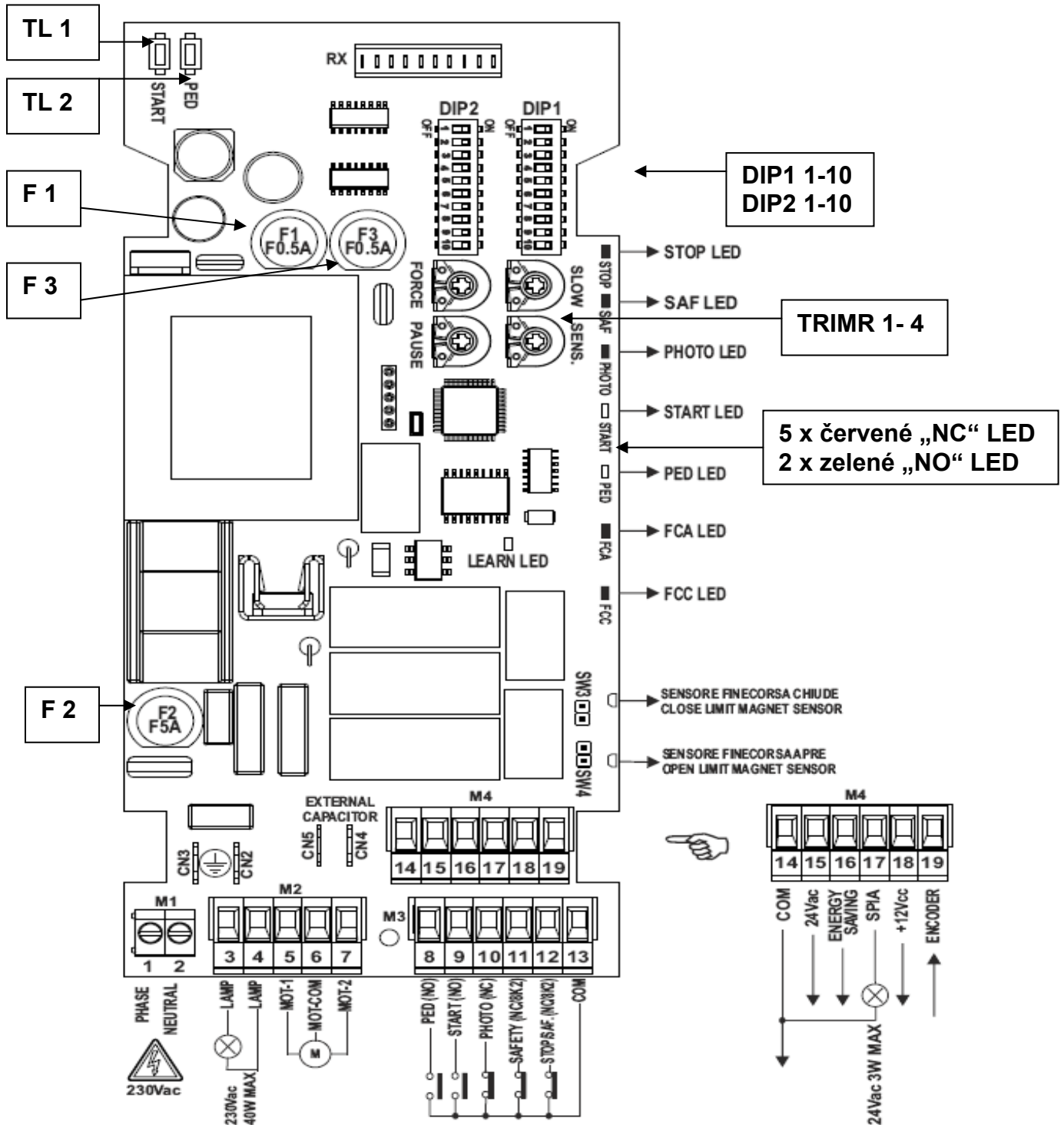
2.2 PŘIPOJENÍ ŘÍDÍCÍ JEDNOTKY

Při vlastní montáži je třeba připojit síťové napájení 230V a doplňkové prvky instalované se zařízením (fotobuňky, maják....).Připojení motoru, transformátoru a koncové spínače je propojeno výrobcem.

POZOR! Z bezpečnostních důvodů je nutné (a to v první řadě) uzemnění pohnu žluto-zeleným kabelem.

2.3 SCHÉMA A POPIS VSTUPŮ A VÝSTUPŮ ŘÍDÍCÍ JEDNOTKY SC230E

Na obr. 12. je celkový přehled vstupních a výstupních svorek řídicí jednotky.

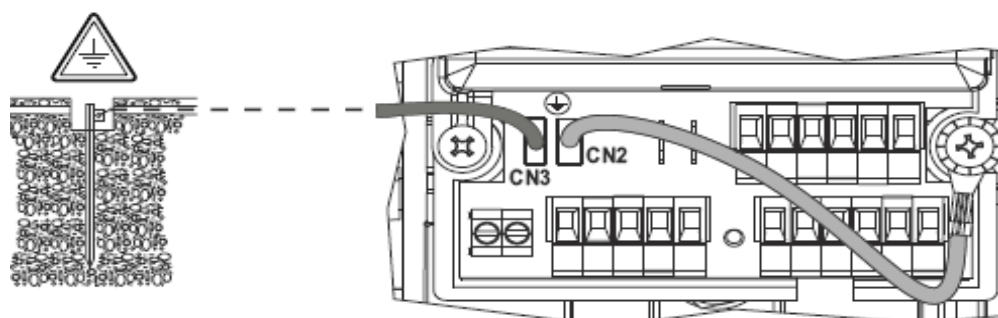


2.4 POPIS ZAPOJENÍ VSTUPŮ A VÝSTUPŮ

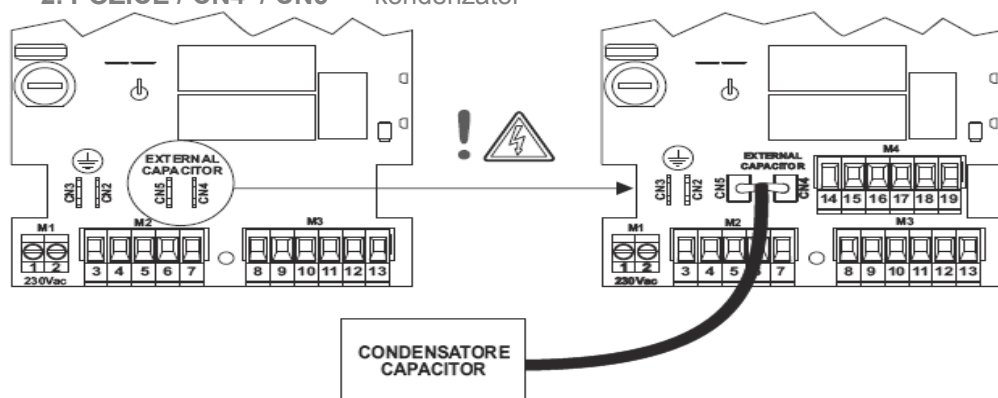
<u>SVORKOVNICE</u>	<u>SVORKY</u>	<u>SIGNÁL</u>	<u>POPIS</u>
M1	1	230 Vac	230 Vac vstup FÁZE
M1	2	230 Vac	230 Vac vstup NULA
M2	3	LAMP	Maják 230V,40W,rozdílné blikání provozu
M2	4	LAMP	Maják 230V,40W,rozdílné blikání provozu
M2	5	MOT1	Vnitřní zapojení – fáze1 otevřít (černý)
M2	6	MOT-COM	Vnitřní zapojení – společný (modrý)
M2	7	MOT2	Vnitřní zapojení – fáze2 zavřít (hnědý)
M3	8	PED	Impulsní tlačítko“NO“(částečné otevření)
M3	9	START	Impulsní tlačítko“NO“(celé otevření)
M3	10	PHOTO	Fotobuňky „NC“(popř. odpor NC/8K2)
M3	11	SAFETY	Bezp.testování“NC“(popř.odpor NC/8K2)
M3	12	STOP	Stop tlačítko„NC“(popř. propojka s č.13)
M3	13	COM	Společný pro svorky 8 - 12
M4	14	GND	0Vac, společný pro svorky 14 - 17
M4	15	+24Vac	výstup 24Vac–připojení externí zařízení
M4	16	+ SEC	výstup 24Vac–bezpečnostní testování
M4	17	SPIA	Kontrolka stavu 24 Vac, 3W max.
M4	18	+12Vdc	Příp. Encoder (hnědý)
M4	19	IMP	Příp. Encoder vstup (černý)

2.5 POPIS PŘÍDAVNÉHO ZAPOJENÍ

1. POZICE / CN2 / CN3 - zemění



2. POZICE / CN4 / CN5 - kondenzátor



2.6 POPIS NASTAVITELNÝCH A DODATEČNÝCH PRVKŮ

POJISTKY

- F1 – Sekundární pojistka **T 500 mA** (pro příslušenství a bezpečnostní prvky)
 F2 – Primární pojistka **T 5 A** (pro napájení)
 F3 – Sekundární pojistka **T 500 mA** (pro maják)



TRIMR

- T1 – **SLOW** – Nastavení rychlosti zpomalení pro otevření i zavření (viz. DIP1 č.7 ON – verze vč.encoderu).
 T2 – **SENS** – Citlivost při nárazu na překážku pro standardní rychlost (verze vč.encoderu)
 T3 – **FORCE** – Nastavení tlačné síly DIP1 č.7 OFF (DIP1 č.7 ON – pouze pro chod bez zpomalení – verze vč.encoderu).
 T4 – **PAUSE** – Nastavení pauzy (příp. automatické zavření po 2–220sec. max.) (vše nastavujte směrem od – do +)

DIP1 (řada 1.)

- DIP1 - OFF / DIP2 - OFF - Impulsní provoz (otevřít-stop-zavřít) - **DOPORUČENÝ PROVOZ**
 DIP1 - ON / DIP2 - OFF - Reverzní impulsní provoz (otevřít-zavřít-reverzuje po stop)
 DIP1 - OFF / DIP2 - ON - Condominium provoz (otevřít-během otevírání nepřijímá impuls, během pauzy nový impuls prodlužuje čas pauzy)
 DIP1 - ON / DIP2 - ON - Dead man provoz (mrtvý muž = trvalý start otevírá, trvalý start částečné otevření zavírá)
 DIP3 - ON - Aktivováno předblikání (3sec před rozjezdem se rozbliká maják)
 DIP4 - ON - Aktivováno bezpečnostní testování před rozjezdem (vyšle kontrolní signál bezp.zapojení)
 DIP5 - ON - Aktivováno bezpečnostní provoz fotobuněk (pokud je překážka v paprsku brána vždy zastaví a po uvolnění paprsku vždy otevírá) **OFF** reaguje pouze při zavírání
 DIP6 - ON - Aktivováno automatické zavření (autom.zavře po nastavitelném čase pauzy viz. TRIMR 4)
 DIP7 - ON - Aktivováno zpomalení dojezdu před otevřením i před zavřením
 DIP8 - ON - Aktivováno okamžité zavření (po přerušení fotobuněk zavírá, čas pauzy je vždy 2sec.)
 DIP9 - ON - Aktivován ANTI CRUSHING SYSTEM (POUZE VERZE S ENCODEREM po 1sec.zastaví)
 DIP10-ON - Aktivováno SAFETY-STOP (pouze při otevírání) **OFF** reaguje standardně jako STOP tlačítko

DIP2 (řada 2. POUZE PRO VERZI S ENCODEREM)

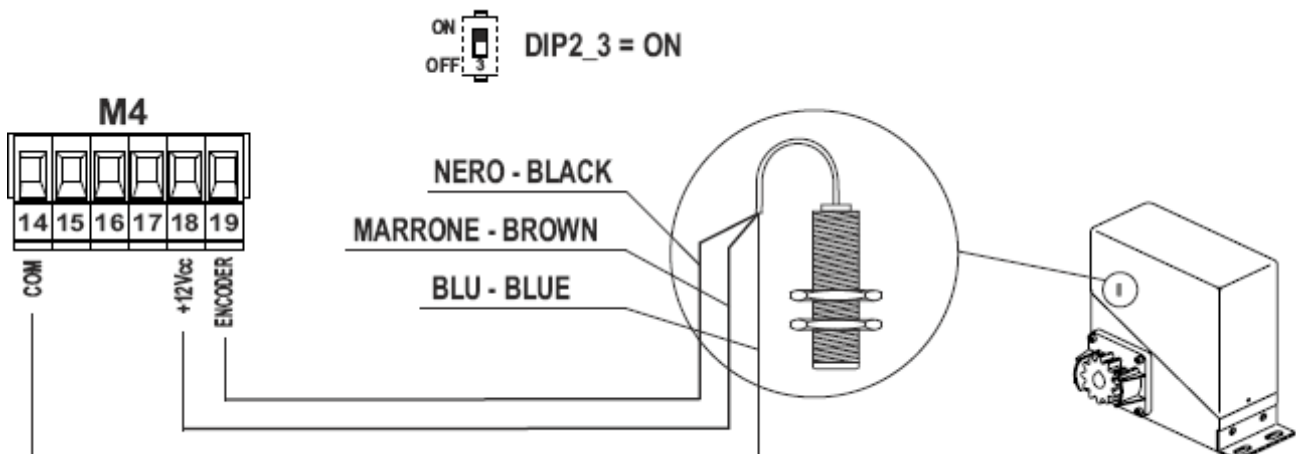
- DIP1 – ON - Testování provozu po nárazu na překážku, 3x se pokouší rozjet v případě odstranění překážky)
 DIP2 – ON - Elektronická brzda (v případě velmi lehké brány omezí zastavení bez dojezdu)
 DIP3 - ON - Encoder (aktivace), **OFF** standardní provoz bez encoderu
 DIP4 - ON - Délka zpomalení 120 cm před koncovou polohou, **OFF** zpomalení pouze 60 cm
 DIP5 - ON - Pomalý rozjezd aktivován, **OFF** deaktivován
 DIP6 - ON - Bezpečnostní výstup 11 aktivován pro otevření a zavření, **OFF** aktivován pouze pro zavření
 DIP7 - ON - Impulsní výstup 8 aktivován jako pauza (během otevírání) **OFF** standardní částečné otevření
 DIP8 - ON - Zámek výstup 17 (reaguje jako elektrozámek) **OFF** reaguje jako kontrolka stavu)
 DIP9 - ON - NEOBSAZENO
 DIP10-ON - Samočící nastavení tlačné síly aktivováno, **OFF** standardní provoz

JUMPER SW3 a SW4

- SW 3 – rozpojeno = obsluha „NC“ prvků – rozpínacích kontaktů / spojeno = obsluha spec. prvků 8K2
 SW 4 – rozpojeno = obsluha „NC“ prvků – rozpínacích kontaktů / spojeno = obsluha spec. prvků 8K2



ZAPOJENÍ SNÍMAČE PRO VERZI S ENCODEREM



SPUŠTĚNÍ DO PROVOZU – LADĚNÍ CHODU

Nastavte bránu do polovičního otevření/zavření. Zkontrolujte správná nastavení. Nezapojujte prozatím žádné bezpečnostní a ovládací prvky. Zapněte přívodní napájení. Kontrolní LED-diody Vám signalizují správnost zapojení. Modrá LED LEARN bliká. Zkontrolujte správnou pozici magnetů dle signalizace FCA a FCC LED a umístěte je do požadované pozice. Pro základní provoz pomocí času chodu přepněte na DIP2 přepínač DIP 3 na OFF. Pro provoz s encoderem přepněte DIP2 přepínač DIP 3 na ON. Nyní zapneme ladění chodu. Přepněte na DIP2 přepínač DIP 10 na ON. Modrá LED LEARN se rozsvítí a nyní můžeme začít ladění chodu brány. Po zadání impulsu celého otevření tlačítkem START brána bude zavírat až ke koncovému spínači ZAVŘENO. Po zavření bude brána ihned otevírat až ke koncovému spínači OTEVŘENO. Po kompletním otevření se brána bude opět zavírat až ke koncovému spínači ZAVŘENO. Nyní je ladění chodu nastaveno. Přepněte na DIP2 přepínač DIP 10 zpět na pozici OFF.

Poznámka: pro použití otevírání pro pěší je nutné nastavit ladění chodu samostatně stejným způsobem avšak se zadáním impulsu tlačítkem PED.

Nastavte další dodatečné funkce a zkontrolujte jejich funkčnost. Nastavte trimry TR1 – TR4 na požadované hodnoty. Zapojte jednotlivé ovládací a bezpečnostní prvky za sebou s opětovným zkoušením tak, aby jste odhalili příp. chybu zapojení. Nastavte typ a způsob provozu, zkontrolujte správnou funkci bezpečnostních prvků jako např. fotobuněk, které při přerušení paprsku způsobí při zavírání zastavení brány a vrácení se zpět a při otevírání nereagují. Nastavte zbývající doplňující funkce dle potřeby. Zkontrolujte maximální povolenou tlačnou sílu.

VÝMĚNA HLAVNÍ POJISTKY

Primární pojistka slouží pro ochranu celého systému proti přetížení.

Pojistka musí být stejného typu a musí mít stejné technické parametry jako originální původní pojistka!

Výměnu může provádět pouze oprávněná a poučená osoba, s patřičným oprávněním.

POSTUP VÝMĚNY:

Vypněte napájení k pohonu až poté vyměňte vadnou pojistku.

Zapněte napájení

SEKUNDÁRNÍ POJISTKY

Uvnitř řídicí jednotky jsou také dvě sekundární pojistky, chránící nízké napětí řídicí jednotky a napětí pro připojené externí zařízení. Tyto pojistky je oprávněna měnit pouze odborná firma

ÚDRŽBA ZAŘÍZENÍ

OBECNÉ ZÁSADY

V následujících bodech jsou popsány obecné zásady pro údržbu zařízení.

V případě poruchy nebo rizikového chování systému vždy v první řadě odpojte přívod napětí.

Zařízení a celou oblast prostoru brány a pohonu je nutné udržovat v čistotě. Průběžně je nutné kontrolovat, zda nejsou v tomto prostoru cizí předměty nebo ostatní nečistoty (napadané listí, hlína atd.....)

V případě čištění systému a oblasti brány vždy vypněte přívod proudu.

Čištění zařízení nikdy neprovádějte proudem vody, čistěte pouze povrch a to navlhčeným hadříkem.

K čištění nepoužívejte rozpouštědla, ředidla a jiné chemické agresivní látky

Pokud po instalaci zařízení dojde k okolním terénním úpravám, je nutné zabezpečit, aby byl umožněn odvod dešťové vody.

V zimních obdobích je nutné zamezit hromadění sněhu v celé oblasti brány a pohonu.

BĚŽNÁ PRAVIDELNÁ ÚDRŽBA

Každých 6 měsíců je z bezpečnostních důvodů nutno provést montážní firmou kontrolu celého zařízení a dále veškeré testy.

Při potřebě náhradních dílů používejte pouze originální náhradní díly, jinak nebude možné uznat záruku a zabezpečit bezpečný chod systému.

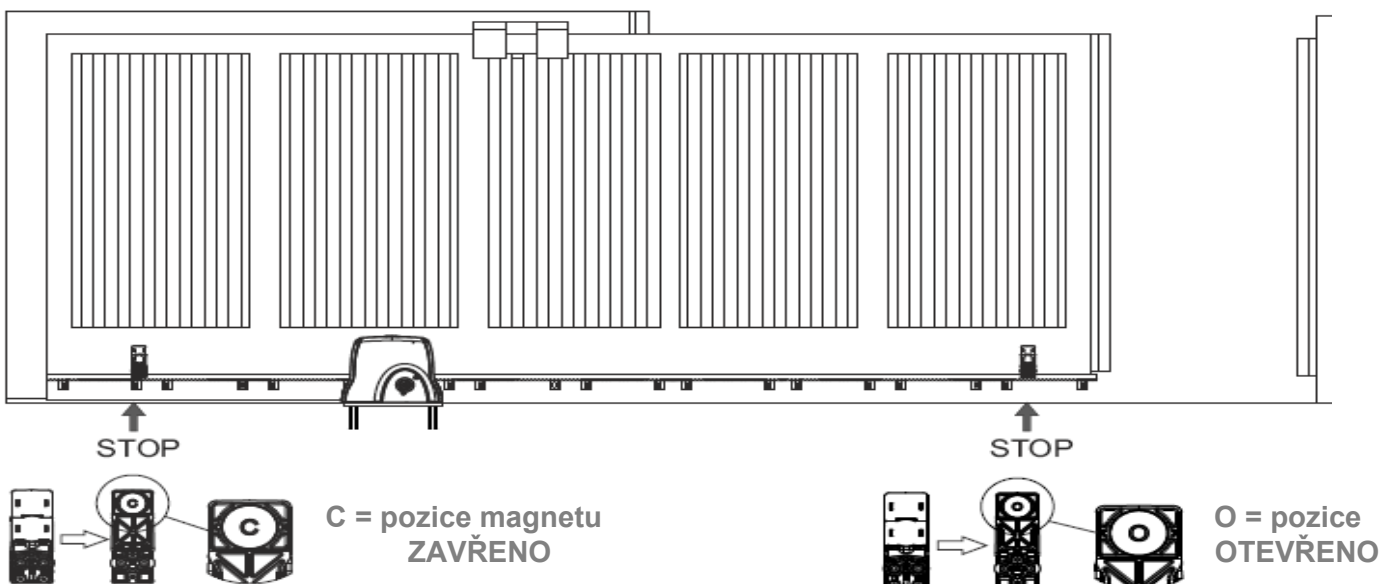
ROZEBRÁNÍ A LIKVIDACE

Odpojení a odinstalování může provést pouze kvalifikovaná osoba, s patřičným oprávněním.

PASS automatické pohony jsou složeny z různých materiálů. Materiály jako hliník, plast, elektrické kabely mohou být recyklovány. Ostatní materiály jako baterie, desky plošných spojů atd. musí být zlikvidovány na základě místních předpisů o škodlivých a nebezpečných odpadech.

POZNÁMKA:

NÁKRES UMÍSTĚNÍ MAGNETŮ



ÚDRŽBA ZAŘÍZENÍ

OBECNÉ ZÁSADY

V následujících bodech jsou popsány obecné zásady pro údržbu zařízení.

V případě poruchy nebo rizikového chování systému vždy v první řadě odpojte přívod napětí.

Zařízení a celou oblast prostoru brány a pohonu je nutné udržovat v čistotě. Průběžně je nutné kontrolovat, zda nejsou v tomto prostoru cizí předměty nebo ostatní nečistoty (napadané listí, hlína atd.....)

V případě čištění systému a oblasti brány vždy vypněte přívod proudu.

Čištění zařízení nikdy neprovádějte proudem vody, čistěte pouze povrch a to navlhčeným hadříkem.

K čištění nepoužívejte rozpouštědla, ředidla a jiné chemické agresivní látky

Pokud po instalaci zařízení dojde k okolním terénním úpravám, je nutné zabezpečit, aby byl umožněn odvod dešťové vody.

V zimních obdobích je nutné zamezit hromadění sněhu v celé oblasti brány a pohonu.

BĚŽNÁ PRAVIDELNÁ ÚDRŽBA

Každých 6 měsíců je z bezpečnostních důvodů nutno provést montážní firmou kontrolu celého zařízení a dále veškeré testy.

Při potřebě náhradních dílů používejte pouze originální náhradní díly, jinak nebude možné uznat záruku a zabezpečit bezpečný chod systému.

ROZEBRÁNÍ A LIKVIDACE

Odpojení a odinstalování může provést pouze kvalifikovaná osoba, s patřičným oprávněním.

PASS automatické pohony jsou složeny z různých materiálů. Materiály jako hliník, plast, elektrické kabely mohou být recyklovány. Ostatní materiály jako baterie, desky plošných spojů atd. musí být zlikvidovány na základě místních předpisů o škodlivých a nebezpečných odpadech.

The logo for POHONSERVIS features the brand name in a bold, italicized, sans-serif font. The word 'POHON' is on the left and 'SERVIS' is on the right, separated by a stylized graphic element that resembles a bracket or a thick horizontal line with a vertical drop on the right side.