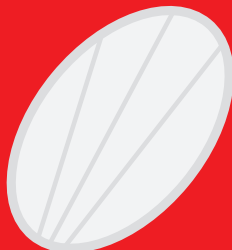


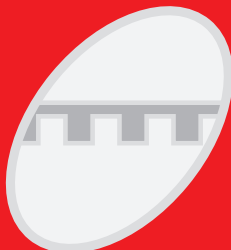


# ***POHON*** ***SERVIS***

**AUTOMATIZACE VJEZDOVÝCH SYSTÉMŮ**



**G:B:D:**



**somfy.**



**KATALOG**



**CENÍK**



### Naše firma se zaměřuje na výrobu, prodej a servis automatických vjezdových systémů.

Při výrobě a výběru produktů dbáme především na kvalitu, výhodnou cenu a jednoduchou montáž vč. bezúdržbového provozu. Stále se snažíme zdokonalovat ta nejvhodnější řešení systémů, aby byla srozumitelná jak pro montážní firmy, tak pro uživatelské zákazníky.

### Nabízíme cenově nejvýhodnější sestavy pohonů pro každý druh aplikace, dále také velký výběr sestav, které Vám umožní nákup toho, co opravdu potřebujete. Položky v sestavách lze libovolně kombinovat. **Všechny nabízené pohony a sestavy máme skladem s dodáním po celé ČR do 48 hodin.**

Kvalita pro nás znamená pružný servis a dostatek náhradních dílů. Máme dlouholeté zkušenosti v oboru, které se snažíme využít pro Vaši spokojenost. Velkoobchodní činnost nespočívá jen v udělení slev, ale v okamžité technické podpoře, obchodním zázemí a profesionálním servisu.



QR montážní návody on-line

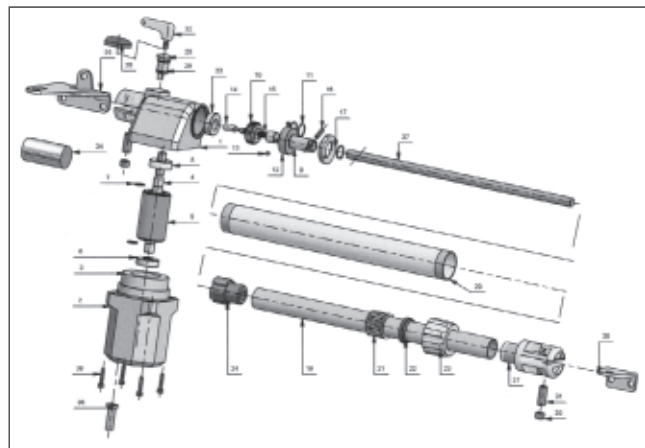


Certifikované české produkty



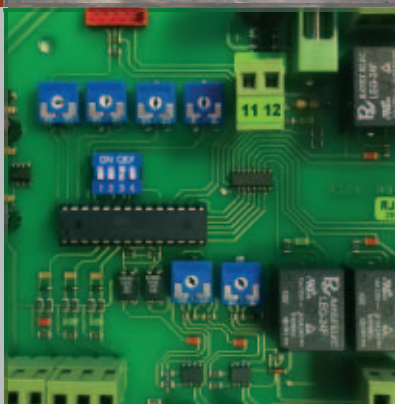
Nabízíme Vám servis pro všechny typy automatických pohonů pro vrata, brány a závory vč. doplňků. Toto se týká především pohonů značek:

- **POHON SERVIS** – vlastní servisní středisko a kompletní sortiment náhradních dílů pro pohony a příslušenství naší výroby je pro nás samozřejmostí
- **U4G** – nová produktová řada vč. dostupných náhradních dílů
- **GIBIDI** – autorizovaný servis pro Českou a Slovenskou republiku
- **SOMFY** – autorizovaný servis pro Českou republiku
- **FADINI** – autorizovaný servis pro Českou republiku
- **GENIUS** – odborný servis
- **TOUSEK** – odborný servis
- **CAME** – odborný servis









**POHONSERVIS s.r.o.**  
Vinohradská 76  
618 00 Brno-Černovice  
Česká republika  
Tel./fax: +420 546 411 570  
E-mail: [pohonservis@pohonservis.cz](mailto:pohonservis@pohonservis.cz)



# KATALOG & CENÍK

Platnost od 1. 7. 2022

Veškeré ceny jsou uváděny bez DPH.

POHONY KŘÍDLOVÝCH BRAN A VRAT – PŘÍMOČARÉ..... 2	POHONY POSUVNÝCH BRAN A VRAT..... 20	BEZPEČNOSTNÍ A OVLÁDACÍ PRVKY..... 38
TURN • KIM • WING..... 2	PUSH • BRUCE - SESTAVY..... 20	RS • DCF • FSO..... 38
POHONY KŘÍDLOVÝCH BRAN A VRAT – PŘÍMOČARÉ..... 3	POHONY POSUVNÝCH BRAN A VRAT..... 21	BEZPEČNOSTNÍ A OVLÁDACÍ PRVKY..... 39
TURN • KIM • WING..... 3	PASS • JUNIOR • NYOTA..... 21	RS • DCF • FSO..... 39
POHONY KŘÍDLOVÝCH BRAN A VRAT – PŘÍMOČARÉ..... 4	POHONY POSUVNÝCH BRAN A VRAT..... 22	BEZPEČNOSTNÍ A OVLÁDACÍ PRVKY..... 40
TURN • KIM • WING - SESTAVY..... 4	PASS • JUNIOR • NYOTA..... 22	DEC - DIX - DOX • DC • RFID • WIFI • GSM..... 40
POHONY KŘÍDLOVÝCH BRAN A VRAT – PŘÍMOČARÉ..... 5	OKENNÍ POHONY..... 23	BEZPEČNOSTNÍ A OVLÁDACÍ PRVKY..... 41
TURN - SESTAVY..... 5	OKENNÍ POHONY OS - OF - OE - OH - OR..... 23	DEC - DIX - DOX • DC • RFID • WIFI • GSM..... 41
POHONY KŘÍDLOVÝCH BRAN A VRAT – PŘÍMOČARÉ..... 6	OKENNÍ POHONY..... 24	BEZPEČNOSTNÍ A OVLÁDACÍ PRVKY..... 42
TOP • HINDI..... 6	OKENNÍ POHONY OS - OF - OE - OH - OR..... 24	SP • SL • DSL..... 42
POHONY KŘÍDLOVÝCH BRAN A VRAT – PŘÍMOČARÉ..... 7	OKENNÍ POHONY..... 25	BEZPEČNOSTNÍ A OVLÁDACÍ PRVKY..... 43
TOP • HINDI..... 7	OKENNÍ POHONY OS - OF - OE - OH - OR..... 25	SP • SL • DSL..... 43
POHONY KŘÍDLOVÝCH BRAN A VRAT – OSTATNÍ..... 8	POHONY GARÁŽOVÝCH VRAT..... 26	DÁLKOVÉ OVLÁDÁNÍ..... 44
WIN • SERRA..... 8	MAX • DEXXO..... 26	EASIER CODE - POHON SERVIS - 433 MHz..... 44
POHONY KŘÍDLOVÝCH BRAN A VRAT – OSTATNÍ..... 9	POHONY GARÁŽOVÝCH VRAT..... 27	DÁLKOVÉ OVLÁDÁNÍ..... 45
WIN • SERRA..... 9	MAX • DEXXO..... 27	EASIR CODE - POHON SERVIS - 433 MHz..... 45
POHONY KŘÍDLOVÝCH BRAN – PODZEMNÍ..... 10	ZÁVORY..... 28	DÁLKOVÉ OVLÁDÁNÍ..... 46
FIT • FACTOR • FLOOR..... 10	STOP • LEVIXO..... 28	ROLLING CODE - POHON SERVIS - 433 MHz..... 46
POHONY KŘÍDLOVÝCH BRAN – PODZEMNÍ..... 11	ZÁVORY..... 29	DÁLKOVÉ OVLÁDÁNÍ..... 47
FIT • FACTOR • FLOOR..... 11	STOP • LEVIXO..... 29	ROLLING CODE - POHON SERVIS - 433 MHz..... 47
POHONY KŘÍDLOVÝCH BRAN – PODZEMNÍ..... 12	ZÁVORY..... 30	DÁLKOVÉ OVLÁDÁNÍ..... 48
FACTOR • FIT - SESTAVY • ELEKTROZÁMKY..... 12	BARR 524/526 • BARRI 88 • BAYT 980..... 30	SELF-LEARNING / COPY / FIX CODE - 433 MHz..... 48
POHONY KŘÍDLOVÝCH BRAN - RAMENOVÉ..... 13	ZÁVORY..... 31	DÁLKOVÉ OVLÁDÁNÍ..... 49
ESO • ARM..... 13	BARR 524/526 • BARRI 88 • BAYT 980..... 31	SELF-LEARNING / COPY / FIX CODE - 433 MHz..... 49
POHONY KŘÍDLOVÝCH BRAN - RAMENOVÉ..... 14	VÝSUVNÉ SLOUPY..... 32	DÁLKOVÉ OVLÁDÁNÍ..... 50
ESO • ARM..... 14	EPA • CORAL • VIGILO..... 32	ROLLING / COPY / FIX CODE - 868 MHz..... 50
POHONY KŘÍDLOVÝCH BRAN - RAMENOVÉ..... 15	VÝSUVNÉ SLOUPY..... 33	PROGRAMÁTOR TX Q - 433 MHz ROLLING / FIX CODE..... 50
ARM • ESO - SESTAVY..... 15	EPA • CORAL • VIGILO..... 33	NOSNÍKY A KOVÁNÍ PRO SAMONOSNÉ BRÁNY..... 51
POHONY POSUVNÝCH BRAN A VRAT..... 16	ŘÍDÍCÍ ELEKTRONIKY..... 34	SAMONOSNÉ SYSTÉMY / PROFI..... 51
PULS • PUSH • MIO..... 16	RJ - POHON SERVIS..... 34	ZÁVĚSENÉ SYSTÉMY PRO VRATA A DVEŘE PROFI..... 52
POHONY POSUVNÝCH BRAN A VRAT..... 17	ŘÍDÍCÍ ELEKTRONIKY..... 35	KOVÁNÍ PRO BRÁNY - PANTY, DORAZY..... 53
PULS • PUSH • MIO • BRUCE..... 17	RJ - POHON SERVIS..... 35	KOVÁNÍ PRO BRÁNY - VODÍCÍ KOLA, KOLEJNICE, ROLNY..... 54
POHONY POSUVNÝCH BRAN A VRAT..... 18	ŘÍDÍCÍ ELEKTRONIKY..... 36	KŘÍDLOVÉ BRÁNY..... 55
PULS • MIO - SESTAVY..... 18	RJ - OSTATNÍ..... 36	POSUVNÉ BRÁNY..... 56
POHONY POSUVNÝCH BRAN A VRAT..... 19	ŘÍDÍCÍ ELEKTRONIKY..... 37	
PULS • PUSH - SESTAVY..... 19	RJ - OSTATNÍ..... 37	

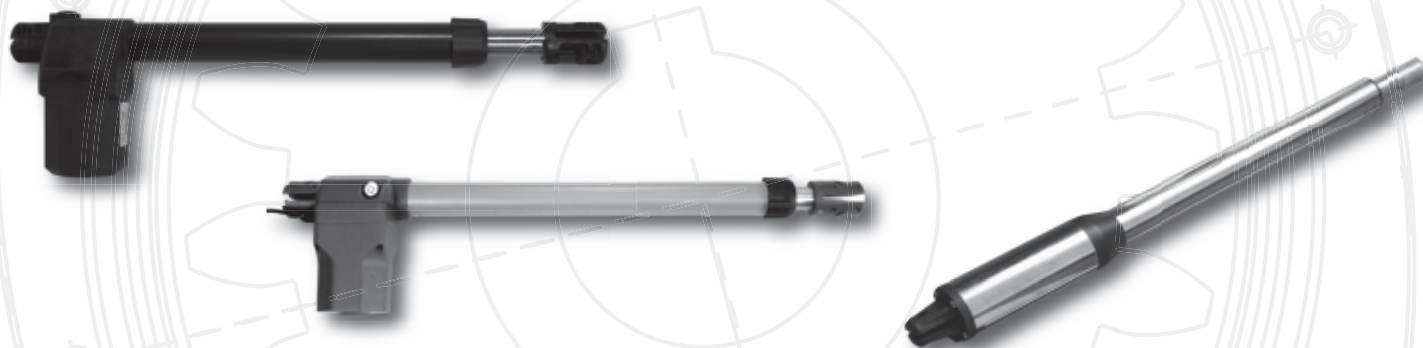


## POHONY KŘÍDLOVÝCH BRAN A VRAT - PŘÍMOČARÉ

# TURN • KIM • WING

### ELEKTROMECHANICKÉ POHONY PŘÍMOČARÉ PRO KŘÍDLOVÉ BRÁNY / VRATA - PRIVAT, DO 350 KG

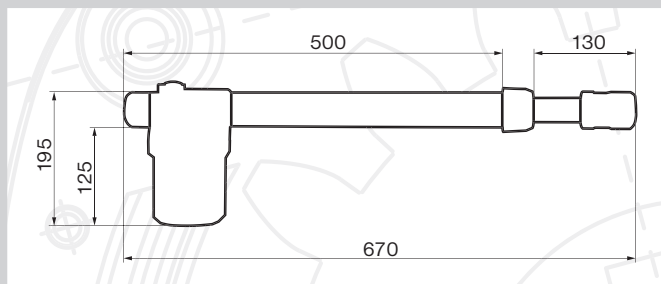
TURN je osvědčený typ pohonu křídlových bran a vrat, který nachází uplatnění v širokém okruhu privátního i z části průmyslového použití. Charakteristickými znaky tohoto systému je masivní provedení převodovky a robustní pístnice, čímž se stává odolným a hlavně spolehlivým. Díky samosvornému mechanismu, který dostatečně blokuje bránu v jakékoliv poloze, není zapotřebí instalovat dodatečný elektrozámek.



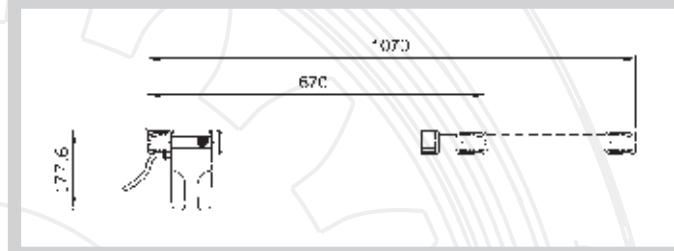
Přehled modelů	TURN ECO	TURN 100	TURN 200	TURN 300	TURN 224	KIM 24	WING 230
Provozní napětí motoru	230 V	230 V	230 V	230 V	24 V	24 V	230 V
Jmenovitý výkon motoru	200 W	350 W	350 W	350 W	70 W	40 W	200 W
Max. tlačná síla	2 000 N	3 500 N	3 500 N	3 500 N	1 500 N	1 500 N	2 000 N
Způsob mazání	TUK	TUK	TUK	TUK	TUK	TUK	TUK
Provozní teplota	-20/+70 °C	-20/+70 °C	-20/+70 °C	-20/+70 °C	-25/+70 °C	-20/+70 °C	-20/+70 °C
Stupeň krytí	IP 44	IP 44	IP 44	IP 44	IP 44	IP 54	IP 45
Rychlost výsuvu	18,5 mm/s	18,5 mm/s	18,5 mm/s	18,5 mm/s	19 mm/s	16-20 mm/s	15,5 mm/s
Max. délka výsuvu	300 mm	300 mm	400 mm	600 mm	400 mm	350 mm	400 mm
Max. délka křídla	2,5 m	2,5 m	3 m	4,5 m	3 m	2 m	3 m
Max. hmotnost křídla	250 kg	350 kg	350 kg	350 kg	250 kg	200 kg	250 kg



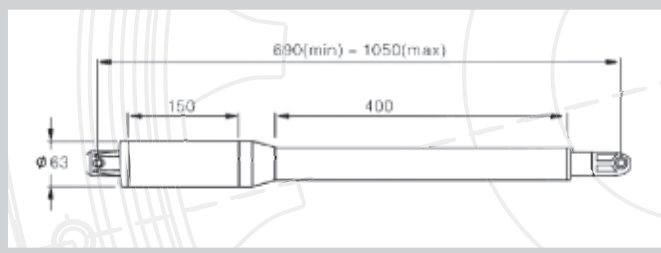
Rozměry pro TURN ECO



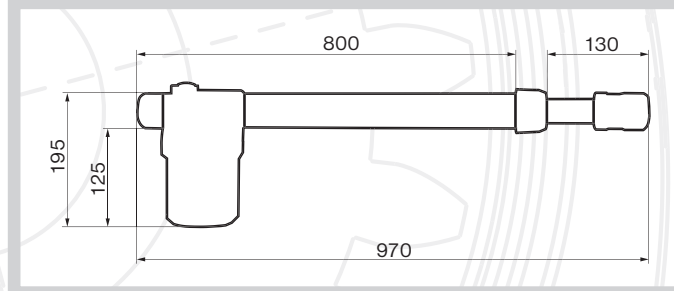
Rozměry pro WING 230



Rozměry pro KIM 24



Rozměry pro TURN 300



MODEL		Cena bez DPH	
<b>WING 230</b>	230 V, do 3 m, 250 kg, kondenzátor, kabel 1 m, příslušenství, -L / P-	<b>3 030 Kč</b>	
<b>TURN ECO</b>	230 V, do 2,5 m, 250 kg, kondenzátor, kabel 1 m, příslušenství, -L / P-	<b>3 550 Kč</b>	
<b>TURN 100</b>	230 V, do 2,5 m, 350 kg, kondenzátor, kabel 1 m, příslušenství, -L / P-	<b>4 050 Kč</b>	
<b>TURN 200</b>	230 V, do 3 m, 350 kg, kondenzátor, kabel 1 m, příslušenství, -L / P-	<b>4 350 Kč</b>	
<b>TURN UP 200</b>	230 V, do 3 m, 350 kg, kondenzátor, kabel 1 m, příslušenství, stator směrem nahoru, -L / P-	<b>3 670 Kč</b>	
<b>TURN 300</b>	230 V, do 4,5 m, 350 kg, kondenzátor, kabel 1 m, příslušenství, -L / P-	<b>4 940 Kč</b>	
<b>KIM 24</b>	24 V, do 2 m, 200 kg, kabel 1 m, kotevní příslušenství	<b>2 660 Kč</b>	
<b>TURN 224</b>	24 V, do 3 m, 250 kg, kabel 1 m, příslušenství, L / P	<b>4940 Kč</b>	
<b>KB 1</b>	Zadní držák základní pro pohony TURN (obsaženy u pohonů)	<b>330 Kč</b>	
<b>KB 2</b>	Zadní stavitelný držák dvou dílný pro pohony TURN, speciální šroubovací	<b>590 Kč</b>	
<b>KZ 11</b>	Kotevní deska na zděné sloupky pro kotevní držáky KB 1 a KB 2	<b>320 Kč</b>	
<b>KZ 22</b>	Kotevní deska na křídlo pro L-kotevní držáky TURN	<b>320 Kč</b>	
<b>ODK 1</b>	Odblokovací klíč pro TURN/ESO	<b>130 Kč</b>	





## POHONY KŘÍDLOVÝCH BRAN A VRAT - PŘÍMOČARÉ

# TURN • KIM • WING - SESTAVY

### ZVÝHODNĚNÉ SADY PRO KŘÍDLOVÉ BRÁNY S DÁLKOVÝM OVLÁDÁNÍM VČETNĚ I BEZ DOPLŇKŮ

#### Obsahuje:

Pohon/y TURN ECO, 1 × řídicí elektronika RJ 88, 1 × přijímač a 2 × vysílač TX 433 MHz, 1 × fotobuňky RS15, 1 × maják SP 230 LED.

MODEL		Cena bez DPH	
ST ECO	Set - 2 ks TURN ECO, pro dvě křídla, průjezdová světlost do 5 m	10 350 Kč	CZ
ST ECO LX	Set - 2 ks TURN ECO, pro dvě křídla, průjezdová světlost 5 m, bez doplňků	9 600 Kč	CZ
ST ECO/1	Set - 1 ks TURN ECO, pro jedno křídlo, průjezdová světlost do 2,5 m, -L / P-	8 300 Kč	CZ

#### Obsahuje:

Pohon/y KIM 24, 1 × řídicí elektronika RJ 64, 1 × přijímač a 2 × vysílač TXM G 433 MHz, 1 × fotobuňky RS15, 1 × maják SL UNI.

MODEL		Cena bez DPH	
ST KIM	Set - 2 ks KIM 24, pro dvě křídla, průjezdová světlost 4 m, komplet	8 800 Kč	CZ
ST KIM LX	Set - 2 ks KIM 24, pro dvě křídla, průjezdová světlost 4 m, bez doplňků	8 190 Kč	CZ
ST KIM/1	Set - 1 ks KIM 24, pro jedno křídlo, průjezdová světlost do 2 m	6 990 Kč	CZ

#### Obsahuje:

Pohon/y WING 230, 1 × řídicí elektronika C 22, 1 × přijímač a 2 × vysílač TXQ 433 MHz, 1 × fotobuňky RS15, 1 × maják SP 230 LED.

MODEL		Cena bez DPH	
ST WING	Set - 2 ks WING 230, pro dvě křídla, průjezdová světlost do 6 m	9 770 Kč	
ST WING LX	Set - 2 ks WING 230, pro dvě křídla, průjezdová světlost do 6 m, bez doplňků	8 870 Kč	
ST WING/1	Set - 1 ks WING 230, pro jedno křídlo, průjezdová světlost do 3 m, -L / P-	7 690 Kč	

## ELEKTROZÁMKY

#### Obsahuje:

MODEL		Cena bez DPH	
ELVE	Vertikální elektrozámek 12 V, vč. příslušenství	2 070 Kč	
ELHOR	Horizontální elektrozámek 12 V, vč. příslušenství	2 440 Kč	
ELES	Horizontální elektrozámek 12 V, masivní, s výkyvným protikusem, vč. příslušenství	2 440 Kč	
ELD	Brankový - dveřní elektrozámek 8-14 V	450 Kč	

*Veškeré elektrozámky lze ovládat také např. dálkově s EZ přijímačem D.O.*



## TURN – SESTAVY

### ZVÝHODNĚNÉ SADY PRO KŘÍDLOVÉ BRÁNY BEZ / S DÁLKOVÝM OVLÁDÁNÍM VČETNĚ I BEZ DOPLŇKŮ

**Obsahuje:**

Pohon/y TURN 100/200/300, 1 × řídicí elektronika P 300 (bez dálkového ovládání a bez doplňků).

MODEL		Cena bez DPH	
<b>ST 1A</b>	Set - 1 ks TURN 100, pro jedno křídlo, průjezdová světlost do 2,5 m	<b>6 590 Kč</b>	
<b>ST 1B</b>	Set - 2 ks TURN 100, pro dvě křídla, průjezdová světlost do 5 m	<b>10 110 Kč</b>	
<b>ST 2A</b>	Set - 1 ks TURN 200, pro jedno křídlo, průjezdová světlost do 3 m	<b>6 910 Kč</b>	
<b>ST 2B</b>	Set - 2 ks TURN 200, pro dvě křídla, průjezdová světlost do 6 m	<b>11 070 Kč</b>	
<b>ST 3A</b>	Set - 1 ks TURN 300, pro jedno křídlo, průjezdová světlost do 5 m	<b>7 300 Kč</b>	
<b>ST 3B</b>	Set - 2 ks TURN 300, pro dvě křídla, průjezdová světlost do 10 m	<b>11 430 Kč</b>	

**Obsahuje:**

Pohon/y TURN 100/200/300, 1 × řídicí elektronika P 300, 1 × přijímač a 3 × vysílač TXM G 433 MHz.

MODEL		Cena bez DPH	
<b>ST 1C</b>	Set - 1 ks TURN 100, pro jedno křídlo, průjezdová světlost do 2,5 m, -L / P-	<b>8 440 Kč</b>	
<b>ST 1D</b>	Set - 2 ks TURN 100, pro dvě křídla, průjezdová světlost do 5 m	<b>11 860 Kč</b>	
<b>ST 2C</b>	Set - 1 ks TURN 200, pro jedno křídlo, průjezdová světlost do 3 m, -L / P-	<b>8 110 Kč</b>	
<b>ST 2D</b>	Set - 2 ks TURN 200, pro dvě křídla, průjezdová světlost do 6 m	<b>12 460 Kč</b>	
<b>ST 3C</b>	Set - 1 ks TURN 300, pro jedno křídlo, průjezdová světlost do 5 m, -L / P-	<b>8 700 Kč</b>	
<b>ST 3D</b>	Set - 2 ks TURN 300, pro dvě křídla, průjezdová světlost do 10 m	<b>13 510 Kč</b>	

**Obsahuje:**

Pohon/y TURN 100/200/300, 1 × řídicí elektronika P 300, 1 × přijímač a 4 × vysílač TXM G 433 MHz, 1 × fotobuňky RS 18, 1 × maják SP 230 LED.

MODEL		Cena bez DPH	
<b>ST 1E</b>	Set - 1 ks TURN 100, pro jedno křídlo, průjezdová světlost do 2,5 m, -L / P-	<b>9 390 Kč</b>	
<b>ST 1F</b>	Set - 2 ks TURN 100, pro dvě křídla, průjezdová světlost do 5 m	<b>12 510 Kč</b>	
<b>ST 2E</b>	Set - 1 ks TURN 200, pro jedno křídlo, průjezdová světlost do 3 m, -L / P-	<b>9 690 Kč</b>	
<b>ST 2F</b>	Set - 2 ks TURN 200, pro dvě křídla, průjezdová světlost do 6 m	<b>13 990 Kč</b>	
<b>ST 3E</b>	Set - 1 ks TURN 300, pro jedno křídlo, průjezdová světlost do 5 m, -L / P-	<b>10 350 Kč</b>	
<b>ST 3F</b>	Set - 2 ks TURN 300, pro dvě křídla, průjezdová světlost do 10 m	<b>14 550 Kč</b>	

Pozn.: u jednokřídlových sestav se rozlišuje typ pohonů levý / pravý.



## TOP • HINDI

### ELEKTROHYDRAULICKÉ POHONY PRO KŘÍDLOVÉ BRÁNY / VRATA - PRIVAT A PRŮMYSL DO 600 KG

TOP je osvědčený elektrohydraulický typ pohonu křídlových bran a vrat, který nachází uplatnění v širokém okruhu průmyslového i privátního použití. Charakteristickými znaky tohoto systému je uzavřený hydraulický systém, masivní provedení pohonu a robustní pístnice, čímž se stává odolným a hlavně spolehlivým. Pohon je určen pro těžké brány do 3 až 6 m šířky křídel a nad 3 m křídla je nutné instalovat dodatečný elektrozámek. Prověřená kvalita a mnoho instalací tohoto pohonu po celém světě zaručuje dlouholetou funkci automatických křídlových bran a vrat.



Přehled modelu	TOP 441/3	TOP 441/6	HINDI 880/3 EVO	HINDI 880/4 EVO
Provozní napětí motoru	230 V	230 V	230 V	230 V
Jmenovitý výkon motoru	193 W	193 W	300 W	300 W
Max. tlačná síla	4 000 N	4 500 N	4 000 N	4 000 N
Způsob mazání	OLEJ	OLEJ	OLEJ	OLEJ
Provozní teplota	-20/+70 °C	-20/+70 °C	20 / +80 °C	20 / +80 °C
Stupeň krytí	IP 65	IP 65	IP 55	IP 55
Blokace v zavřeném a otevřeném stavu	ANO	NE	ANO	ANO
Rychlost výsuvu	10 mm/s	10 mm/s	10 mm/s	10 mm/s
Max. délka výsuvu	440 mm	440 mm	280 mm	400 mm
Max. délka křídla	3 m	6 m	3 m	4 m
Max. hmotnost křídla	500 kg	600 kg	400 kg	400 kg

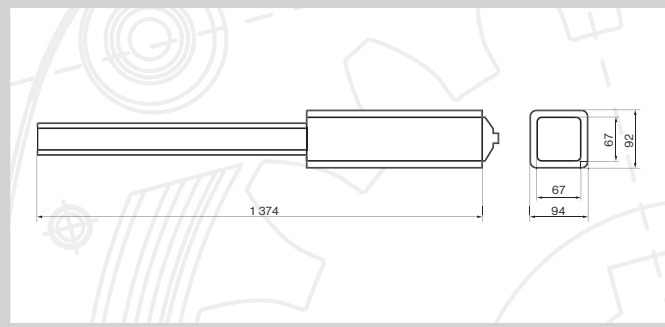


# TOP • HINDI

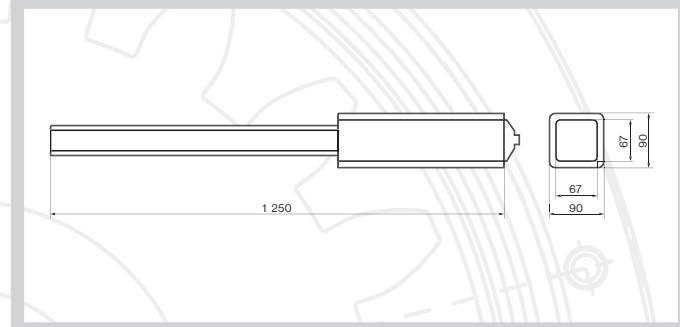
ELEKTROHYDRAULICKÉ POHONY PRO KŘÍDLOVÉ BRÁNY / VRATA - PRIVAT A PRŮMYSL DO 600 KG



Rozměry pro HINDI 880/4 EVO



Rozměry pro TOP 441



MODEL		Cena bez DPH	
<b>TOP 441 EVO</b>	230 V, do 6 m, 600 kg bez blokace, kabel 1m, pracovní vytížení 60 %, rychlost 10 mm/sec	<b>15 350 Kč</b>	
<b>TOP 441/3</b>	230 V, do 3 m, 500 kg s blokací, kabel 1m, pracovní vytížení 60 %, rychlost 10 mm/sec	<b>14 250 Kč</b>	
<b>TOP 441/6</b>	230 V, do 6 m, 600 kg bez blokace, kabel 1m, pracovní vytížení 60 %, rychlost 10 mm/sec	<b>14 250 Kč</b>	
<b>HINDI 880 /3 EVO</b>	230 V, do 3 m, 400 kg s blokací, kabel 1m, pracovní vytížení 60 %, rychlost 25 sec	<b>16 380 Kč</b>	
<b>HINDI 880 /4 EVO</b>	230V, do 4 m, 400 kg s blokací, kabel 1m, pracovní vytížení 60 %, rychlost 26 sec	<b>21 320 Kč</b>	
<b>HINDI 880 /8 EVO</b>	230 V, do 8 m, 400 kg s blokací, kabel 1m, pracovní vytížení 60 %, rychlost 45 sec	<b>23 270 Kč</b>	
<b>OBT</b>	Zámek klíčový EUR pro nouzové odblokování TOP	<b>890 Kč</b>	
<b>DT1</b>	Kotvicí deska pro přišroubování uchycení u sloupku pro TOP	<b>210 Kč</b>	

## ELEKTROZÁMKY

### Obsahuje:

MODEL		Cena bez DPH	
<b>ELVE</b>	Vertikální elektrozámek 12 V, vč. příslušenství	<b>2 070 Kč</b>	
<b>ELHOR</b>	Horizontální elektrozámek 12 V, vč. příslušenství	<b>2 440 Kč</b>	
<b>ELES</b>	Horizontální elektrozámek 12 V, masivní, s výkyvným protikusem, vč. příslušenství	<b>2 440 Kč</b>	
<b>ELD</b>	Brankový - dveřní elektrozámek 8-14 V	<b>450 Kč</b>	

*Veškeré elektrozámkové lze ovládat také např. dálkově s EZ přijímačem D.O.*



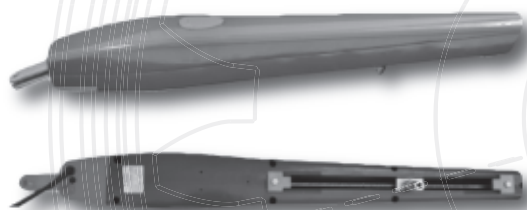
# WIN 230 • WIN 24 • SERRA 320

## ELEKTROMECHANICKÉ POHONY S VESTAVĚNÝMI DORAZY

Pohony křídlových vrat s vestavěnými koncovými spínači a dorazy se využívají především tam, kde není možno využít zemních dorazů a jsou vyžadovány přesné polohy zavřených a otevřených stavů. Charakteristickými znaky tohoto systému je masivní celohliníkové provedení pohonu a mobilní jezdec pro uchycení samotného křídla brány. Pohony WIN disponují pouze nastavitelnými mechanickými dorazy, což je pro standardní využití dostačující a nejsou tím nutně závislé na jiných externích dorazích.

WIN 230

SERRA 320



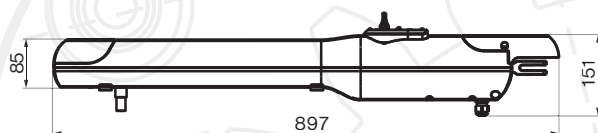
Přehled modelů	WIN 230	WIN 224	SERRA 320
Provozní napětí motoru	230 V	24 V	24 V
Jmenovitý výkon motoru	220 W	70 W	100 W
Max. tlačná síla	2 500 N	1 800 N	2 200 N
Způsob mazání	TUK	TUK	TUK
Provozní teplota	-20/+70 °C	-20/+70 °C	-20/+70 °C
Stupeň krytí	IP 44	IP 44	IP 44
Rychlost výsuvu	24 mm/s	19 mm/s	20 mm/s
Max. délka křídla	3 m	2,5 m	3,5 m
Max. hmotnost křídla	280 kg	200 kg	250 kg

# WIN 230 • WIN 24 • SERRA 320

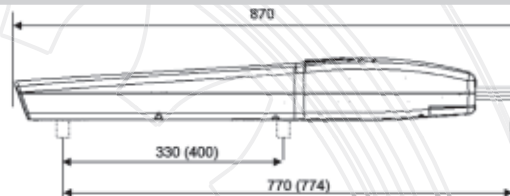
ELEKTROMECHANICKÉ POHONY S VESTAVĚNÝMI DORAZY



Rozměry pro SERRA 320



Rozměry pro WIN



MODEL		Cena bez DPH	
WIN 230	230 V, do 3 m, 280 kg, vč. dorazů, příslušenství	4 660 Kč	
WIN 224	24 V, do 2,5 m, 200 kg, vč. dorazů, příslušenství	4 660 Kč	
SERRA 320	24 V, do 3,5 m, 250 kg, 2 páry koncových spínačů vč. dorazů, příslušenství	8 660 Kč	

## ZVÝHODNĚNÉ SADY PRO KŘÍDLOVÉ BRÁNY WIN VČETNĚ DÁLKOVÉHO OVLÁDÁNÍ A DOPLŇKŮ

### Obsahuje:

Pohon/y WIN 230, 1 × řídicí elektronika C22, 1 × přijímač a 2 × vysílač TX Q 433 MHz, 1 × fotobuňky RS 15, 1 × maják SP 230 LED.

MODEL		Cena bez DPH	
ST WIN	Set - 2 ks WIN 230, pro dvě křídla, průjezdová světlost 6 m	14 250 Kč	
ST WIN LX	Set - 2 ks WIN 230, pro dvě křídla, průjezdová světlost 6 m, bez doplňků	11 250 Kč	
ST WIN/1	Set - 1 ks WIN 230, pro jedno křídlo, průjezdová světlost 3 m	7 690 Kč	

## ZVÝHODNĚNÁ SADA PRO KŘÍDLOVÉ BRÁNY WIN 24 VČETNĚ DÁLKOVÉHO OVLÁDÁNÍ A DOPLŇKŮ PRO ČÁSTÝ PROVOZ

### Obsahuje:

Pohon/y WIN 224, 1 × řídicí elektronika C224, 1 × přijímač a 2 × vysílač TX Q 433MHz, 1 × fotobuňky RS 15, 1 × maják SP 12 LED.

MODEL		Cena bez DPH	
ST WIN 24	Set - 2 ks WIN 224, pro dvě křídla, průjezdová světlost 5 m	14 250 Kč	
ST WIN 24 LX	Set - 2 ks WIN 224, pro dvě křídla, průjezdová světlost 5 m, bez doplňků	13 630 Kč	
ST WIN 24/1	Set - 1 ks WIN 224, pro jedno křídlo, průjezdová světlost 2,5 m	9 870 Kč	





## POHONY KŘÍDLOVÝCH BRAN - PODZEMNÍ

# FIT • FACTOR • FLOOR

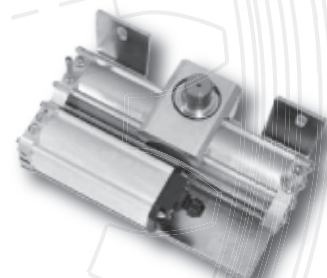
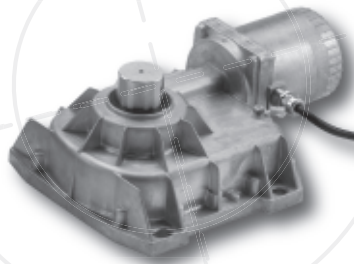
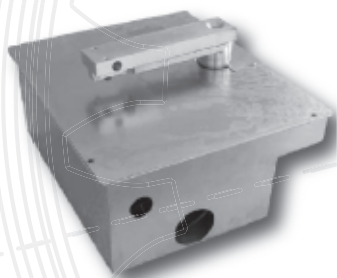
### ELEKTROMECHANICKÉ A ELEKTROHYDRAULICKÉ POHONY PODZEMNÍ PRO KŘÍDLOVÉ BRÁNY, DO 600 KG

Pohony se nejčastěji používají tam, kde standardní přímočaré pohony ruší design brány a je požadavek na větší úhly otevření. Struktura sestává z aluminia, litého pod tlakem a garantuje lehkost a pevnost. Pouzdro motoru bylo zhotoveno tlakovým litím a opracováno epoxidovým lakem. Základní box je vyroben z pozinkované oceli a je vybaven perforovanou drenáží s plastovými kryty, které usnadňují instalaci. Pohon spočívá na dvou podpěrách, toto zabraňuje nahromadění nečistot a umožňuje jednoduchou údržbu. Pohony FLOOR pak jako jedny z mála ve svém oboru mohou nést vysokou váhu – až 600 kg.

FIT

FACTOR

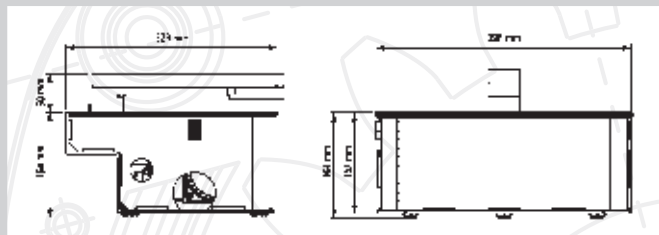
FLOOR



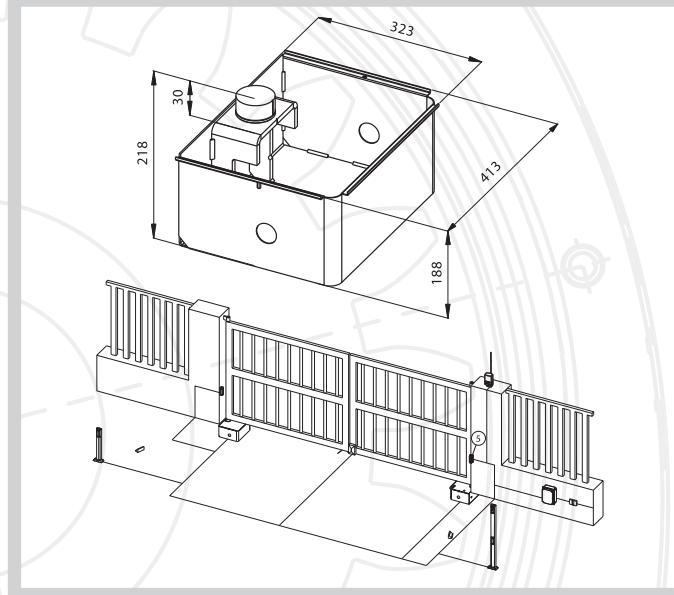
Přehled modelů	FIT 230	FACTOR 230	FACTOR 24	FLOOR 850	FLOOR 854
Provozní napětí motoru	230 V	230 V	24 V	230 V	24 V
Jmenovitý výkon motoru	40 W	500 W	230 W	190 W	120 W
Max. krouticí moment	120 Nm	320 Nm	300 Nm	320 Nm	300 Nm
Způsob mazání	TUK	TUK	TUK	OLEJ	OLEJ
Provozní teplota	-20/+60 °C	-20/+55 °C	-20/+55 °C	-20/+60 °C	-20/+60 °C
Stupeň krytí	IP 67	IP 67	IP 67	IP 67	IP 67
Max. provozní zatížení	30 %	30 %	80 %	40 %	80 %
Max. délka křídla	2,5 m	3,5 m	3 m	3 m	3 m
Max. hmotnost křídla	250 kg	600 kg	400 kg	600 kg	600 kg



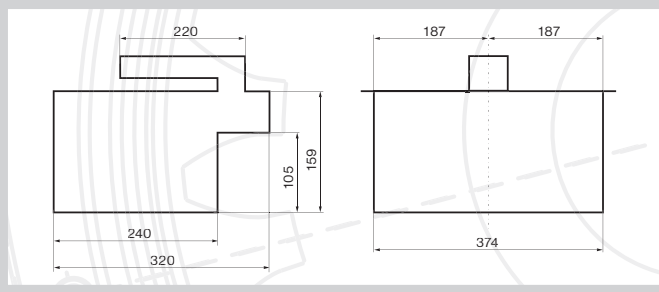
Rozměry pro FACTOR



Rozměry pro FLOOR



Rozměry pro FIT



MODEL		Cena bez DPH
<b>FIT 230</b>	230 V, do 2,5 m, kondenzátor, kabel 2 m	<b>5 280 Kč</b>
<b>FT 1N</b>	Box pro FIT, nerez, standardní otevření	<b>5 750 Kč</b>
<b>FT 1N 180</b>	Box pro FIT, nerez, otevření o 180 °	<b>5 990 Kč</b>
<b>FACTOR 230</b>	230 V, do 3,5 m, 600 kg, kondenzátor, kabel 2 m	<b>8 460 Kč</b>
<b>FACTOR 24</b>	24 V, do 3 m, 500 kg, kabel 2 m	<b>8 700 Kč</b>
<b>RFB</b>	Box pro FACTOR, pozink, standardní otevření	<b>4 850 Kč</b>
<b>RFX</b>	Box pro FACTOR, nerez, standardní otevření	<b>4 270 Kč</b>
<b>RA 360°</b>	Příslušenství pro otevření o 360 ° pro FACTOR	<b>18 490 Kč</b>
<b>FLOOR 850</b>	230 V, do 3 m, 600 kg s blokadí, kabel 1 m, pracovní vytížení 40 %	<b>18 490 Kč</b>
<b>FLOOR 854</b>	24 V, do 3 m, 600 kg s blokadí, kabel 1 m, pracovní vytížení 80 %	<b>4 670 Kč</b>
<b>LSA</b>	modul s koncovými spínači pro FLOOR	<b>1 880 Kč</b>
<b>BF1P</b>	Box pozink komplet pro FLOOR	<b>4 220 Kč</b>



## POHONY KŘÍDLOVÝCH BRAN – PODZEMNÍ

# FACTOR • FIT – SESTAVY • ELEKTROZÁMKY

### ZVÝHODNĚNÁ SADA PRO JEDNOKŘÍDLÉ BRÁNY PODZEMNÍ VČETNĚ DÁLKOVÉHO OVLÁDÁNÍ A DOPLŇKŮ

#### Obsahuje:

1 × pohon FACTOR, 1 × box RFB komplet, 1 × řídicí elektronika P 300, 1 × přijímač, 4 × vysílač TXM G 433 MHz, 1 × fotobuňky RS 18, 1 × maják SP 230 LED.

MODEL		Cena bez DPH	
S-FAC/1	Set - 1 ks FACTOR, pro jedno křídlo, průjezdová světlost 3,5 m	18 650 Kč	

### ZVÝHODNĚNÁ SADA PRO DVOUKŘÍDLÉ BRÁNY PODZEMNÍ VČETNĚ DÁLKOVÉHO OVLÁDÁNÍ A DOPLŇKŮ

#### Obsahuje:

2 × pohon FACTOR, 2 × box RFB komplet, 1 × řídicí elektronika P 300, 1 × přijímač, 4 × vysílač TXM G 433 MHz, 1 × fotobuňky RS 18, 1 × maják SP 230 LED.

MODEL		Cena bez DPH	
S-FAC	Set - 2 ks FACTOR, pro dvě křídla, průjezdová světlost 7 m	28 520 Kč	

### ZVÝHODNĚNÁ SADA PRO DVOUKŘÍDLÉ BRÁNY PODZEMNÍ VČETNĚ DÁLKOVÉHO OVLÁDÁNÍ A DOPLŇKŮ

#### Obsahuje:

2 × pohon FIT 230, 2 × box FT 1N, 1 × řídicí elektronika C 22, 1 × přijímač a 2 × vysílač TX Q 433 MHz, 1 × fotobuňky RS 15, 1 × maják SP 230 LED.

MODEL		Cena bez DPH	
S-FIT	Kompletní set včetně doplňků pro dvoukřídlovou bránu, průjezdová světlost 5 m	20 900 Kč	

### ZVÝHODNĚNÁ SADA PRO JEDNOKŘÍDLÉ BRÁNY PODZEMNÍ VČETNĚ DÁLKOVÉHO OVLÁDÁNÍ A DOPLŇKŮ

#### Obsahuje:

1 × pohon FIT 230, 1 × box FT 1N, 1 × řídicí elektronika C 22, 1 × přijímač a 2 × vysílač TX Q 433 MHz, 1 × fotobuňky RS 15, 1 × maják SP 230 LED.

MODEL		Cena bez DPH	
S-FIT/1	Set včetně doplňků pro jednokřídlovou bránu, průjezdová světlost 2,5 m	15 350 Kč	

## ELEKTROZÁMKY

#### Obsahuje:

MODEL		Cena bez DPH	
ELVE	Vertikální elektrozámek 12 V, vč. příslušenství	2 070 Kč	
ELHOR	Horizontální elektrozámek 12 V, vč. příslušenství	2 440 Kč	
ELES	Horizontální elektrozámek 12 V, masivní, s výkyvným protikusem, vč. příslušenství	2 440 Kč	
ELD	Brankový - dveřní elektrozámek 8-14 V	450 Kč	

Veškeré elektrozámkY lze ovládat také např. dálkově s EZ přijímačem D.O.



Tento ramenný pohon je jeden z nejuniverzálnějších pohonů tohoto typu na trhu. Dokáže nahradit standardní přímočaré pohony na místech, kde jsou velké zděné sloupky a nestandardní místa s nároky pro automatizaci. Pro tento pohon byly použity osvědčené materiály s ohledem na design a moderní provedení. Struktura pohonu je tvořena masivní základnou, robustním motorem s převodní skříní a víko pro optimální odolnost nejen proti povětrnostním vlivům. Pouzdro motoru je zhotoveno z hliníkového materiálu. Silná ozubená kola jsou zhotovena ze speciálních materiálů. Důležitou výbavou je velmi jednoduchá možnost nouzového odblokování. Pohon neobsahuje koncové spínače, brána musí mít pevné koncové dorazy, tímto způsobem pohony brány zamykají a není nutné do 2-2,5 m délky křídla používat elektrozámek.



Přehled modelů	ESO 2	ESO 2K	ESO 24	ARM 24
Provozní napětí motoru	230 V	230 V	24 V	24 V
Jmenovitý výkon motoru	350 W	350 W	70 W	30 W
Způsob mazání	TUK	TUK	TUK	TUK
Provozní teplota	-20/+70 °C	-20/+70 °C	-20/+70 °C	-20/+60 °C
Stupeň krytí	IP 54	IP 54	IP 54	IP 44
Max. provozní zatížení	40 %	40 %	80 %	50 %
Max. délka křídla	2,5 m	2,5 m	2 m	2 m
Max. hmotnost brány	300 kg	300 kg	200 kg	200 kg

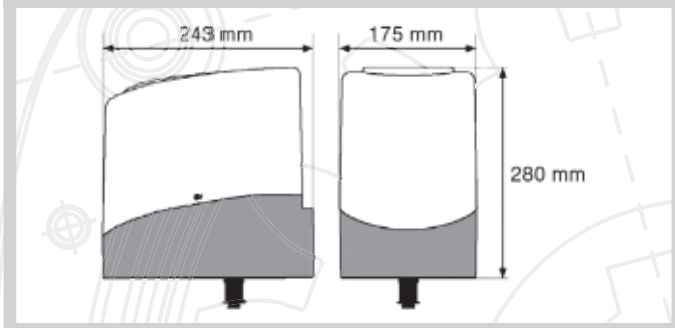


## POHONY KŘÍDLOVÝCH BRAN - RAMENOVÉ

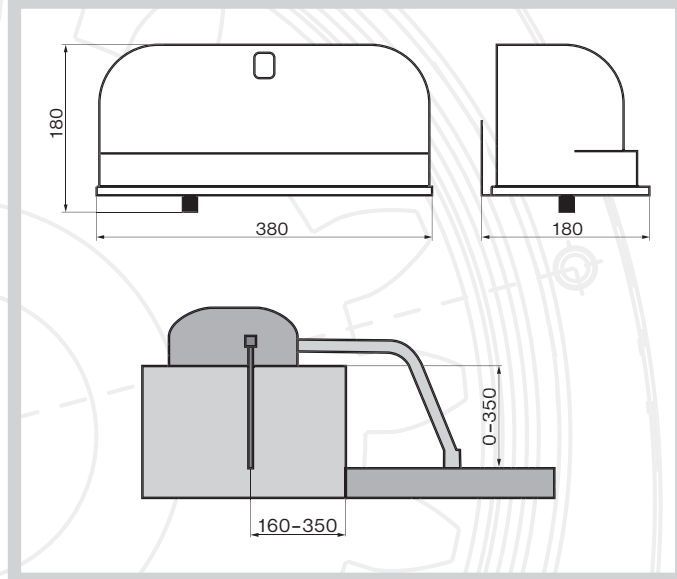
### ESO • ARM

ELEKTROMECHANICKÉ POHONY RAMENOVÉ PRO KŘÍDLOVÉ BRÁNY, DO 300 KG

Rozměry pro ARM



Rozměry pro ESO



MODEL		Cena bez DPH	
<b>ARM 24</b>	24 V, ramenný, do 2 m křídla, otevření až o 110°	<b>4 940 Kč</b>	
<b>ARM 24 C</b>	24 V, ramenný, do 2 m křídla, vč. vestavěné řídicí elektroniky C24	<b>6 960 Kč</b>	
<b>ESO 2</b>	230 V, ramenný, do 2,5 m křídla	<b>7 660 Kč</b>	
<b>ESO 2K</b>	230 V, ramenný, do 2,5 m křídla, vč. 2 ks vestavěných koncových spínačů	<b>8 920 Kč</b>	
<b>ESO 24</b>	24 V, ramenný, do 2 m křídla	<b>8 190 Kč</b>	
<b>RMX</b>	Pohyblivé rameno, nastavitelné	<b>2 700 Kč</b>	
<b>ODK1</b>	Odblokovací klíč pro TURN / ESO	<b>130 Kč</b>	





## ARM • ESO – SESTAVY

### ZVÝHODNĚNÁ SADA PRO JEDNOKŘÍDLÉ BRÁNY RAMENOVÉ VČ. DÁLKOVÉHO OVLÁDÁNÍ A DOPLŇKŮ

**Obsahuje:**

1 × pohon ARM 24, 1 × rameno MX, 1 × řídicí elektronika C245, 1 × přijímač, 2 × vysílač TX Q 433MHz, 1 × fotobuňky RS 15, 1 × maják SP 12 LED.

MODEL		Cena bez DPH	
S-ARM/1	Set - 1 ks ARM 24 pro jedno křídlo, průjezdová světlost 2 m	7 770 Kč	

### ZVÝHODNĚNÁ SADA PRO DVOUKŘÍDLÉ BRÁNY RAMENOVÉ VČ. DÁLKOVÉHO OVLÁDÁNÍ A DOPLŇKŮ

**Obsahuje:**

2 × pohon ARM 24, 2 × rameno MX, 1 × řídicí elektronika C245, 1 × přijímač, 2 × vysílač TX Q 433MHz, 1 × fotobuňky RS 15, 1 × maják SP 12 LED.

MODEL		Cena bez DPH	
S-ARM	Set - 2 ks ARM 24 pro dvě křídla, průjezdová světlost 4 m	9 990 Kč	

### ZVÝHODNĚNÁ SADA PRO DVOUKŘÍDLÉ BRÁNY RAMENOVÉ VČ. DÁLKOVÉHO OVLÁDÁNÍ A DOPLŇKŮ

**Obsahuje:**

2 × pohon ESO 2, 2 × rameno RMX, 1 × řídicí elektronika P 300, 1 × přijímač, 4 × vysílač TXM G 433 MHz.

MODEL		Cena bez DPH	
S-E 1D	Set - 2 ks ESO 2 pro dvě křídla, průjezdová světlost do 5 m	16 380 Kč	

### ZVÝHODNĚNÁ SADA PRO JEDNOKŘÍDLÉ BRÁNY RAMENOVÉ VČ. DÁLKOVÉHO OVLÁDÁNÍ A DOPLŇKŮ

**Obsahuje:**

1 × pohon ESO 2, 1 × rameno RMX, 1 × řídicí elektronika P 300, 1 × přijímač, 4 × vysílač TXM G 433 MHz, 1 × fotobuňky RS 18, 1 × maják SP 230 LED.

MODEL		Cena bez DPH	
S-E 1E	Set - 1 ks ESO 2 pro jedno křídlo, průjezdová světlost do 2,5 m	13 000 Kč	

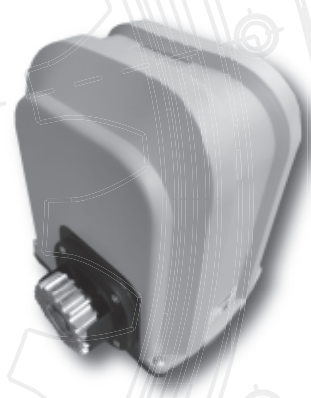
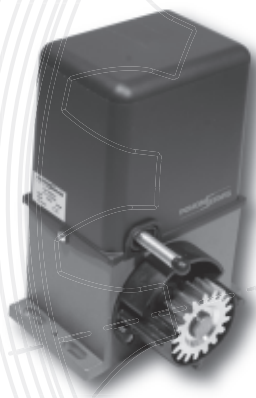
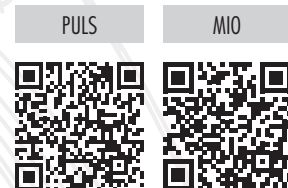
### ZVÝHODNĚNÁ SADA PRO DVOUKŘÍDLÉ BRÁNY RAMENOVÉ VČ. DÁLKOVÉHO OVLÁDÁNÍ A DOPLŇKŮ

**Obsahuje:**

2 × pohon ESO 2, 2 × rameno RMX, 1 × řídicí elektronika P 300, 1 × přijímač, 4 × vysílač TXM G 433 MHz, 1 × fotobuňky RS 18, 1 × maják SP 230 LED.

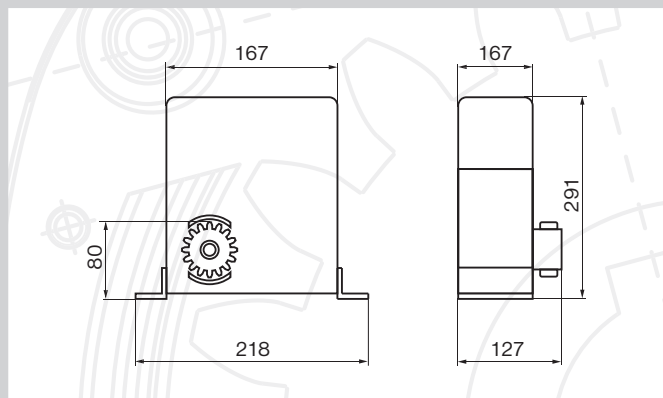
MODEL		Cena bez DPH	
S-E 1F	Set - 2 ks ESO 2 pro dvě křídla, průjezdová světlost do 5 m	17 440 Kč	

PULS je pohon vyroben z vhodných materiálů s ideální pevností a odolností pro většinu privátních posuvných bran. Byl vyvinut pro každodenní použití a díky své příznivé ceně je určen pro všechny. Struktura je tvořena hliníkem a vnější horní pouzdro je z odolného plastu, který chrání jak elektronické, tak mechanické díly před vnějšími vlivy. Motor je osvědčený typ pro pohony vrat a bran, mech. koncový spínač je masivní a nárazuvzdorný s dlouhou životností, ozubená kola jsou zhotovena ze speciálních materiálů. Řídící elektronika byla speciálně vyvinuta pro tento typ pohonu a obsahuje mnoho nastavitelných funkcí, např. také zpomalení před dojezdem brány.

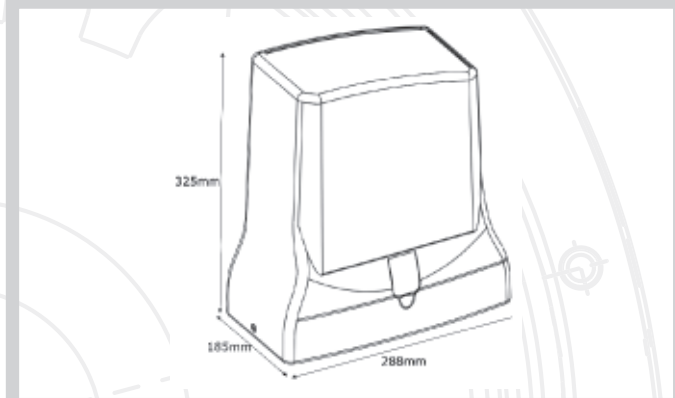


Přehled modelů	PULS ECO	PULS55	PUSH	MIO 500	PULS 524
Provozní napětí motoru	230 V	230 V	230 V	230 V	24 V
Jmenovitý výkon motoru	250 W	300 W	350 W	370 W	70 W
Max. tlačná síla	500 N	550 N	550 N	450 N	400 N
Způsob mazání	TUK	TUK	TUK	TUK	TUK
Provozní teplota	-20/+70 °C	-20/+70 °C	-20/+70 °C	-25/+65 °C	-20/+70 °C
Stupeň krytí	IP 54	IP 54	IP 44	IP 44	IP 54
Max. provozní zatížení	40 %	40 %	40 %	40 %	80 %
Rychlost posuvu	10 m/min	10 m/min	10 m/min	11 m/min	10 m/min
Max. hmotnost brány	400 kg	550 kg	600 kg	500 kg	400 kg

Rozměry pro PULS



Rozměry pro PUSH



MODEL		Cena bez DPH	
<b>TEDY</b>	230 V, do 400 kg, samotný pohon pro různá užití	<b>4 030 Kč</b>	
<b>MIO 500 B</b>	230 V, do 500 kg, magnetický koncový spínač, samotný pohon bez řídicí elektroniky	<b>5 250 Kč</b>	
<b>MIO 500</b>	230 V, do 500 kg, magnetický koncový spínač, řídicí elektronika RJ100	<b>5 670 Kč</b>	(CZ)
<b>PULS ECO B</b>	230 V, do 400 kg, mechanický koncový spínač, samotný pohon bez řídicí elektroniky	<b>5 160 Kč</b>	
<b>PULS ECO</b>	230 V, do 400 kg, mechanický koncový spínač, řídicí elektronika RJ100, z. deska	<b>6 990 Kč</b>	(CZ)
<b>PULS MAT</b>	230 V, do 400 kg, mechanický koncový spínač, řídicí elektronika C 20, z. deska	<b>6 990 Kč</b>	
<b>PULS 5B</b>	230 V, do 550 kg, mechanický koncový spínač, samotný pohon bez řídicí elektroniky	<b>6 590 Kč</b>	
<b>PULS 5</b>	230 V, do 550 kg, mechanický koncový spínač, řídicí elektronika RJ100, z. deska	<b>7 600 Kč</b>	(CZ)
<b>PULS 5 TAP</b>	230 V, do 550 kg, mechanický koncový spínač, řídicí elektronika P100	<b>7 600 Kč</b>	
<b>PULS 524 B</b>	24 V, do 400 kg, mechanický koncový spínač, samotný pohon bez řídicí elektroniky	<b>5 950 Kč</b>	
<b>PULS 524/en</b>	24 V, do 400 kg, mechanický koncový spínač, čítač otáček, samotný pohon bez řídicí elektroniky	<b>6 510 Kč</b>	
<b>PUSH 600 B</b>	230 V, do 600 kg, mechanický koncový spínač, samotný pohon bez řídicí elektroniky	<b>5 880 Kč</b>	
<b>PUSH 600</b>	230 V, do 600 kg, magnetický koncový spínač, řídicí elektronika P100	<b>7 440 Kč</b>	
<b>BRUCE 1000</b>	24 V, do 1 000 kg, BRUSHLESS DC motor, magnetický koncový spínač, řídicí elektronika	<b>7 210 Kč</b>	
<b>ABC1</b>	Nylonová ozubená tyč vč. šroubů, úchyty dolů, standard, 1 m (28 × 21 mm)	<b>250 Kč</b>	
<b>ABC2</b>	Ocelová ozubená tyč k navaření vč. šroubů, 1 m (30 × 12 mm)	<b>350 Kč</b>	
<b>ABC2/2</b>	Ocelová ozubená tyč k navaření vč. šroubů, 1 m (30 × 8 mm)	<b>350 Kč</b>	
<b>ABC2/3</b>	Ocelová ozubená tyč k šroubování vč. šroubů, standard, 1 m (30 × 12 mm)	<b>350 Kč</b>	
<b>ABC5/1</b>	Nylonová ozubená tyč vč. šroubů, úchyty nahoru, 1 m (28 × 21 mm)	<b>320 Kč</b>	

## PULS • MIO – SESTAVY

ZVÝHODNĚNÁ SADA PRO POSUVNÉ BRÁNY DO 550 KG, VČETNĚ DÁLKOVÉHO OVLÁDÁNÍ A DOPLŇKŮ

### Obsahuje:

1 × PULS ECO, z. deska, řídicí elektronika RJ 100, 1 × přijímač a 4 × vysílač TXM G 433 MHz, 1 × fotobuňky RS 15, 1 × maják SP 230 LED.

MODEL		Cena bez DPH	
S – PL ECO	Set PULS ECO, do 400 kg, včetně doplňků	8 100 Kč	(CZ)

### Obsahuje:

1 × PULS ECO, z. deska, řídicí elektronika RJ 100, 1 × přijímač a 4 × vysílač TXM G 433 MHz, 1 × fotobuňky RS 18, 1 × maják SP 230 LED, 4 × ozubená nylonová tyč.

MODEL		Cena bez DPH	
S – PL ECO T	Set PULS ECO, do 400 kg, včetně doplňků a ozubených nylonových tyčí	9 020 Kč	(CZ)

### Obsahuje:

1 × PULS ECO, z. deska, řídicí elektronika RJ 100, 1 × přijímač a 4 × vysílač TXM G 433 MHz, 1 × fotobuňky RS 18, 1 × maják SP 230 LED, 4 × ozubená nylonová tyč, 1 × 6m nosník, 2 × vozík, víko s kolem, kapsa, 2 × horní rolna R03.

MODEL		Cena bez DPH	
S – PLECO T N	Set PULS ECO, do 300 kg, včetně doplňků, nylonových tyčí 4 m, samonosného systému	15 660 Kč	(CZ)

### Obsahuje:

1 × MIO 500, z. deska, řídicí elektronika RJ 100, 1 × přijímač a 3 × vysílač TXM G 433 MHz

MODEL		Cena bez DPH	
S – M LX	Set MIO 500, do 500 kg, bez doplňků	7 400 Kč	(CZ)

### Obsahuje:

1 × MIO 500, z. deska, řídicí elektronika RJ 100, 1 × přijímač a 4 × vysílač TXM G 433 MHz, 1 × fotobuňky RS 15, 1 × maják SL UNI

MODEL		Cena bez DPH	
S – M	Set MIO 500, do 500 kg, včetně doplňků	8 600 Kč	(CZ)

### Obsahuje:

1 × MIO 500, z. deska, řídicí elektronika RJ 100, 1 × přijímač a 4 × vysílač TXM G 433 MHz, 1 × fotobuňky RS 15, 1 × maják SP 230 LED, 4 × ozubená tyč

MODEL		Cena bez DPH	
S – MT	Set MIO 500, do 500 kg, včetně doplňků a ozubených nylonových tyčí	10 100 Kč	(CZ)

## PULS • PUSH – SESTAVY

ZVÝHODNĚNÁ SADA PRO POSUVNÉ BRÁNY DO 600 KG, VČETNĚ DÁLKOVÉHO OVLÁDÁNÍ A DOPLŇKŮ

**Obsahuje:**

1 × PULS 5, z. deska, řídicí elektronika P100, 1 × přijímač a 3 × vysílač TXM G 433 MHz

MODEL		Cena bez DPH	
S – PL 5 LX	Set PULS 5, do 550 kg, bez doplňků	8 330 Kč	

**Obsahuje:**

1 × PULS 5, z. deska, řídicí elektronika P100, 1 × přijímač a 4 × vysílač TXM G 433 MHz, 1 × fotobuňky RS 18, 1 × maják SP 230 LED.

MODEL		Cena bez DPH	
S – PL 5	Set PULS, do 550 kg, 230 V, včetně doplňků	9 220 Kč	

**Obsahuje:**

1 × PULS 5, z. deska, řídicí elektronika P100, 1 × přijímač a 4 × vysílač TXM G 433 MHz, 1 × fotobuňky RS 18, 1 × maják SP 230 LED, 4 × ozubená nylonová tyč.

MODEL		Cena bez DPH	
S – PL 5 T	Set PULS 5, do 550 kg, včetně doplňků a nylonových tyčí 4 m	10 120 Kč	

**Obsahuje:**

1 × PULS 5, z. deska, řídicí elektronika P100, 1 × přijímač a 4 × vysílač TXM G 433 MHz, 1 × fotobuňky RS 18, 1 × maják SP 230 LED, 4 × ozubená nylonová tyč, 1 × 6 m nosník, 2 × vozík, 1 × víko VI70, 1 × víko s kolem, 1 × kapsa, 2 × horní rolna R03.

MODEL		Cena bez DPH	
S – PL 5 T N	Set PULS 5, do 550 kg, včetně doplňků, nylonových tyčí 4 m, samonosného systému	17 340 Kč	

**Obsahuje:**

1 × PULS 5, z. deska, řídicí elektronika P100, 1 × přijímač a 4 × vysílač TXM G 433 MHz, 1 × fotobuňky RS 18, 1 × maják SP 230 LED, 4 × ozubená nylonová tyč, 1 × 6 m kolejnice KO 16, 2 × vodící kolo VKODN 70, 2 × horní rolna R03.

MODEL		Cena bez DPH	
S – PL5T K	Set PULS 5, do 500 kg, včetně doplňků, nylonových tyčí 4 m, sestavy kolejnicového systému	12 230 Kč	



## PUSH • BRUCE – SESTAVY

ZVÝHODNĚNÁ SADA PRO POSUVNÉ BRÁNY DO 1 000 KG, VČETNĚ DÁLKOVÉHO OVLÁDÁNÍ A DOPLŇKŮ

### Obsahuje:

1 × PUSH 600, z. deska, řídicí elektronika P100, 1 × přijímač a 3 × vysílač TXM G 433 MHz

MODEL		Cena bez DPH	
S - PH 600 LX	Set PUSH 600, do 600 kg, bez doplňků	7 990 Kč	

### Obsahuje:

1 × PUSH 600, z. deska, řídicí elektronika P100, 1 × přijímač a 4 × vysílač TXM G 433 MHz, 1 × fotobuňky RS 18, 1 × maják SP 230 LED

MODEL		Cena bez DPH	
S - PH 600	Set PUSH 600, do 600 kg, včetně doplňků	8 800 Kč	

### Obsahuje:

1 × PUSH 600, z. deska, řídicí elektronika P100, 1 × přijímač a 4 × vysílač TXM G 433 MHz, 1 × fotobuňky RS 18, 1 × maják SP 230 LED, 4 × nylonová ozubená tyč

MODEL		Cena bez DPH	
S - PH 600 T	Set PUSH 600, do 600 kg, včetně doplňků a nylonových tyčí 4 m	9 810 Kč	

### Obsahuje:

1 × BRUCE 1000, z. deska, řídicí elektronika C64, 1 × přijímač a 2 × vysílač TX Q 433 MHz, 1 × fotobuňky RS15, 1 × maják SP 12 LED

MODEL		Cena bez DPH	
S - B	Set BRUCE, do 1 000 kg, 24 V, -BRUSHLESS MOTOR-	9 200 Kč	

# PASS • JUNIOR • NYOTA

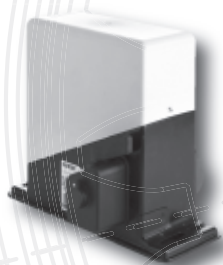
## ELEKTROMECHANICKÉ POHONY PRO POSUVNÉ BRÁNY / VRATA

PASS je specifický pohon posuvných průmyslových bran. Tento osvědčený typ pohonu se vyznačuje robustním hliníkovým tělem, vakuově uzavřeným s napuštěným olejem. Veškeré díly jsou pod neustálým mazáním a tím je zajištěno minimální opotřebování. Tato koncepce je vhodná pro těžké průmyslové brány. Nespornou výhodou jsou také bezdotykové magnetické koncové spínače.

PASS 800

PASS 1200

JUNIOR 650



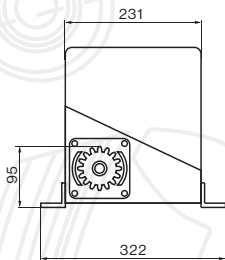
Přehled modelů	PASS 800	JUNIOR 650	PASS 1200	PASS 1800	PASS 2500
Provozní napětí motoru	230 V	230 V	230 V	230 V	400 V
Jmenovitý výkon motoru	350 W	510 W	604 W	700W	727 W
Max. kroučící moment	22 Nm	30 Nm	35 Nm	45 Nm	79 Nm
Způsob mazání	OLEJ	TUK	OLEJ	OLEJ	OLEJ
Provozní teplota	-20/+70 °C	-20/+50 °C	-20/+70 °C	-20/+70 °C	-20/+70 °C
Stupeň krytí	IP 54	IP 54	IP 54	IP 54	IP 54
Max. provozní zatížení	60 %	50 %	70 %	60 %	70 %
Max. hmotnost brány	800 kg	1 200 kg	1 200 kg	1 800 kg	2 500 kg

## POHONY POSUVNÝCH BRAN A VRAT

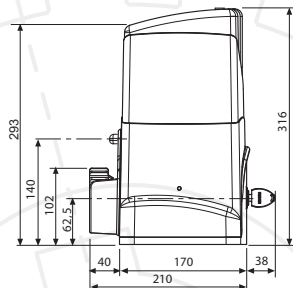
# PASS • JUNIOR • NYOTA

## ELEKTROMECHANICKÉ POHONY PRO POSUVNÉ BRÁNY / VRATA

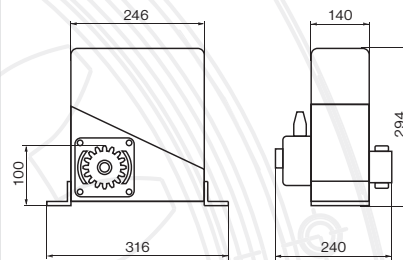
Rozměry pro PASS 800



Rozměry pro JUNIOR 650



Rozměry pro PASS 1200-2500



MODEL		Cena bez DPH	
<b>PASS 800</b>	230 V, do 800 kg, v oleji, magnet. koncový spínač, řídicí elektronika	<b>13 730 Kč</b>	
<b>JUNIOR 650</b>	230 V, do 1 200 kg, mazivo, magnet. koncový spínač, řídicí elektronika	<b>14 400 Kč</b>	
<b>PASS 1240</b>	230 V, do 1 200kg, magnet. konc. spínač, v oleji, řídicí elektronika	<b>18 330 Kč</b>	
<b>PASS 1840</b>	230 V, do 1 800 kg, magnet. konc. spínač, v oleji, řídicí elektronika	<b>18 650 Kč</b>	
<b>PASS 2500</b>	400 V, do 2 500 kg, magnet. koncový, spínač, v oleji, deska k zapojení	<b>18 330 Kč</b>	
<b>NYOTA 115</b>	230 V, do 1 800 kg, 1,0 HP, mech. koncový spínač, bezp. redukční převodovka, řídicí elektronika	<b>19 900 Kč</b>	
<b>B2-M4</b>	Břzda posuvných bran, nastavitelná, INOX kolo	<b>7 990 Kč</b>	
<b>B3-M4</b>	Břzda posuvných bran, nastavitelná	<b>5 500 Kč</b>	
<b>ABC1</b>	Nylonová ozubená tyč vč. šroubů, úchyty dolů, standard, 1 m (28 × 21 mm)	<b>250 Kč</b>	
<b>ABC2</b>	Ocelová ozubená tyč k navaření vč. šroubů, 1 m (30 × 12 mm)	<b>350 Kč</b>	
<b>ABC2/3</b>	Ocelová ozubená tyč k šroubování vč. šroubů, standard, 1 m (30 × 12 mm)	<b>350 Kč</b>	
<b>ABC4/1</b>	Ocelová ozubená tyč k navaření, 1 m (22 × 22 mm)	<b>790 Kč</b>	
<b>ABC5/1</b>	Nylonová ozubená tyč vč. šroubů, úchyty nahoru, 1 m (28 × 21 mm)	<b>320 Kč</b>	

## OKENNÍ POHONY OS – OF – OE – OH – OR

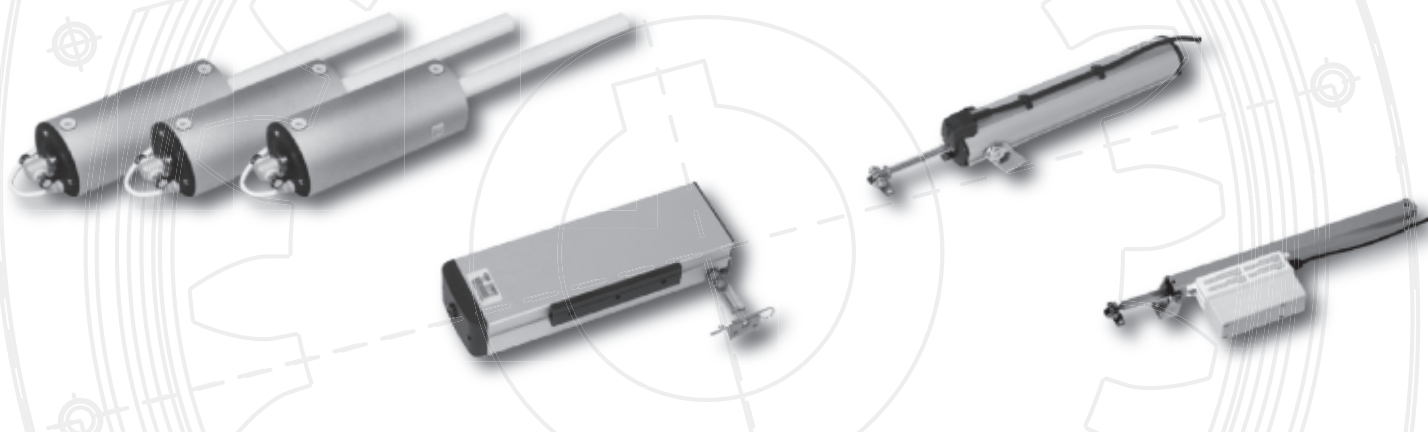
OKENNÍ POHONY PŘÍMOČARÉ, HŘEBENOVÉ, ŘETĚZOVÉ, VČETNĚ VESTAVĚNÝCH KONCOVÝCH SPÍNAČŮ

Okenní pohony jsou hojně využívány nejen pro okna, světlíky a poklopy, ale také i pro jiná využití zdvihu. Tyto osvědčené typy okenních pohonů jsou snadně instalovatelné, tiché při provozu a vyžadují pouze jednoduchou údržbu. Pohony nachází uplatnění v širokém okruhu privátního i průmyslového použití. Charakteristickými znaky tohoto systému jsou různé výsuvy, vestavěné koncové spínače, masivní provedení. Díky samosvornému mechanismu je zařízení fakticky zablokované v jakékoliv poloze.

OR

OH

OS, OE



Přehled modelů	OS 500	OS 2000	OF 450	OE 450	OF 1000	OE 1000	OH 500	OH 1000	OR 300/380	OR 150/380
Provozní napětí motoru	230 V	230 V	230 V	24 V	230 V	24 V	230 V	24 V	230 V	24 V
Jmenovitý výkon motoru	175 W	270 W	25 W	22 W	16 W	18 W	20 W	25 W	130 W	55 W
Max. tlačná síla	500 N	2 000 N	450 N	450 N	1 000 N	1 000 N	500 N	1 000 N	150/300 N	150/300 N
Způsob mazání	TUK	TUK	TUK	TUK	TUK	TUK	TUK	TUK	TUK	TUK
Provozní teplota	-10/+40 °C	-10/+40 °C	-10/+40 °C	-10/+40 °C	-10/+40 °C	-10/+40 °C	-10/+40 °C	-10/+40 °C	-10/+40 °C	-10/+40 °C
Stupeň krytí	IP 44	IP 44	IP 44	IP 44	IP 44	IP 44	IP 44	IP 44	IP 20	IP 20
Rychlost výsuvu	14 mm/s	21 mm/s	10 mm/s	10 mm/s	3 mm/s	3 mm/s	5 mm/s	10 mm/s	38 mm/s	38 mm/s
Koncové spínače	ANO	ANO	ANO	ANO	ANO	ANO	ANO	ANO	ANO	ANO
Barevné provedení	stříbrné	stříbrné	stříbrné	stříbrné	stříbrné	stříbrné	stříbrné	stříbrné	stříbrné	stříbrné
Typ - zdvih v mm	200 300 400	300 500	200 300 500	200 300 500	70 300	70 300	180 230 350 550 750 1 000	180 230 350 550 750 1 000	250/380	250/380

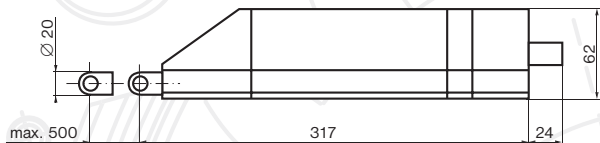


## OKENNÍ POHONY

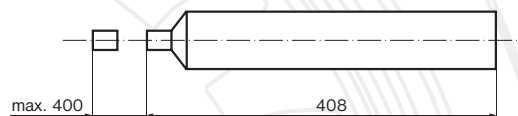
# OKENNÍ POHONY OS - OF - OE - OH - OR

OKENNÍ POHONY PŘÍMOČARÉ, HŘEBENOVÉ, ŘETĚZOVÉ, VČETNĚ VESTAVĚNÝCH KONCOVÝCH SPÍNAČŮ

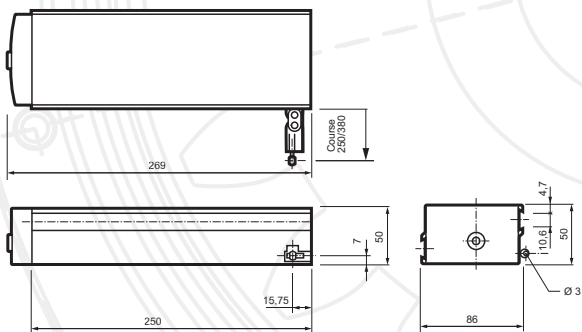
Rozměry pro OE 450



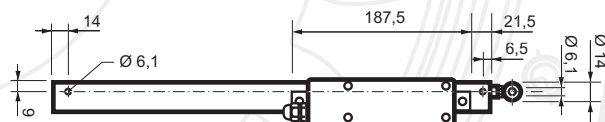
Rozměry pro OS 500



Rozměry pro OR



Rozměry pro OH







## OKENNÍ POHONY OS - OF - OE - OH - OR

OKENNÍ POHONY PŘÍMOČARÉ, HŘEBENOVÉ, ŘETĚZOVÉ, VČETNĚ VESTAVĚNÝCH KONCOVÝCH SPÍNAČŮ

MODEL		Cena bez DPH	
<b>OS 500/200</b>	Pohon přímočarý, 230 V, zdvih 200 mm	<b>4 720 Kč</b>	
<b>OS 500/300</b>	Pohon přímočarý, 230 V, zdvih 300 mm	<b>4 720 Kč</b>	
<b>OS 500/400</b>	Pohon přímočarý, 230 V, zdvih 400 mm	<b>4 920 Kč</b>	
<b>OS 2000/300</b>	Pohon přímočarý, 230 V, zdvih 300 mm	<b>16 990 Kč</b>	
<b>OS 2000/500</b>	Pohon přímočarý, 230 V, zdvih 500 mm	<b>17 710 Kč</b>	
<b>OF 450/200</b>	Pohon přímočarý, 230 V, zdvih 200 mm	<b>8 010 Kč</b>	
<b>OF 450/300</b>	Pohon přímočarý, 230 V, zdvih 300 mm	<b>8 250 Kč</b>	
<b>OF 450/500</b>	Pohon přímočarý, 230 V, zdvih 500 mm	<b>8 620 Kč</b>	
<b>OE 450/200</b>	Pohon přímočarý, 24 V, zdvih 200 mm	<b>6 630 Kč</b>	
<b>OE 450/300</b>	Pohon přímočarý, 24 V, zdvih 300 mm	<b>6 760 Kč</b>	
<b>OE 450/500</b>	Pohon přímočarý, 24 V, zdvih 500 mm	<b>7 090 Kč</b>	
<b>OF 1000/70</b>	Pohon přímočarý, 230 V, zdvih 70 mm	<b>8 160 Kč</b>	
<b>OF 1000/300</b>	Pohon přímočarý, 230 V, zdvih 300 mm	<b>9 300 Kč</b>	
<b>OE 1000/70</b>	Pohon přímočarý, 24 V, zdvih 70 mm	<b>6 650 Kč</b>	
<b>OE 1000/300</b>	Pohon přímočarý, 24 V, zdvih 300 mm	<b>6 950 Kč</b>	
<b>OH 1000/180</b>	Pohon hřebenový, 24 V / 230 V, zdvih 180 mm	<b>6 430 Kč</b>	
<b>OH 1000/230</b>	Pohon hřebenový, 24 V / 230 V, zdvih 230 mm	<b>6 510 Kč</b>	
<b>OH 1000/350</b>	Pohon hřebenový, 24 V / 230 V, zdvih 350 mm	<b>6 630 Kč</b>	
<b>OH 1000/550</b>	Pohon hřebenový, 24 V / 230 V, zdvih 550 mm	<b>6 940 Kč</b>	
<b>OH 1000/750</b>	Pohon hřebenový, 24 V / 230 V, zdvih 750 mm	<b>7 240 Kč</b>	
<b>OH 1000/1000</b>	Pohon hřebenový, 24 V / 230 V, zdvih 1000 mm	<b>7 600 Kč</b>	
<b>OR 300/380</b>	Pohon řetězový, 230 V, zdvih 380 mm	<b>3 410 Kč</b>	
<b>OR 150/380</b>	Pohon řetězový, 24 V, zdvih 380 mm	<b>3 680 Kč</b>	
<b>S 20</b>	Pohon řetězový, 230 V, zdvih 180 / 380 mm	<b>2 470 Kč</b>	
<b>L 25</b>	Pohon řetězový, 230 V, zdvih 200 / 250 / 380 mm	<b>2 690 Kč</b>	
<b>L 35</b>	Pohon řetězový, 230 V, zdvih 50-420 mm	<b>3 840 Kč</b>	

## POHONY GARÁŽOVÝCH VRAT

# MAX • DEXXO

### SADY POHONŮ PRO GARÁŽOVÁ VRATA S LIŠTOU S ŘEMENEM / ŘETĚZEM VČETNĚ DÁLKOVÉHO OVLÁDÁNÍ

MAX je ověřený pohon garážových vrat se stále se inovujícími materiály, nyní s novým designem. Nespornou výhodou jsou vybrané tuzemské díly a tím pružnější servis. Struktura konstrukce je tvořena díly v pozinkované oceli, vysoce jakostní, odolný plastový kryt, který chrání jak elektronické, tak mechanické díly před prašností a příp. jinými vnějšími vlivy. Typ motoru je vybrán pro dlouhodobou funkčnost, právě pro tento typ zatížení. Řídicí elektronika je s jednoduchým nastavením, bez složitých ladění chodu a tím méně náchylnější k poruchám. Pohony DEXXO jsou moderní variantou s digitálním nastavením s možností výběru lišty s řetězem nebo řemenem a s možným připojením k systému chytré domácnosti.



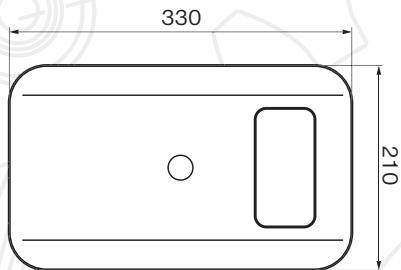
Přehled modelů	MAX 700	DEXXO OPTIMO	DEXXO 800	DEXXO 1000
Vstupní napětí	230 V	230 V	230 V	230 V
Provozní napětí motoru	24 V	24 V	24 V	24 V
Max. tlačná síla	700 N	800 N	800 N	1 200 N
Max. provozní zatížení	40 %	80 %	20 %	30 %
Max. plocha vrat	9 m <sup>2</sup>	12 m <sup>2</sup>	12 m <sup>2</sup>	15 m <sup>2</sup>
Nastavení koncových poloh	mechanické	elektronické	elektronické	elektronické
Stupeň krytí	IP 32	IP 32	IP 32	IP 32
Typ vodící lišty	lišta s řemenem	lišta s řemenem / řetězem	lišta s řemenem / řetězem	lišta s řemenem / řetězem

## POHONY GARÁŽOVÝCH VRAT

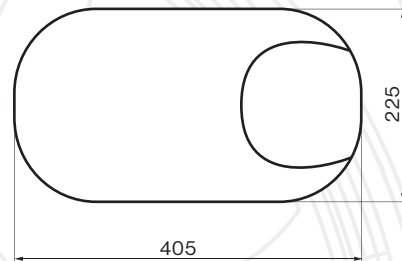
# MAX • DEXXO

### SADY POHONŮ PRO GARÁŽOVÁ VRATA S LIŠTOU S ŘEMENEM / ŘETĚZEM VČETNĚ DÁLKOVÉHO OVLÁDÁNÍ

Rozměry pro MAX



Rozměry pro DEXXO



#### Obsahuje:

MODEL		Cena bez DPH	
MAX 700	24 V dc, 700 Nm, mech. nastavení	6 990 Kč	

#### Obsahuje:

MODEL		Cena bez DPH	
DEXXO OPTIMO	24 V dc, 800 Nm, elektronické nastavení	4 220 Kč	
DEXXO 800	24 V dc, 800 Nm, elektronické nastavení	7 190 Kč	
DEXXO 1000	24 V dc, 1 200 Nm, elektronické nastavení	8 330 Kč	
LRET2	Lišta s řetězem 2,9 m	1 880 Kč	
LREM2	Lišta s řemenem 2,9 m	2 440 Kč	
LRET3	Lišta s řetězem 3,5 m	2 220 Kč	
LREM3	Lišta s řemenem 3,5 m	2 990 Kč	

### DOPLŇKY K POHONŮM GARÁŽOVÝCH VRAT

#### Obsahuje:

MODEL		Cena bez DPH	
NOGV	Nouzové odblokování, zámek s lankem	950 Kč	



## ZÁVORY

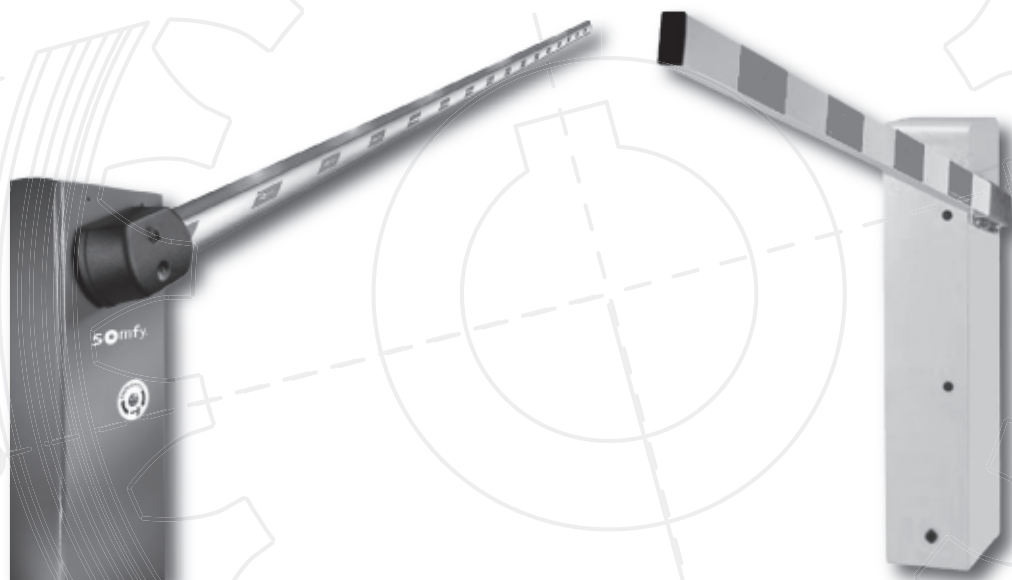
# STOP • LEVIXO

### ELEKTROMECHANICKÉ ZÁVORY PRO PRIVAT A PRŮMYSL

Závora STOP je elektromechanická závora s jednoduchým řešením motoru, která nachází uplatnění v širokém okruhu privátního i průmyslového použití. Charakteristickými znaky tohoto systému je standardní design a robustní lakovaná ocelová skříň. Břevno je hladké s reflexními nálepkami. Díky samosvornému pohonu, který dostatečně blokuje břevno jak v zavřeném, tak v otevřeném stavu, se břevno nedá ručně polohovat, avšak v případě nutnosti lze nouzově odblokovat. Závory LEVIXO jsou pak variantou pro vysokou frekvenci provozu s 24V motorem a digitální řídicí elektronikou.

STOP

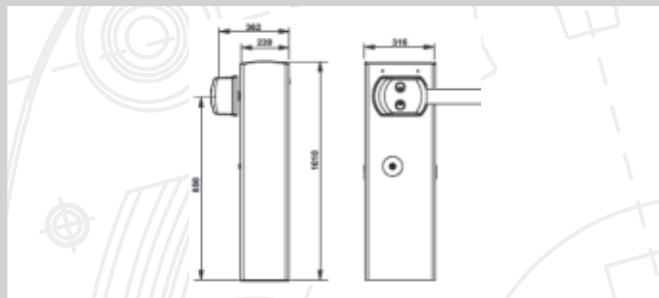
LEVIXO



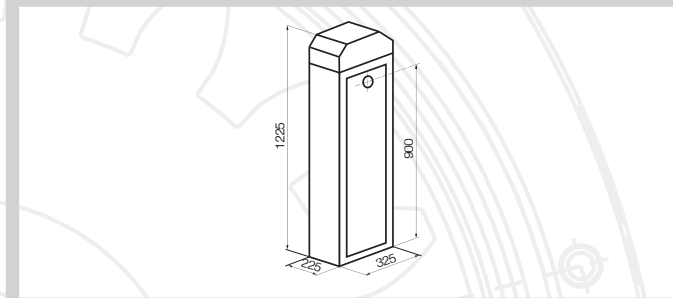
Přehled modelů	STOP 4	STOP 424	STOP 6	LEVIXO 40	LEVIXO 60
Vstupní napětí	230 V	230 V	230 V	230 V	230 V
Provozní napětí motoru	230 V	24 V	230 V	24 V	24 V
Výkon	180 Nm	150 Nm	350 Nm	130 Nm	260 Nm
Max. délka břevna	4 m	4 m	6 m	4 m	6 m
Max. vyřízení	60 %	90 %	40 %	80 %	80 %
Provozní teplota	-20/+60 °C	-20/+60 °C	-20/+60 °C	-20/+55 °C	-20/+55 °C
Stupeň krytí	IP 40	IP 40	IP 40	IP 54	IP 54
Rychlost zdvihu	7 sec.	7 sec.	16 sec.	2,5-6 sec.	3-9 sec.
Rozměry základny	324 × 226 mm	324 × 226 mm	324 × 226 mm	316 × 220 mm	316 × 220 mm
Rozměry max. šířka a výška	324 × 1 130 mm	324 × 1 130 mm	324 × 1 130 mm	362 × 1 010 mm	362 × 1 010 mm



Rozměry pro LEVIXO



Rozměry pro STOP



MODEL		Cena bez DPH	
<b>STOP 4</b>	Elektromechanická závora, 230 V, do 4 m břevna, zdvih 7 sec., základová deska	<b>19 250 Kč</b>	
<b>STOP 424</b>	Elektromechanická závora, 24 V, do 4 m břevna, zdvih 7 sec., základová deska	<b>22 190 Kč</b>	
<b>STOP 6</b>	Elektromechanická závora, 230 V, do 6 m břevna, zdvih 16 sec., základová deska	<b>24 420 Kč</b>	
<b>BO 4</b>	Břevno 4 m, hladké, 80 × 40 × 4 000 mm	<b>5 720 Kč</b>	
<b>BO 6</b>	Břevno 6 m, hladké, 80 × 40 × 6 000 mm	<b>6 050 Kč</b>	
<b>SMP 2</b>	Podpěra kyvná	<b>1 750 Kč</b>	
<b>PP</b>	Reflexní pásky samolepící na břevno, pack	<b>970 Kč</b>	
<b>LEVIXO 40</b>	Elektromechanická závora, 24 V, do 4 m břevna, zdvih 6 sec.	<b>26 600 Kč</b>	
<b>LEVIXO 60</b>	Elektromechanická závora, 24 V, do 6 m břevna, zdvih 9 sec.	<b>28 500 Kč</b>	
<b>BOT 3</b>	Břevno 3 m, trubkové, 3 000 mm	<b>3 700 Kč</b>	
<b>BOT 5</b>	Břevno 5 m, trubkové, 5 000 mm	<b>4 800 Kč</b>	
<b>BOT 6</b>	Břevno 6 m, trubkové, 5 000 mm	<b>6 200 Kč</b>	
<b>SD 24</b>	Upevňovací sada ramene BOT pro LEVIXO	<b>2 500 Kč</b>	
<b>LEDS 4</b>	Sada LED osvětlení pro břevno BOT, 5 ks LED	<b>1 800 Kč</b>	
<b>PPBZ</b>	Ochranný pryžový profil pro BOT	<b>1 100 Kč</b>	
<b>ZDLEVIXO</b>	Kotvicí základová deska pro LEVIXO	<b>990 Kč</b>	

## SESTAVA ZÁVORY

## Obsahuje:

MODEL		Cena bez DPH	
<b>S4</b>	Set elektromechanické závory STOP, 230 V, vč. řídicí elektroniky a 4m břevna	<b>24 310 Kč</b>	
<b>S6</b>	Set elektromechanické závory STOP 6, 230 V, vč. řídicí elektroniky a 6m břevna	<b>28 930 Kč</b>	

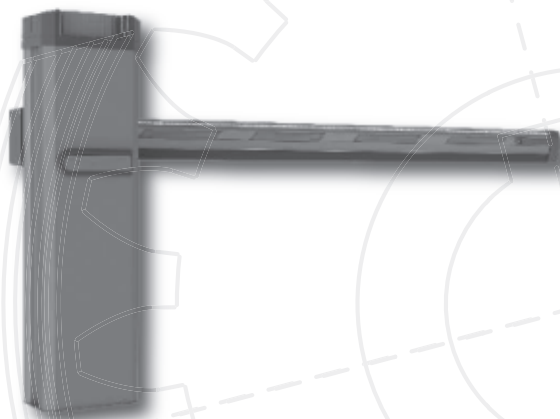




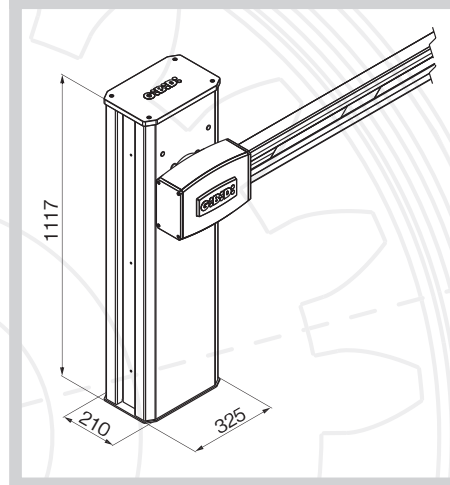
## ZÁVORY

# BARR 524/526 • BARRI 88 • BAYT 980

ELEKTROMECHANICKÉ A ELEKTROHYDRAULICKÉ ZÁVORY PRO PRŮMYSL



Rozměry pro BARR 524



BARR



Přehled modelů	BARR 524	BARR 526	BARRI 88	BAYT 980
Vstupní napětí	230 V	230 V	230 V	230 V
Provozní napětí motoru	24 V	24 V	230 V	230 V
Výkon	150 W	200 W	330 W	510 W
Max. délka břevna	6 m	3 m	4 m	8,5 m
Max. vyřízení	50 %	60 %	80 %	100 %
Provozní teplota	-20/+60 °C	-20/+60 °C	-20/+80 °C	-20/+80 °C
Stupeň krytí	IP 55	IP 55	IP 57	IP 57
Rychlost zdvihu	5 sec.	1,8 sec.	5 sec.	3-19 sec.
Možnost osvětlení	ANO	ANO	NE	ANO
Rozměry základny	325 × 210 mm	325 × 210 mm	240 × 240 mm	350 × 305 mm
Rozměry max. šířka a výška	325 × 1 117 mm	325 × 1 117 mm	240 × 1000 mm	350 × 1090 mm

## ZÁVORY

# BARR 524/526 • BARRI 88 • BAYT 980

## ELEKTROMECHANICKÉ A ELEKTROHYDRAULICKÉ ZÁVORY PRO PRŮMYSL



MODEL		Cena bez DPH	
<b>BARR 524</b>	Elektromechanická závora, 24 V, do 4 m/6 m břevna, 5 s, elektronika	<b>28 800 Kč</b>	
<b>BARR 526</b>	Elektromechanická závora, 24 V, do 3 m břevna, 1,8 sec., elektronika	<b>29 900 Kč</b>	
<b>BO 2</b>	Břevno 2 m, hladké 80 × 40 × 2 000 mm	<b>2 900 Kč</b>	
<b>BO 4</b>	Břevno 4 m, hladké 80 × 40 × 4 000 mm	<b>5 200 Kč</b>	
<b>BO 6</b>	Břevno 6 m, hladké 80 × 40 × 6 000 mm	<b>5 500 Kč</b>	
<b>BOD 2</b>	Břevno 2 m, drážkované, pro příslušenství	<b>4 600 Kč</b>	
<b>BOD 4</b>	Břevno 4 m, drážkované, pro příslušenství	<b>5 900 Kč</b>	
<b>BOD 6</b>	Břevno 6 m, drážkované, pro příslušenství	<b>7 400 Kč</b>	
<b>P220</b>	Pružina vč. příslušenství pro břevno do 4 m	<b>2 220 Kč</b>	
<b>P330</b>	Pružina vč. příslušenství pro břevno do 6 m	<b>2 550 Kč</b>	
<b>SUZ 2</b>	Svítilivý kabel na drážkované břevno 2 m	<b>980 Kč</b>	
<b>SUZ 4</b>	Svítilivý kabel na drážkované břevno 4 m	<b>1 180 Kč</b>	
<b>SUZ 6</b>	Svítilivý kabel na drážkované břevno 6 m	<b>1 380 Kč</b>	
<b>SUK</b>	Kryty pro svítilivý kabel vč. příslušenství	<b>770 Kč</b>	
<b>SV</b>	Doplňkové svítivé horní víko závory s vestavěnými LED	<b>1 550 Kč</b>	
<b>SMP 1</b>	Podpěra pevná	<b>1 490 Kč</b>	
<b>SMP 2</b>	Podpěra kyvná	<b>1 490 Kč</b>	
<b>SME 1</b>	Základová deska k zabetonování	<b>1 490 Kč</b>	
<b>BAYT 980</b>	Elektrohydraulická závora, 230 V, do 8,5m břevna, 3-19 sec., elektronika	<b>58 500 Kč</b>	
<b>R 532/6</b>	Břevno 6,4 m, dvoudílné, vč. reflexních pásků	<b>7 940 Kč</b>	
<b>R 532/7</b>	Břevno 7,4 m, třídílné, vč. reflexních pásků	<b>9 780 Kč</b>	
<b>R 532/8</b>	Břevno 8,5 m, třídílné, vč. reflexních pásků	<b>10 980 Kč</b>	
<b>BOB 4</b>	Břevno 4 m, 80 × 30 × 4 000 mm, vč. reflexních nálepek pro BARRI	<b>4 700 Kč</b>	
<b>R 533</b>	Výztuha břevna 7-8m s napínacími lankama a protizávažím	<b>20 120 Kč</b>	
<b>Z 533</b>	Alu záclonky za bm	<b>2 500 Kč</b>	
<b>K 533</b>	Zalamovací kloub	<b>6 600 Kč</b>	

## SESTAVA ZÁVORY

### Obsahuje:

MODEL		Cena bez DPH	
<b>S BARRI</b>	Set elektrohydraulické závory BARRI, 230 V, vč. řídicí elektroniky a 4m břevna	<b>39 900 Kč</b>	

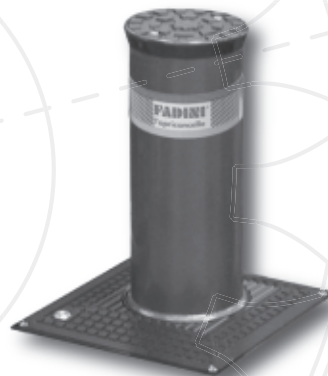


## VÝSUVNÉ SLOUPY

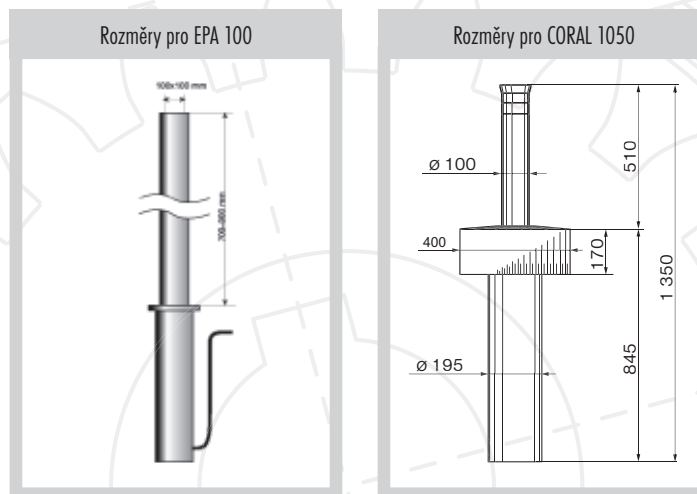
# EPA • CORAL • VIGILO

### ZÁKLADNÍ A HYDRAULICKÉ SLOUPY AUTOMATICKÉ, INTELIGENTNÍ

Výsuvné sloupy slouží pro zabránění vjezdu jak v privátní, tak v průmyslové a veřejné zóně. Výsuvné sloupy VIGILO jsou jedny z nejkvalitnějších elektrohydraulických sloupů. Díky svému propracovanému mechanismu využívají inteligentní provoz. Crush testy přesně specifikují odolnost a jsou tedy vhodné i do provozu v centrech měst s vysokým zatížením. Sloupy EPA a CORAL jsou standardní základní typy vč. boxu pro široké využití. Vyšší třídou jsou pak sloupy VIGILO. Jednotlivé typy se liší dle průměru a délky výsuvu. Nutno zkompletovat s vhodnými bezpečnostními a ovládacími prvky vč. řídicí elektroniky.



Přehled modelů	EPA 100	EPA 250	CORAL 1050	CORAL 1080	VIGILO 2250
Vstupní napětí	230 V	230 V	230 V	230 V	230 V
Provozní napětí motoru	12 V	24 V	230 V	230 V	230 V
Výkon	100 W	200 W	330 W	330 W	330 W
Průměr sloupu	100 × 100 mm	250 mm	100 mm	100 mm	200 mm
Délka výsuvu	700 mm	700 mm	500 mm	800 mm	500 mm
Doba vysunutí	10-12 s	5 / 12 s	4 s	6 s	4 s
Možnost osvětlení	NE	ANO	NE	NE	NE
Provozní teplota	-20/+80 °C	-20/+80 °C	-20/+80 °C	-20/+80 °C	-20/+80 °C
Stupeň krytí	IP 54	IP 54	IP 54	IP 54	IP 54



MODEL		Cena bez DPH	
<b>PA</b>	Mechanický pevný sloupek, výška 600-900 mm	<b>3 900 Kč</b>	
<b>EP FIX</b>	Mechanický pevný sloupek, výška 800 mm	<b>3 990 Kč</b>	(CZ)
<b>ET M</b>	Mechanický teleskopický sloupek, 80 × 70 mm, výška 700 mm	<b>5 500 Kč</b>	(CZ)
<b>VPA FIX</b>	Mechanický pevný sloupek, 100 × 100 mm, výška 700 mm	<b>5 770 Kč</b>	(CZ)
<b>EPA FIX</b>	Mechanický pevný sloupek, průměr 250 mm, výška 700 mm	<b>15 200 Kč</b>	(CZ)
<b>CORAL 1050</b>	Elektrohydraulický automatický sloup, 230 V, průměr 100 mm, výsuv 500 mm, vč. boxu	<b>45 500 Kč</b>	
<b>VPA 100</b>	Mechanický výsuvný sloup, 100 × 100 mm, výsuv 700 mm, vč. boxu	<b>11 550 Kč</b>	(CZ)
<b>EPA 100</b>	Elektromechanický automatický sloup, 12 V, 100 × 100 mm, výsuv 700 mm, vč. boxu	<b>41 600 Kč</b>	(CZ)
<b>EPA M</b>	Mechanický výsuvný sloupek, průměr 250 mm, výška 700 mm	<b>30 300 Kč</b>	(CZ)
<b>EPA 250</b>	Elektromechanický automatický sloup, 24 V, průměr 250 mm, výsuv 700 mm, vč. boxu	<b>58 900 Kč</b>	(CZ)
<b>CORAL 1080</b>	Elektrohydraulický automatický sloup, 230 V, průměr 100 mm, výsuv 800 mm, vč. boxu	<b>55 500 Kč</b>	
<b>VIGILO 2250</b>	Elektrohydraulický automatický sloup, 230 V, průměr 200 mm, výsuv 500 mm, vč. boxu	<b>55 500 Kč</b>	



# RJ – POHON SERVIS

**ANALOGOVÉ ŘÍDÍCI ELEKTRONIKY PRO 230 V A 24 V – 1 NEBO 2 MOTORY / BRÁNY / VRATA / ROLETY / ZÁVORY AJ.**

Řídicí elektroniky slouží k ovládání pohonů a celkových systémů vjezdu. Jednotlivé typy se rozlišují dle použití, možností nastavení a připojení dalších prvků jako fotobuněk, majáků, digitálních spínačů až po další externí ovládací a bezpečnostní prvky: od přídatných impulsních prvků, externích koncových spínačů, osvětlení, alarmů apod. Elektroniky RJ z naší produkce jsou vhodné pro většiny typů posuvných a křídlových bran, garážových a rolovacích vrat aj.

RJ 100



RJ 88



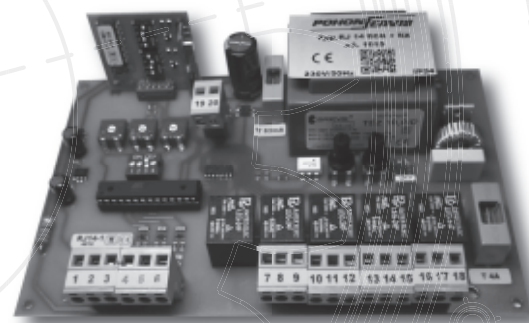
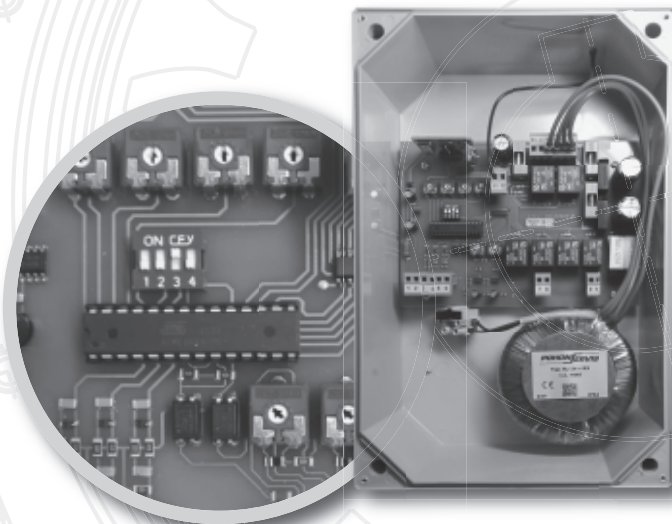
RJ 5



RJ 9



RJ 64



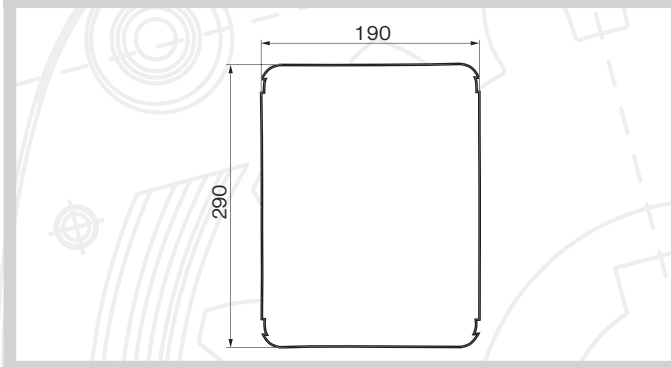
Přehled modelů	RJ 100	RJ 88	RJ 5	RJ 20	RJ 64
Vstupní napětí	230 V	230 V	230 V	230 V	230 V
Výstup pro motor	230 V	230 V	230 V	24 V	24 V
Počet motorů pro zapojení	1	1/2	1	1	1/2
Elektrické nastavení síly / trimr	ANO	ANO	ANO	ANO	ANO
Užití	posuvná brána	křídlová brána	rolovací vrata / závory	speciální	křídlová brána
Provozní teplota	-20/+70 °C	-20/+70 °C	-20/+70 °C	-20/+70 °C	-20/+70 °C
Stupeň krytí	IP 55	IP 55	IP 55	IP 55	IP 55



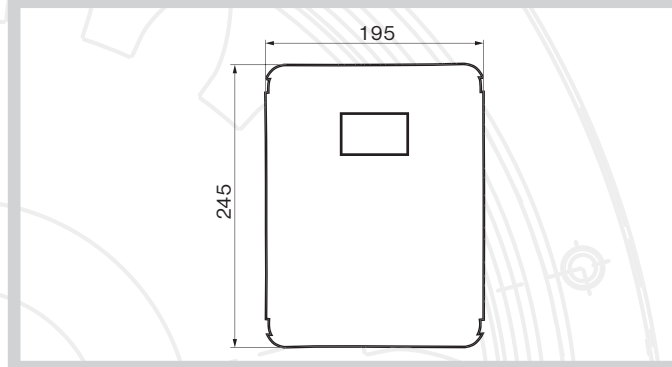
# RJ – POHON SERVIS

ANALOGOVÉ ŘÍDÍCI ELEKTRONIKY PRO 230 V A 24 V - 1 NEBO 2 MOTORY / BRÁNY / VRATA / ROLETY / ZÁVORY AJ.

Rozměry pro RJ 1, 64



Rozměry pro RJ 44



MODEL		Cena bez DPH	
<b>RJ 100</b>	BOX IP 55, 230 V, pro 1 motor (posuvné brány aj.)	<b>3 090 Kč</b>	<b>CZ</b>
<b>RJ 88</b>	BOX IP 55, 230 V, pro 1/2 motory, otevření 1 kř. zvlášť (křídlové brány aj.)	<b>3 610 Kč</b>	<b>CZ</b>
<b>RJ 64</b>	BOX IP 55, 24 V, pro 1/2 motory, otevření 1 kř. zvlášť (křídlové brány aj.)	<b>4 390 Kč</b>	<b>CZ</b>
<b>RJ 20</b>	BOX IP 55, 24 V, pro 1 motor, proudová pojistka	<b>3 290 Kč</b>	<b>CZ</b>
<b>RJ 5</b>	BOX IP 55, 230 V pro 1 motor (rolety, závory aj.)	<b>3 140 Kč</b>	<b>CZ</b>
<b>RJ 9</b>	BOX IP 55, 24 V, pro 1 motor (okenní pohon)	<b>1 590 Kč</b>	<b>CZ</b>
<b>RJ 1 EPS</b>	BOX IP 55, 230 V, 1 motor (pro EPS)	<b>6 660 Kč</b>	<b>CZ</b>
<b>RJ MAX</b>	BOX IP 55, 24 V, pro 1 motor (pohony garážových vrat aj.)	<b>2 870 Kč</b>	<b>CZ</b>

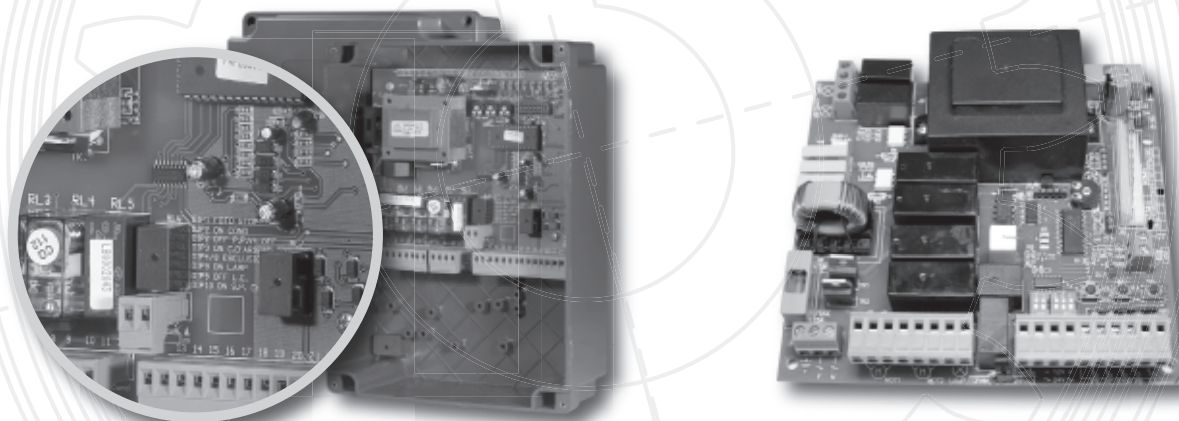




# RJ – OSTATNÍ

### MIKROPROCESOROVÉ A JINÉ ŘÍDÍCI ELEKTRONIKY PRO 380 V, 230 V, 24 V, 12 V – 1 NEBO 2 MOTORY

Řídicí elektroniky slouží k ovládání pohonů a celkových systémů vjezdu. Jednotlivé typy se rozlišují dle použití, možností nastavení a připojení dalších prvků jako fotobuněk, majáků, digitálních spínačů až po další externí ovládací a bezpečnostní prvky: od přídavných impulsních prvků, externích koncových spínačů, osvětlení, alarmů apod. Ostatní analogové a mikroprocesorové řídicí elektroniky mají každá jiná specifika, např. různý počet pohonů k připojení, pohony různých pájení a hlavně různé možnosti nastavení.



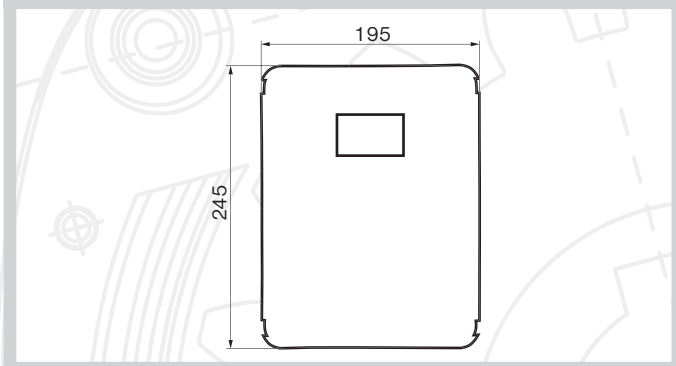
Přehled modelů	C 22	P 100	C 20	P 300	C 230	C 224
Vstupní napětí	230 V	230 V	230 V	230 V	230 V	230 V
Výstup pro motor	230 V	230 V	230 V	230 V	230 V	12/24 V
Počet motorů k zapojení	1/2	1	1	2	1/2	1/2
Elektrické nastavení síly / trimer	ANO	ANO	ANO	ANO	ANO	ANO
Užití	křídllová brána	univerzální - display	posuvná brána	univerzální - display	univerzální	univerzální
Provozní teplota	-20/+70 °C	-20/+70 °C	-20/+70 °C	-20/+70 °C	-20/+70 °C	-20/+70 °C
Stupeň krytí	IP 55	IP 55	IP 55	IP 55	IP 55	IP 55
Záložní zdroj	NE	ANO	NE	NE	NE	ANO



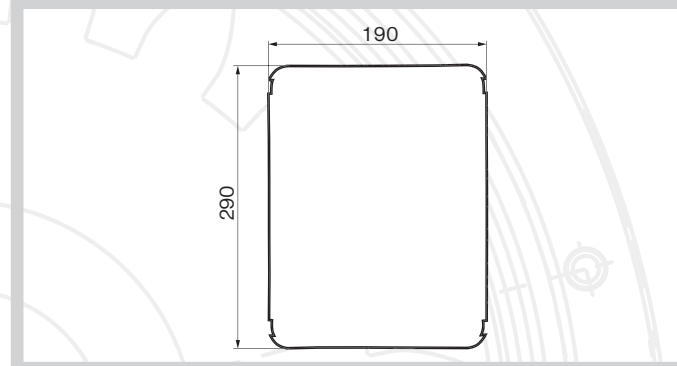
## RJ – OSTATNÍ

**MIKROPROCESOROVÉ A JINÉ ŘÍDÍCÍ ELEKTRONIKY PRO 380 V, 230 V, 24 V, 12 V – 1 NEBO 2 MOTORY**

Rozměry pro P 300, RJ 88



Rozměry pro C22, C224

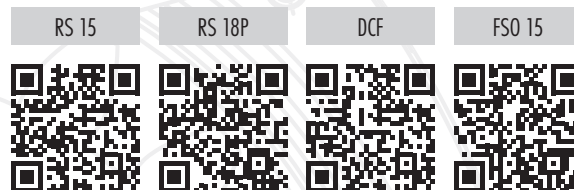


MODEL		Cena bez DPH	
<b>P 100</b>	230 V, pro 1 motor, procesorová digitální vč. přijímače GX (posuvné brány)	<b>3 090 Kč</b>	
<b>P 300</b>	Box IP 65, 230 V, pro 2 motory, procesorová digitální vč. přijímače GX (křídlové brány)	<b>3 320 Kč</b>	
<b>C 20</b>	230 V, pro 1 motor, procesorová (posuvné brány)	<b>2 410 Kč</b>	
<b>C 22</b>	Box IP 55, 230 V, pro 1/2 motory, procesorová (křídlové brány)	<b>2 660 Kč</b>	
<b>C 230</b>	BOX IP 55, 230 V, pro 1/2 motory, koncové spínače, více funkcí (univerzální)	<b>3 290 Kč</b>	
<b>C 224</b>	Box IP 55, 12/24 V, pro 1/2 motory, procesorová (univerzální)	<b>4 270 Kč</b>	
<b>SC 230</b>	230 V pro 1 motor (posuvné brány aj.) vč. snímače magn. koncových spínačů, s krytem	<b>4 210 Kč</b>	
<b>SC 24</b>	24 V pro 1 motor (posuvné brány aj.) vč. snímače magn. koncových spínačů, s krytem	<b>4 880 Kč</b>	
<b>SC 380</b>	BOX IP 55, 230 V / 380 V, pro 1/2 motory, DIGITÁLNÍ, více funkcí (univerzální)	<b>11 510 Kč</b>	
<b>ELPRO XE</b>	BOX IP 55, 230 V, pro 1/2 motory, více funkcí (univerzální)	<b>6 660 Kč</b>	
<b>AGE 12</b>	Baterie 12 V, 6 Ah	<b>660 Kč</b>	

# RS • DCF • FSO

## FOTOBŮŇKY

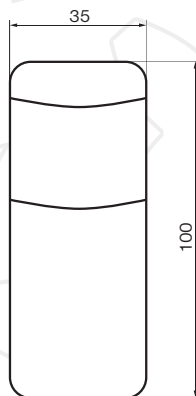
Fotobuňky RS používají infračervený signál s využitelným dosahem až do 20 m, který nelze zaměnit s jinými přirozenými nebo umělými zdroji světla. Fotobuňky jsou mimo jiné synchronizovány a samostatně vycentrovány a garantují výkon přesný na mm. Modely RS jsou určeny pro čistou omítkovou montáž. Jednotlivé typy fotobuněk mají rozdílný design s využitím pro danou montáž. Výjimečné použití nabízejí fotobuňky RS 18P, u kterých je možné natáčet vnitřní modul o 180° při jednostranné montáži.



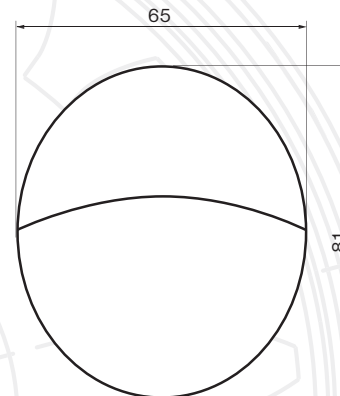
Přehled modelů	RS 15	RS 18 P	DCF
Externí montáž	ANO	ANO	ANO
Montáž do sloupků	NE	NE	ANO
Napájení	12-24 V ac/dc	12-24 V ac/dc	12-24 V ac/dc
Dosah	15 m	18 m	20 m



Rozměry pro RS 18



Rozměry pro RS 15



MODEL		Cena bez DPH	
<b>RS 15</b>	Fotobuňky 12/24 V ac/dc externí, dosah 15 m	<b>660 Kč</b>	
<b>RS 18 P</b>	Fotobuňky 12/24 V ac/dc, otočné o 180 st., externí, dosah 18 m	<b>1 090 Kč</b>	
<b>RS 18 B</b>	Fotobuňky včetně baterie, 12/24 V ac/dc, otočné o 180 stupňů	<b>1 590 Kč</b>	
<b>DCF</b>	Fotobuňky 12/24 V ac/dc, otočné o 180°, dosah 20 m, také pro DCA	<b>1 510 Kč</b>	
<b>FSO 6</b>	Fotobuňka s odrazkou 12/24/230 V, dosah 6 m	<b>2 990 Kč</b>	
<b>FSO 15</b>	Fotobuňka s odrazkou 12/24 V, dosah 15 m	<b>2 550 Kč</b>	
<b>KFF</b>	Kryt fotobuňky se stříškou pro FSO 15	<b>360 Kč</b>	
<b>KOF</b>	Kryt odrazky se stříškou pro FSO 15	<b>360 Kč</b>	
<b>ODF</b>	Odrážka pro FSO 15	<b>590 Kč</b>	
<b>DA 50</b>	Alu sloupek, v. 50 cm pro fotobuňky, vč. základny, univerzální	<b>490 Kč</b>	
<b>DA 100</b>	Alu sloupek, v. 100 cm pro fotobuňky, vč. základny, univerzální	<b>970 Kč</b>	

# DEC - DIX - DOX • DC • RFID • WIFI • GSM

IMPULSNÍ PRVKY - SPÍNAČE - RFID SYSTÉMY - WIFI A GSM OVLÁDÁNÍ

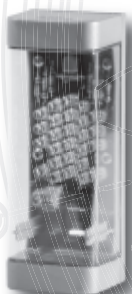
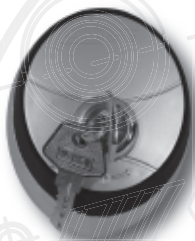
DEC / DIX / DOX



GSM



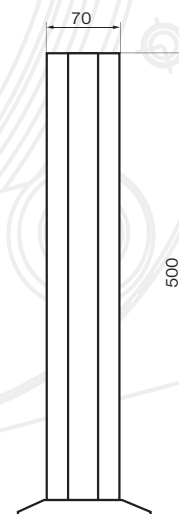
DCL



Rozměry pro DCF - DCS



Rozměry pro DCA 055





MODEL		Cena bez DPH	
<b>DEC</b>	Klíčový spínač DIN, extévní	<b>530 Kč</b>	
<b>DIX</b>	Kódový spínač, bezdrátový, 433 MHz - pro přijímače SX	<b>1 290 Kč</b>	
<b>DOX</b>	Čipový spínač, 24 V, 5 ks čipů, 433 MHz - pro přijímače SX	<b>1 290 Kč</b>	
<b>X1</b>	Čip s přívěškem pro DOX	<b>50 Kč</b>	
<b>DA 50</b>	Alu sloupek, v. 50 cm pro fotobuňky, vč. základny, univerzální	<b>490 Kč</b>	
<b>DA 100</b>	Alu sloupek, v. 100 cm pro fotobuňky, vč. základny, univerzální	<b>970 Kč</b>	
<b>BC 2019</b>	Kódový spínač s čtečkou RFID, antivandal, 12 V	<b>1 910 Kč</b>	
<b>F007</b>	Snímač otisku prstu s čtečkou RFID, antivandal, 12 V	<b>3 990 Kč</b>	
<b>X 27</b>	Čip RFID	<b>30 Kč</b>	
<b>K 27</b>	Karta RFID základní	<b>30 Kč</b>	
<b>K 27 A</b>	Karta RFID antivandal	<b>80 Kč</b>	
<b>DCS 100</b>	Klíčový spínač EURO, extévní	<b>920 Kč</b>	
<b>DCD</b>	Digitální kódový spínač, bezdrátový - manager	<b>4 990 Kč</b>	
<b>DCX</b>	Čtečka karet, bezdrátová - manager	<b>3 550 Kč</b>	
<b>DCT</b>	Bezkontaktní karta - manager	<b>100 Kč</b>	
<b>DCA 055</b>	1 pár ALU sloupků, v. 55 cm, pro fotobuňky, světla a semafony DC	<b>1 660 Kč</b>	
<b>DCA 100/2</b>	1 pár ALU sloupků, v. 100 cm pro fotobuňky, světla a semafony DC	<b>2 550 Kč</b>	
<b>DCA 110/1</b>	1 pár ALU sloupků, v. 110 cm pro spínače, světla a semafony DC	<b>2 660 Kč</b>	
<b>DCL 100</b>	Semafor žlutý, 24 V, LED	<b>1 390 Kč</b>	
<b>DCL 200</b>	Semafor červený 24 V, LED	<b>1 390 Kč</b>	
<b>DCL 300</b>	Semafor zelený, 24 V, LED	<b>1 390 Kč</b>	
<b>DCL 400</b>	Osvětlení bílé, 24 V, LED	<b>1 390 Kč</b>	
<b>SF 2</b>	Semafor červený + zelený, velký, 230 V	<b>3 170 Kč</b>	
<b>IDS EMX</b>	Indukční detektor, smyčka, 1 kanálová, 230 V	<b>4 900 Kč</b>	
<b>IDS S</b>	Indukční detektor, smyčka základní 230 V	<b>2 900 Kč</b>	
<b>L 2000</b>	Kontaktní lišta, lanková, 2 000 mm	<b>2 220 Kč</b>	
<b>TSP1</b>	Tlačítkový spínač UNI na zeď	<b>550 Kč</b>	
<b>WIFI K1</b>	WIFI univerzální ovládání, modul vč. přijímače a aplikace	<b>1 990 Kč</b>	
<b>GSM AC01</b>	GSM modul, univerzální ovládání vytáčením tel. čísla, 230 V, 60 uživatelů, SMS editace	<b>3 050 Kč</b>	<b>CZ</b>
<b>GSM PROF1</b>	GSM modul, univerzální ovládání vytáčením tel. čísla, 230 V, 1 000 uživatelů PC editace	<b>9 900 Kč</b>	<b>CZ</b>

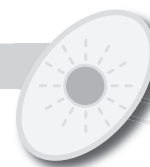


**SP • SL • DSL**
**MAJÁKY, SVĚTLA A PŘÍSLUŠENSTVÍ**

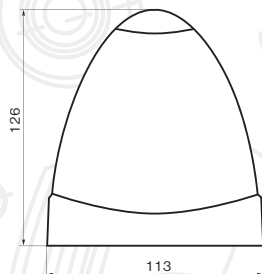
Bezpečnostní maják nabízíme ve třech typech i velikostně různých modelech. Skládá se ze základny a částečně průhledného, designově propracovaného těla majáku. Signálním prvkem, je buď LED modul 230 V-12 V nebo LED žárovka. Bezpečnostní maják může být namontován na plochem povrchu, nebo na boční vertikální zdi. Nespornou předností je samotný design i efekt lámavého paprsku u typu L. Reflektor LED pak splňuje nejpřísnější požadavky vč. jasného osvětlení a jednoduchého uchycení pro osvětlení vjezdu. Signální žárovka s objímkou/LED diody jsou uchyceny na základnu, na které jsou také elektrické propojovací svorky. Bezpečnostní maják může být namontován na plochem povrchu nebo na bočním držáku na vertikální zdi. Nespornou předností je samotný design. Reflektory LED pak splňují nejpřísnější požadavky vč. jasného osvětlení a jednoduchého uchycení.



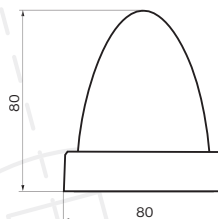
Přehled modelů	SL UNI	SP 230	DSL
Vstupní napětí	12-230 V	230 V	230 V
Integrovaná karta blikání	UNIVERZÁLNÍ	NE	ANO/NE
Žárovka	LED MODUL	LED ŽÁROVKA	230 V 25 W
Provozní teplota	-20/+70 °C	-20/+70 °C	-20/+70 °C
Stupeň krytí	IP 44	IP 54	IP 54
Hmotnost	0,15 kg	0,35 kg	0,55 kg



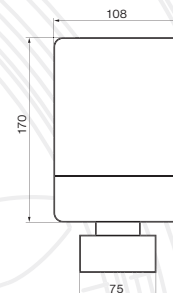
Rozměry pro SP



Rozměry pro SL UNI



Rozměry pro DSL



MODEL		Cena bez DPH	
SL UNI	Maják 12-230 V, mini, LED modul vč./bez blikání	490 Kč	
SP 230	Maják 230 V, LED žárovka	490 Kč	
SP 230 A	Maják 230 V, 25 W, vč. vestavěné antény	540 Kč	
SP 12	Maják 12 V, svítící	490 Kč	
DSL 230	Maják velký vč. držáku a modulu se žárovkou 230 V	880 Kč	
DSL 24	Maják velký vč. držáku a modulu se žárovkou 24 V	880 Kč	
ANT DSL	Anténa 433 MHz k majáku DSL	490 Kč	
DRR 100	Krabička pro přijímač k umístění k majáku DSL	490 Kč	



## DÁLKOVÉ OVLÁDÁNÍ

# EASIER CODE – POHON SERVIS – 433 MHz

## UČÍCÍ KÓD

Dálkové ovládání ze série G z naší produkce umožňuje vyslání signálu do přijímače za pomoci systému pevného kódu. Na přijímač se přiladí vysílač s přednastaveným pevným kódem a pro tuto komunikaci je možné použít již jen vysílač se stejným kódem a tím je zajištěna základní bezpečnost provozu. Vysílače pracují s přijímači na systému pevného kódu nejen z naší produkce. Přijímače jsou buď nasouvací do řídicích elektronik a jsou obsaženy v kompletech, nebo jsou také externí typy, 2 a 4 kanálový, které je možné připojit k jakémukoliv ostatnímu automatickému zařízení s potřebnými výstupy.

TXM G - GX



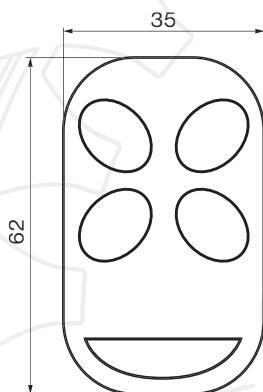
Přehled modelů	vysílače TX	přijímače GX
Model 1 kanálový	NE	NE
Model 2 kanálový	NE	ANO
Model 4 kanálový	ANO	NE
Pracovní frekvence	433,92 MHz	433,92 MHz
Systém kódování	learning code	learning code / copy code
Napájení	Lithiová baterie 12 V / 2 × CR2016	12 24 V ac/dc
Provozní teplota	-20/+70 °C	-20/+70 °C
Rozměry	dle typu	dle typu
Hmotnost	dle typu	dle typu

# EASIER CODE – POHON SERVIS – 433 MHz

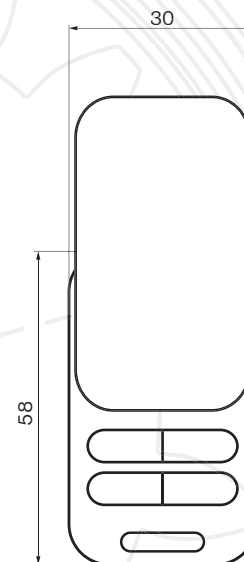
## UČÍCÍ KÓD



Rozměry pro TX G



Rozměry pro TXM G



MODEL		Cena bez DPH	
<b>TX G</b>	Vysílač 4k, 433 MHz easier code, černý	<b>300 Kč</b>	<b>CZ</b>
<b>TXM G</b>	Vysílač 4k, 433 MHz easier code, vysouvací	<b>330 Kč</b>	
<b>GX - DPS 2</b>	Přijímač 2k, 433 MHz easier code, nasouvací do řídicích elektronik RJ	<b>510 Kč</b>	<b>CZ</b>
<b>GX - KPA 2</b>	Přijímač 2k, 433 MHz easier code, 24 V, univerzální, externí	<b>510 Kč</b>	
<b>RX - UNI 1</b>	Přijímač 1k, 433 MHz fix/rolling code, 12/24 V, univerzální, externí	<b>980 Kč</b>	
<b>RX - UNI 2</b>	Přijímač 2k, 433 MHz fix/rolling code, 12/24 V, univerzální, externí	<b>1 090 Kč</b>	
<b>RX - UNI 4</b>	Přijímač 4k, 433 MHz fix/rolling code, 12/24 V, univerzální, externí	<b>1 310 Kč</b>	
<b>RX - EZ</b>	Přijímač 1k, 433 MHz fix/rolling code, 12/24 V, pro elektrozámek	<b>1 070 Kč</b>	
<b>RX - SP 1</b>	Přijímač 1k, 433 MHz fix/rolling code, 12/24 V, pro 230 V osvětlení (bez zdroje)	<b>1 070 Kč</b>	
<b>ANT</b>	Anténa 433 MHz s držákem a koaxiálním kabelem	<b>280 Kč</b>	
<b>S - GX+TX</b>	Zvýhodněná sada 1 × externí přijímač KPA 1 + 2 × vysílač TX G nebo TXM G	<b>990 Kč</b>	



## DÁLKOVÉ OVLÁDÁNÍ

# ROLLING CODE – POHON SERVIS – 433 MHz

## PLOVOUCÍ KÓD

Dálkové ovládání ze série TX z naší produkce umožňuje vyslání signálu do zakódovaného přijímače za pomoci systému plovoucího kódu. Přijímač rozpozná jen pravý - aktuální kód a tím umožňuje větší bezpečnost provozu. Vysílač pracuje výlučně s přijímači na systému plovoucího kódu z naší produkce. Přijímače jsou buď nasouvací do řídicích elektronik a jsou obsaženy v kompletech, nebo jsou také externí typy, 1, 2 a 4 kanálové, které je možné připojit k jakémukoliv ostatnímu automatickému zařízení s potřebnými výstupy.

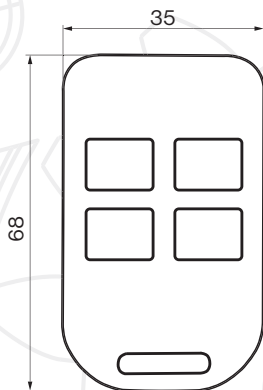
TX - RX



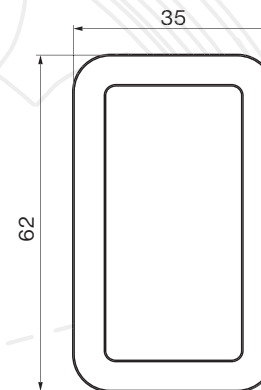
Přehled modelů	vysílače TX	přijímače RX
Model 1 kanálový	NE	NE
Model 2 kanálový	NE	ANO
Model 4 kanálový	ANO	ANO
Pracovní frekvence	433,92 MHz	433,92 MHz
Systém kódování	64-bit DIGITAL	64-bit DIGITAL
Napájení	Lithiová baterie 12 V	12-24 V ac/dc
Provozní teplota	-20/+70 °C	-20/+70 °C
Rozměry	dle typu	dle typu
Hmotnost	dle typu	dle typu



Rozměry pro TX 4k



Rozměry pro TXM 4k



MODEL		Cena bez DPH	
<b>TX 4k</b>	Vysílač 4k, 433 MHz rolling code, červený, modrý	<b>490 Kč</b>	
<b>TXM 4k</b>	Vysílač 4k, 433 MHz rolling code, vysouvací	<b>390 Kč</b>	
<b>KTX</b>	Krabička vysílače TX4k vč. gumových tlačítek	<b>70 Kč</b>	
<b>RX - DPS2</b>	Přijímač 2k, 433 MHz rolling code, nasouvací do řídicích elektronik RJ	<b>870 Kč</b>	
<b>RX - KPA 2</b>	Přijímač 2k, 433 MHz rolling code, 12/24 V, univerzální, externí	<b>990 Kč</b>	
<b>RX - KPA 4</b>	Přijímač 4k, 433 MHz rolling code, 12/24 V, univerzální, externí	<b>1 210 Kč</b>	
<b>RX - UNI 1</b>	Přijímač 1k, 433 MHz fix/rolling code, 12/24 V, univerzální, externí	<b>980 Kč</b>	
<b>RX - UNI 2</b>	Přijímač 2k, 433 MHz fix/rolling code, 12/24 V, univerzální, externí	<b>1 090 Kč</b>	
<b>RX - UNI 4</b>	Přijímač 4k, 433 MHz fix/rolling code, 12/24 V, univerzální, externí	<b>1 310 Kč</b>	
<b>RX - SP 1</b>	Přijímač 1k, 433 MHz rolling code/fix code, 230 V, uni pro světlá (bez trafo a bez obalu)	<b>1 070 Kč</b>	
<b>RX EZ</b>	Přijímač 1k, 433 MHz rolling code/fix code, 12/24 V pro elektrozámek	<b>1 070 Kč</b>	
<b>S - RX+TX</b>	Zvýhodněná sada: 1 × ext. přijímač RX KPA 1 + 2 × vysílač TX 4k nebo TXM 4k	<b>1 770 Kč</b>	
<b>ANT</b>	Anténa 433 MHz s držákem a koaxiálním kabelem	<b>280 Kč</b>	



## SELF-LEARNING / COPY / FIX CODE - 433 MHz

KOPÍROVACÍ - SAMOLADÍCÍ - PEVNÝ KÓD

Dálkové vysílače ze série TX-D umožňují vyslání signálu do přijímače za pomoci systému pevného kódu. Přijímač rozpozná všechny správně nastavené ovladače a tím umožňuje komunikovat s nekonečným množstvím vysílačů se stejně nastaveným kódem. Vysílač pracuje výlučně s přijímači na systému pevného kódu. Vysílač TX-DIP je v provedení 2, 4 a 6 kanálovém. Jako varianta je mini vysílač TX D. Kopírovací vysílače TX Q dokáží zkopírovat pevný kód na frekvenci 433MHz bez nastavování kódů. Tyto vysílače jsou kompatibilní se všemi konkurenčními vysílači pevného kódování 433MHz.

TX Q / SX

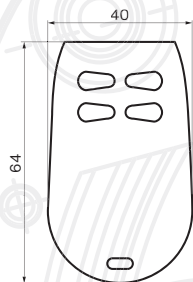
TX S



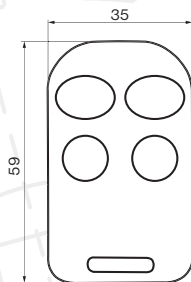
Přehled modelů	TX Q	TX D	RX / SX	TXS
Model 1 kanálový	NE	NE	ANO	NE
Model 2 kanálový	NE	NE	ANO	ANO
Model 4 kanálový	ANO	ANO	ANO	NE
Pracovní frekvence	433,92 MHz	433,92 MHz	433,92 MHz	433,92 MHz
Systém kódování	kopírovací	dip switch	dip switch / kopírovací	kopírovací
Napájení	2 x CR 2016	CR 2016 2 x 3 V	12/24 V ac/dc	Lithiová baterie 12 V
Provozní teplota	-20/+70 °C	-20/+70 °C	-20/+70 °C	-20/+70 °C
Rozměry	40 x 64 x 9 mm	35 x 59 x 8 mm	dle typu	55 x 25 x 15 mm



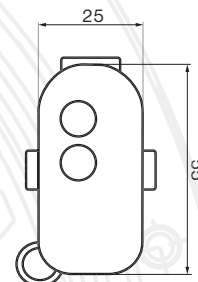
Rozměry pro TX Q



Rozměry pro TX D



Rozměry pro TX S



MODEL		Cena bez DPH	
<b>TX Q</b>	Vysílač 4k, 433 MHz fix code kopírovací / rolling code pouze pro „SX“	<b>490 Kč</b>	
<b>TX D</b>	Mini vysílač 4k, 433 MHz fix code, pevný nastavitelný kód	<b>430 Kč</b>	
<b>TXM NIX</b>	Vysílač 4k, 433 MHz, samoladící pro kopírování easier a pevných kódů	<b>410 Kč</b>	
<b>TX S</b>	Vysílač 2k, 433 MHz fix a self-learning code, různé barvy	<b>490 Kč</b>	
<b>BABY ONE</b>	Vysílač 2k, samoladící pro kopírování pevných a samoladících kódů, 290-430-868 MHz	<b>440 Kč</b>	
<b>CARTY R</b>	Vysílač 4k, samoladící pro kopírování pevných a plovoucích kódů, 433-868 MHz	<b>490 Kč</b>	
<b>SX</b>	Přijímač 433 MHz fix / rolling code, nasouvací do řídicích elektronik C - řady 20	<b>490 Kč</b>	
<b>SX - DPS2</b>	Přijímač 2k, 433 MHz fix / rolling code, s konektorem do řídicích elektronik C - řady 20	<b>760 Kč</b>	
<b>SX KPA 2</b>	Přijímač 2k, 433 MHz fix / rolling code, 12/24 V, univerzální - externí, bez obalu	<b>970 Kč</b>	
<b>PK1</b>	Plastový obal včetně antény pro přijímač SX KPA 2 / PX KPA 2	<b>130 Kč</b>	
<b>RX UNI 1</b>	Přijímač 1k, 433 MHz fix / rolling code, 12/24 V, univerzální - externí s obalem	<b>980 Kč</b>	
<b>RX UNI 2</b>	Přijímač 2k, 433 MHz fix / rolling code, 12/24 V, univerzální - externí s obalem	<b>1 090 Kč</b>	
<b>RX UNI 4</b>	Přijímač 4k, 433 MHz fix / rolling code, 12/24 V, univerzální - externí s obalem	<b>1 310 Kč</b>	
<b>RX SP 1</b>	Přijímač 1k, 433 MHz fix / rolling code, 230 V, pro světla (bez trafo)	<b>1 070 Kč</b>	
<b>SX SP 2</b>	Přijímač 2k, 433 MHz fix / rolling code, 230 V, UNI, pro světla a jiné spotřebiče, vč. trafo a boxu	<b>1 070 Kč</b>	
<b>RX EZ</b>	Přijímač 1k, 433 MHz fix /rolling code, 12/24 V pro elektrozámek	<b>1 070 Kč</b>	
<b>S - DIP</b>	Zvýhodněná sada: 1ks externí přijímač SX KPA 2 + 2 ks vysílač TX D nebo TX Q	<b>1 550 Kč</b>	
<b>ANT</b>	Anténa 433 MHz s držákem a koaxiálním kabelem	<b>280 Kč</b>	



## DÁLKOVÉ OVLÁDÁNÍ

# ROLLING / COPY / FIX CODE - 868 MHz

PLOVOUCÍ - KOPÍROVACÍ - SAMOLADÍCÍ - PEVNÝ KÓD



TX Z / PX



MODEL		Cena bez DPH	
<b>TX Z</b>	Vysílač 4k, 868 MHz fix code kopírovací / rolling code pouze pro „PX“	<b>550 Kč</b>	
<b>PX</b>	Přijímač 868 MHz fix / rolling code, nasouvací do řídicích elektronik typu C	<b>490 Kč</b>	
<b>PX KPA 2</b>	Přijímač 2k, 868 MHz, fix / rolling code, 12/24 V, univerzální - externí, bez obalu	<b>1 090 Kč</b>	
<b>ANT 868</b>	Anténa 868 MHz s držákem a koaxiálním kabelem	<b>280 Kč</b>	

# PROGRAMÁTOR TX Q - 433 MHz ROLLING / FIX CODE

EVIDENCE VYSÍLAČŮ - PLOVOUCÍ - PEVNÝ KÓD



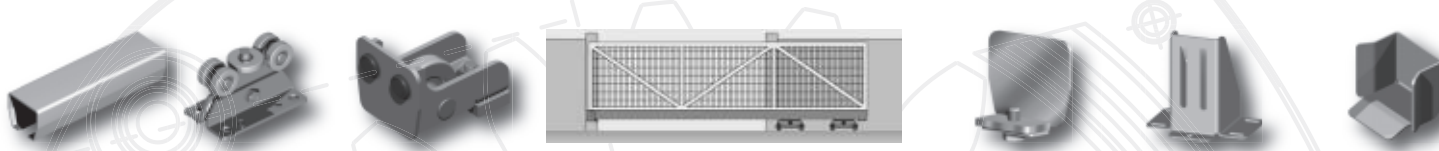
Secret Key



MODEL		Cena bez DPH	
<b>TX Q</b>	Vysílač 4k, pro plovoucí kódy SX / samoladící pro kopírování pevných kódů 433 MHz	<b>490 Kč</b>	
<b>SX Q</b>	Přijímač 4k, plovoucí kód 433 MHz, 12/24 V s připojením programátoru SK Q	<b>1 390 Kč</b>	
<b>SK Q</b>	Programátor Secret Key, 433 MHz, pro nastavení kódů vysílačů TX Q	<b>4 150 Kč</b>	
<b>SW Q</b>	Software Secret Key pro evidenci vysílačů TX Q	<b>Zdarma</b>	

## SAMONOSNÉ SYSTÉMY / PROFI

N 50 • N 70 • N 90 • N 120

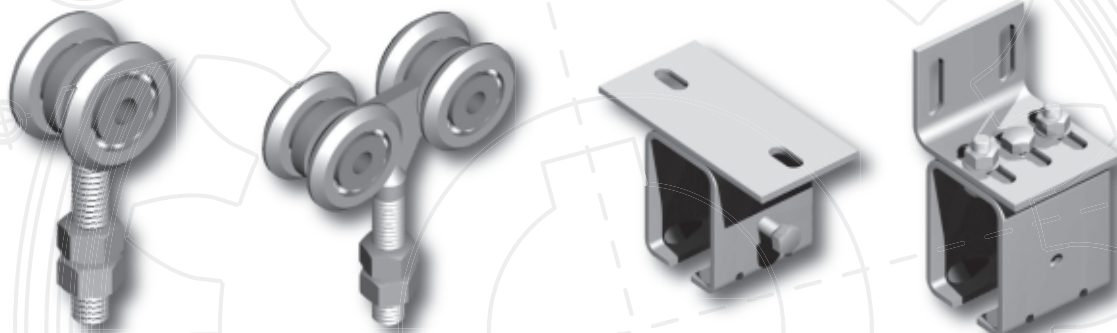


MODEL		Cena bez DPH	
N 50	Nosník 50 × 50 × 3mm - pozink / 6 m	3 300 Kč	*
N 50 č	Nosník 50 × 50 × 3mm - černý / 6 m	2 790 Kč	*
VO 50	Vozík pětikolový (nutné 2 ks) do 4 m průjezdu	1 420 Kč	
VK 50	Víko s kolem	290 Kč	
KP 50	Kapsa dojezdová spodní	270 Kč	
N 70	Nosník 70 × 60 × 3,5 mm - pozink / 6 m	4 380 Kč	**
N 70 č	Nosník 70 × 60 × 3,5 mm - černý / 6 m	3 910 Kč	**
VO 70	Vozík pětikolový, (nutné 2 ks) do 5 m průjezdu	1 330 Kč	
VI 70	Víko bez kola	110 Kč	
VK 70	Víko s kolem	500 Kč	
KP 70	Kapsa dojezdová spodní	250 Kč	
DK 70	Kotevní stojan spodní kapsy pro KP 70 / KP 90	520 Kč	
N 90	Nosník 92 × 84 × 4 mm - pozink / 6 m	6 840 Kč	**
N 90č	Nosník 92 × 84 × 4 mm - černý / 6 m	6 070 Kč	**
VO 90	Vozík pětikolový, (nutné 2 ks) do 8 m průjezdu	2 700 Kč	
VI 90	Víko bez kola	260 Kč	
VK 90	Víko s kolem	770 Kč	
KP 90	Kapsa dojezdová spodní	400 Kč	
DK 90	Kotevní stojan spodní kapsy pro KP 90 / KP 120	630 Kč	
N 120	Nosník 100 × 112 × 6 mm - pozink / 6 m	11 720 Kč	**
N 120č	Nosník 100 × 112 × 6 mm - černý / 6 m	10 360 Kč	**
VO 120	Vozík pětikolový, (nutné 2 ks) do 11 m průjezdu	3 510 Kč	
VI 120	Víko bez kola	240 Kč	
VK 120	Víko s kolem	730 Kč	
KP 120	Kapsa dojezdová spodní	400 Kč	
DK 90	Kotevní stojan spodní kapsy pro KP 90 / KP 120	630 Kč	
KPH 40	Kapsa dojezdová horní vč. vedení, 2 ks rolny pro š. max. 40 mm	190 Kč	
KHP 60	Kapsa dojezdová horní vč. vedení, 2 ks rolny pro š. max. 60 mm	190 Kč	

\* K dodání v délce 6 m \*\* K dodání v délkách 6 m a 3 m

# ZÁVĚŠENÉ SYSTÉMY PRO VRATA A DVEŘE PROFI

N 33 • N 42 • VO 33 • VO 42/4 • DZ 42

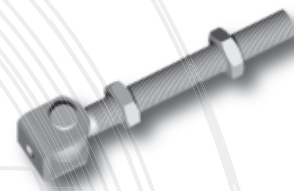
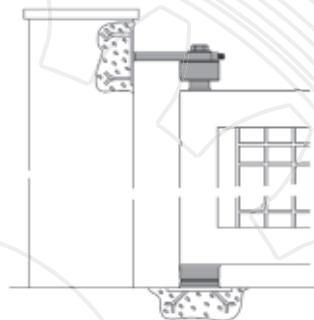
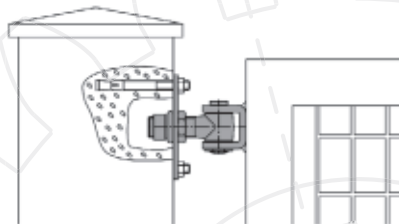
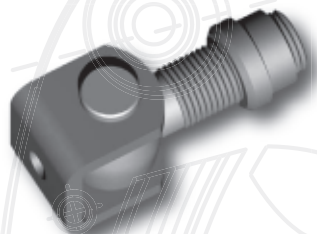


MODEL		Cena bez DPH	
<b>N 33</b>	Nosník 33 × 31 × 1,5 mm - pozink / 6 m	<b>1 370 Kč</b>	*
<b>VO 33</b>	Vozík dvoukolečkový, nosnost 30 kg (nutné min. 2 ks)	<b>140 Kč</b>	
<b>VO 33/4</b>	Vozík čtyřkolečkový, nosnost 100 kg, (nutné min. 2 ks)	<b>200 Kč</b>	
<b>VO P 33/4</b>	Vozík čtyřkolečkový, nosnost 75 kg, (nutné min. 2 ks)	<b>220 Kč</b>	
<b>DDZ 33</b>	Držák do zdi pro N 33	<b>140 Kč</b>	
<b>DDS 33</b>	Držák na strop pro N 33	<b>150 Kč</b>	
<b>N 42</b>	Nosník 42 × 54 × 2,5 mm - pozink / 6 m	<b>2 430 Kč</b>	*
<b>VO 42</b>	Vozík dvoukolečkový, nosnost 100 kg (nutné min. 2 ks)	<b>190 Kč</b>	
<b>VO 42/1</b>	Vozík dvoukolečkový se dvěma ložisky, nosnost 300 kg, (nutné min. 2 ks)	<b>390 Kč</b>	
<b>VO 42/4</b>	Vozík čtyřkolečkový, nosnost 400 kg (nutné min. 2 ks)	<b>290 Kč</b>	
<b>VO 42/41</b>	Vozík čtyřkolečkový se dvěma ložisky, nosnost 800 kg, (nutné min. 2 ks)	<b>490 Kč</b>	
<b>DDZ 42</b>	Držák do zdi pro N 42	<b>190 Kč</b>	
<b>DDS 42</b>	Držák na strop pro N 42	<b>180 Kč</b>	

\* K dodání v délkách 6 m a 3 m.

## KOVÁNÍ PRO BRÁNY

PA M16 • PAB M16 • PAR M16 • PAX M16 • DZ

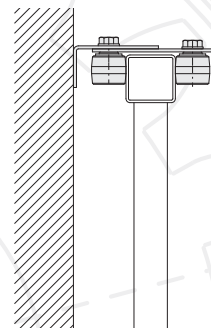
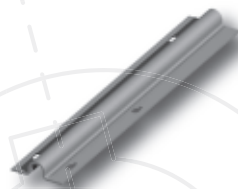
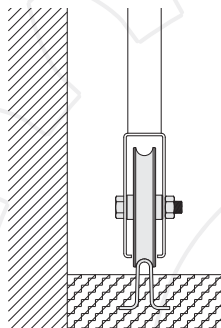
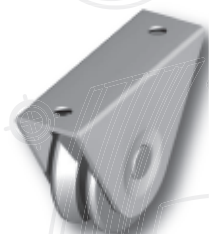


MODEL		Cena bez DPH	
<b>PA M16 / 2</b>	Pant navařovací s maticí M16	<b>110 Kč</b>	
<b>PA M18 / 2</b>	Pant navařovací s maticí M18	<b>140 Kč</b>	
<b>PA M20 / 2</b>	Pant navařovací s maticí M20	<b>160 Kč</b>	
<b>PAR M16 / 2</b>	Pant navařovací, regulovatelný s maticí M16	<b>140 Kč</b>	
<b>PAR M18 / 2</b>	Pant navařovací, regulovatelný s maticí M18	<b>150 Kč</b>	
<b>PAR M20 / 2</b>	Pant navařovací, regulovatelný s maticí M20	<b>160 Kč</b>	
<b>PAZ M16 / 2</b>	Pant s velkou základnou M16	<b>200 Kč</b>	
<b>PAZ M18 / 2</b>	Pant s velkou základnou M18	<b>240 Kč</b>	
<b>PAZ M20 / 2</b>	Pant s velkou základnou M20	<b>250 Kč</b>	
<b>PAX M16 / 2</b>	Pant s pouzdrem pro zabetonování M16	<b>120 Kč</b>	
<b>PAX M18 / 2</b>	Pant s pouzdrem pro zabetonování M18	<b>130 Kč</b>	
<b>PAX M20 / 2</b>	Pant s pouzdrem pro zabetonování M20	<b>140 Kč</b>	
<b>PAB M20 / 2</b>	Pant se závitovou tyčí M20	<b>240 Kč</b>	
<b>PAH Ø 40 / 2</b>	Horní modulový pant s držákem	<b>460 Kč</b>	
<b>PAD Ø 40 / 2</b>	Spodní modulový pant	<b>330 Kč</b>	
<b>DZ1 / 2</b>	Doraz zemní k našroubování	<b>100 Kč</b>	
<b>DZ2 / 2</b>	Doraz zemní k našroubování - velký	<b>110 Kč</b>	
<b>DZB1 / 2</b>	Doraz zemní k zabetonování	<b>80 Kč</b>	
<b>DZP1 / 2</b>	Doraz koncový vč. gumy k našroubování	<b>250 Kč</b>	
<b>DG2</b>	Doraz gumový 27 × 32 mm	<b>20 Kč</b>	



# KOVÁNÍ PRO BRÁNY

VKO • VKV • KO • RO

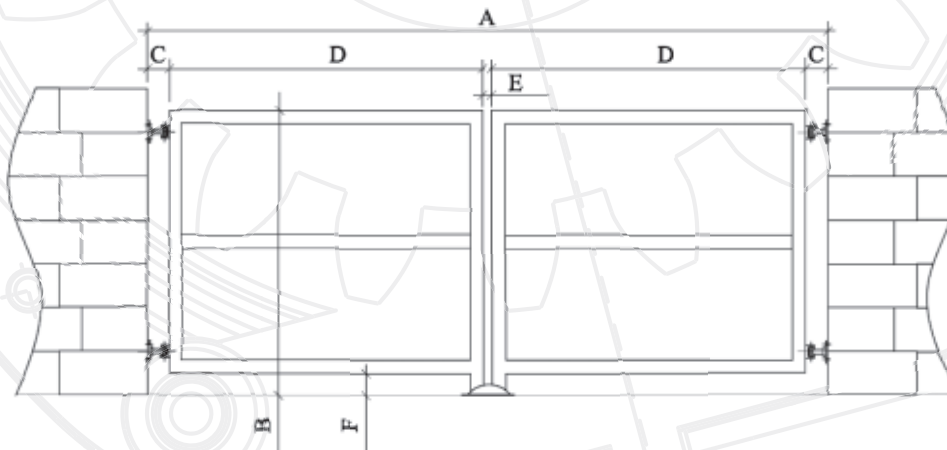


MODEL		Cena bez DPH
<b>RO1 / 2</b>	Horní rolna průměr 30 mm	<b>60 Kč</b>
<b>RO3 / 2</b>	Horní rolna průměr 25 mm	<b>50 Kč</b>
<b>RO4 / 2</b>	Horní rolna průměr 40 mm	<b>90 Kč</b>
<b>VKV 60 / 2</b>	Vodíčí kolo průměr 60 mm pro V-profil	<b>130 Kč</b>
<b>VKV 80 / 2</b>	Vodíčí kolo průměr 80 mm pro V-profil	<b>180 Kč</b>
<b>VKVD 80 / 2</b>	Vodíčí kolo průměr 60 mm s držákem vysokým, pro V-profil	<b>210 Kč</b>
<b>VKVDN 80 / 2</b>	Vodíčí kolo průměr 80mm s držákem nízkým, pro V-profil	<b>220 Kč</b>
<b>VKVDN 70 / 2</b>	Vodíčí kolo průměr 70 mm s držákem nízkým, pro V-profil	<b>180 Kč</b>
<b>VKO 60 / 2</b>	Vodíčí kolo průměr 60 mm pro kulatinu	<b>140 Kč</b>
<b>VKO 80 / 2</b>	Vodíčí kolo průměr 80 mm pro kulatinu	<b>160 Kč</b>
<b>VKOD 80 / 2</b>	Vodíčí kolo průměr 80 mm s držákem vysokým, pro kulatinu	<b>220 Kč</b>
<b>VKODN 80 / 2</b>	Vodíčí kolo průměr 80 mm s držákem nízkým, pro kulatinu	<b>210 Kč</b>
<b>VKODN 70 / 2</b>	Vodíčí kolo průměr 70 mm s držákem nízkým, pro kulatinu	<b>190 Kč</b>
<b>KO 16F / 2</b>	Kolejnice k našroubování pro vodíčí kola průměr 60-80 mm	<b>1 550 Kč</b>
<b>KO 16B / 2</b>	Kolejnice k zabetonování pro vodíčí kola průměr 60-80 mm	<b>2 220 Kč</b>
<b>HZ72 MINI</b>	Zámek mini pro posuvné brány, boční, hákový	<b>480 Kč</b>

## KONSTRUKCE KŘÍDLOVÝCH BRAN

RKB – KB KOMPLET

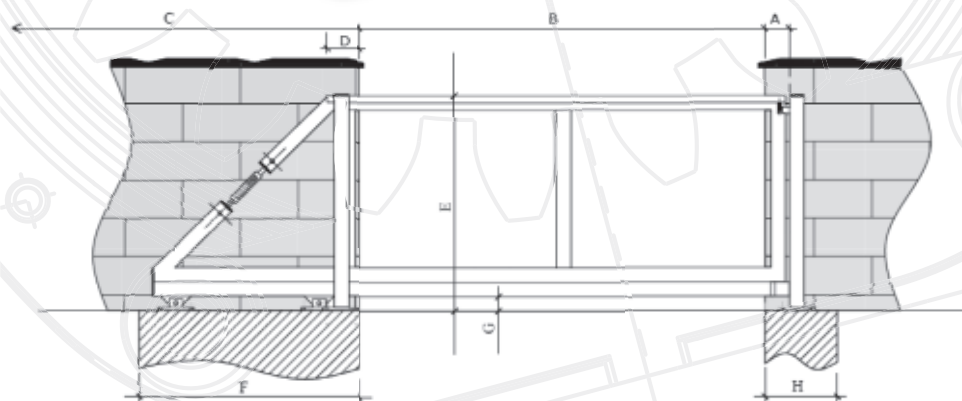
Dvoukřídlové brány na míru jsou určeny pro použití v soukromých stavbách a hospodářských prostorách. Jsou složeny z rámu jeklového pozinkovaného profilu  $40 \times 60 \times 2$  mm. Lze použít dodatečnou výplň z vlastních zásob, ad. design oplacení apod., kterou lze jednoduše šroubovat na rám, popř. skrze pomocné profily. Výroba se provádí na míru, tzn. že dle míry průjezdu je vyhotoven rám dle požadavku. V tabulce s cenami naleznete nejpoužívanější rozměry. Sestava obsahuje kompletní dodávku bez nosných sloupů (tyto lze doobjednat) pro přímé kotvení do zděných pilířů za pomoci speciálních pantů. Dodávka také obsahuje kompletní sestavu pro automatizaci „ST ECO“, tzn. pohony vč. řízení, bezpečnostních a ovládacích prvků. Dále je brána vybavena zemním dorazem.



# KONSTRUKCE SAMONOSNÝCH BRAN

## RSB – SB KOMPLET

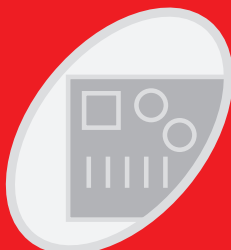
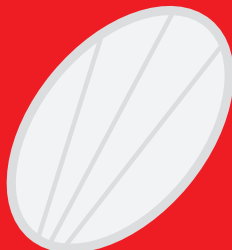
Pro posuvné samonosné brány rozlišujeme levou a pravou verzi z vnitřního pohledu. Jsou složeny z rámu jeklového pozinkovaného profilu  $40 \times 60 \times 2$  mm. Lze použít dodatečnou výplň, kterou jednoduše našroubujete na rám, popř. skrze pomocné profily. Výroba se provádí na míru, tzn. že dle rozměru průjezdu je vyhotoven rám dle požadavku. Sestava obsahuje vodící a dojezdový sloupek se základnou, samonosný profil s ložiskovými vozíky vč. doplňků a napínáku. Tyto prvky jsou také pozinkovány. Obsahuje také kompletní sestavu pro automatizaci „S-PL ECO“ vč. řízení, bezpečnostních a ovládacích prvků. Jako variantu za příplatek nabízíme bránu se základnou, tzn. že se nemusí jednotlivé komponenty kotvit zvlášť, ale kotví se pouze základna, na které jsou již veškeré komponenty přichystány.





# ***POHON*** ***SERVIS***

**AUTOMATIZACE VJEZDOVÝCH SYSTÉMŮ**



**G:B:D:**



**somfy.**



**KATALOG**



**CENÍK**



### Naše firma se zaměřuje na výrobu, prodej a servis automatických vjezdových systémů.

Při výrobě a výběru produktů dbáme především na kvalitu, výhodnou cenu a jednoduchou montáž vč. bezúdržbového provozu. Stále se snažíme zdokonalovat ta nejvhodnější řešení systémů, aby byla srozumitelná jak pro montážní firmy, tak pro uživatelské zákazníky.

### Nabízíme cenově nejvýhodnější sestavy pohonů pro každý druh aplikace, dále také velký výběr sestav, které Vám umožní nákup toho, co opravdu potřebujete. Položky v sestavách lze libovolně kombinovat. **Všechny nabízené pohony a sestavy máme skladem s dodáním po celé ČR do 48 hodin.**

Kvalita pro nás znamená pružný servis a dostatek náhradních dílů. Máme dlouholeté zkušenosti v oboru, které se snažíme využít pro Vaši spokojenost. Velkoobchodní činnost nespočívá jen v udělení slev, ale v okamžité technické podpoře, obchodním zázemí a profesionálním servisu.



QR montážní návody on-line

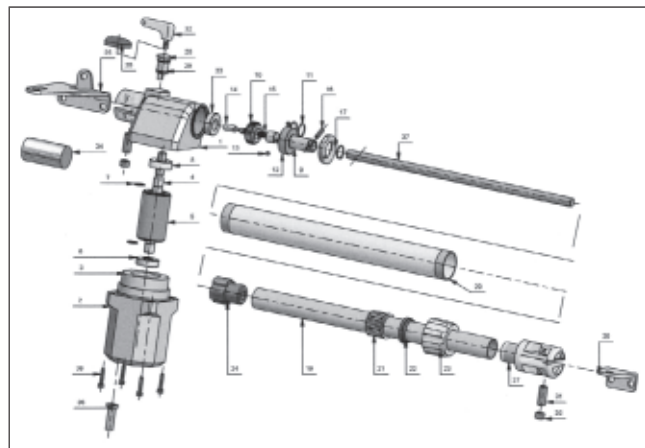


Certifikované české produkty



Nabízíme Vám servis pro všechny typy automatických pohonů pro vrata, brány a závory vč. doplňků. Toto se týká především pohonů značek:

- **POHON SERVIS** – vlastní servisní středisko a kompletní sortiment náhradních dílů pro pohony a příslušenství naší výroby je pro nás samozřejmostí
- **U4G** – nová produktová řada vč. dostupných náhradních dílů
- **GIBIDI** – autorizovaný servis pro Českou a Slovenskou republiku
- **SOMFY** – autorizovaný servis pro Českou republiku
- **FADINI** – autorizovaný servis pro Českou republiku
- **GENIUS** – odborný servis
- **TOUSEK** – odborný servis
- **CAME** – odborný servis



## KONTAKTY

### POHON SERVIS s.r.o.

Vinohradská 76

618 00 BRNO – Černovice

Česká republika

Tel./fax: +420 546 411 570

E-mail: pohonservis@pohonservis.cz

[www.pohonservis.cz](http://www.pohonservis.cz)

[www.chytrebrany.cz](http://www.chytrebrany.cz)

[www.u4g.cz](http://www.u4g.cz)

GPS: 49.172684, 16.644384

Skype: pohonservis

Provozní doba prodejny / výdejního místa:

pondělí – čtvrtek 7.30 – 15.30 hod.

pátek 7.30 – 14.30 hod.

Administrativa

**Romana Boháčková**

+420 605 043 423

pohonservis@pohonservis.cz

Obchod

**Petr Peško**

+420 605 541 870

pohonservis@pohonservis.cz

Servis

**Tomáš Vrážel**

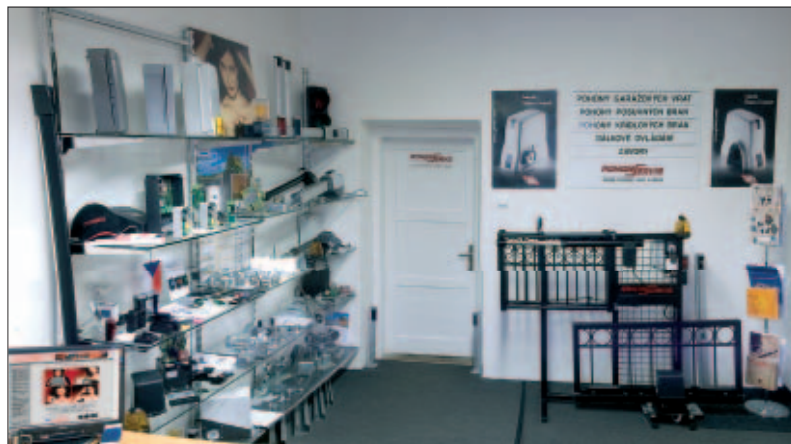
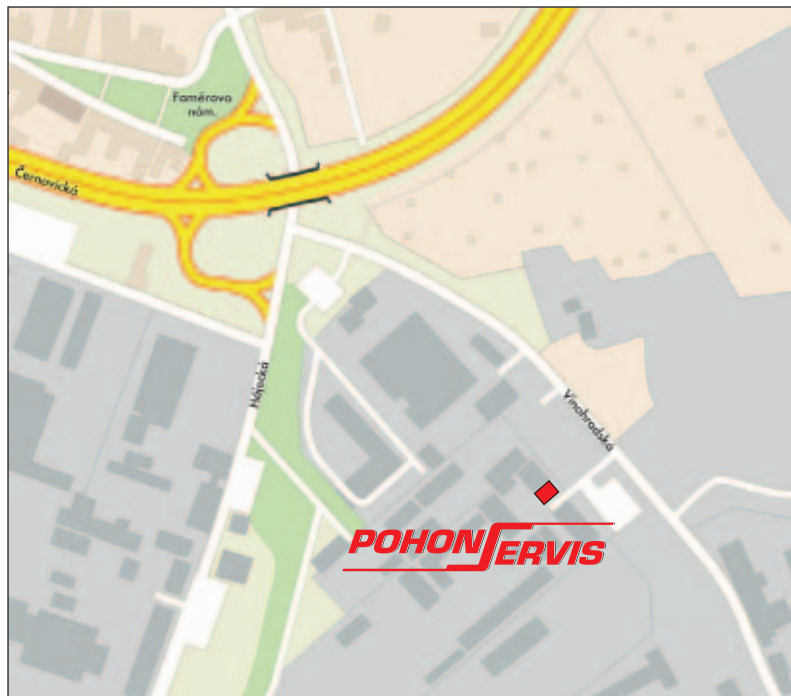
+420 733 537 143

servis@pohonservis.cz

**Technická podpora**

+420 734 839 713

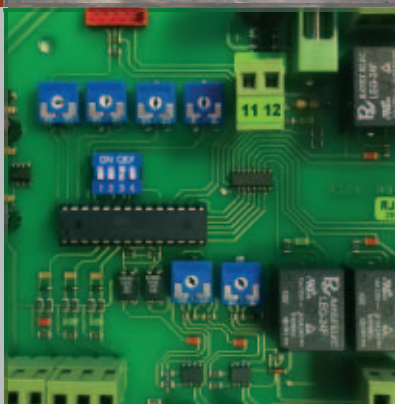
servis@pohonservis.cz



Všechny rozměry jsou uváděny v mm. Veškeré změny vyhrazeny.

**ČESKÁ VÝROBA ■ NÁHRADNÍ DÍLY ■ KVALITA ■ MNOHALETÉ ZKUŠENOSTI ■ PŘÍZNVÁ CENA**





**POHONSERVIS s.r.o.**  
Vinohradská 76  
618 00 Brno-Černovice  
Česká republika  
Tel./fax: +420 546 411 570  
E-mail: [pohonservis@pohonservis.cz](mailto:pohonservis@pohonservis.cz)